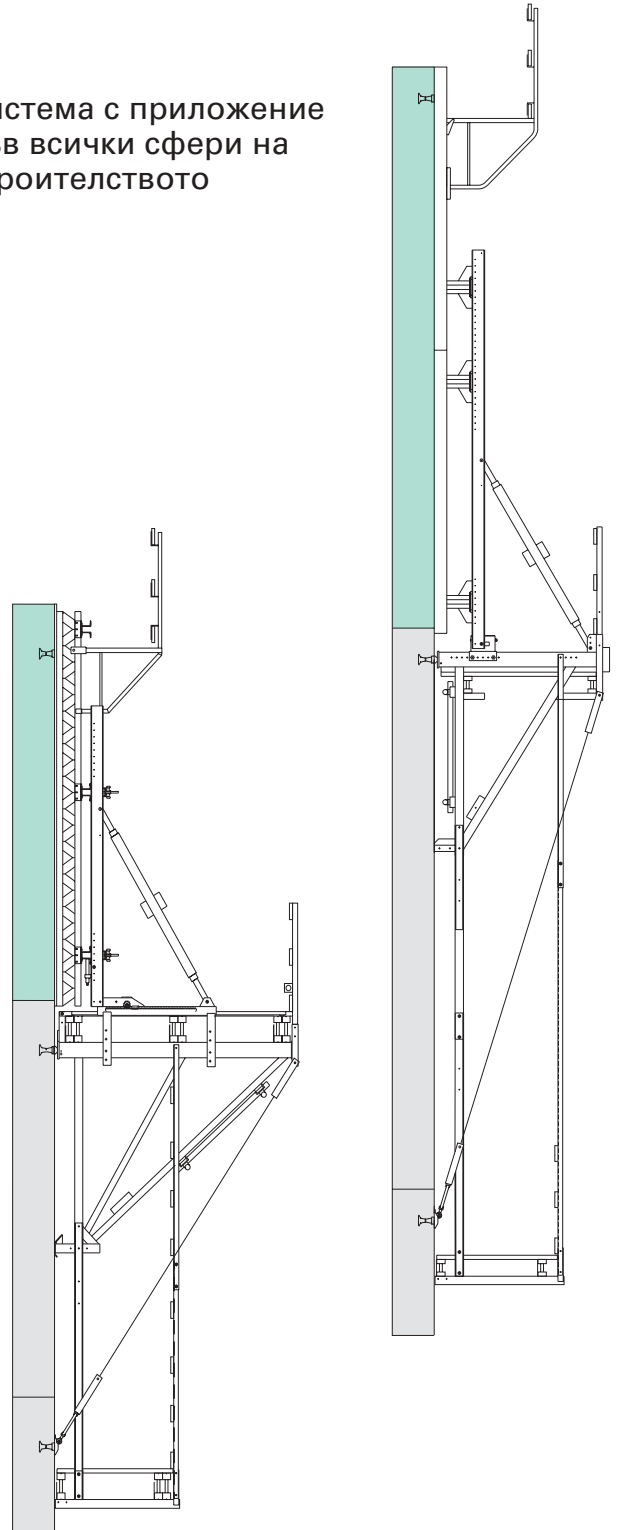


Катерещи скелета CB 240 и CB 160



Система с приложение
във всички сфери на
строителството

... със сертификат за сигурност



Издание 04/2003

PERI GmbH
P. O. Box 12 64
89259 Weissenhorn
Tel.: 0 73 09 / 9 50-0
Fax: 0 73 09 / 9 51-0
info@peri.de
www.peri.de

Допълнителни проспекти за
катерещи кофражи и системни
платформи за строителството
от фирма "ПЕРИ":

KGF 240 и KG 180

Катерещи скелета

SKSF 240 и SKS 180

Катерещ кофраж за
едностранно кофрирани стени

FB 180

Сгъваема платформа

ASG 160

Работно и предпазно скеле

Важни указания:

За използването на нашите продукти трябва да се съблюдават действащите в съответната страна разпоредби за безопасност.

Илюстрациите в тази брошура са моментни снимки от различни строителни обекти. Поради това някои детайли, особено що се отнася до обезопасяването и анкерването на кофража, не винаги трябва да бъдат разглеждани като окончателни.

Указанията за безопасност, както и данните за натоварване, трябва да се спазват точно. Изменения и отклонения подлежат на специална статическа проверка.

Запазено е правото за технически изменения, които са в служба на прогреса.

Съдържание

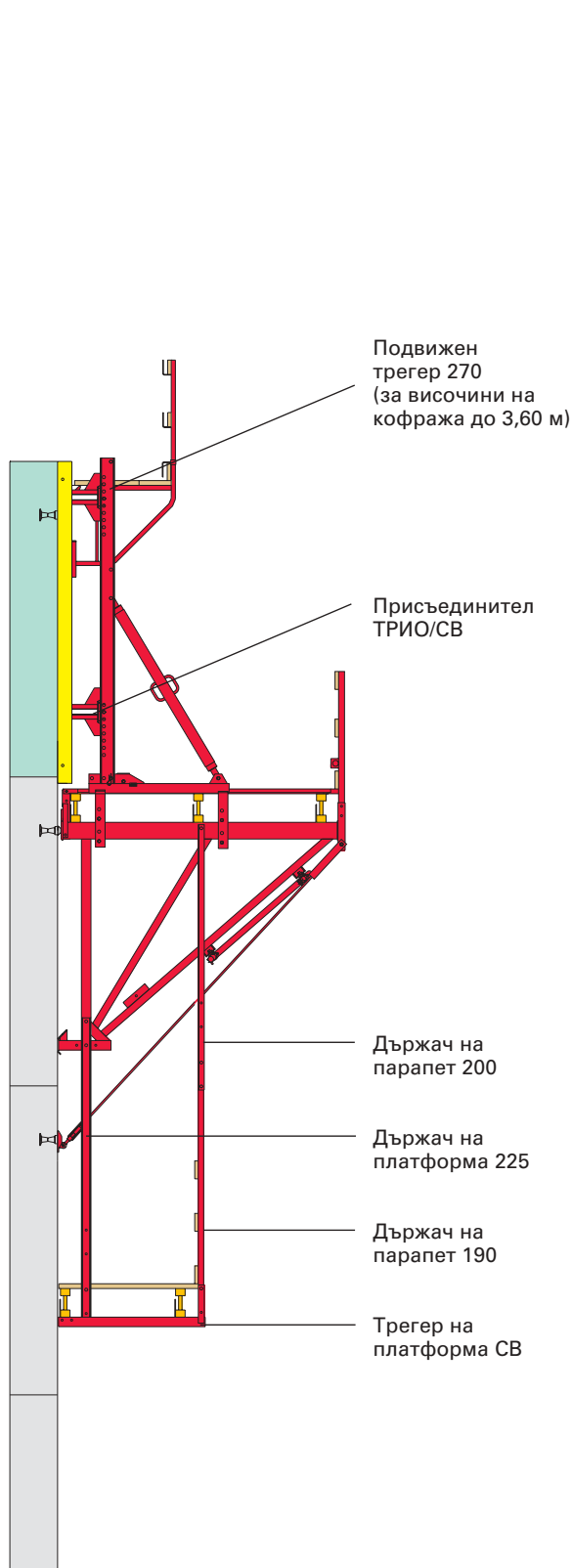
	Страница
Катерещо скеле СВ при височина на бетониране до 5,40 м	2
Придвижващ механизъм за СВ 240 лесно кофриране и декофриране с помощта на ролкови лагери	3
СВ 240 Безопасна работа благодарение на просторна и равна подова част на платформата	4
Съобразени със строителството параметри на проектните натоварвания	5
Катерещо скеле СВ 160 при височина на бетониране до 5,40 м	6
Просто регулиране за постигане на безупречна картина на фугите при бетониране	7
Определяне на теглото, съвети за монтажа	8
Параметри при залагането на анкериралните елементи	9
СВ 240 и СВ 160 Безопасност, основаваща се на изпитаната надеждност на анкериралната система за скелета	10
Опростено анкерирание на скелетата без смяна на конусите	11
Последователност на тактовете на катерене с катерещо скеле СВ 240	12-13
Компоненти на системата за осигуряване на безопасност	14-15
Диаграма за носимоспособността на СВ 240	16-18
Диаграма за носимоспособността на СВ 160	19-21
СВ 240 Сертифицирана безопасност на всички височини и във всички позиции	22
27 м² кофраж или 12 м дълги платформи - само върху две конзоли!	23
Детайли за приложение в случай на шахти	24
Таблица: Ригел за платформа	25
Каталог на артикулите от системата "Катерещи скелета СВ 240 и СВ 160"	26-41
"ПЕРИ" по света	44-45

Катерещо скеле СВ 240

при височина на бетониране до 5,40 м

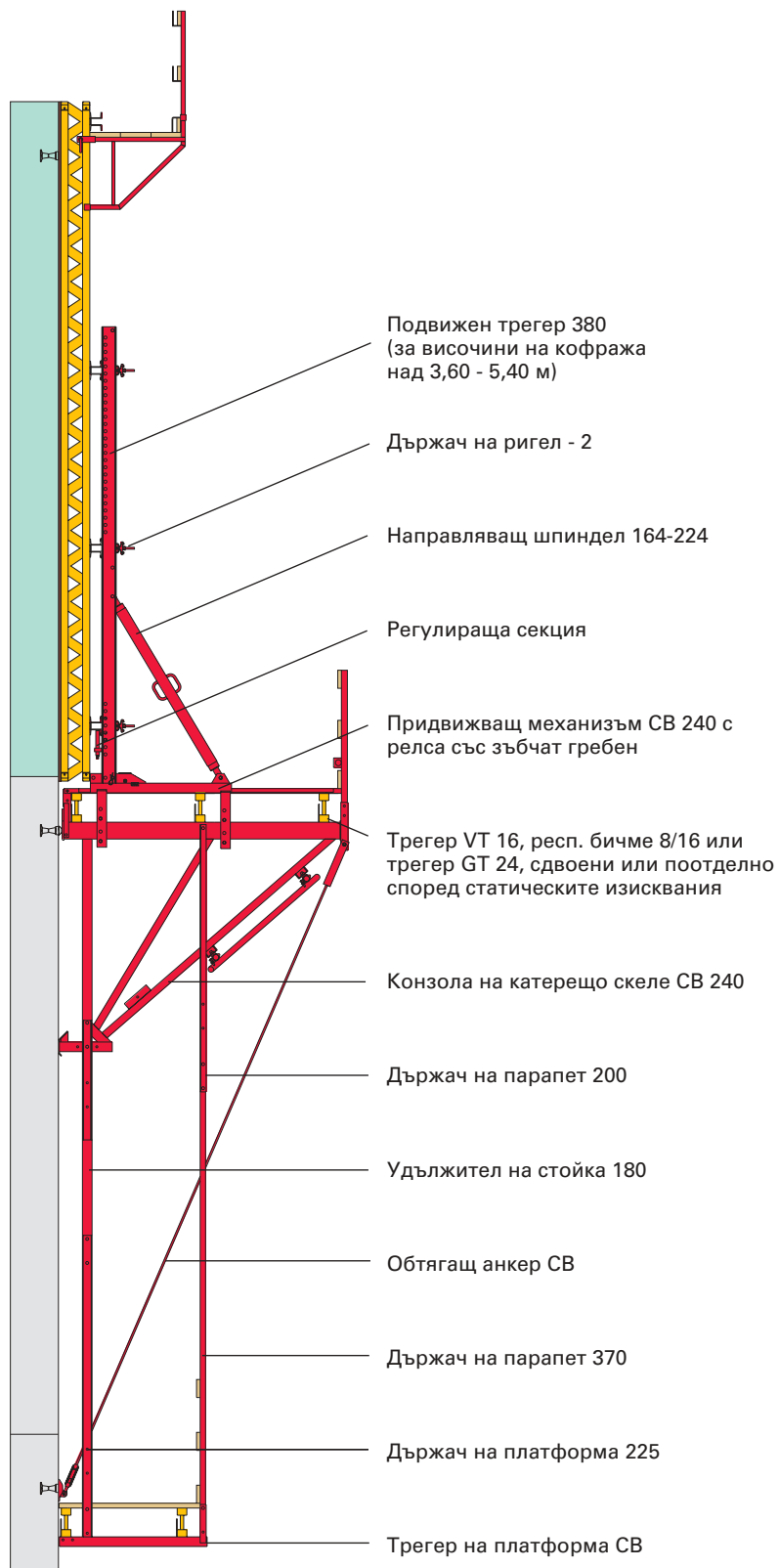
Пример с "ТРИО"

Височина на бетониране: 2,40 - 3,60 м.

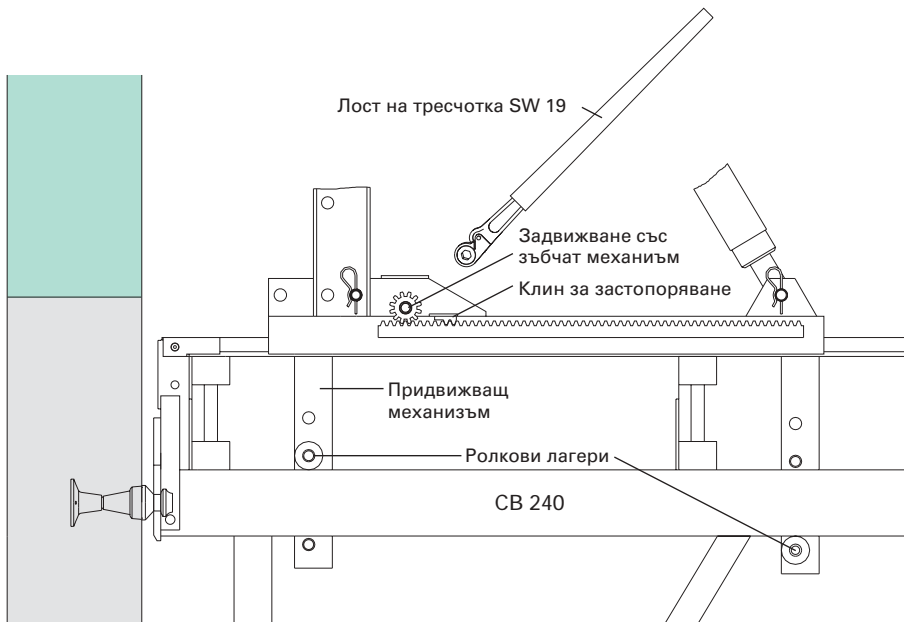


Пример с "ВАРИО GT 24"

Височина на бетониране: 3,60 - 5,40 м.



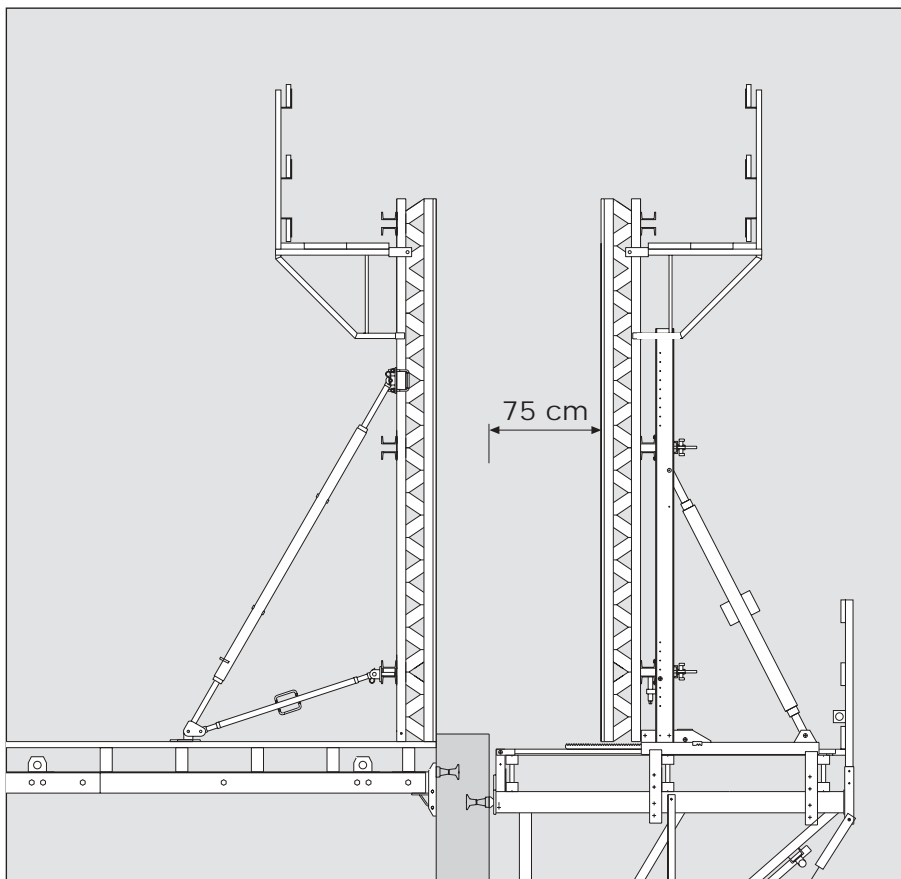
Придвижващ механизъм за СВ 240 лесно кофриране и декофриране с помощта на ролкови лагери



СВ 240 предлага възможност за монтиране на придвижващ механизъм върху ролкови лагери.

Поставянето върху ролкови лагери означава: Придвижването и на най-големия елемент от кофража е безпроблемно и лесно, с което се спестява време.

Посредством лоста на тресчотка SW 19, арт. № 027180, придвижващият механизъм може лесно и сигурно да се премества напред и назад.



С помощта на неделимия клин механизъмът за придвижване може незабавно да се застопори.

Налице е 75 см работно пространство при изтеглен назад кофраж:

Така се осигурява достатъчно място за почистване на шперплата и за монтиране на армировката.

СВ 240:

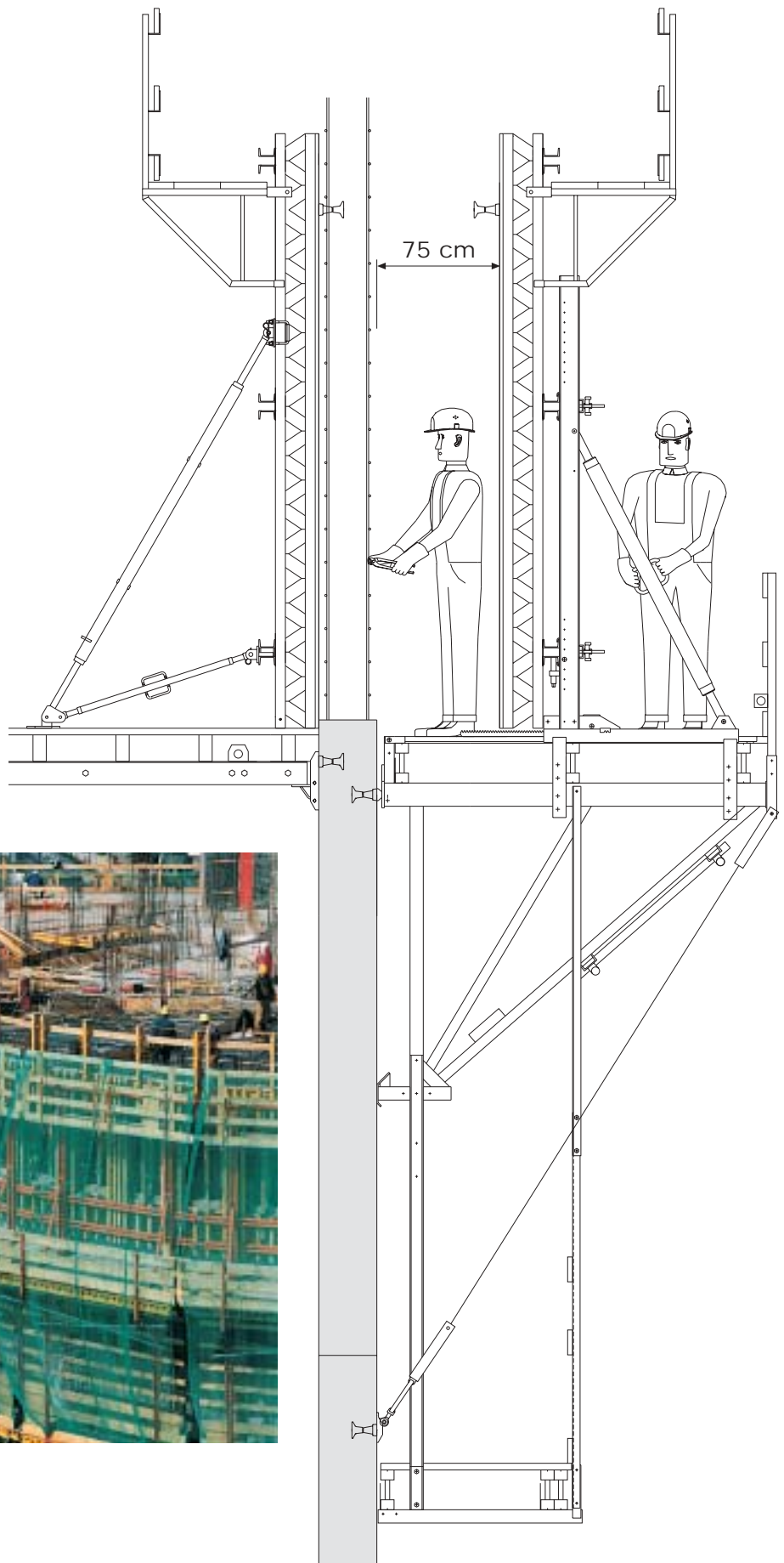
безопасна работа на просторната и равна платформа с ширина 2,40 м

Равното подово покритие на платформата дава възможност за удобно придвижване - както пред кофража, така и зад него.

Тъй като при скелето СВ 240 подовото покритие на платформата е разположено директно върху него, всички възпрепятстващи части се намират под нея.

Така работната платформа може да бъде монтирана предварително.

При изтеглен назад кофраж също са налице удобни условия за работа както пред, така и зад него.



Съобразени със строителството параметри на проектите натоварвания

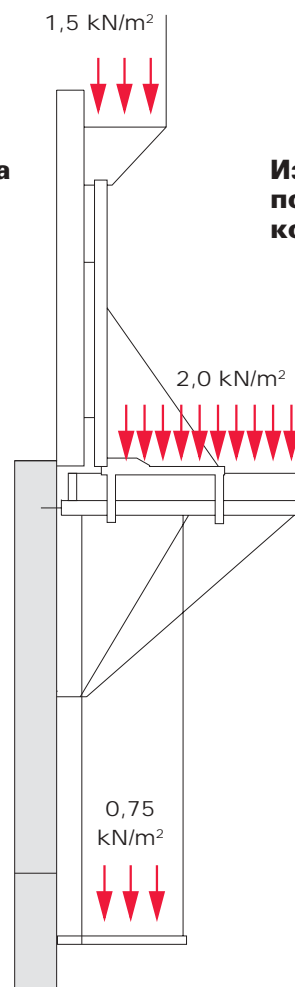


Системата “Катерещи скелета СВ” с марката “ПЕРИ” гарантира опростено обслужване, бързо тактуване и безпроблемно приспособяване към най-разнообразните форми на строителство.

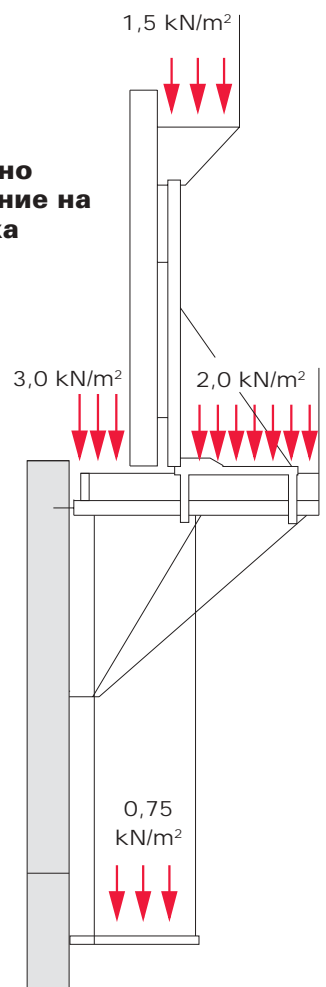
Високата носимоспособност на конзолите позволява големи разстояния помежду им (което води до големи секции в скелетната конструкция) и същевременно много високи натоварвания.

Поради тази причина върху СВ 240 може да се поставя например арматурно желязо при отдръпнат назад кофраж.

Положение на кофража при бетониране



Изтеглено положение на кофража

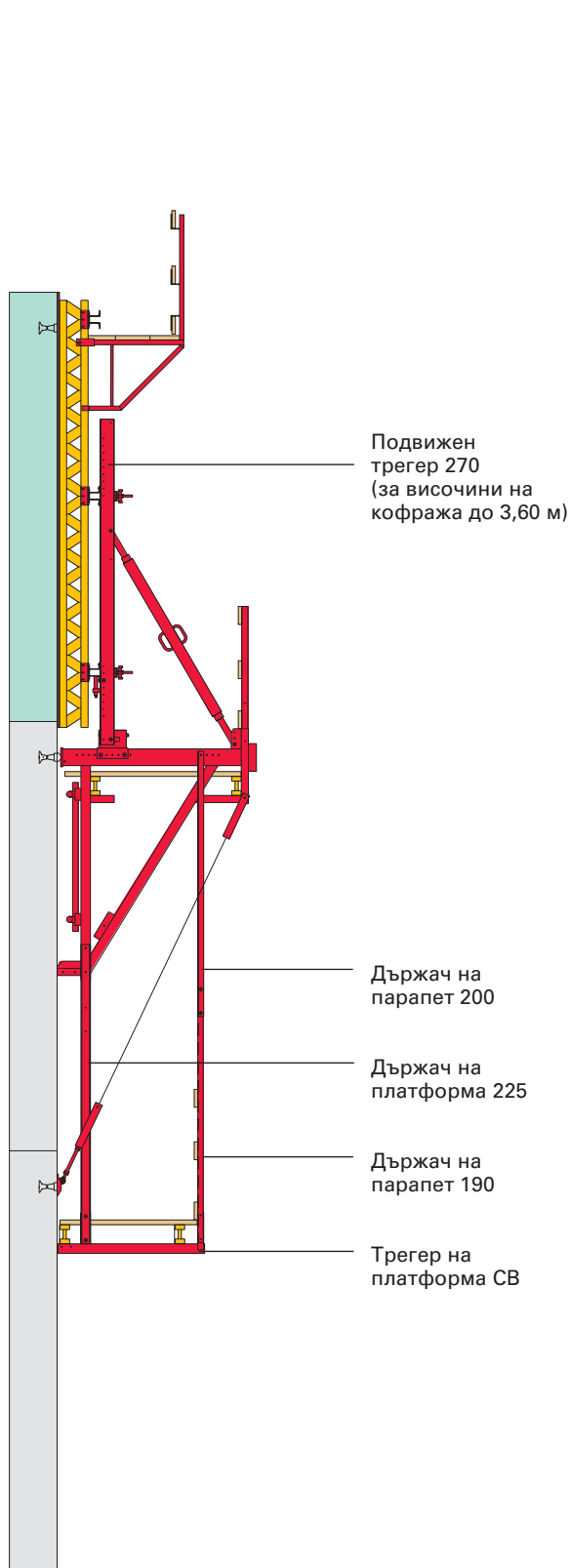


Катерещо скеле СВ 160

Височина на бетониране до 5,40 м

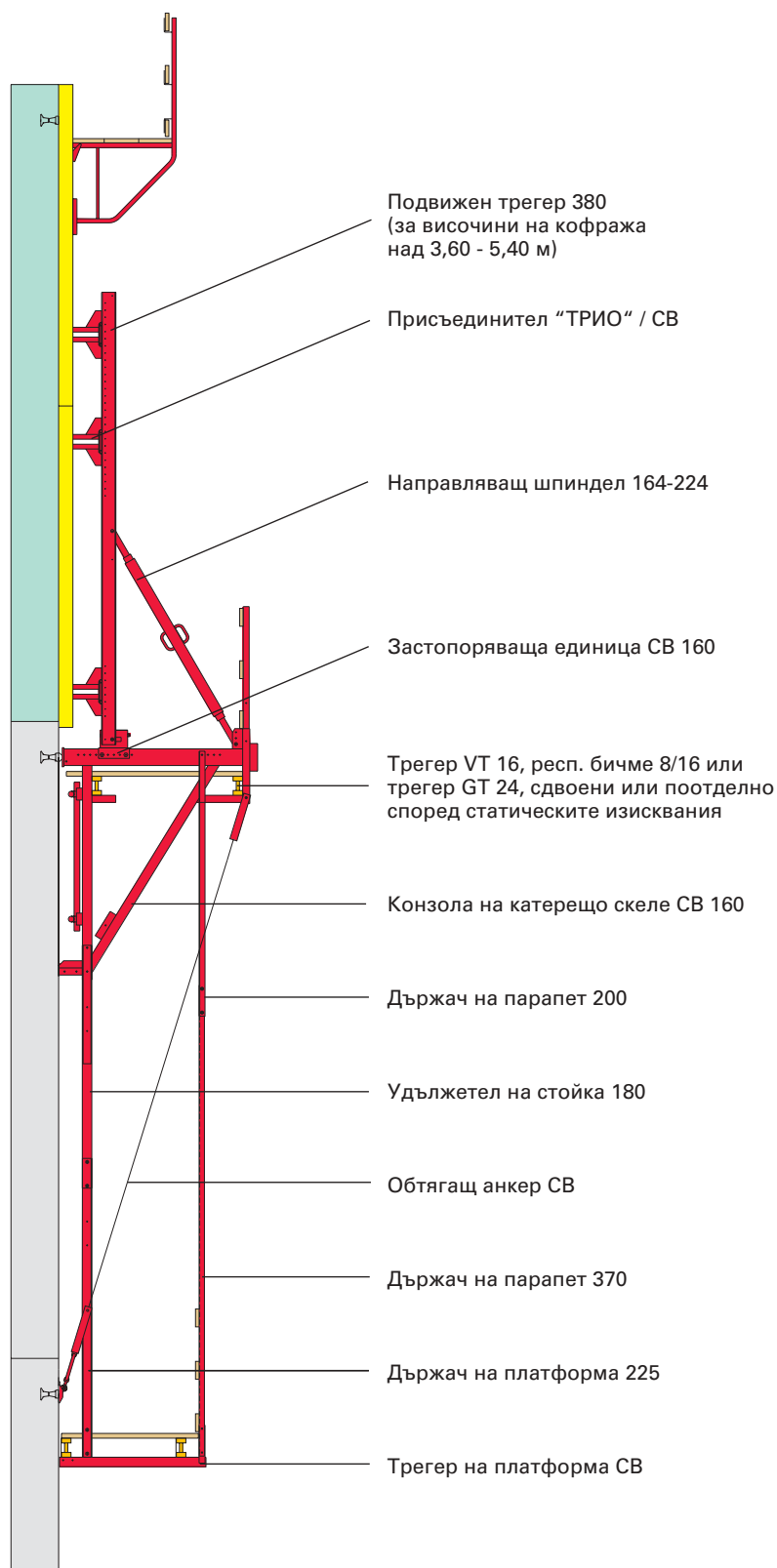
Пример с "ВАРИО GT 24"

Височина на бетониране: 2,40 - 3,60 м



Пример с "ТРИО"

Височина на бетониране: 3,60 - 5,40 м



Просто регулиране на елементите на кофража за безупречна картина на фугите при бетониране

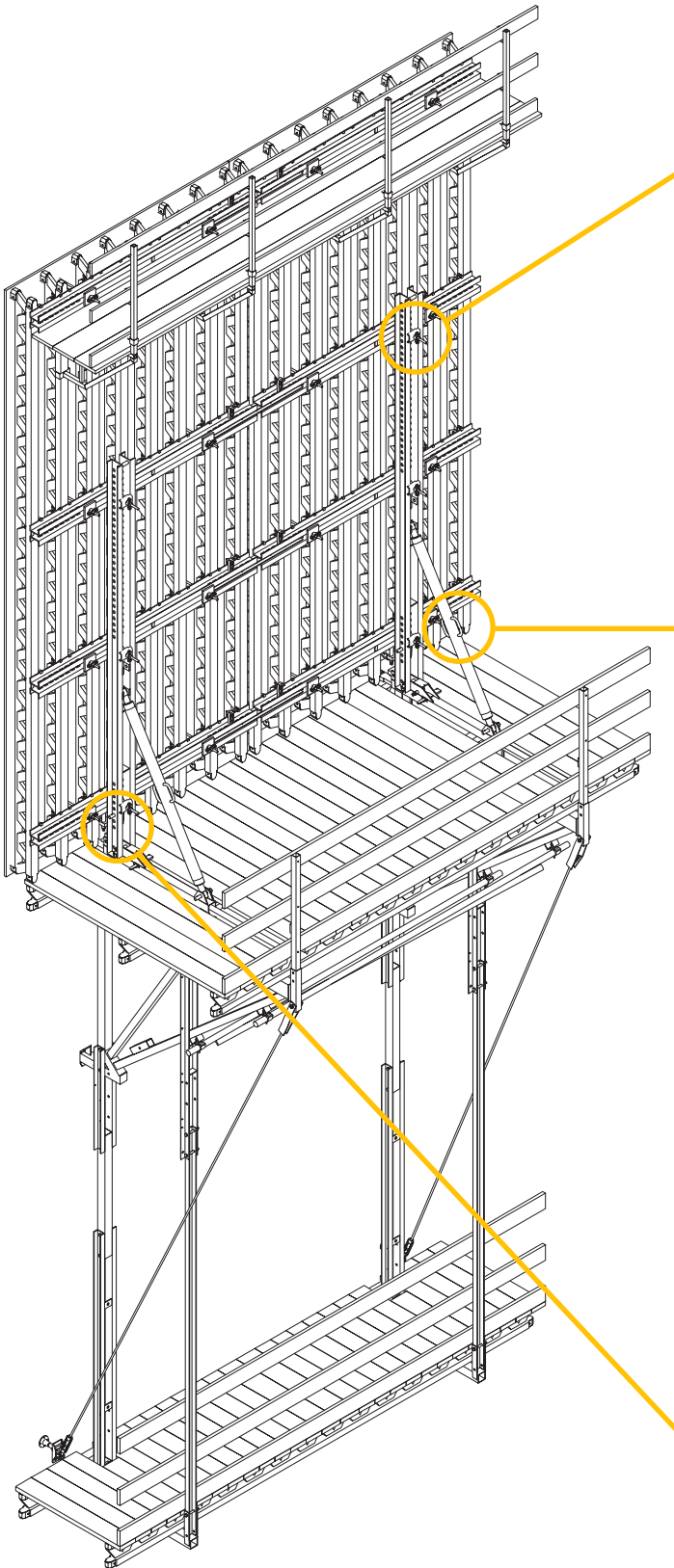
Странично изместване на кофражния елемент чрез освобождаване на държача на ригел-2



Прецизно регулиране на наклона с помощта на направляващия шпиндел 164-224



Регулиране височината на елементите в изправено положение
... при "ВАРИО GT 24" ... при "ТРИО"



Определяне на теглото

Съвети за монтажа

Пример:

ширина на елемента = 5,00 м
 височина на елемента = 5,40 м
 катереща секция СВ 240
 с механизъм за придвижване на
 кофражните елементи

Тегло на кофража:

5,00м x 5,40м x 60кг/м²= 1620 кг

Тегло на скелетната секция:

от таблицата + 862 кг

Тегло на оборудването на платформите:

Работна /горна/ платформа
 b = 5,00 м x 70 кг/м + 350 кг
 долна платформа
 b = 5,00 м x 40 кг/м + 200 кг

Други:

b = 5,00 м x 7 кг/м + 35 кг

Общо тегло = 3067 кг

Таблица за определяне на теглото на секция катерещо скеле
 (без допълнително оборудване за обезопасяване като люкове, стълби и т. н.)

Таблица за секция катерещо скеле, състоящо се от 2 конзоли, включително и принадлежащото им оборудване	СВ 240 (кг)	СВ 160 (кг)
1. Височина на бетониране до 3,60 м (подвижен трегер 270)	715	591
2. Височина на бетониране 3,60-5,40 м (подвижен трегер 380)	862	734
3. Като работно скеле		
h = 3,60 - 5,40 м	499	447

Таблица за подовото покритие на платформите	кг/м	кг/м
Подово покритие на работна платформа, 3 бр. трегери GT 24, талпи с дебелина d = 40 мм 3 бр. летви за парапет 3/12	70	46
Подово покритие на долна платформа, 2 бр. трегери GT 24, талпи с дебелина d = 40 мм 3 бр. летви за парапет 3/12	40	40
Други: Тръби за скеле Ø 48,3	7	7

Указание:

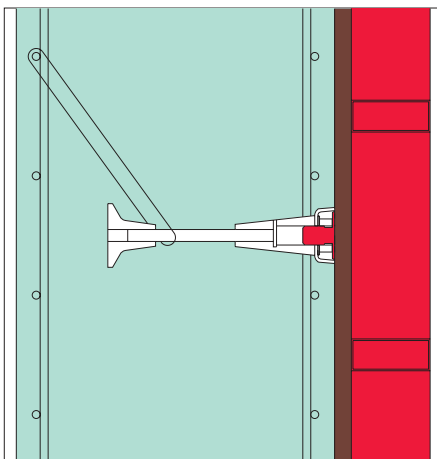
Теглото на кофража може да се заложи с около 60 кг/м². Тук са включени и бетониращото скеле, вертикализаторите и принадлежностите.

В отделни и специални случаи може да се наложи точно установяване на теглото, ако се явяват отклонения от нормалното оборудване.

Съвет за монтажа

При работа с водещата шайба М 24 анкерите части трябва да се закрепват допълнително към арматурата с тел, за да се предотврати нежеланото им освобождаване.

Пример: Конус за катерещо скеле 2 М 24 / DW 15 с плочка с резба 15 и обтягаща шпилка DW 15.

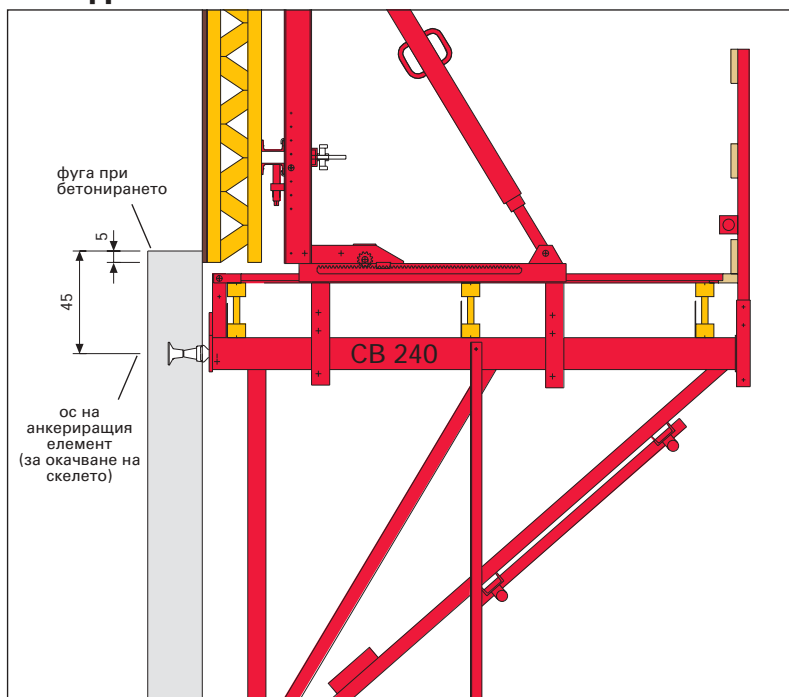


Параметри при залагането на анкериращите елементи

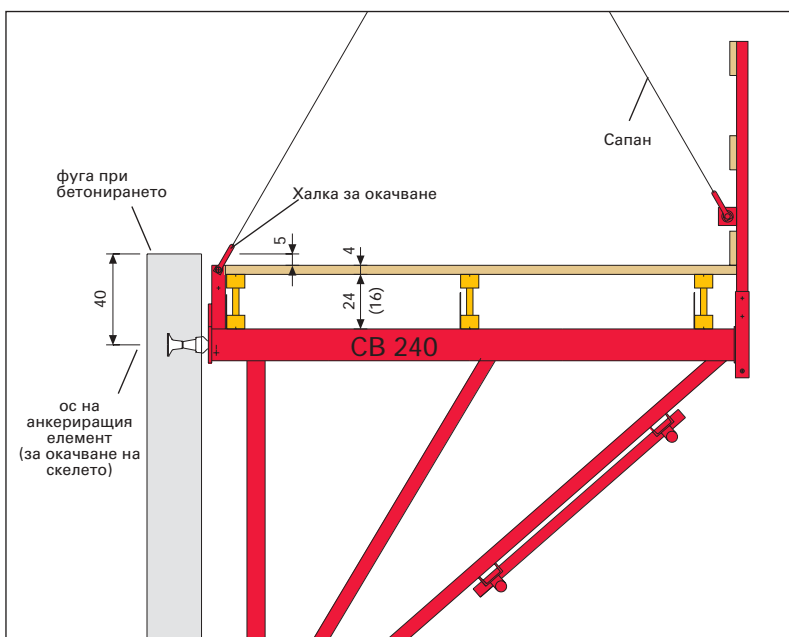
Окачващият пръстен 15 (за СВ 240 и СВ 160) дава възможност за бързо и сигурно монтиране на катерещата секция.

Закрепването на окачващия пръстен може да се осъществи по два различни начина - виж стр. 10.

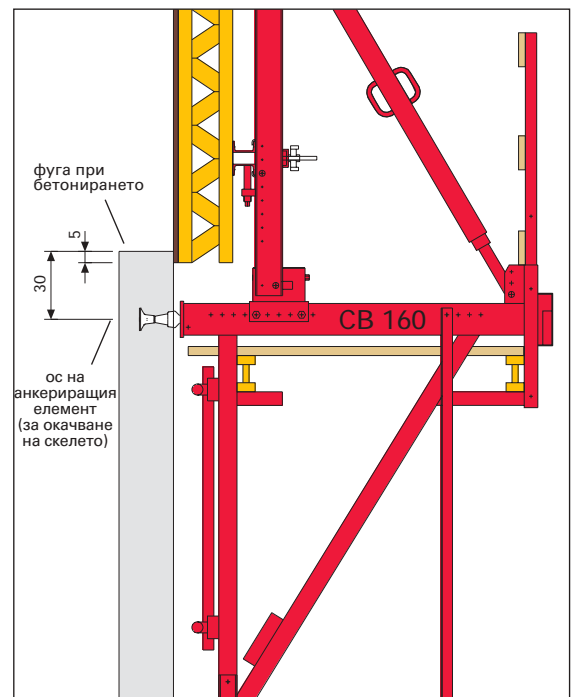
СВ 240 с придвижващ механизъм за кофражни платна



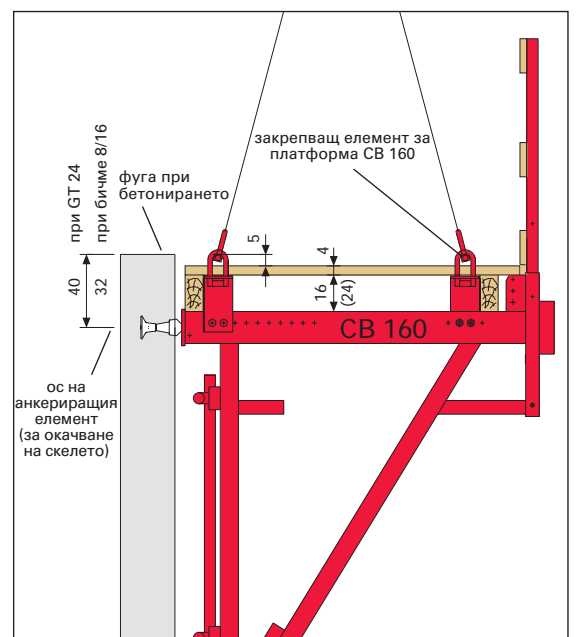
...СВ 240 като работно скеле



СВ 160 със застопоряваща единица



...СВ 160 като работно скеле



СВ 240 и СВ 160

Безопасност, основаваща се на изпитаната
надеждност на анкерирането на скелетата

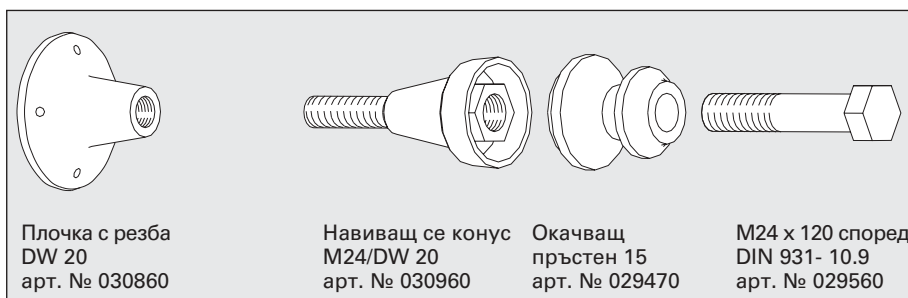
Точността, икономичността и безопасността на системата за анкериране са критерии за качеството на системата катерещ кофраж:

⚠ Указание за сигурност:

За анкерирането на катерещите скелета да се използват само посочените тук артикули на фирма "Пери".

Вариант 1

с помощта на навиващ се конус
M 24 / DW 20



Вариант 2

с помощта на конус за катерещо
скеле 2 M 24 / DW 20



Системата за анкериране на фирма "ПЕРИ" е рационална при прилагането ѝ и гарантира сигурност.

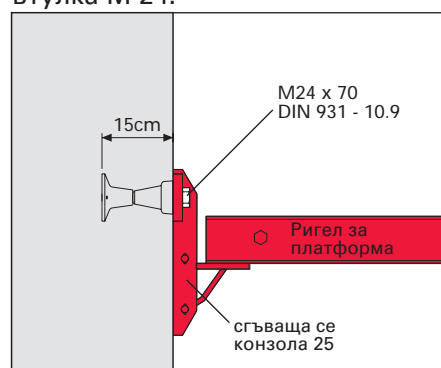
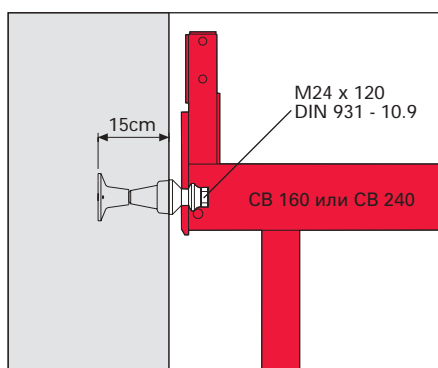
Окачване на конзоли за катерещо скеле СВ 160 и СВ 240

Окачване на платформа за шахта (сгъваща се конзола 25)

Окачването на сгъващата се конзола 25 може да се извърши също и с помощта на анкерна втулка M 24.

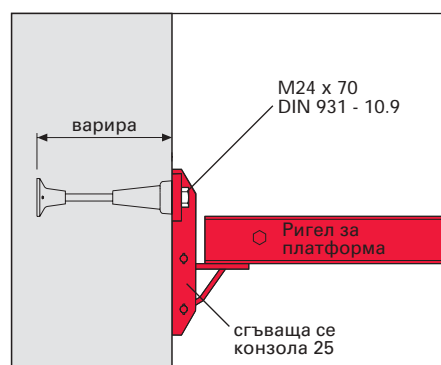
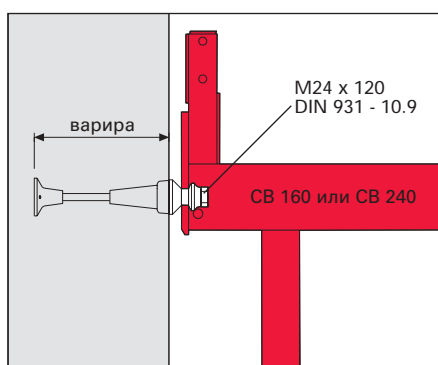
Вариант 1

С помощта на навиващ се конус
M 24 / DW 20 и плочка с резба 20



Вариант 1

С помощта на конус за катерещо
скеле 2 M 24 / DW 15, обтягаща
шпилка DW 15 и плочка с резба 15
(Дължината на обтягащата
шпилка DW 15 е според
изискванията на статиката.)



Опростено анкерирание на скелетата без смяна на конусите

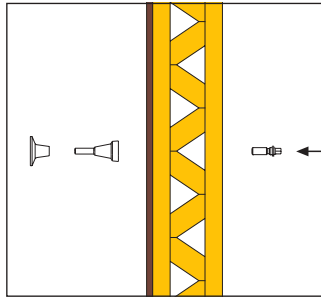
Посредством пробиване на шперплата и използване на водещ винт М 24

Илюстрация с трегер GT 24

1. Водещ анкер при кофрирането

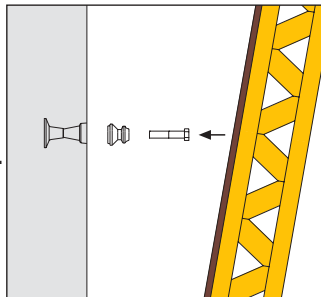
Позиционира се водещият винт М 24, респективно винт, шестограм М 24 x 70. Пробива се шперплата, $d = 25$ мм.

Монтират се анкеризиращите части в съответствие с избрания вариант (виж стр. 10).



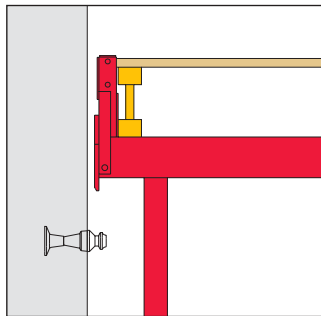
2. Закрепване на окачването на скелето

Изважда се водещият винт. Кофражът се изтегля назад. Завива се окачващият пръстен 15, респ. сгъващата се конзола 25 с винт, шестограм.



3. Окачване на скелето

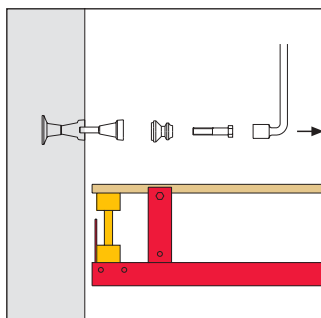
Конзолата за катерещото скеле се окачва и веднага се фиксира със застопоряващ болт.



4. Изваждане и прибиране на анкерните части

От нивото на долната платформа с помощта на ключ тип лула SW 36 се отвиват винтът и конусът.

Запушва се отворът на анкера.



... оставащият отвор от анкерирание се запълва със съответния бетонен конус КК (виж "Каталог на артикулите с марка "Пери" стр. 36).

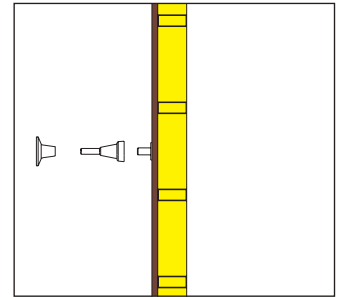
Без пробиване на шперплата при използване на водеща шайба М 24

Илюстрация с рамков кофраж "ТРИО"

1. Водещ анкер при кофрирането

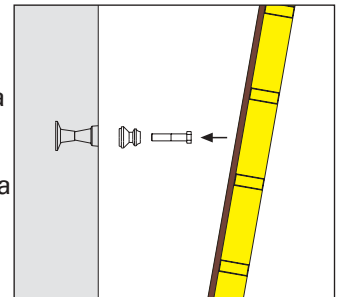
Позиционира се водещата шайба М 24. Шайбата се фиксира посредством заковаване в/у шперплата.

Монтират се анкеризиращите части в съответствие с избрания вариант (виж стр. 10).



2. Закрепване на окачването на скелето

Кофражът се освобождава и изтегля назад. Водещата шайба остава в конуса. Водещата шайба се развива с вътрешен шестограм 12 мм. Завиване на окачващия пръстен 15, респ. сгъващата се конзола 25 с винт, шестограм.



3. + 4. виж вляво

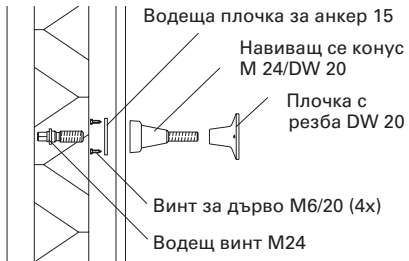
5. Отворът от анкерирание се запълва.

С ключ SW 36 (арт. № 031330) се развива конусът...

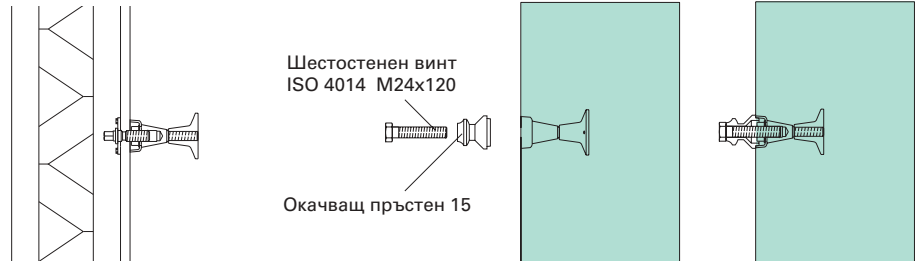


Последователност на тактовете на катерене с катерещо скеле СВ 240

Детайл А: Водещ анкер



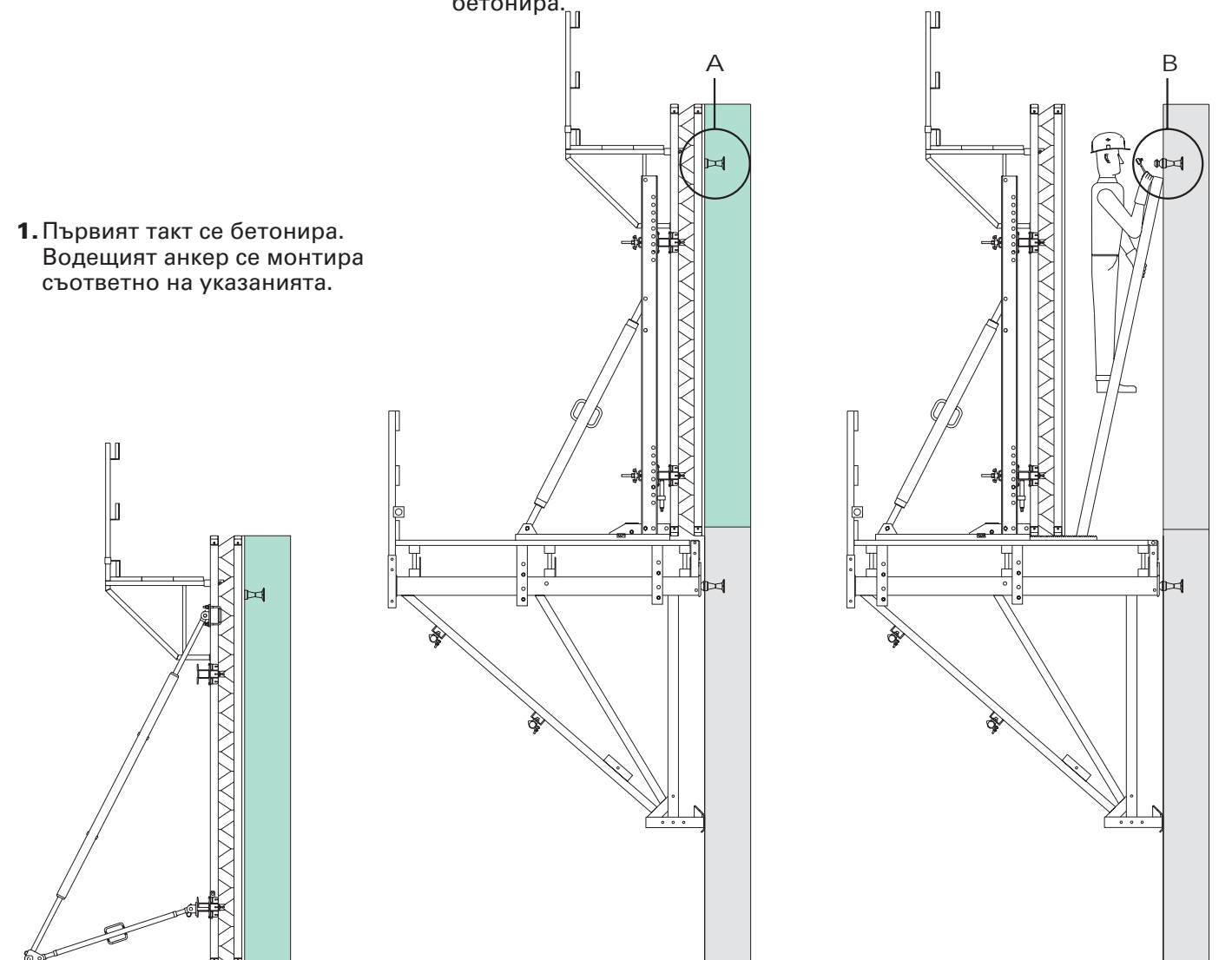
Детайл В: Работен анкер



1. Първият такт се бетонира.
Водещият анкер се монтира съответно на указанията.

2. След постигане на съответна якост на бетона се монтира работният анкер и се окачва предварително сглобената скелетна единица. Кофражът се монтира и вторият такт се бетонира.

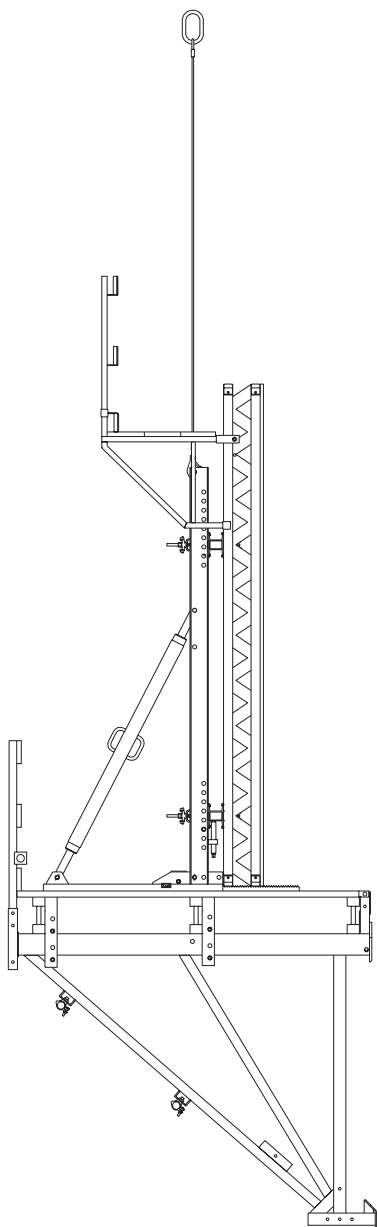
3. Кофражът се издърпва назад и отново се монтира работен анкер.



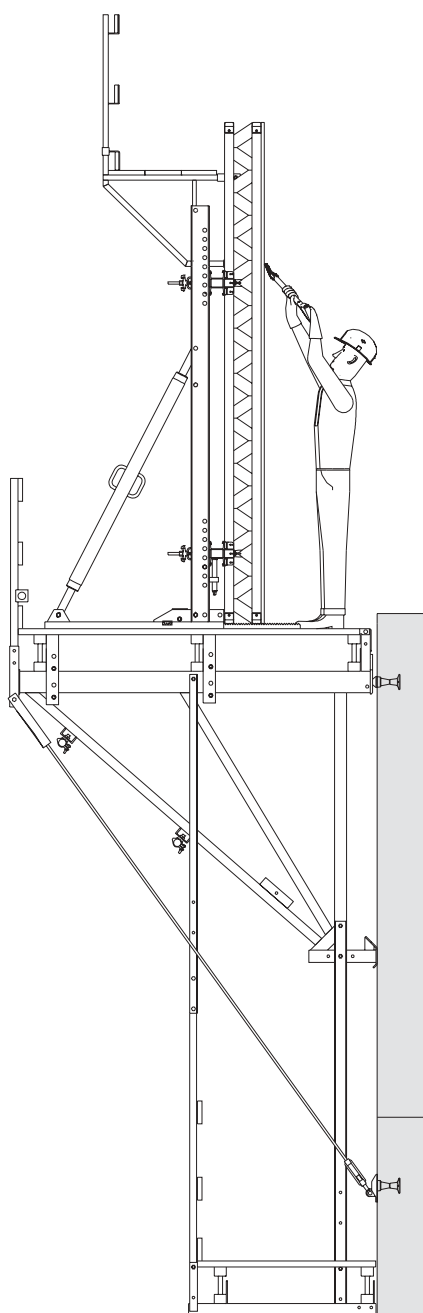
4. Цялата единица се вдига с крана на следващата височина.

Указание:

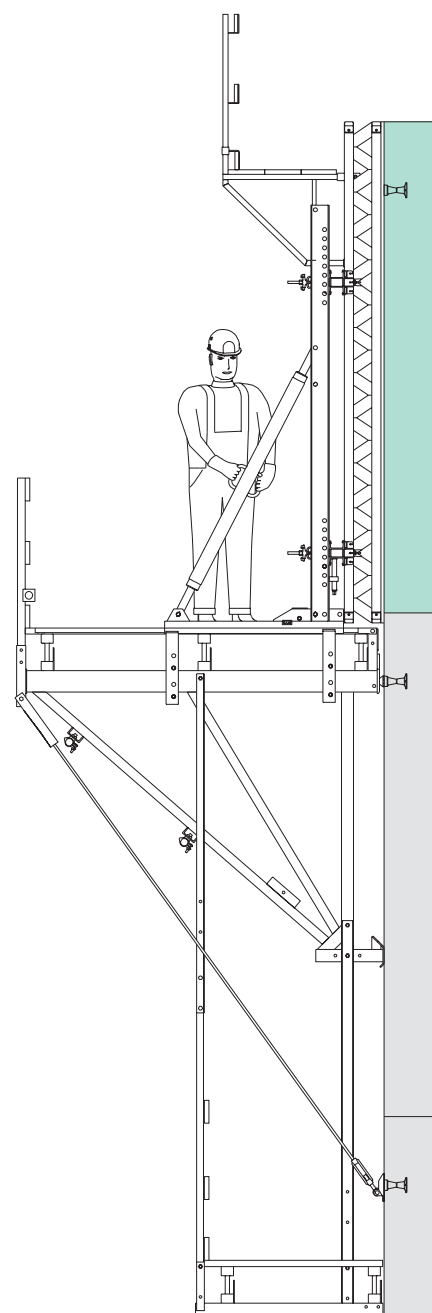
Носимоспособността в точката на окачване на подвижния трегер е 1900 кг.



5. Котражът се почиства, а участъкът за бетониране се армира. При необходимост се монтира долната платформа и се захваща обтягащия анкер.



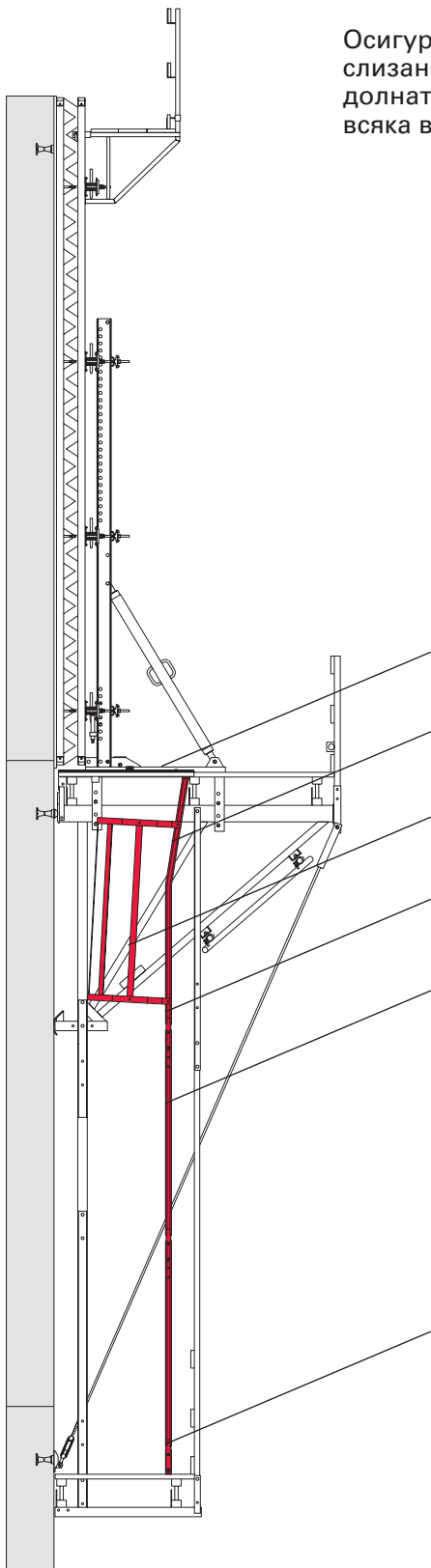
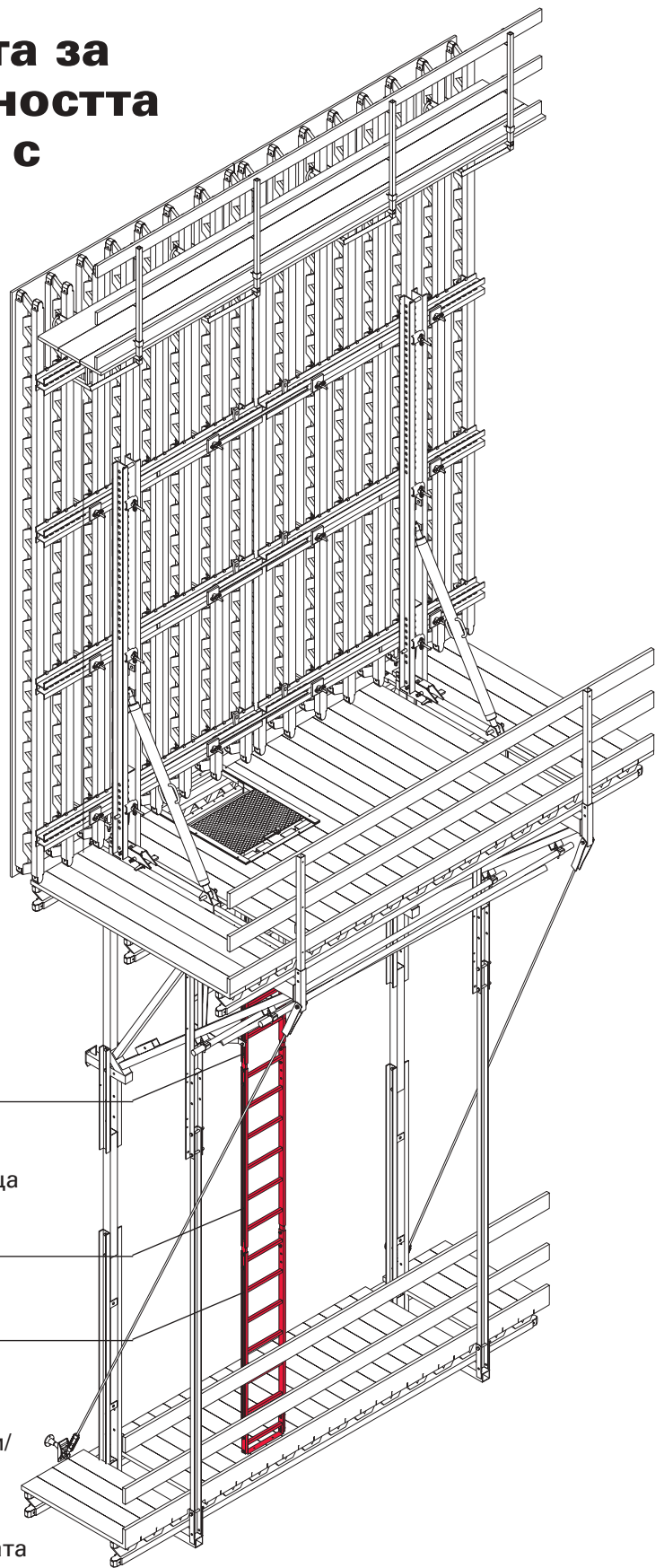
6. Котражът се придвижва напред и се бетонира, след което се продължава по описания в т. 3 начин.



Компоненти на системата за осигуряване на безопасността при катерещите скелета с марката "ПЕРИ"

Компонентите на системата, осигуряваща безопасността при катерещите скелета на фирма "ПЕРИ", гарантират сигурност, съобразена с изискванията на DIN.

Осигурено е безопасното слизане по стълбата до долната платформа при всяка височина.



Подвижен люк

Стълба 220/6

Предпазна кошница

Стълба 180/6

Стълба 180/6

При междинна позиция /h = 4,90 м/ стълбата 180/6 без пета се прекарва през подовото покритие на долната платформа.

Пета на стълба

Спецификация на оборудването към стълбата
(според необходимостта)

Необходими са различни части в зависимост от височината на бетонирание.

	Височина на бетонирането [м]	
	до 3,60	до 5,40
Подвижен люк арт. № 051430	1	1
Стълба 220/6 арт. № 051420	1	1
Предпазна кошница арт. № 051450	1	1
Стълба 180/6 арт. № 051410	1	2
Пета за стълба арт. № 051460	1	1

Платформа за катерещо скеле с подвижен люк



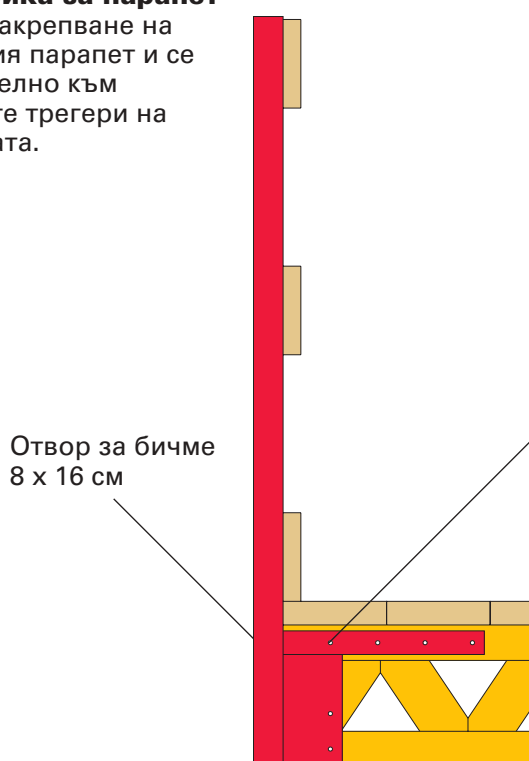
Канал за придвижване на механизма

Странично обезопасяване за горна и долна платформа



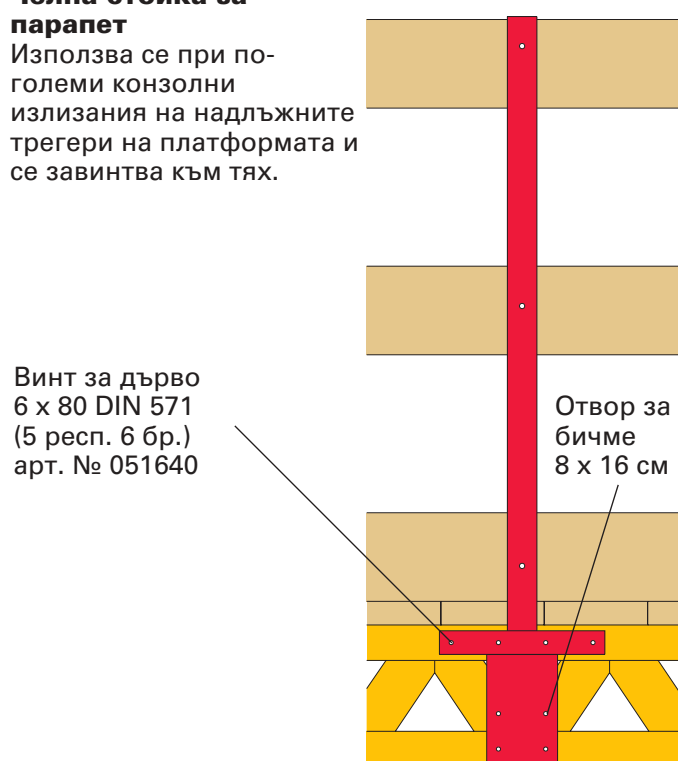
Челна стойка за парапет

Служи за закрепване на ограждащия парапет и се завинтва челно към надлъжните трегери на платформата.



Челна стойка за парапет

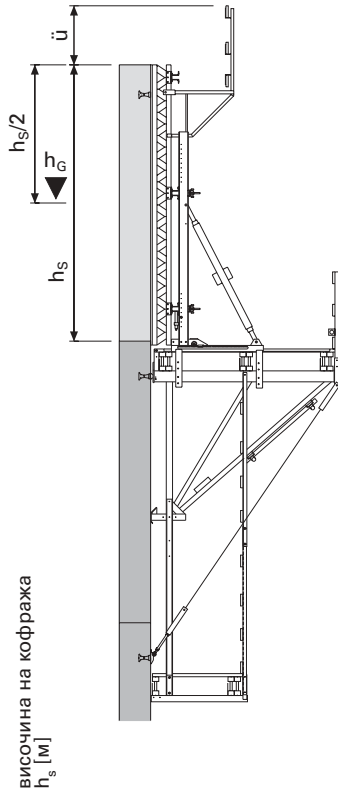
Използва се при по-големи конзолни излизания на надлъжните трегери на платформата и се завинтва към тях.



CB 240

Тези диаграми са извлечение от "Сертификат за носимоспособност" за строителна статика Дюселдорф (удостоверение за изпитания № Р 31 - 95/91) и могат да се прилагат само в контекста му.

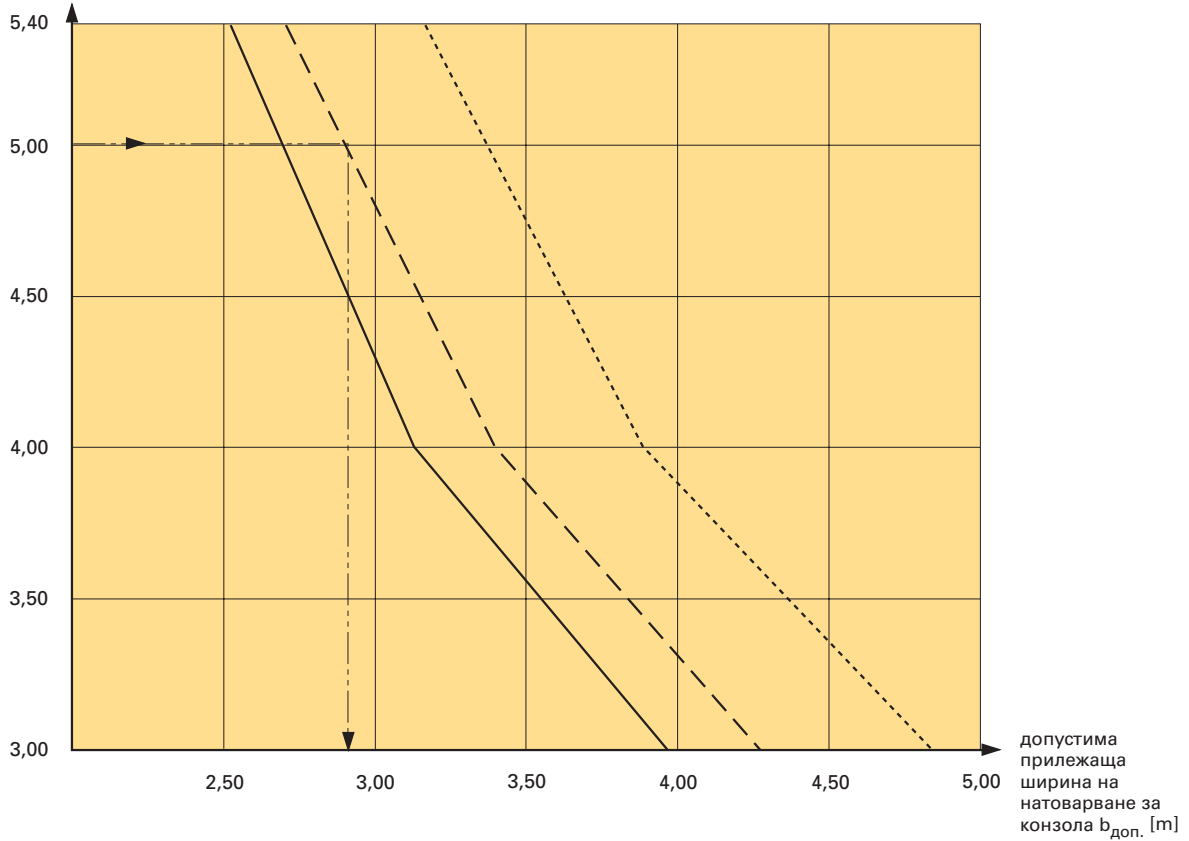
Допустима прилежаща ширина за конзола CB 240



Пример за приложение:

$h_G = 60,00$ м
 $h_s = 5,00$ м
 $b_{\text{доп.}} = 2,90$ м

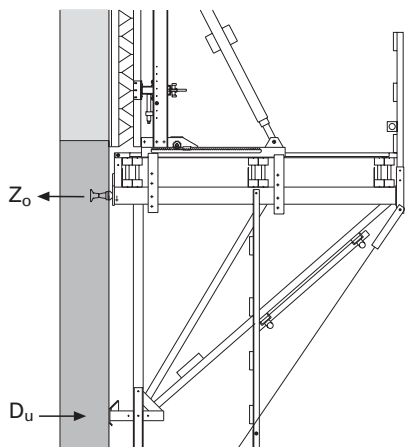
————— $h_G > 100$ м
 - - - - - $h_G > 20$ м
 ≤ 100 м
 ········ $h_G \leq 20$ м



CB 240

Тези диаграми са извлечение от "Сертификат за носимоспособност" за строителна статика Дюселдорф (удостоверение за изпитания № Р 31 - 95/91) и могат да се прилагат само в контекста му.

Макс. сила на опън Z_0 в мястото на анкерирание и макс. сила на натиск D_U в бетона



Пример за приложение:

1. $b = \text{вдоп.} = 2,90 \text{ м}$
 $h_s = 5,00 \text{ м}; h_G = 60 \text{ м}$
 $D_U = 54,5 \text{ kN}; Z_0 = 74 \text{ kN}$

2. $b = 2,40 \text{ м} < \text{вдоп.}$
 $h_s = 5,00 \text{ м}; h_G = 60 \text{ м}$

Налична сила $D_U = \frac{2,40}{2,90} (54,5 - 1,9) + 1,9 = 45,4 \text{ kN}$

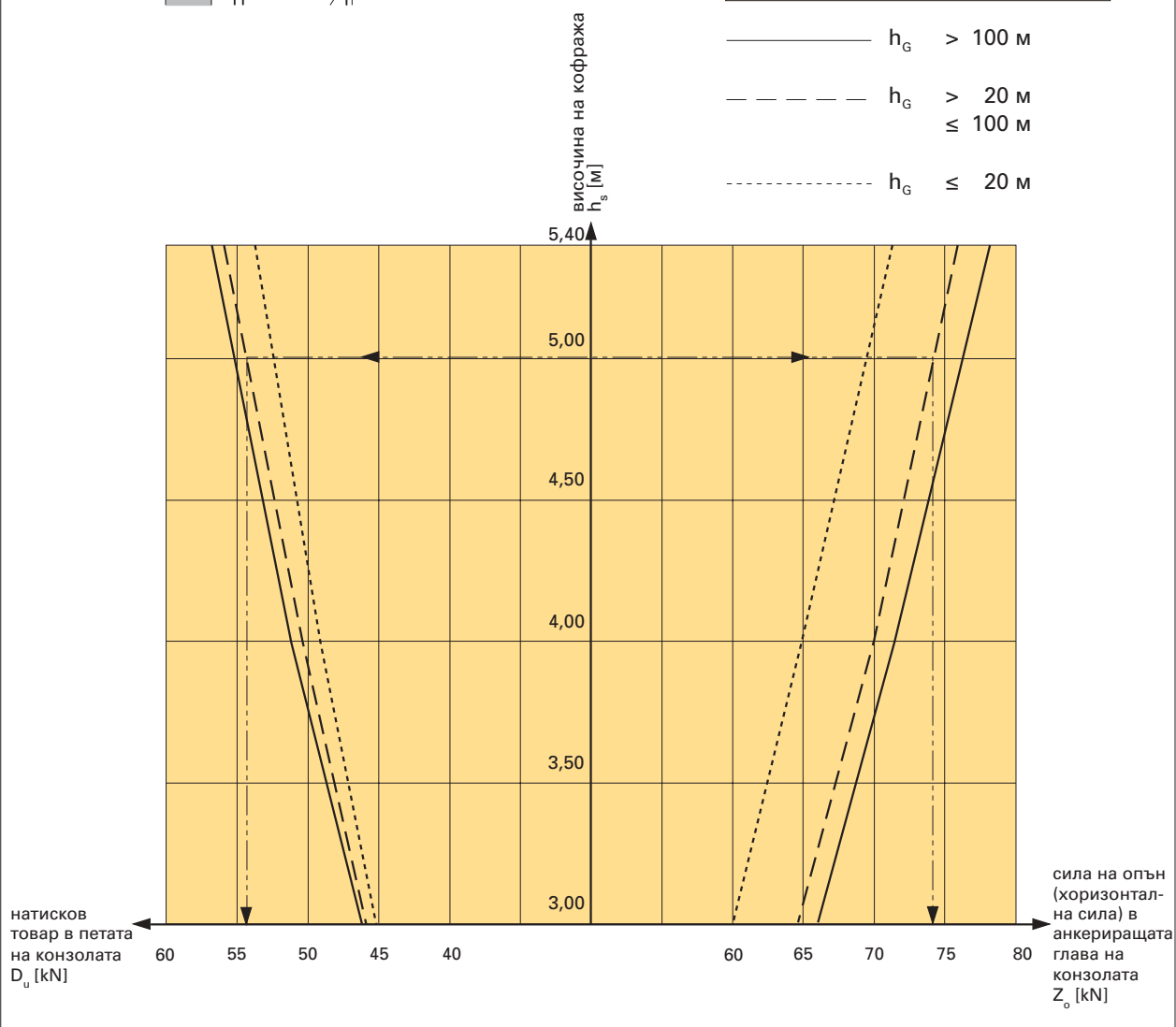
Налична сила $Z_0 = \frac{2,40}{2,90} (74,0 - 1,9) + 1,9 = 61,6 \text{ kN}$

Реакционни сили за $b < \text{вдоп.}$

Налична сила $D_U = \frac{b}{\text{вдоп.}} (D_0 - 1,9) + 1,9$

Налична сила $Z_0 = \frac{b}{\text{вдоп.}} (Z_0 - 1,9) + 1,9$

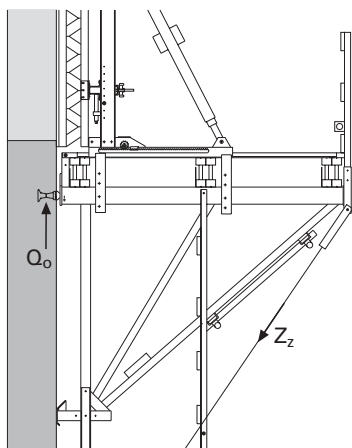
- $h_G > 100 \text{ м}$
- - - - - $h_G > 20 \text{ м}$
 $\leq 100 \text{ м}$
- $h_G \leq 20 \text{ м}$



CB 240

Тези диаграми са извлечение от "Сертификат за носимоспособност" за строителна статика Дюселдорф (удостоверение за изпитания № P 31 - 95/91) и могат да се прилагат само в контекста му.

Макс. напречна сила Q_0 в анкеращата глава и макс. сила на опън Z_z в обтягащия елемент



Пример за приложение:

1. $b = \text{вдоп.} = 2,90 \text{ м}$
 $h_s = 5,00 \text{ м}; h_G = 60 \text{ м}$
 $Q_0 = 52,8 \text{ кН}; Z_z = 28,8 \text{ кН}$

2. $b = 2,40 \text{ м} < \text{вдоп.}$

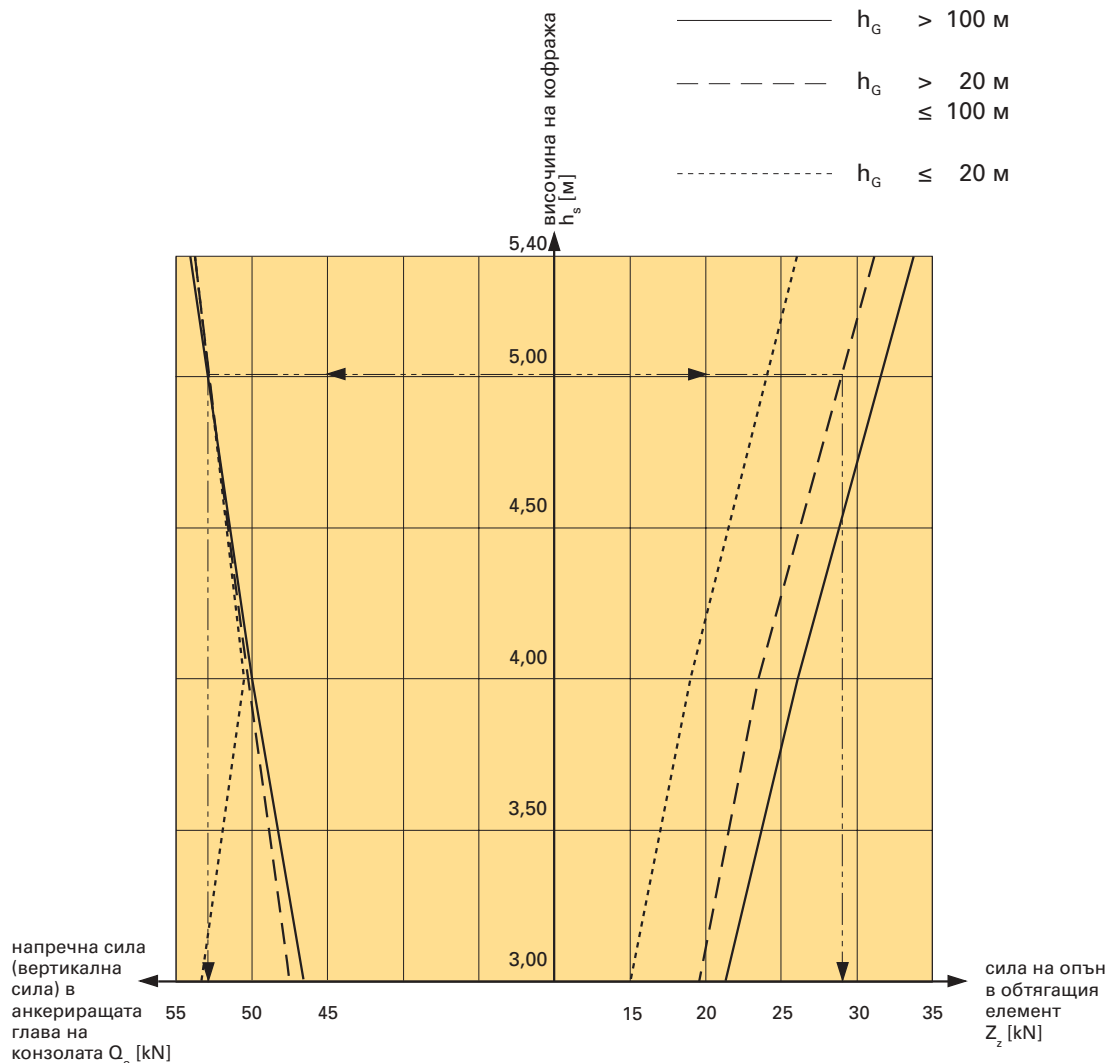
Налична сила $Q_0 = \frac{2,40}{2,90} (52,8 - 2,2) + 2,2 = 44,1 \text{ кН}$

Налична сила $Z_z = \frac{2,40}{2,90} (28,8 + 1,5) - 1,5 = 23,6 \text{ кН}$

Опорни реакции за $b < \text{вдоп.}$

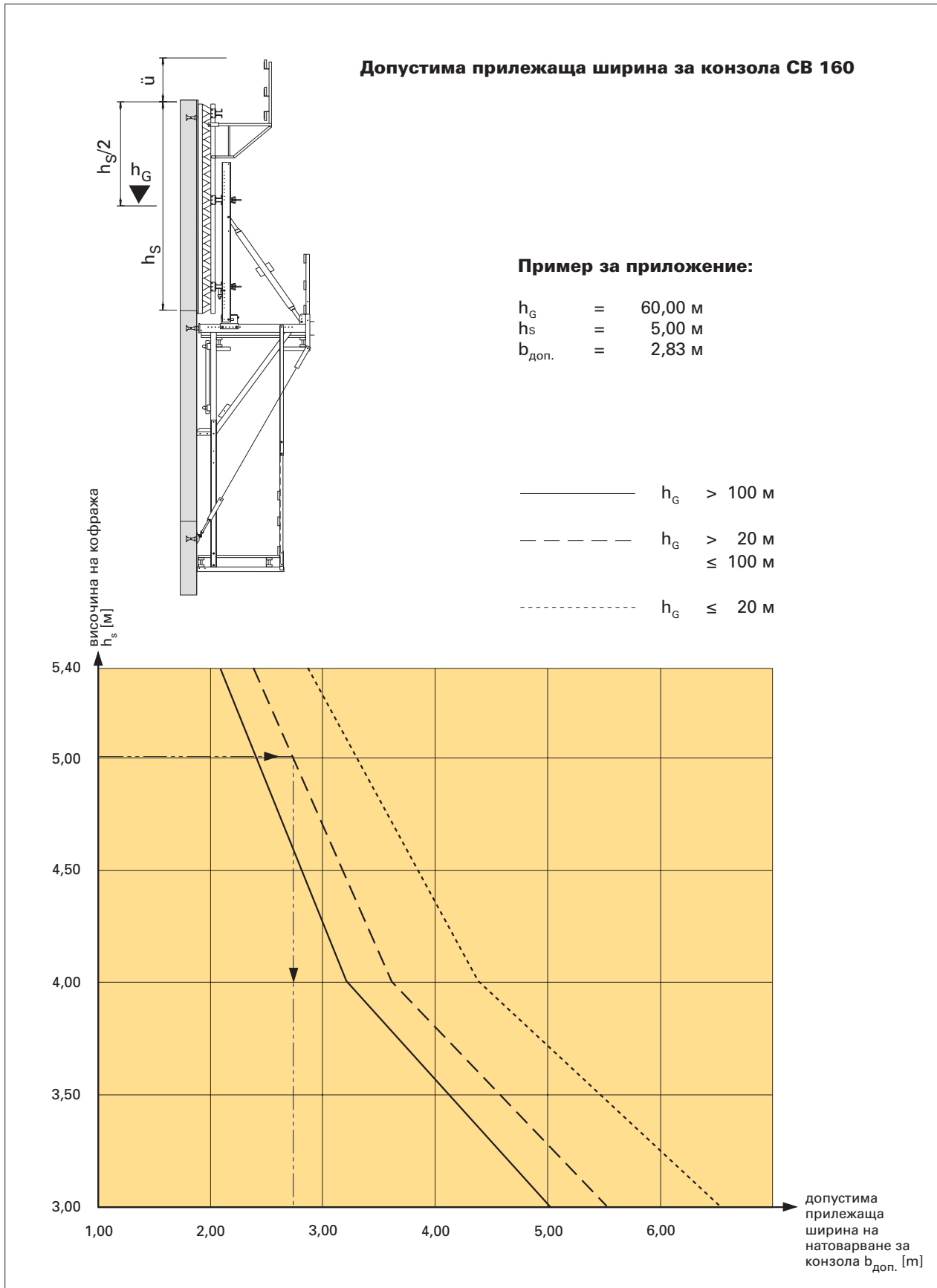
Налична сила $Q_0 = \frac{b}{\text{вдоп.}} (Q_0 - 2,2) + 2,2$

Налична сила $Z_z = \frac{b}{\text{вдоп.}} (Z_z + 1,5) - 1,5$



CB 160

Тези диаграми са извлечение от "Сертификат за носимоспособност" за строителна статика Дюселдорф (удостоверение за изпитания № II В4-540- 136/91) и могат да се прилагат само в контекста му.



CB 160

Тези диаграми са извлечение от "Сертификат за носимоспособност" за строителна статика Дюселдорф (удостоверение за изпитания № II B4-540- 136/91) и могат да се прилагат само в контекста му.

Макс. сила на опън Z_0 в мястото на анкериране и макс. сила на натиск D_u в бетона

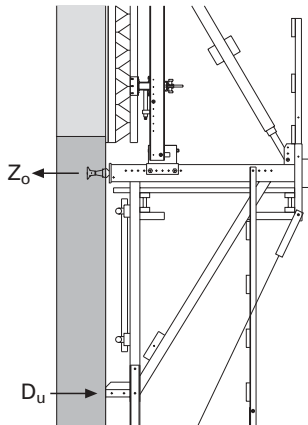
Пример за приложение:

1. $b = 2,40 \text{ m} < b_{\text{доп.}} = 2,83 \text{ m}$
 $h_s = 5,00 \text{ m}; h_G = 60$
 $D_U = 38,5 \text{ kN}; Z_0 = 56,7 \text{ kN}$

2. $b = 2,40 \text{ m} < b_{\text{доп.}} = 2,83 \text{ m}$

Налична сила $D_U = \frac{2,40}{2,83} \cdot (38,5 - 1,4) + 1,4 = 32,9 \text{ kN}$

Налична сила $Z_0 = \frac{2,40}{2,83} \cdot (56,7 - 1,4) + 1,4 = 48,3 \text{ kN}$

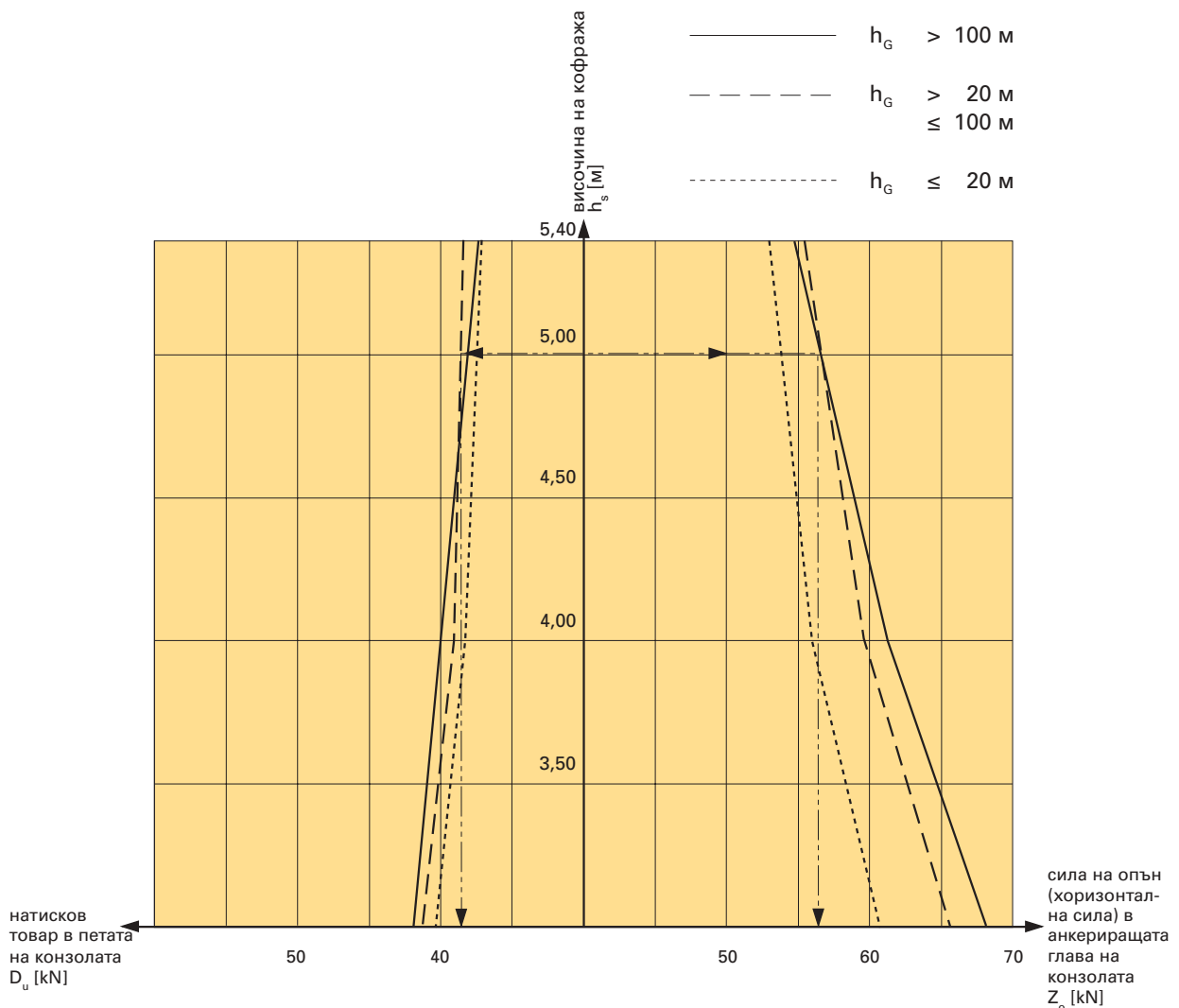


Реакционни сили за $b < b_{\text{доп.}}$

Налична сила $D_U = \frac{b}{b_{\text{доп.}}} (D_U - 1,4) + 1,4$

Налична сила $Z_0 = \frac{b}{b_{\text{доп.}}} (Z_0 - 1,4) + 1,4$

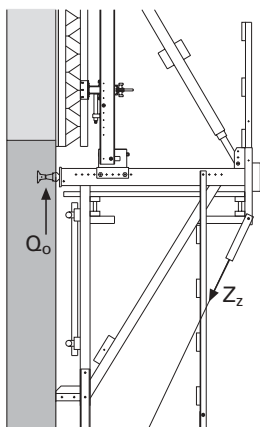
- $h_G > 100 \text{ m}$
- - - - - $h_G > 20 \text{ m}$
 $\leq 100 \text{ m}$
- $h_G \leq 20 \text{ m}$



CB 160

Тези диаграми са извлечение от "Сертификат за носимоспособност" за строителна статика Дюселдорф (удостоверение за изпитания № II В4-540- 136/91) и могат да се прилагат само в контекста му.

Макс. напречна сила Q_0 в анкеращата глава и макс. сила на опън Z_z в обтягащия елемент



Пример за приложение:

1. $b = \text{вдоп.} = 2,83 \text{ м}$
 $h_s = 5,00 \text{ м}; h_G = 60 \text{ м}$
 $Q_0 = 52,6 \text{ кН}; Z_z = 37,8 \text{ кН}$

2. $b = 2,40 \text{ м} < \text{вдоп.} = 2,83 \text{ м}$

Налична сила $Q_0 = \frac{2,40}{2,83} \cdot (52,6 - 2,3) + 2,3 = 45,0 \text{ кН}$

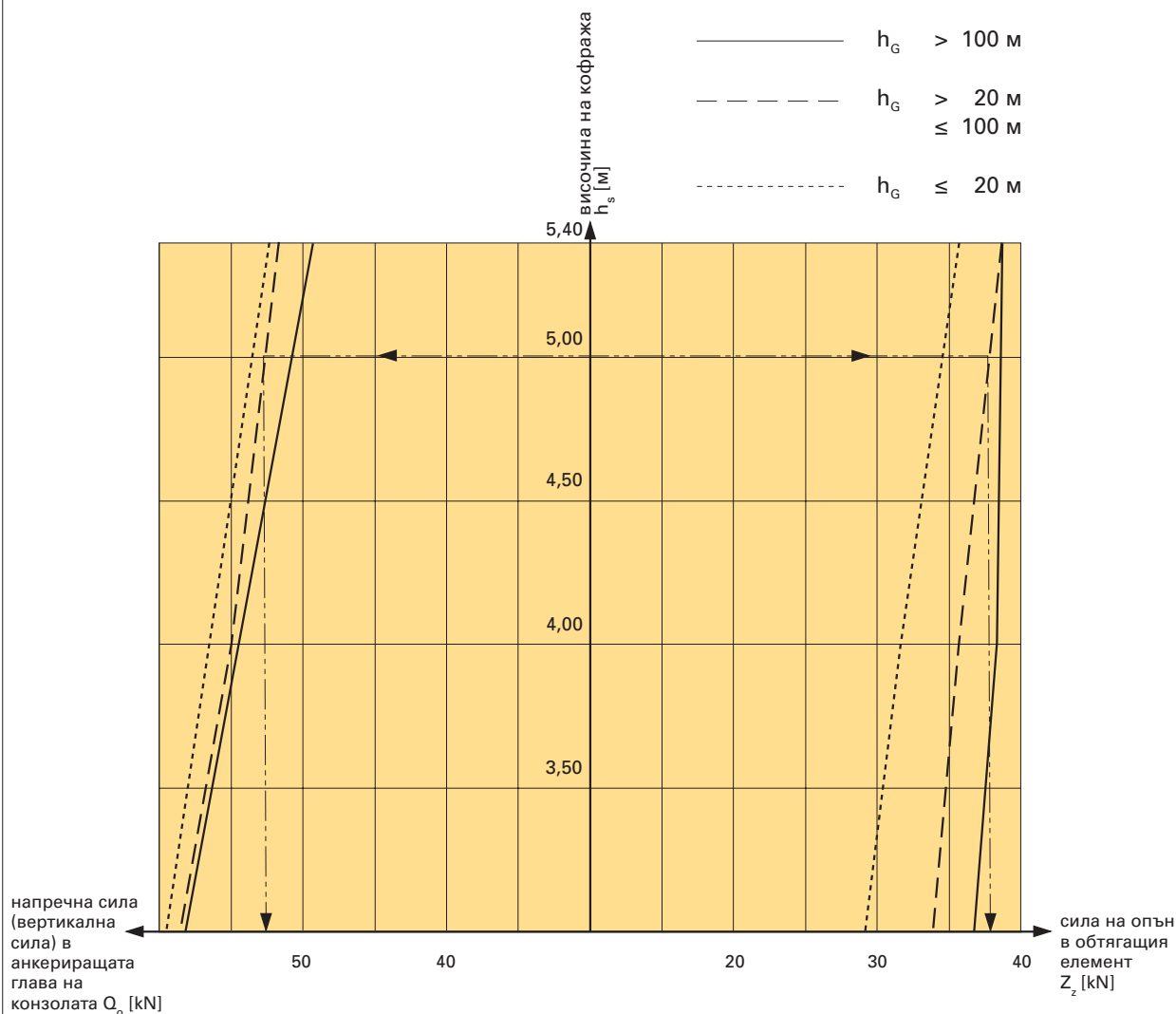
Налична сила $Z_z = \frac{2,40}{2,83} \cdot 37,8 = 32,1 \text{ кН}$

Опорни реакции за $b < \text{вдоп.}$

Налична сила $Q_0 = \frac{b}{\text{вдоп.}} \cdot (Q_0 - 2,3) + 2,3$

Налична сила $Z_z = \frac{b}{\text{вдоп.}} \cdot Z_z$

- $h_G > 100 \text{ м}$
- - - - - $h_G > 20 \text{ м}$
 $\leq 100 \text{ м}$
- $h_G \leq 20 \text{ м}$



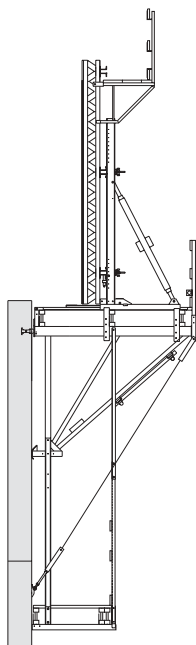
СВ 240

Сертифицирана безопасност на всички височини и във всички позиции

СВ 240 със стенен кофраж "Варио GT 24" при изграждането на мост в Англия.



Системата СВ /тук в комбинация със системата за вертикални кофражи "Варио"/ е предназначена да задоволи най-високи изисквания към равнинността на бетонната повърхност и да осигури безупречни преходи между различните тактове на бетониране.



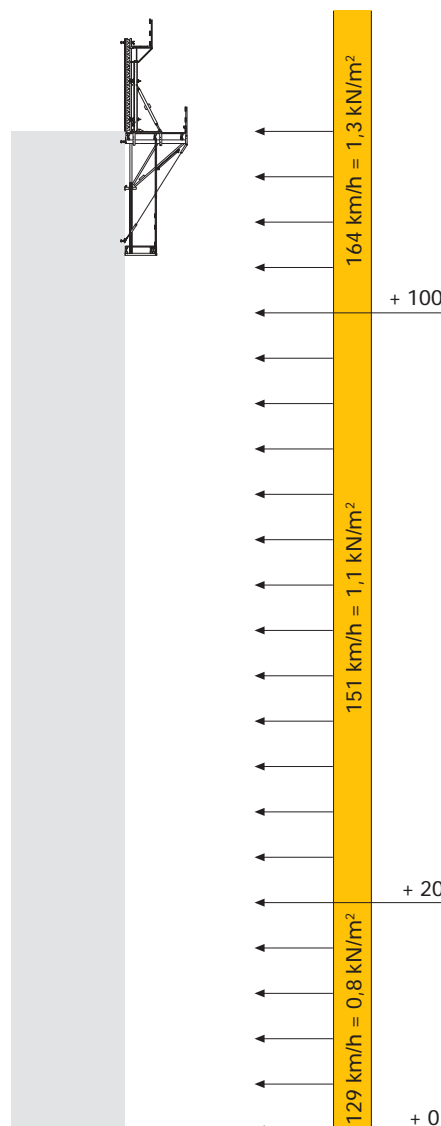
Във всяка позиция - също и при изтеглен докрай назад кофраж - СВ 240 предлага защитена със сертификат устойчивост на ветрово натоварване.

Това означава:

При спиране на работа кофражът не е необходимо да се привежда в позиция за бетониране. Застопоряването на кофража към придвижващия механизъм се извършва бързо и сигурно с помощта на клин. Пълна устойчивост на ветрово натоварване се постига веднага след поставянето на обтягащия анкер.

Системата СВ 240 е защитена със сертификат за носимоспособност и е изчислена за най-високи скорости на вятъра.

Силата на ветровото натоварване нараства по височина. Нормативите на DIN, обуславящи изчисленията, подразделят височините на групи до 20 м, от 20 до 100 м и над 100 м.



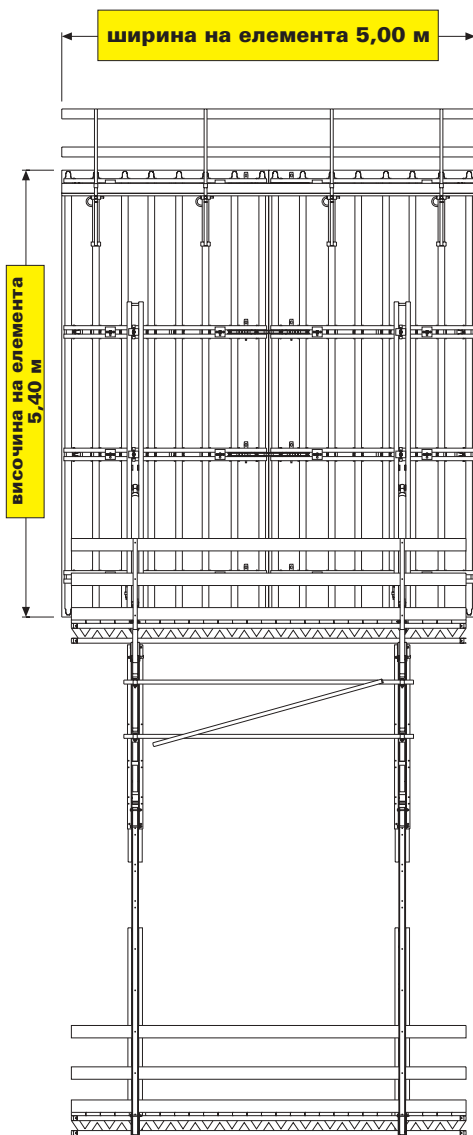
27 м² кофраж или 12 м дълги платформи - само върху две конзоли!

СВ 240 с долна платформа и кофраж "Варио GT 24" при изграждането на цистерни в Корея.

Високата носимоспособност на конзолите позволява използването на едроплощни елементи.

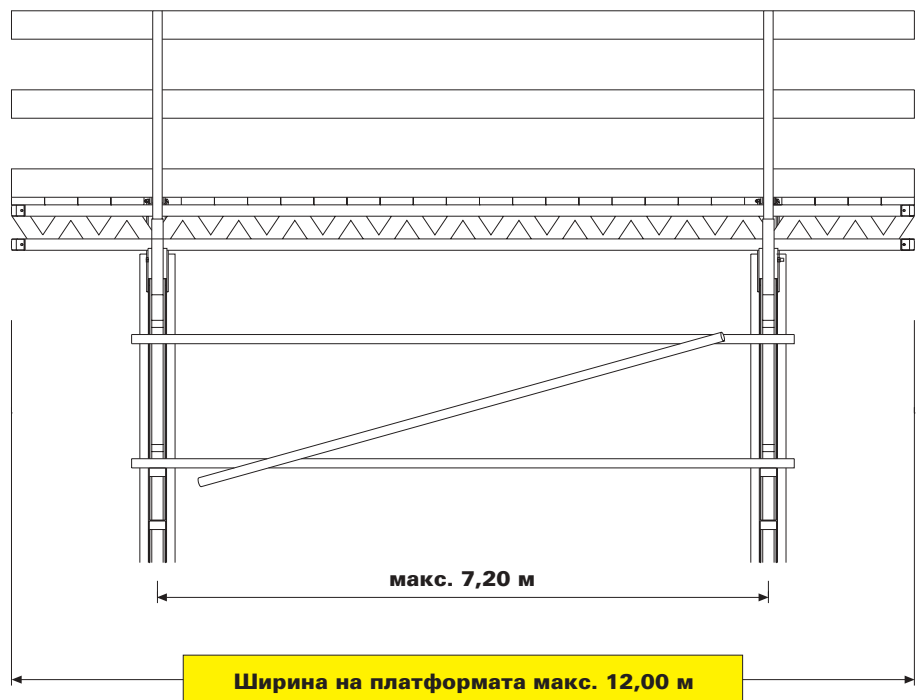
Площ на кофража от 5,40 x 5,00 м = 27 м² е възможно да се поеме от само 2 конзоли при съответно оразмеряване дори и при скорост на вятъра от 164 km/h (възможна за височина над 100 м).

При височини на бетониране по-малки от 100 м могат да се избират още по-големи елементи, респ. разстояния между конзолите - вж. "Сертификат за носимоспособност".



Дори и свръхшироки платформени конструкции са безпроблемни за системите СВ 240 и СВ 160.

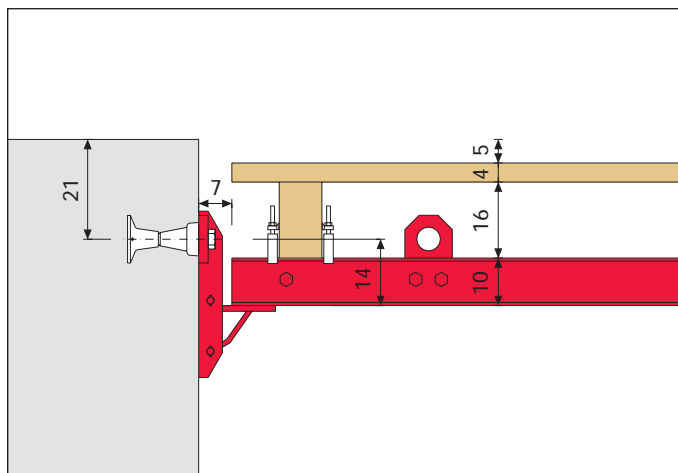
Обичайните прекалено слаби или къси строителни бичмета се заместват с решетъчни трегери тип GT в конструкциите на платформите. При полагане на сдвоени трегери GT 24 са възможни максимални ширини на платформите до 12 м - вж. "Сертификат за носимоспособност".



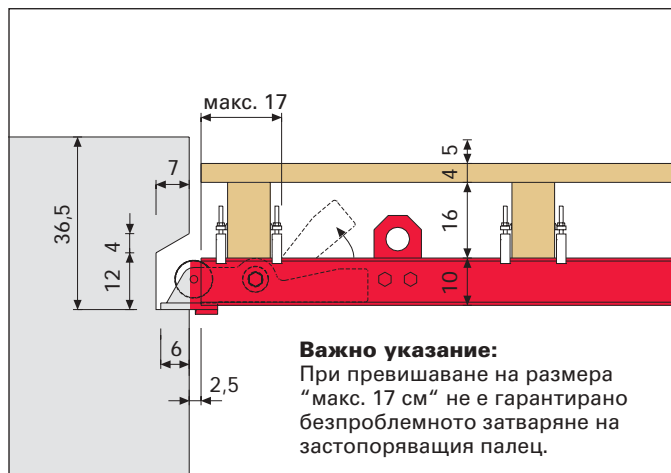
Детайли при използването на платформи в шахти

Две рационални възможности за разполагане на платформата за шахти:

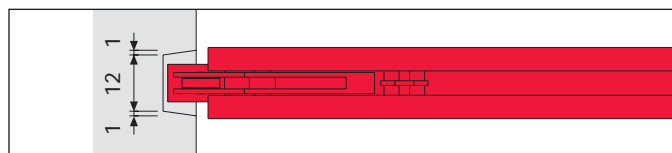
С помощта на сгъващата се конзола
(за детайлите по анкерирането вж. стр. 10)



С помощта на застопоряващ палец



Използва се например при усилена арматура или видим бетон в областта на шахтата. Допустимото натоварване в зависимост от здравината на бетона е до 25 kN.



Указание:

При положение, че се използват дъски или бичмета с различни сечения, респ. трегери GT 24 и ригели за платформи, различни от U 100, проектите мерки трябва да се преизчислят според съответните параметри.

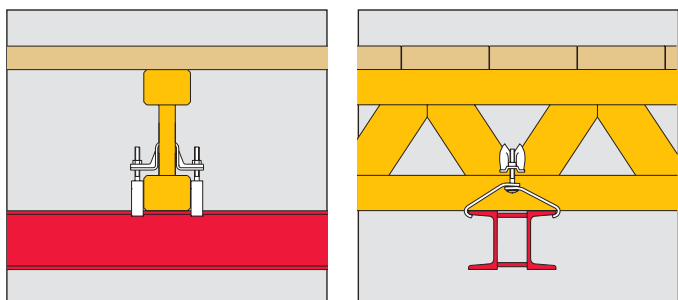
Този метод се прилага напр. в случаите, когато е възможно оставяне на ниши в бетона.

Предимство: няма части, оставащи в бетона. Допустимото натоварване зависи от здравината на бетона.

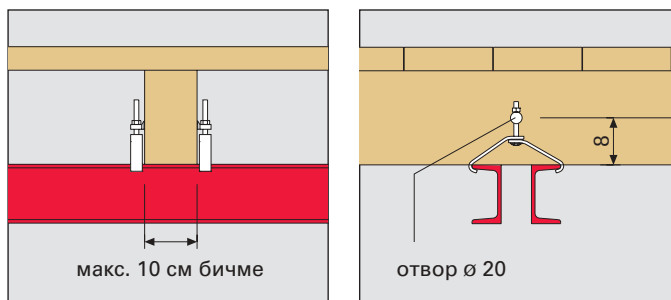
Кутия-ниша за многократна употреба BR, арт. № 020630, вж. стр. 39.

Закрепване на подовото покритие на платформата:

С помощта на трегера GT 24



При използване на строителни бичмета



Скоба НВ 24-100/120 за профил U 100 / U 120

Скоба НВ 24-140/160 за профил U 140 / U 160

Скоба НВ за профил U 100 / U 120

Скоба НВ2 за профил U 140 / U 160

Ригел за платформа BR

U-профилни сечения

Приети натоварвания: **Необходимо сечение на U-профила**

Собствено тегло на платформата = 0,65 kN/m²
(подово покритие, бичмета, ригели за платформата)

Ковраж = 0,60 kN/m²

Динамично атоварване = 1,00 kN/m²

Допустима прилежаща ширина [м]	Височина на кофража H _s [м]	Опорно разстояние L _s [м]							
		2,00	2,50	3,00	3,50	4,00	4,50	5,00	5,50
1,00	3,00	100	100	100	100	120	120	140	140
	4,00	100	100	100	100	120	140	140	160
	5,00	100	100	100	120	120	140	140	160
	6,00	100	100	100	120	120	140	160	160
1,50	3,00	100	100	100	100	120	140	140	160
	4,00	100	100	100	120	120	140	160	160
	5,00	100	100	100	120	140	140	160	160
	6,00	100	100	100	120	140	140	160	180
2,00	3,00	100	100	100	120	120	140	160	160
	4,00	100	100	100	120	140	140	160	180
	5,00	100	100	100	120	140	140	160	180
	6,00	100	100	120	120	140	160	160	180
2,50	3,00	100	100	100	120	140	140	160	180
	4,00	100	100	120	120	140	160	160	180
	5,00	100	100	120	120	140	160	160	180
	6,00	100	100	120	140	140	160	180	180
3,00	3,00	100	100	120	120	140	160	160	180
	4,00	100	100	120	120	140	160	160	180
	5,00	100	100	120	140	140	160	180	
	6,00	100	100	120	140	160	160	180	
3,50	3,00	100	100	120	120	140	160	160	180
	4,00	100	100	120	140	140	160	180	180
	5,00	100	100	120	140	160	160	180	
	6,00	100	120	120	140	160	160	180	

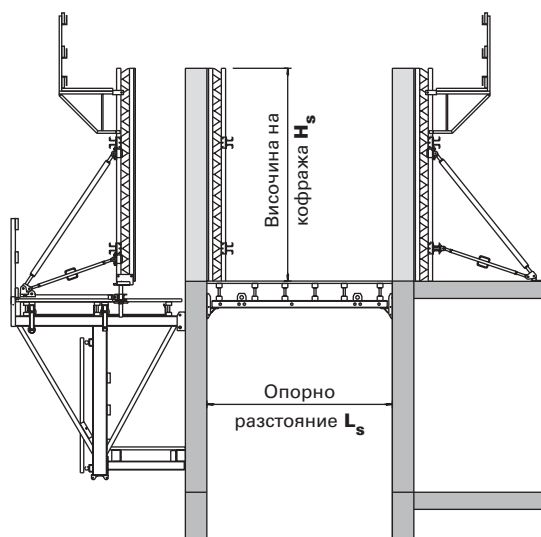
= **Налично опорно натоварване ≤ 25 kN**
(Използва се сгъваща се конзола или застопоряващ палец)

= **Налично опорно натоварване ≥ 25 kN**
Използването на застопоряващия палец е задължително (трябва да се вземе под внимание необходимата здравина на бетона)

(Изчисленията са направени за меродавния краен ригел на платформата.)

Допустима опорна реакция доп. А [kN] при използването на застопоряващ палец

Якост на бетона [N/mm ²]	доп. А [kN]
≥10,0	27,7
≥13,7	38,0

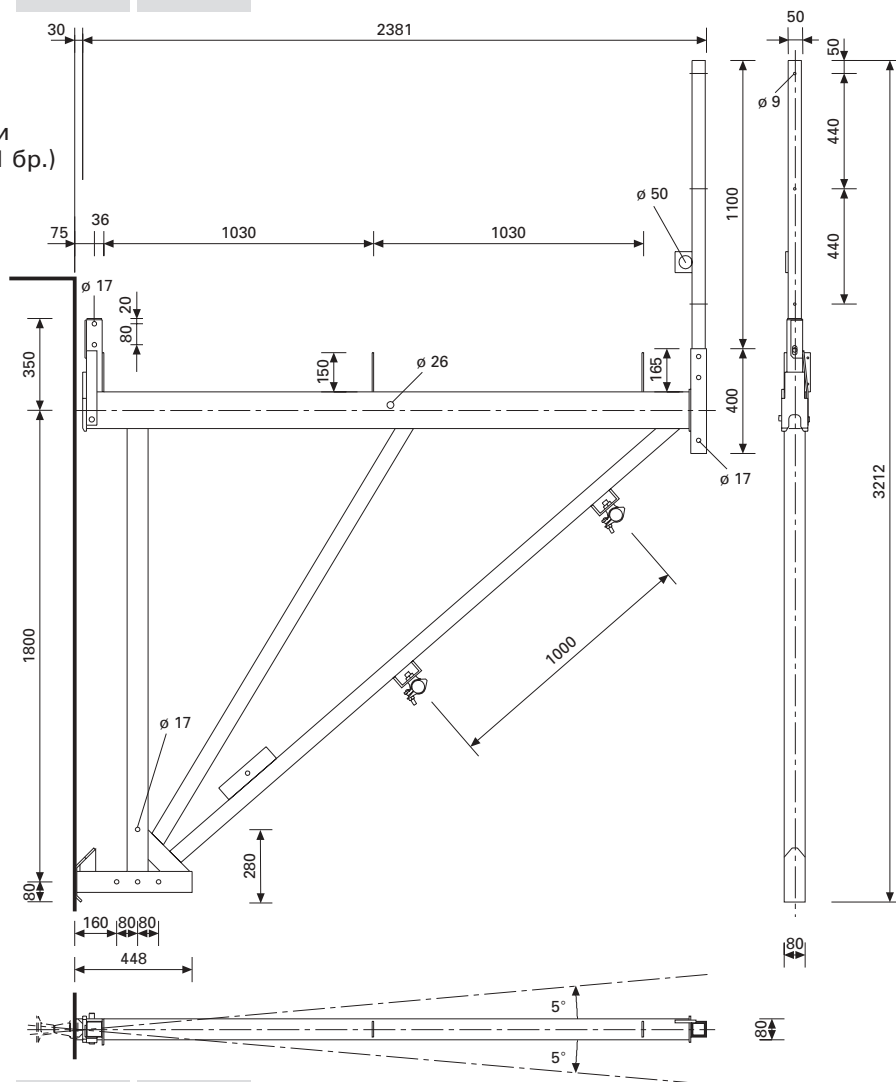
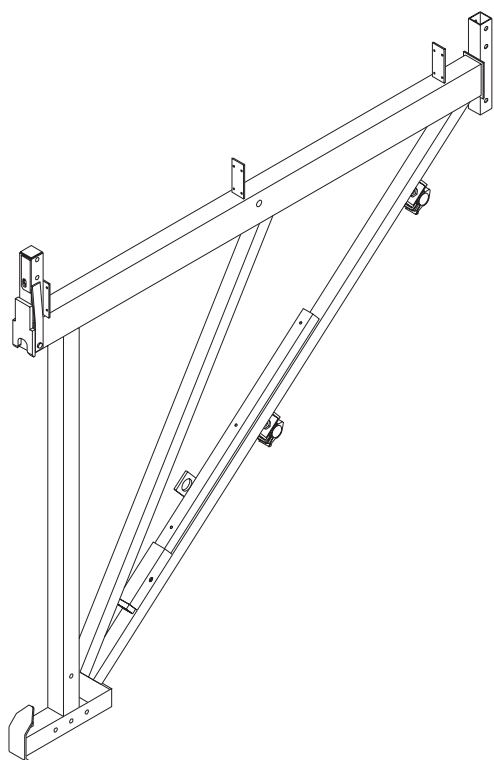


Катерещо скеле СВ и принадлежности

Конзола за катерещо скеле СВ 240

В комплект с:
неделим застопоряващ болт,
съединение за завинтване 48 мм (2 бр.),
стойка за парапет с
шестостенен винт ISO 4014 16x80-8.8, поц.
с пружинна шайба DIN 128 A 16 FST, поц. и
шестостенна гайка ISO 4032 M 16-8, поц. (1 бр.)

тегло кг	арт. №
109,00	051000

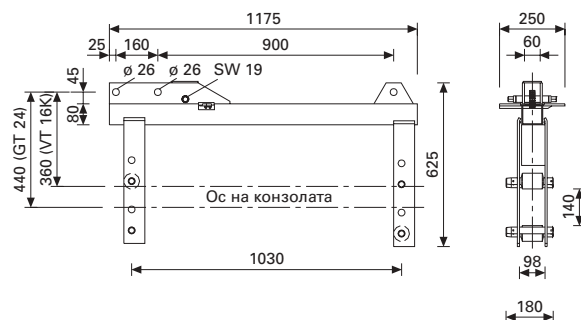
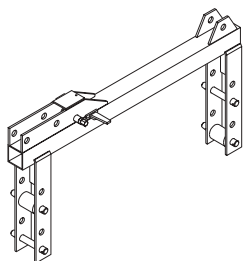


Принадлежности:
шплент 4/1

0,030	018060
-------	--------

Придвижващ механизъм за СВ 240

В комплект със:
зъбен клин за застопоряване (1 бр.)



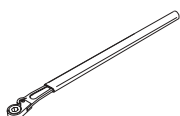
Принадлежности:

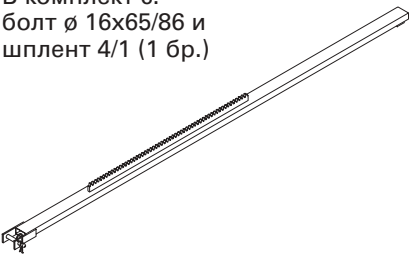
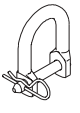
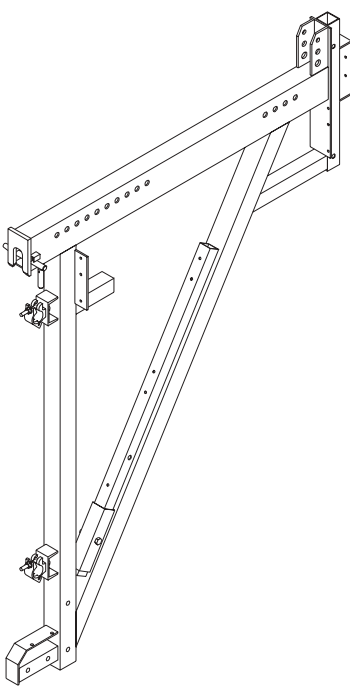
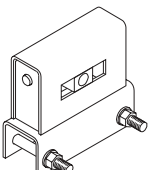
Лост на тресчотка SW 19

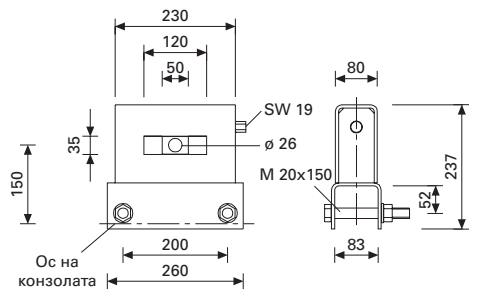
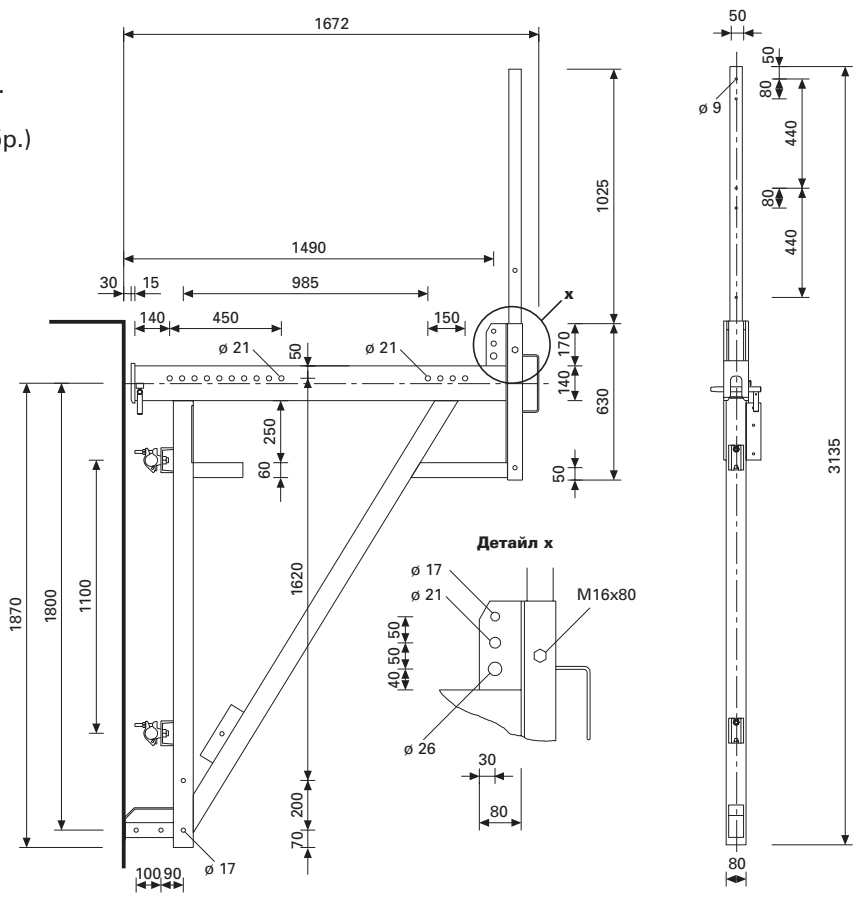
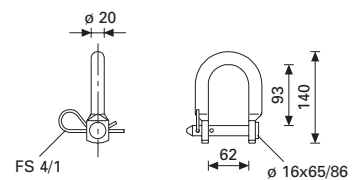
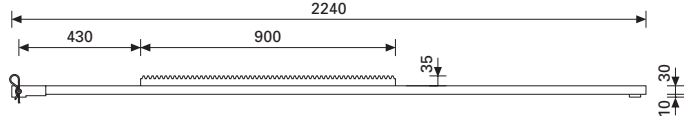
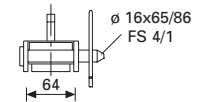
1,76	027180
------	--------

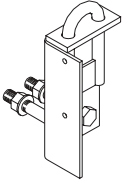
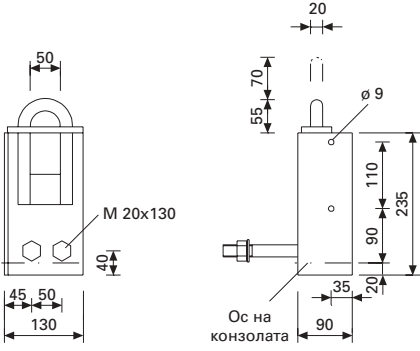
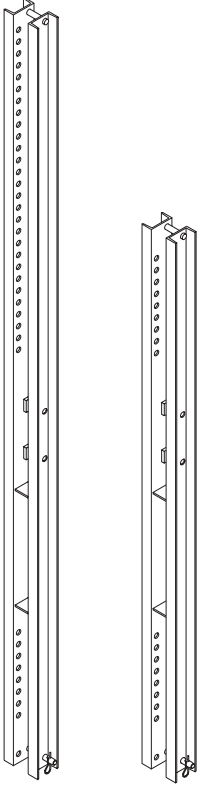
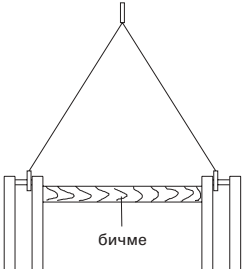
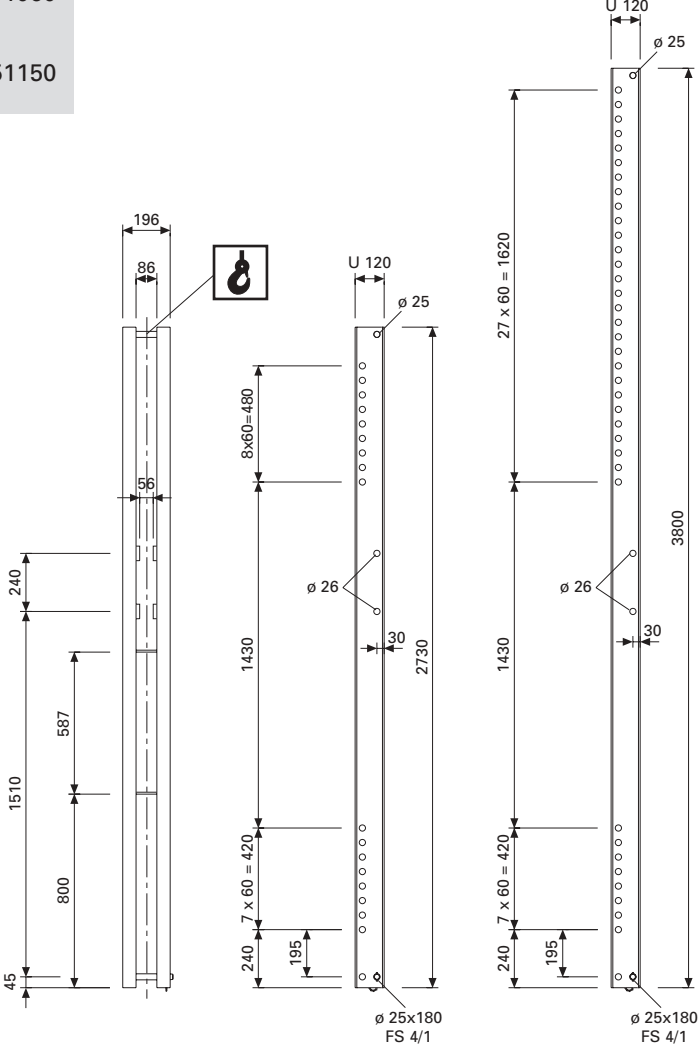
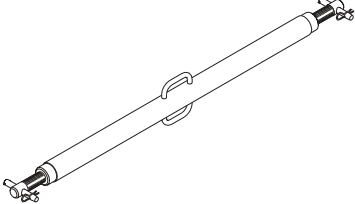
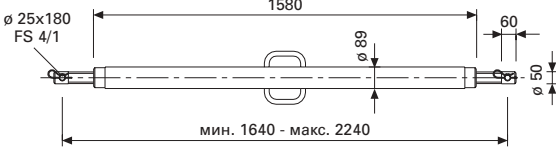
Лост на тресчотка SW 19

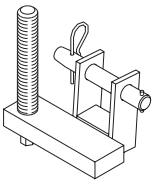
За задвижване на придвижващия
механизъм за СВ 240.

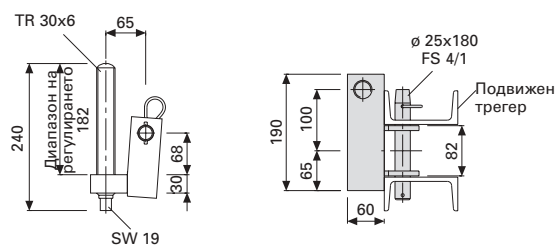


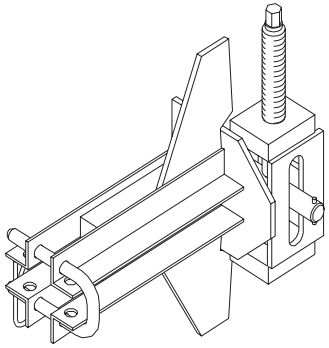
	тегло кг	арт. №
<p>Релса със зъчат гребен СВ 240 В комплект с: болт $\varnothing 16 \times 65/86$ и шплент 4/1 (1 бр.)</p> 	8,97	051040
<p>Халка за окачване СВ 240, поц. В комплект с: болт $\varnothing 16 \times 65/86$ и шплент 4/1 (1 бр.)</p>  <p>Допустимо натоварване в точката на окачване: 700 кг</p>	0,93	051010
<p>Конзола за катерещо скеле СВ 160 В комплект с: неделим застопоряващ болт, съединение за завинтване 48 мм (2 бр.), стойка за парапет с шестостенен винт ISO 4014 M 16x80-8.8, поц. с пружинна шайба DIN 128 A 16 FST, поц. и шестостенна гайка ISO 4032 M 16-8, поц. (1 бр.)</p> 	76,00	051100
<p>Застопоряваща единица СВ 160 В комплект с: шестостенен винт ISO 4014 M 20x150-8.8, поц. с пружинна шайба DIN 128 A 20 FST, поц. и шестостенна гайка ISO 4032 M 20-8, поц. (2 бр.)</p>  <p>Размер на гаечния ключ за регулирания шпиндел SW 19</p>	12,60	051130

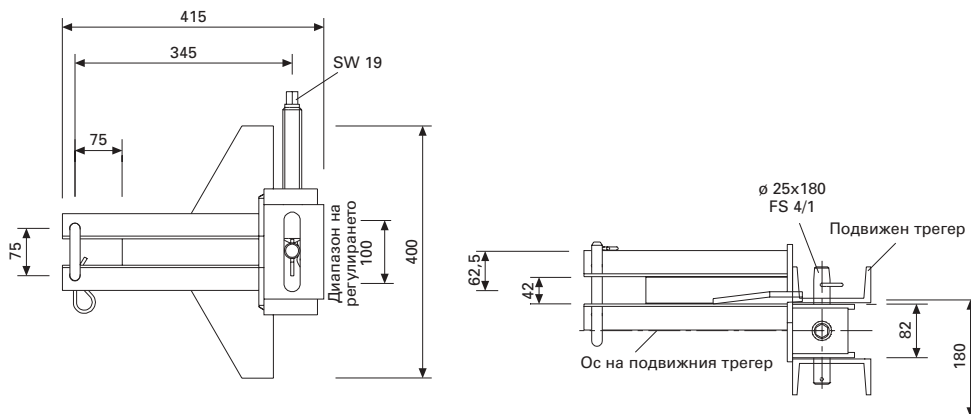


	тегло кг	арт. №	
<p>Закрепващ елемент за платформа СВ 160, комплект За закрепване на подовата част на платформата върху конзолата СВ 160. В комплект с: шестостенен винт ISO 4014 M 20x1308.8, поц. с пружинна шайба DIN 128 A 20 FST, поц. и шестостенна гайка ISO 4032 M 20-8, поц. (2 бр.)</p>  <p>Допустимо натоварване в точката на окачване: 500 кг</p>	4,61	051120	
<p>Подвижен трегер 270 За кофража с височина до 3,60 м</p> <p>Подвижен трегер 380 За кофража с височина от 3,60 до 5,40 м В комплект с: болт $\varnothing 25 \times 180$ и шплент 4/1 (1 бр.)</p>   <p>Допустимо натоварване в точката на окачване: 1900 кг</p>	75,90	051060	
<p>Направляващ шпиндел 164-224 За прецизно регулиране на наклона на кофража. В комплект с: болт $\varnothing 25 \times 180$ и шплент 4/1 (2 бр.)</p> 	25,20	051110	

	тегло кг	арт. №
<p>Регулираща секция За регулиране височината на елементите "ВАРИО". В комплект с: болт $\varnothing 25 \times 180$ и шплент 4/1 (1 бр.)</p>  <p>Размер на гаечния ключ за регулиращата гайка SW 19</p>	4,98	051030

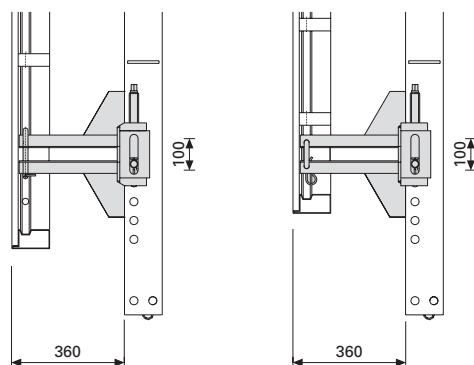


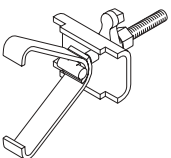
<p>Присъединител "ТРИО"/СВ За закрепване на елементи "ТРИО" към подвижен трегер 270 и 380. Монтира се на хоризонтални или на вертикални ребра. С вграден регулатор на височината. В комплект с: болт $\varnothing 25 \times 180$ и шплент 4/1 (1 бр.)</p>  <p>Размер на гаечния ключ за регулиращата гайка SW 19</p>	13,40	051090
--	-------	--------

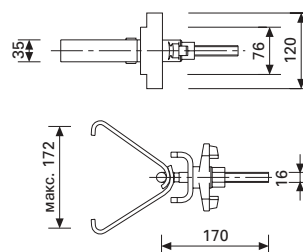



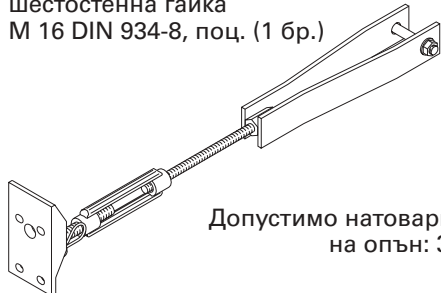
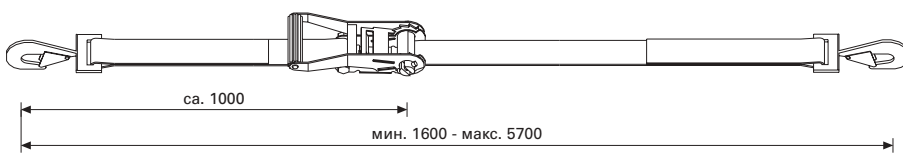
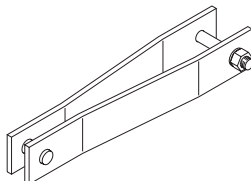
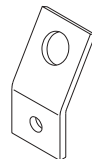
Окачване на хоризонтално ребро

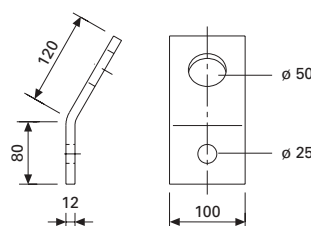
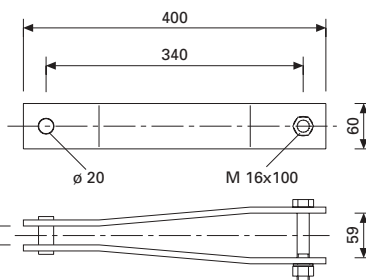
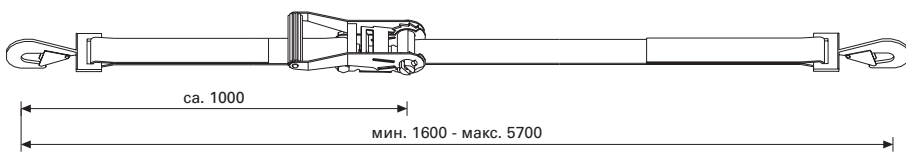
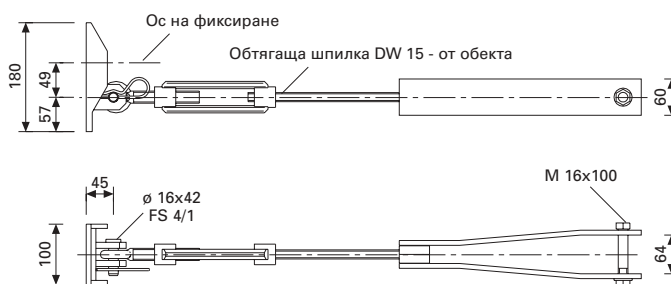
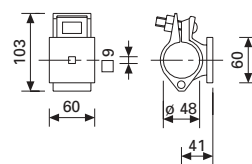
Окачване на вертикално ребро



<p>Държач на ригел-2, поц. За закрепване на SRZ профил U 100 до U 140 към подвижния трегер 270 и 380.</p> 	2,14	051080
---	------	--------



	тегло кг	арт. №
<p>Присъединител за сглобяване на парапет За монтаж на тръби за скеле 48 мм като защитен парапет.</p> 	0,90	051160
<p>Принадлежности: Крилчатата гайка M 8x70 MU DIN 603, поц.</p>	0,04	024140
<p>Обтягащ анкер СВ За осигуряване срещу ветрово натоварване, ако статиката го изисква. В комплект с: болт \varnothing 16x42 и шплент 4/1 (1 бр.) шестостенен винт M 16x100 DIN 931-8.8, поц. с пружинна шайба A 16 DIN 128, поц. и шестостенна гайка M 16 DIN 934-8, поц. (1 бр.)</p>  <p>Допустимо натоварване на опън: 35 kN</p>	7,40	051140
<p>Принадлежности: шестостенен винт ISO 4014 M24x70-10.9</p>	0,33	026430
<p>Обтягащ ремък L = 5,70 м, 25kN За осигуряване срещу ветрово натоварване, ако статиката го изисква.</p>  <p>са. 1000 мин. 1600 - макс. 5700</p>	2,79	051250
<p>Принадлежности: Присъединител за ремък СВ (1 бр.) Присъединител към стена (1 бр.)</p>	3,29 1,62	051260 051270
<p>Присъединител за ремък СВ За свързване на Обтягащ ремък L = 5,70 м, 25kN към конзолата СВ 240 и СВ 160.</p> 	3,29	051260
<p>Принадлежности: шестостенен винт ISO 4014 M24x70-10.9</p>	0,33	026430
<p>Присъединител към стена За свързване на Обтягащ ремък L=5,70 м (25 kN) към анкера на долната платформа.</p> 	1,62	051270

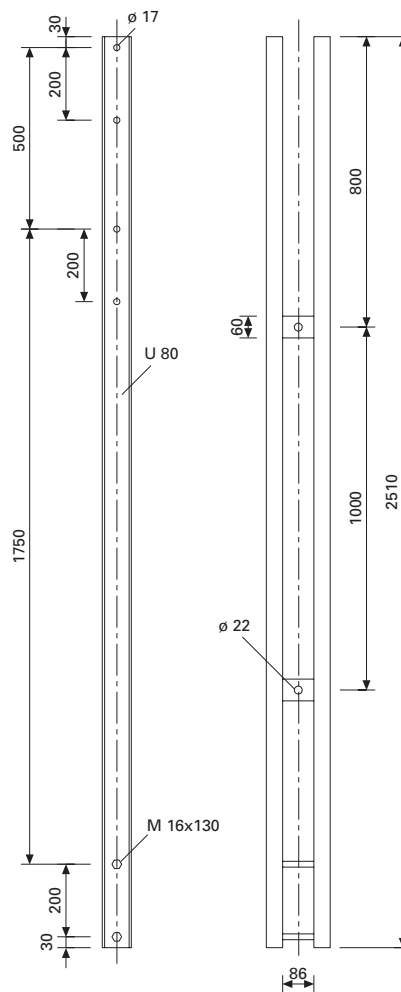
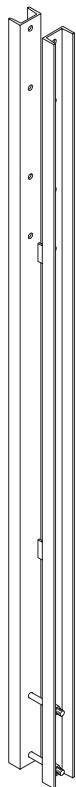


	тегло кг	арт. №
--	----------	--------

Държач на платформа 225

За височина на бетониране до 3,60 м.
 В комбинация с удължител на стойка 180
 за височини на бетониране от 3,60 до 5,40 м.
 В комплект с:
 шестостенен винт ISO 4014 M 16x130-8.8, поц.
 с пружинна шайба DIN 128 A 16 FST, поц. и
 шестостенна гайка ISO 4032 M 16-8, поц. (2 бр.)

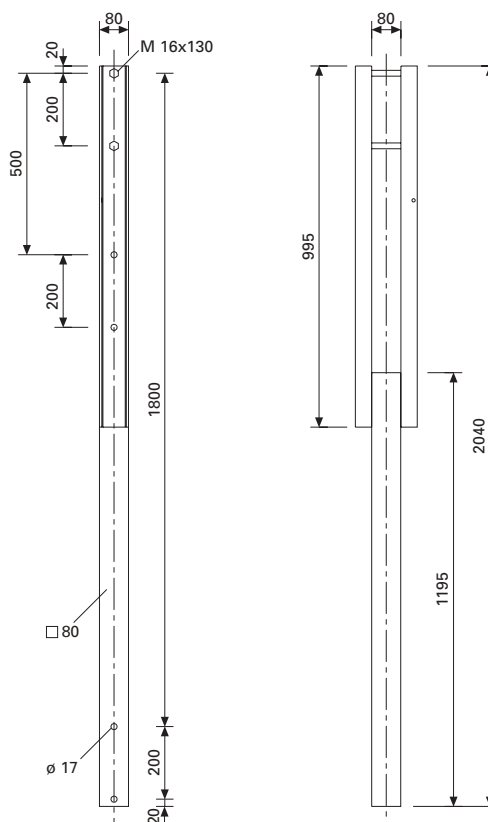
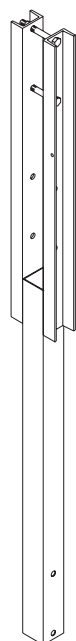
44,20	051200
-------	--------

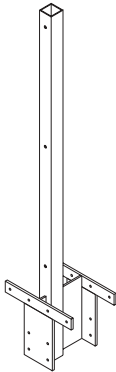
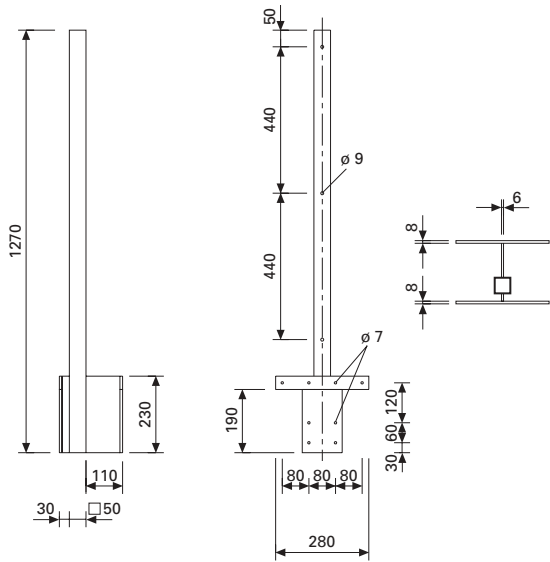
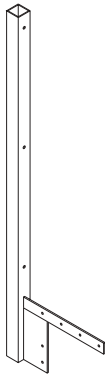
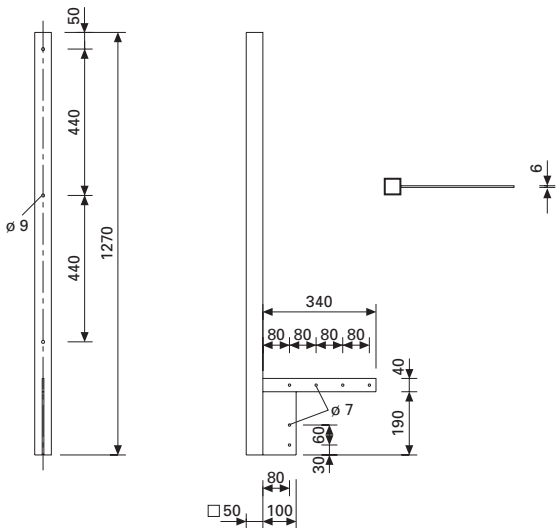
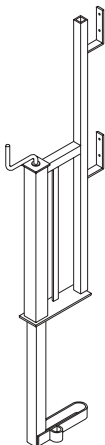
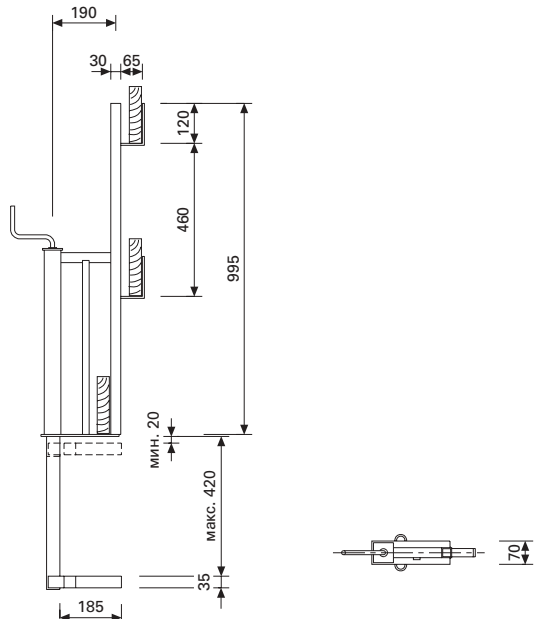


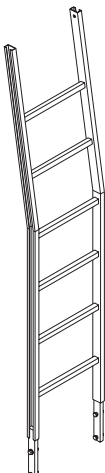
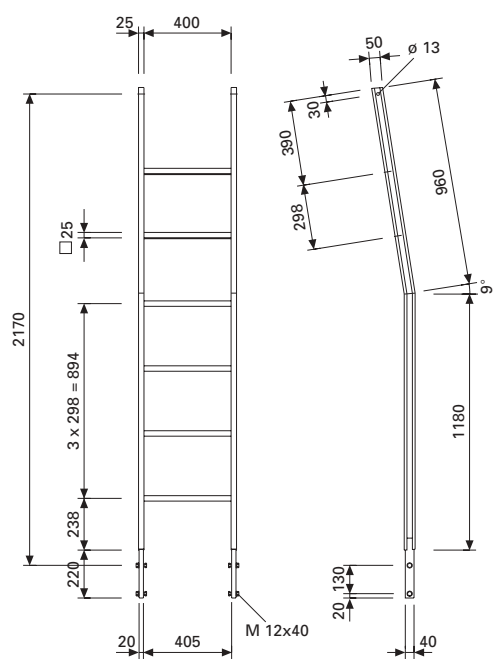
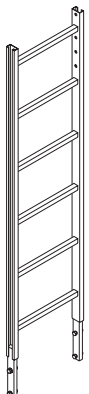
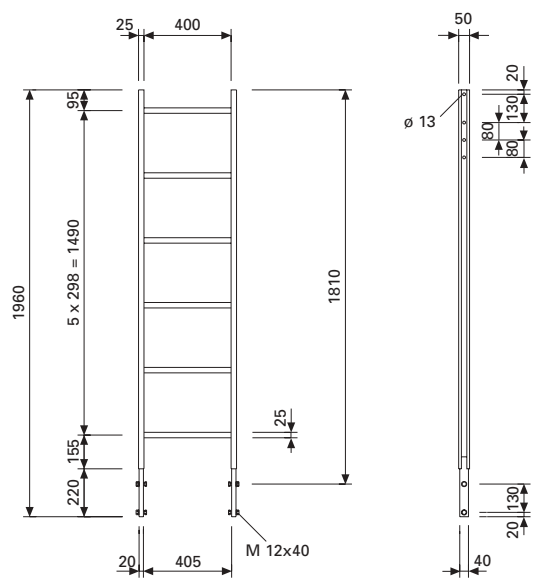
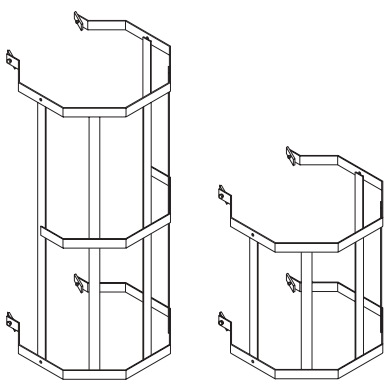
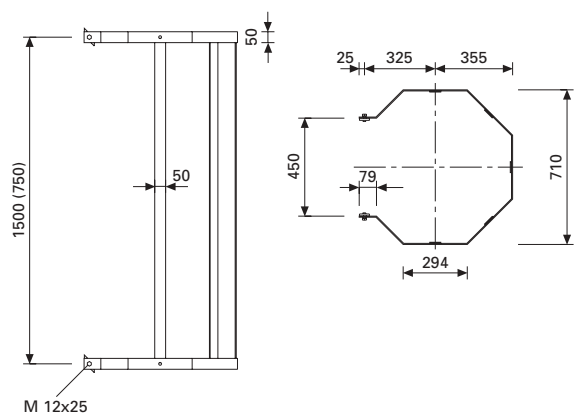
Удължител на стойка 180


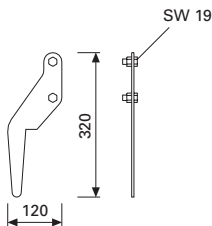
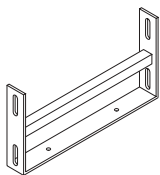
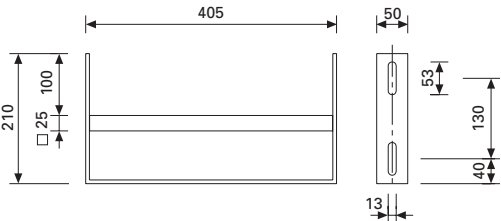
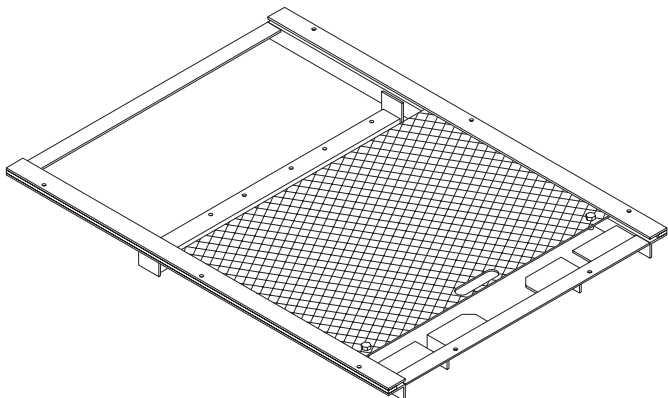
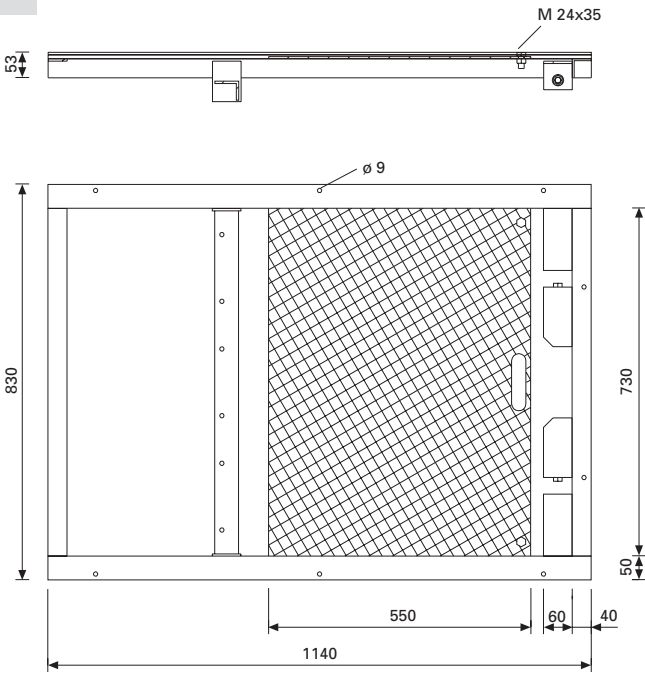
За височина на бетониране от 3,60 до 5,40 м.
 В комплект с:
 шестостенен винт ISO 4014 M 16x130-8.8, поц.
 с пружинна шайба DIN 128 A 16 FST, поц. и
 шестостенна гайка ISO 4032 M 16-8, поц. (2 бр.)

26,10	051050
-------	--------



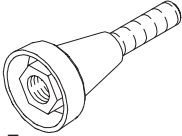
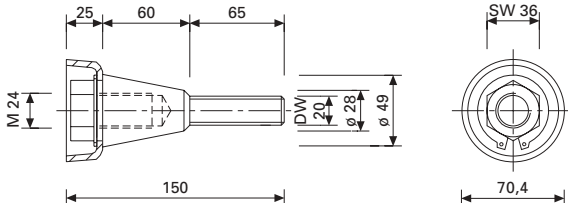

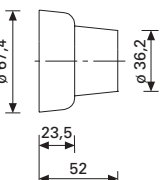
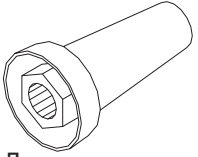
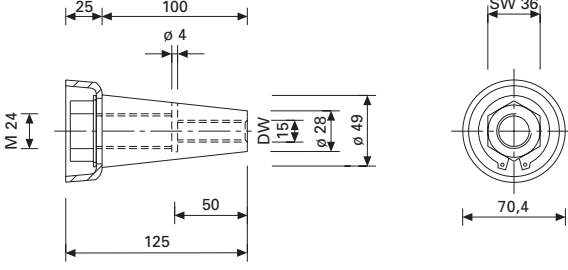

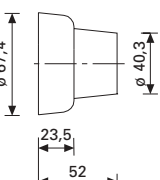

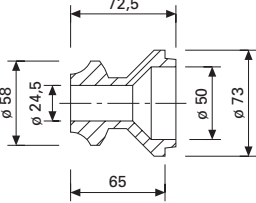
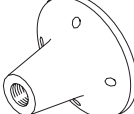
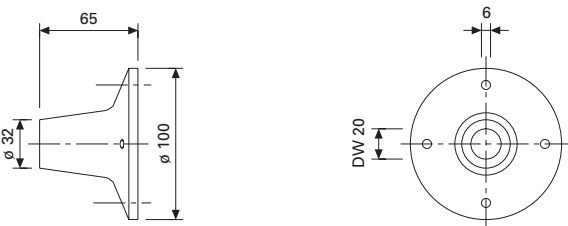
	тегло кг	арт. №	
<p>Крайна стойка за парапет СВ За закрепване на летвите на парапета при по-големи конзолни излизания. Завинтва се към надлъжния трегер на платформата.</p> 	11,10	051630	
<p>Принадлежности: Шестостенен винт за дърво М 6x80 DIN 571, поц. (6 бр.)</p>	0,01	051640	
<p>Челна стойка за парапет За закрепване на ограждащи парапети. Завинтва се откъм челната страна на надлъжния трегер на платформата.</p> 	6,95	051610	
<p>Принадлежности: Шестостенен винт за дърво М 6x80 DIN 571, поц. (5 бр.)</p>	0,01	051640	
<p>Стойка за парапет За опростено монтиране на обезопасяване. Универсално монтиране към дебелини от 2 до 42 см.</p> 	9,80	035700	

	тегло кг	арт. №	
<p>Стълба 220/6 В комплект с: шестостенен винт ISO 4017 M 12x40-8.8, поц. с пружинна шайба DIN 128 A 12, поц. и шестостенна гайка ISO 4032 M 12-8, поц. (4 бр.)</p> 	14,50	051420	
<p>Стълба 180/6 В комплект с: шестостенен винт ISO 4017 M 12x40-8.8, поц. с пружинна шайба DIN 128 A 12, поц. и шестостенна гайка ISO 4032 M 12-8, поц. (4 бр.)</p> 	7,15	051410	
<p>Предпазна кошница 75, поц. Предпазна кошница 150, поц. В комплект с: шестостенен винт ISO 4017 M 12x25-8.8, поц. (4 бр.) и клема (4 бр.)</p> 	15,50 25,20	104132 051450	

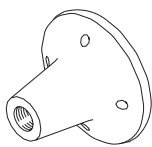
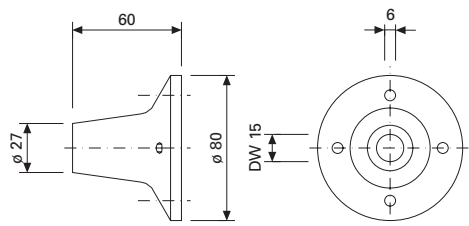
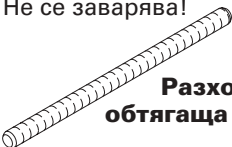
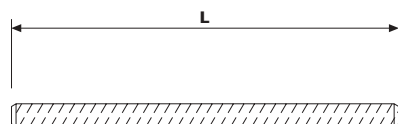
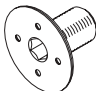
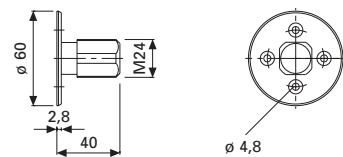
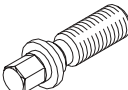
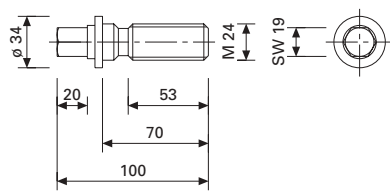
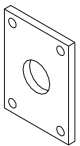
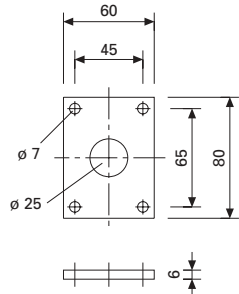
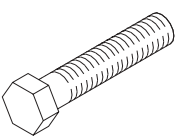
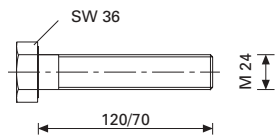
	тегло кг	арт. №	
<p>Кука за стълба, поц. Само за най-долната стълба (2х) В комплект с: шестостенен винт ISO 4017 M 12x25-8.8, поц. и шестостенна гайка ISO 4032 M 12-8, поц. (2 бр.)</p> 	0,68	103718	
<p>Пета за стълба Поставя се в долния край и подсигурява стълбата срещу плъзгане по подовото покритие на скелето.</p> 	2,36	051460	
<p>Подвижен люк В комплект с: шестостенен винт ISO 4017 M 12x25-8.8, поц. (4 бр.) с пружинна шайба DIN 128 A 12, поц. (2 бр.) и шестостенна гайка ISO 4032 M 12-8, поц. (4 бр.)</p> 	38,80	051430	

Анкерна програма за "Катерещо скеле СВ"

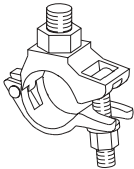
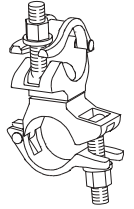
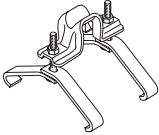
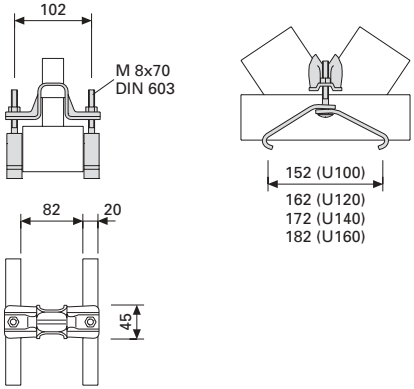
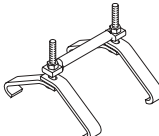
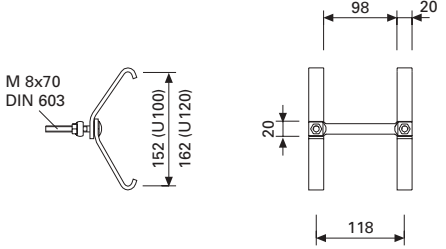
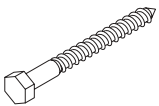
⚠ Внимание, указание за безопасност: За анкериране на скелето да се използват само посочените части.

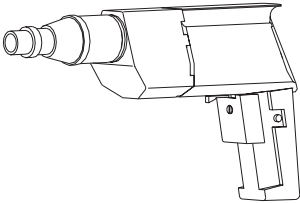

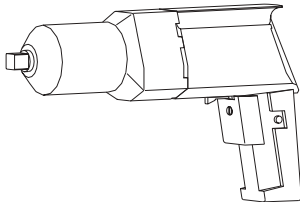
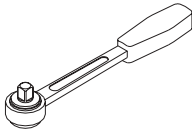
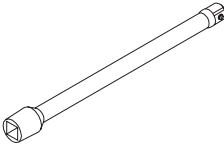
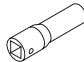
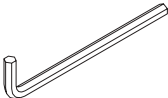
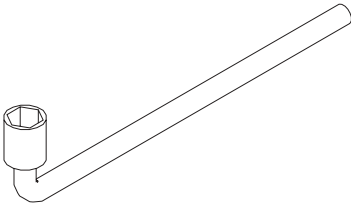
	тегло кг	арт. №	
<p>Навиващ се конус M24/DW 20, поц. От страната на кофража резба M 24 От страната на бетона резба DW 20</p>  <p>Доп. натоварване според "Сертификат за носимоспособност за KGF 240"</p>	1,03	030960	
<p>КК Бетонен конус M24-67/52 S За анкери от навиващ се конус M24DW 20.</p>  <p>Съдържание на опаковката: 50 бр.</p> <p>Принадлежности: Уплътняващо лепило 5 кг опаковка</p>	0,26	031658	
<p>Конус за катерещо скеле 2 M24/DW 15, поц. От страната на кофража резба M 24 От страната на бетона резба DW 15</p>  <p>Доп. натоварване според "Сертификат за носимоспособност за KGF 240"</p>	1,03	031220	
<p>КК Бетонен конус M24-67/52 За анкери от конус за катерещо скеле 2 M 24 / DW 15.</p>  <p>Съдържание на опаковката: 50 бр.</p> <p>Принадлежности: Уплътняващо лепило 5 кг опаковка</p>	0,27	031652	
<p>Окачващ пръстен 15, поц. За окачване на конзолите за катерещото скеле СВ 240, респ. СВ 160.</p>  <p>Принадлежности: шестостенна гайка ISO 4014 M 24x120-10.9</p>	0,73	029470	
<p>Плочка с резба 20</p>  <p>Допустимо натоварване според DIN 18216: 150 kN. Зависи от здравината на бетона, от дълбочината на монтиране.</p>	0,70	030860	

⚠ Внимание, указание за безопасност: За анкериране на скелето да се използват само посочените части.

	тегло кг	арт. №	
<p>Плочка с резба 15</p>  <p>Допустимо натоварване според DIN 18216: 90 kN. Зависи от здравината на бетона, от дълбочината на монтиране.</p>	0,60	030840	
<p>Обтягаща шпилка DW 15 специална дължина Не се заварява!</p>  <p>Разходи за нарязване на обтягаща шпилка DW 15/B 15</p> <p>Допустимо натоварване според DIN 18216: 90 kN. Да се спазва инструкцията за експлоатаци</p>	1,44/m	030030 030050	
<p>Водеща шайба M 24, поц.</p> <p>Служи за закрепване на анкерната втулка M 24, конуса за катерещо скеле 2 M 24/DW 15 или навиващия се конус M24/DW 20 към шперплата, при положение, че той може да се пробие.</p> 	0,22	026420	
<p>Принадлежности: Вътрешен шестограм 14 мм</p>	0,45	027212	
<p>Водещ винт M 24, поц.</p> <p>Служи за закрепване на анкерната втулка M 24, конуса за катерещото скеле 2 M 24/DW 15 или навиващия се конуса M24/DW 20 към шперплата, при положение че той може да се пробие.</p>  <p>Размер на ключа SW 19</p>	0,30	029270	
<p>Водеща плочка за анкер 15, поц. Необходима е при използването на водещ винт M 24</p> 	0,20	029280	
<p>Принадлежности: Шестостенен винт за дърво DIN 571 M 6x20 поц. (4 бр.)</p>	0,005	029440	
<p>Шестостенен винт ISO 4014 M24x120-10.9 Шестостенен винт ISO 4014 M24x 70-10.9 Винтове с голяма здравина (черни) за анкериране на скелето.</p>  <p>Размер на ключа SW 36</p>	0,54 0,33	029560 026430	

Инструменти и принадлежности

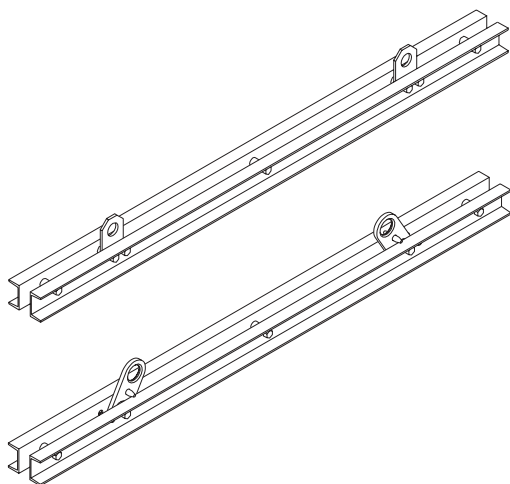
	тегло кг	арт. №	
<p>Жабка 48, поц. Със заварен болт М 20х32.</p>  <p>Размер на гаечния ключ SW 30, респ. 19.</p>	0,85	017040	
<p>Ставна жабка DK 48/48 мм, поц.</p>  <p>Размер на гаечния ключ SW 19.</p>	1,22	017010	
<p>Тръба за скеле ø 48,3 x 4,05, поц. Разходи за нарязване на тръба за скеле</p>	3,55/м	026415 026417	
<p>Скоба HB 24, поц. За закрепване на GT 24 върху SRZ</p>  <p>HB 24-100/120 3а SRZ U100/U120 HB 24-140/160 3а SRZ U140/U160</p> <p>Резервен винт: М 8х70 MU DIN 603, поц.</p>	0,61 0,68 0,04	024070 024080 024140	
<p>Скоба HB, поц. Служи за закрепване на бичмета върху ригелите за платформи. (максимална ширина на бичметата 10 см)</p>  <p>HB 100/120 Скоба HB за BR U 100/120</p>	0,61	024110	
<p>Шестостенен винт за дърво DIN 571, поц. Размер на гаечния ключ SW 13.</p>  <p>М 8х60, поц. М 8х80, поц. М 6х80, поц. М 6х20, поц.</p>	0,005 0,014 0,023 0,027	029440 051640 024270 024260	
<p>Винт с полуобла глава DIN 603 MU, поц.</p> <p>М 6х180, поц. М 8х 70, поц. М 8х100, поц. М 8х125, поц.</p>	0,06 0,04 0,05 0,06	051650 024140 710240 024360	

	тегло кг	арт. №	
Дрелка ASSE 636 Машинна дрелка с десен и ляв ход Напрежение: 220 V Мощност: 230 W Обороти: 0-450/мин. По заявка: дрелка за напрежение 110 V	2,10	072080	
Принадлежности:			
Водач	0,40	072090	
Магнитна наставка	0,03	072120	
Ограничител	0,11	072110	
Наставка за Torx TX 30	0,005	072140	
Дрелка с пълнител за TSS-винтове Състои се от:			
Дрелка DSSE 642	2,70	024920	
Наставка за пълнител 3302	5,50	024930	
Адаптер DSSE 642/3302	0,25	024940	
Наставка за Torx TX 30 За TSS-Torx винтове.	0,005	072140	
Ударна дрелка M 14, ASB 636 Машина за завинтване на скоби и др. С прав и обратен ход. Напрежение: 220 V. Мощност: 230 W. Обороти: 850/мин. Четиристенно закрепване 1/2". По желание може да се предостави и със захранване 110 V. Принадлежности:	2,90	072150	
Удължител 1/2" с дължина l=250 мм	0,34	072160	
Накрайник SW 13-1/2" с дължина l=80 мм	0,10	072170	
Тресчотка 1/2" Обща дължина ок. 270 мм.	0,56	072180	
Удължител 1/2" с дължина l = 250 мм	0,34	072160	
Накрайник (лула) тип звезда SW 13-1/2" с дължина l = 80 мм	0,10	072170	
Imbus-ключ SW 14, дълъг За развъртане на Водеща шайба M24, M30, M36.	0,45	027212	
Ключ тип лула SW 36 За завиване и освобождаване на винтове M 24 и конуси за катерещо ске ле 2 M24/DW 15, респ. навиващ се конус M24/DW 20. Дължина ок. 500 мм.	2,50	031480	

Платформи за шахти и принадлежности

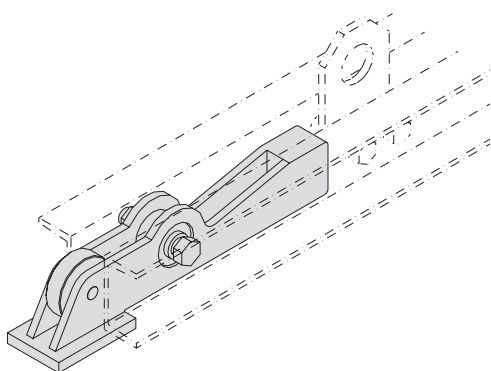
	тегло кг	арт. №
Ригел за платформа на скеле BR Служи като напречен трегер на платформи за шахти. За максимално допустимите опорни ширини вж. "Сборник с оразмерителни таблици на фирма "ПЕРИ".		
Ригел за платформа BR U100	21,80/м	020320
Ригел за платформа BR U120	27,40/м	020510
Ригел за платформа BR U140	32,80/м	020310
Ригел за платформа BR U160	38,60/м	020520

Посочените артикулни номера се отнасят само за типа профил на ригелите за платформа. Застопоряващият палец, разделителят BR и окачването за кран BR се поръчват отделно според необходимостта.



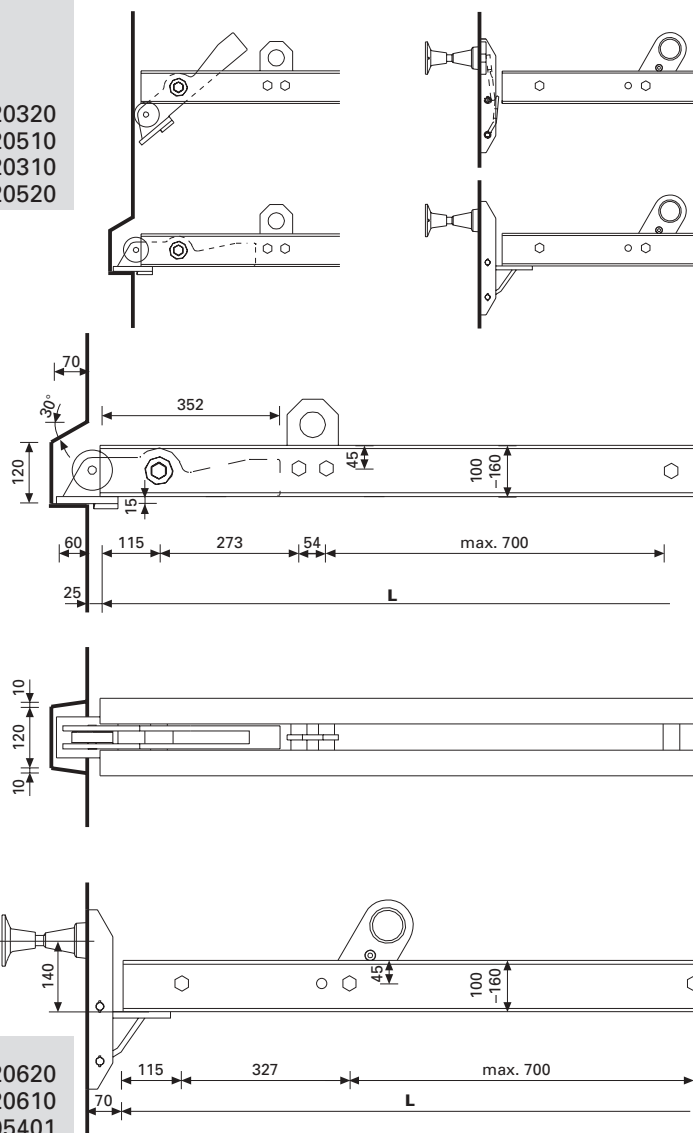
Принадлежности:		
Разделчител BR (разстояние ≤ 70 мм)	0,59	020620
Халка за окачване BR 0,4 t (2x) или	2,44	020610
Халка за окачване BR 2,5 t (2x)	2,00	105401
Комплект съединително оборудване за ригел за платформа	15,17	020640

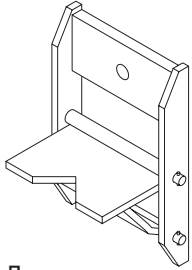
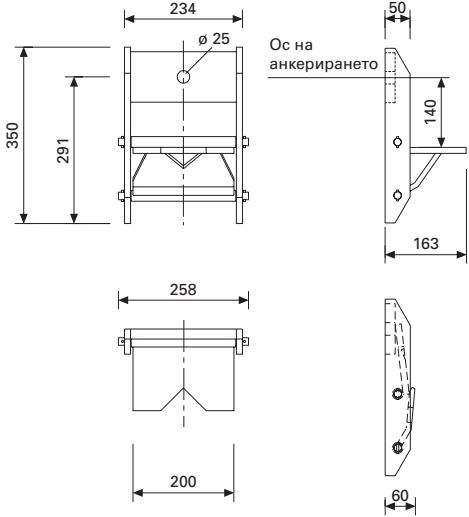
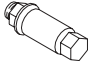
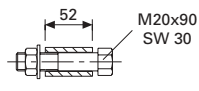
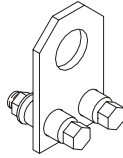
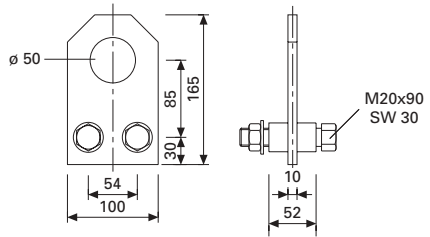

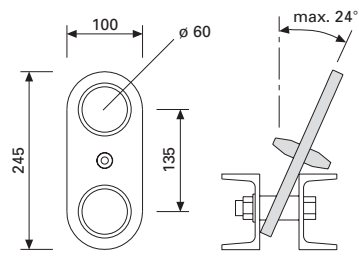
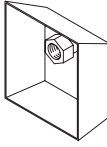
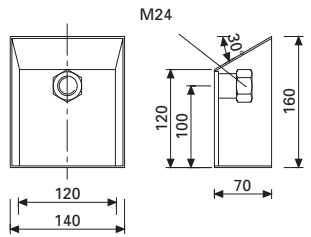
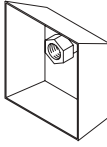
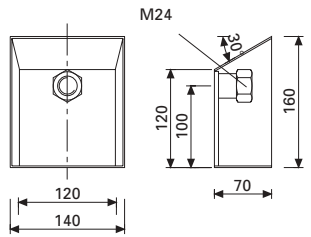
Застопоряващ палец По 2 бр. за ригел за платформа. В комплект с: шестостенен винт M 20x90 DIN 931-8.8, поц. с пружинна шайба A 20 DIN 127, поц. и шестостенна гайка M 20 DIN 934-8, поц. (1 бр.)	10,00	020600
--	-------	--------



Допустимо натоварване: 38 kN
(в комбинация с BR U 100).
Виж "Сборник с оразмерителни
таблици на ф-ма "Пери"

Застопоряващ палец Сгъваща се конзола 25



	тегло кг	арт. №	
<p>Сгъваща се конзола 25 За опора на ригел за платформа BR. Не са необходими ниши в стените.</p>  <p>Допустимо натоварване: 25 kN Виж "Сборник с оразмерителни таблици на ф-ма "Пери" Принадлежности: Шестостенен винт ISO 4014 M24x70-10.9</p>	12,10	020330	
<p>Раздалечител BR Макс. разстояние е = 700 мм. Бройката е в зависимост от дължината на ригела. В комплект с: шестостенен винт ISO 4014 M20x90-8.8, поц. с пружинна шайба DIN 128 A 20, поц. и шестостенна гайка ISO 4032 M20-8, поц. (1 бр.)</p> 	0,33	026430	
<p>Окачване за кран BR 0,4t По 2 броя на ригел за платформа. В комплект с: шестостенен винт ISO 4014 M20x90-8.8, поц. с пружинна шайба DIN 128 A 20, поц. и шестостенна гайка ISO 4032 M20-8, поц. (2 бр.)</p>  <p>Носимоспособност в точката на окачване: 0,4 t</p>	2,44	020610	
<p>Окачване за кран BR 2,5t По 2 броя на ригел за платформа.</p>  <p>Носимоспособност в точката на окачване: 2,5 t</p> <p>Принадлежности: Раздалечител BR</p>	2,00	105401	
<p>Кутия за ниша BR За ниша в бетона, необходима за монтирането на застопоряващия палец.</p> 	0,59	020620	
<p>Кутия за ниша BR За ниша в бетона, необходима за монтирането на застопоряващия палец.</p> 	1,31	020630	



1 PERI GmbH
Rudolf-Diesel-Straße
89264 Weißenhorn
Telefon 07309/950-0
Telefax 07309/951-0
info@peri.de
www.peri.de



"ПЕРИ" по света

2 Frankreich

PERI S.A.S.
Zone Industrielle Nord
34-36 rue des Frères Lumière
77109 Meaux Cedex
Tel.: ++33 /1/ 64 35 24 40
Fax: ++33 /1/ 64 35 24 50
peri.sas@peri.fr

3 Schweiz

PERI AG
Aspstraße 17
8472 Ohringen
Tel.: ++41 /52/ 3 20 03 03
Fax: ++41 /52/ 3 35 37 61
info@peri.ch

4 Spanien

PERI S.A.
Camino Malatones - km 0,5
28110 Algete / Madrid
Tel.: ++34 /91/ 6 20 48 00
Fax: ++34 /91/ 6 20 48 01
ofic_central@periencofrados.com

5 Belgien/Luxemburg

N.V. PERI S.A.
Industriepark
Nijverheidsstraat 6 PB 54
1840 Londerzeel
Tel.: ++32 /52/ 31 99 31
Fax: ++32 /52/ 30 08 30

6 Niederlande

PERI B.V.
v. Leeuwenhoekweg 23
Postbus 304
5480 AH-Schijndel
Tel.: ++31 /73/ 5 47 91 00
Fax: ++31 /73/ 5 49 36 51
info@peri.nl

7 USA

PERI Formwork Systems, Inc.
Suite 200
7272 Park Circle Drive
Hanover, MD 21076
Tel.: ++1 /4 10/ 7 12-72 25
Fax: ++1 /4 10/ 7 12-70 80
www.peri-usa.com

8 Indonesien

PT Beton Perkasa Wijaksana
P.O. Box 3737
Jakarta 10210
Tel.: ++62 /21/ 5 71 26 44
Fax: ++62 /21/ 5 73 85 64
halims@dnet.net.id

9 Italien

PERI S.p.A.
Via G. Pascoli, 4
20060 Basiglio (MI)
Tel.: ++39 /02/ 9 50 78-1>
Fax: ++39 /02/ 95 76 19 14
info@peri.it
www.peri.it

10 Japan

Hory Corporation
11-17 Fuyuki, Kohtoh-Ku
Ishima Bldg., 9F
Tokyo 135-0041
Tel.: ++81 /3/ 38 20 88 71
Fax: ++81 /3/ 56 21 70 24
frbk6541@mb.infoweb.or.jp

11 Großbritannien/Irland

PERI Ltd.
Market Harbourough Road
Clifton upon Dunsmore
Rugby, CV23 0AN
Tel.: ++44 /17 88/ 86 16 00
Fax: ++44 /17 88/ 86 16 10
www.peri.ltd.uk

12 Türkei

PERI Kalıp ve İskeleleri
San. Tic. Ltd. Sti.
Çakmaklı Köyü Karşısı
Sanbir Bl. 4.Bölge 9.Cadde No: 133
Büyükcemce / Istanbul
Tel.: ++90 /2 12/ 8 86 74 01(02)-(09)
Fax: ++90 /2 12/ 8 86 74 15
www.peri.com.tr

13 Ungarn

PERI Kft.
Zádor u. 4.
1181 Budapest
Tel.: ++36 /1/ 2-960 920
Fax: ++36 /1/ 2-960 950
info@peri.hu
www.peri.hu

14 Malaysia

PERI-HORY MALAYSIA
Formwork SDN. BHD.
Unit19-07-4, Level 7
Damansara Heights
Plaza Kelanamas,
19 Jalan Dungun
50490 Kuala Lumpur
Tel.: ++60 /3/ 20 93 68 23
Fax: ++60 /3/ 20 92 58 76
perihory@po.jaring.my

15 Singapur

PERI-HORY ASIA
Formwork Pte. Ltd.
No. 1 Sims Lane # 06-10
Singapore 387355
Tel.: ++65 / 67 44 29 89
Fax: ++65 / 67 44 36 93
pha@periasia.com

16 Österreich

PERI Ges.mBH
Industriegelände 152
Postfach 1
3131 Getzersdorf
Tel.: ++43 /27 83/ 41 19
Fax: ++43 /27 83/ 41 19-20
peri_austria@aon.at

17 Tschechische Republik

PERI spol. s r.o.
P.O. Box 3
252 42 Jesenice / Praha
Tel.: ++420 /2/ 41 09 03 11
Fax: ++420 /2/ 41 09 03 15
info@peri.cz

18 Dänemark

PERI DANMARK A/S
Greve Main 26
2670 Greve
Tel.: ++45 /43/ 45 36 27
Fax: ++45 /43/ 45 36 87
peri@peri.dk
www.peri.dk

19 Finnland

PERI Suomi Ltd. Oy
Periäistentie 61
05200 Rajamäki
Tel.: ++358 /9/ 27 66 06-0
Fax: ++358 /9/ 27 66 06-66
info@perisuomi.fi
www.perisuomi.fi

20 Norwegen

PERI NORGE AS
Industriegata 11
3400 Lier
Tel.: ++47 /32/ 24 17 00
Fax: ++47 /32/ 24 17 01
info@peri.no
www.peri.no

21 Polen

PERI Polska Sp. z o.o.
ul. Stoleczna 62
05-860 Płochocin
Tel.: ++48 /22/ 72 17 400
Fax: ++48 /22/ 72 17 401
info@peri.pol.pl

22 Schweden

PERIform SVERIGE AB
Montörgatan 4-6
Box 9073
30013 Halmstad
Tel.: ++46 /35/ 17 46 60
Fax: ++46 /35/ 17 46 78
peri@periform.se

23 Korea

PERI (Korea) Ltd.
Korea Road Safety
Authority Bldg., 9. Fl.
300-11,Yomgok-dong,
Seocho-ku,
Seoul 137-170
Tel.: ++82 /2/ 34 60 18 00
Fax: ++82 /2/ 5 57 53 82
peri11@chollian.net

24 Portugal

PERIcofragens Lda.
Largo da Lagoa, 14-A
2795 Linda-a-Velha
Tel.: ++351 /21/ 4 14 62 30
Fax: ++351 /21/ 4 14 32 75

25 Argentinien

PERI S.A
Ruta Nacional No. 9, km 47,5
(Panamericana Ramal Escobar)
(1625) Escobar / Prov. Bs. As.
Tel.: ++54 /34 88/ 42 81 00
Fax: ++54 /34 88/ 42 30 21
info@peri.com.ar



26 Brasilien

PERI Formas e Escoramentos Ltda.
Passagem Abaré, 1.502
06300-000 Carapicuíba
São Paulo
Tel.: ++55 /11/ 41 86 10 41
Fax: ++55 /11/ 41 86 10 41
peribr@zaz.com.br
www.peribrasil.com.br

27 Chile

PERI Chile Ltda.
C./José de San Martín 104
Parque Industrial Los Libertadores
Colina, Santiago de Chile
Tel.: ++56 /2/ 4 44 60 00
Fax: ++56 /2/ 4 44 60 01
perich@peri.cl
www.peri.cl

28 Philippinen

PERI GmbH
4-B Sycamore Center,
Alabang-Zapote Road
Corner Buencamino Street,
Alabang Muntinlupa
Metro Manila
Tel.: ++63 /2/ 8 09 34-01 (02) (03)
Fax: ++63 /2/ 8 09 17 68
helmut@skynet.net

29 Rumänien

PERI România SRL
DN1 km 20 + 150
Bucuresti - Ploiesti
8113 Balotesti - ILFOV
Tel.: ++40 /21/ 2 66 24 19
Fax: ++40 /21/ 2 66 24 20

30 Slovenien

Goran Opalič s. p.
technologije in storitve
Obrežna 137
2000 Maribor
Tel.: ++386 /2/ 4 21 52 40
Fax: ++386 /2/ 4 21 52 41

31 Slowakei

PERI spol. s r.o.
Pribylinská 10
831 04 Bratislava
Tel.: ++421 /2/ 4 92 09-1 11
Fax: ++421 /2/ 4 92 09-1 10
info@peri.sk

32 Australien

PERI Australia Pty. Ltd.
116 Glendenning Road
Glendenning NSW 2761
Tel.: ++61 /2/ 88 05 23 00
Fax: ++61 /2/ 96 75 72 77
www.periaus.com.au

33 Estland

B-Erivorm AS
Kalmistu tee 22
11216 Tallinn
Tel.: ++372 /6/ 77 11 00
Fax: ++372 /6/ 77 11 22

34 Griechenland

PERI Hellas Ltd.
Leof. Messogion 317
& Lokridos
152 31 Chalandri / Athen
Tel.: ++30 /210/ 6 72 91 21
Fax: ++30 /210/ 6 72 91 42
info@perihellas.gr

35 Lettland

VIA TEH Ltd.
Kürzes iela 3A
1046 Riga
Tel.: ++371 / 7 61 60 32
Fax: ++371 / 7 61 40 44
www.peri.lv

36 Ver. Arabische Emirate

PERI (L.L.C.)
Brashy Building, Office No. 212
Shk. Zayed Road
P.O. Box 27933
Dubai
Tel.: ++971 /4/ 3 39 44 94
Fax: ++971 /4/ 3 39 44 34
perillc@perime.com

37 Kanada

PERI Formwork Systems, Inc.
45 Nixon Road
Bolton, Ontario L7E 1K1
Tel.: ++1 /9 05/ 9 51 54 00
Fax: ++1 /9 05/ 9 51 54 54
www.peri.ca

38 Libanon

PERI GmbH
Lebanon Representative Office
AYA Center, 7th floor
P.O. Box 90416
Antelias / Beirut
Tel.: ++961 /1/ 24 33 65
Fax: ++961 /1/ 24 33 67
fady.abdo@peri.de

39 Litauen

AB IMSAS
Buivydiskiu Street 22
2010 Vilnius
Tel.: ++370 /5/ 2 31 14 54
Fax: ++370 /5/ 2 32 19 66

40 Marokko

PERI S.A.
Route de Rabat, km. 5
Piste de Beni Touzine
Tanger
Tel.: ++212 /39 31 75 48
Fax: ++212 /39 31 75 49

41 Israel

PERI Formwork
Engineering Ltd.
16 Moshe Dayan st.
P.O. Box 10202
Kiriath Arie
Petach Tikva 49002
Tel.: ++972 /3/ 9 24 93 32
Fax: ++972 /3/ 9 24 93 31
info@peri-il.com

42 Bulgarien

PERI BULGARIA EOOD
9-11 Gebedje Str.
1612 Sofia / Bulgaria
Tel.: ++3 59 /2/ 9 15 19 55
Fax: ++3 59 /2/ 9 15 19 66
peri.bulgaria@peri.bg
www.peri.bg

43 Island

Merkur HF
Baejarflöt 4
112 Reykjavik
Tel.: ++354 / 5 94 60 00
Fax: ++354 / 5 94 60 02

44 Kasachstan

PERI Kalip ve Iskeleleri
Almaty Branch Office
Furmanova Straße, 65
Büro 412 Corner Makataeva
480004, Alma Ata
Tel.: ++7 /32 72/ 33 00 72
Fax: ++7 /32 72/ 33 91 16
perialmaty@peri.com.tr

45 Russische Föderation

PERI GmbH
Krasnopresnenskaja
Naberezhnaja 12
Hotel Mezhdunarodnaja 2
Nr. 1312
123610 Moskau
Tel.: ++7 / 0 95/ 2 58 23 49
Fax: ++7 / 0 95/ 2 58 23 50
moscow@peri.ru
www.peri.ru

46 Südafrika

PERI Wiehahn (Pty.) Ltd.
P.O. Box 2668
Bellville 7535
Tel.: ++27 /21/ 9 05 18 15
Fax: ++27 /21/ 9 05 47 07
team@wiehahn.co.za
www.periwiehahn.co.za

47 Ukraine

TOW PERI Ukraina
23, M. Raskowoj Str.
02002 Kiew
Tel.: ++380 /44/ 5 68 53 57
Fax: ++380 /44/ 5 68 51 45

48 Ägypten

PERI GmbH
Egypt Branch Office
24 A, Obour Gardens,
4th floor, apt. #1
Salah Salem Street
11361 Heliopolis / Kairo
Tel.: ++20 /2/ 4 04 85 24/26
Fax: ++20 /2/ 4 04 57 84
peri@link.com.eg

49 Serbien/Montenegro

Predstavništvo Beograd
Bezanjskih ilegalaca 70
11070 N. Beograd
Tel.: ++3 81 / 11/ 3 18 25 07
Fax: ++3 81 / 11/ 3 18 59 62
milebojanic@ptt.yu

Програмата ПЕРИ

Рамкови кофражи

"ТРИО", "ТРИО"-L, "ТРИО" 330
Многофункционален кофраж

TRIO HOUSING
TRIO REPLIABLE

"ДОМИНО"

Лекият рамков кофраж

"ХАНДСЕТ"

Кофраж за малка площ



Кофраж за колони

"РАПИД"

Алуминиев кофраж за колони

"ТРИО"

Кофраж за колони

"КУАТРО"

Бързият кофраж за колони

SRS

Стоманен кофраж за кръгли колони

Трегерни кофражи

"ВАРИО" GT 24

Кофраж за стени и колони

"РУНДФЛЕКС" и GRV

Кръгъл кофраж



Кофражи за плочи

"МУЛТИФЛЕКС"

Трегерен кофраж за плочи

"УНИПОРТАЛ" - модули за кофражни маси

Кофражни маси

PD 8

Една система с 3 области на приложение

FTF

Фасаден кофраж

Носещи скелета

ST 100

Рамкова кула

HD 200

Подпора за високи натоварвания

"МУЛТИПРОП"

Алуминиева подпора

Телескопични подпори PERI
PERI = PERI EURO-PROP



Системи платформи

Сгъваема платформа FB 180

Работно и предпазно скеле по DIN 4420

ASG 160

Лека система платформи за зидария

Катерещи кофражи

KG и CB

Катерещи кофражи

ACS

Самокатерещ кофраж

SKS и SSC

Катерещ кофраж за едностранно кофренирани стени



Алуминиеви кофражи за плочи

"СКАЙДЕК"

Бързият кофраж за плочи

Скелета

UP T 70 / T 100

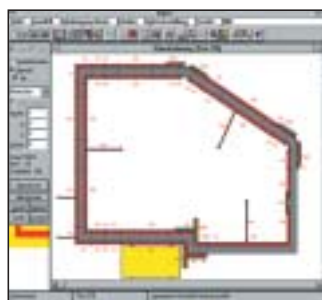
Фасадно скеле

UP Rosett

Фасадно скеле

UP Rosett

Носещо скеле



Други системи

ELPOS, софтуер за проектиране на кофражи

Шперплат

Строителни уреди

Опорни стойки

Принадлежности за кофрениране

Специални кофражи

"Пери България" ЕООД

1612 София
ул. "Гебедже" № 9-11
Тел.: 02 / 915 19 55
Факс: 02 / 915 19 66
peri.bulgaria@peri.bg
www.peri.bg