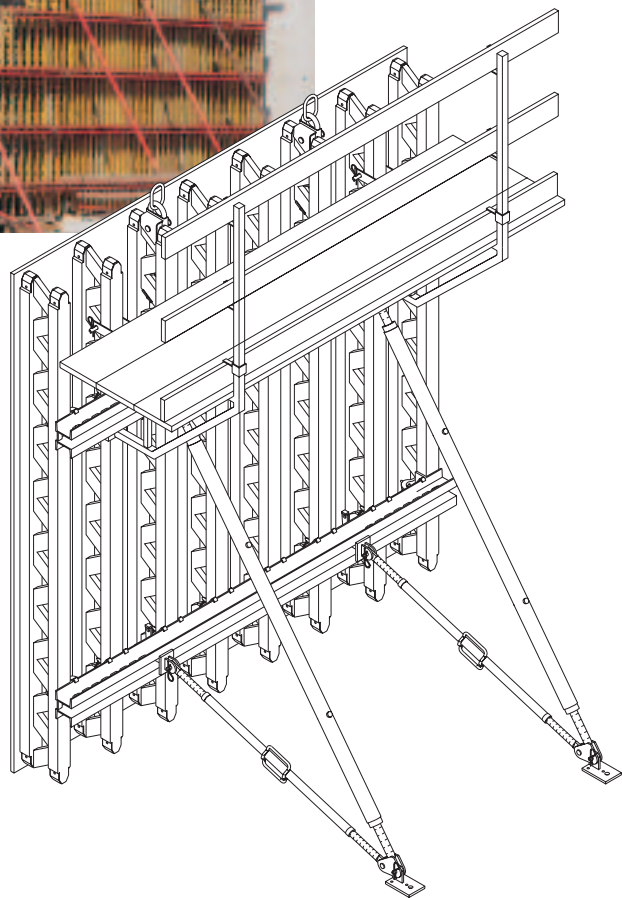


ВАРИО GT 24

Универсален трегерен кофраж за стени...



... с доказалия се реше-
тъчен трегер GT 24



Издание 02/2007

PERI GmbH

Postfach 1264

89259 Weissenhorn

Тел.: 0 73 09/9 50-0

Факс: 0 73 09/9 51-0

info@peri.de

<http://www.peri.de/>

Важни указания:

За използването на нашите продукти трябва да се съблюдават действащите в съответната страна разпоредби за безопасност.

Илюстрациите в тази брошура са моментни снимки от различни строителни обекти. Поради това някои детайли, особено що се отнася до обезопасяването и анкерирането на кофража, не винаги трябва да бъдат разглеждани като окончателни.

Указанията за безопасност, както и данните за натоварване, трябва да се спазват точно. Изменения и отклонения подлежат на специална статическа проверка.

Запазено е правото за изменения, които са в служба на прогреса.

Съдържание

Страница

Какъв стenen кофраж?

Трегерен или рамков кофраж?
"ВАРИО GT 24" или "ТРИО" 1-3

Обща информация

Универсален трегерен кофраж за стени 4-7
Кофриране със системни части на елементи с по-сложна геометрия 8-9
Решетъчен трегер GT 24 10-11
Системни части, съдържащи се в елемент "ВАРИО GT 24" 12-13

Стандартни приложения

Стандартни елементи "ВАРИО GT 24" 14-15
Безстепенни връзки, осигуряващи свързване на елементите 16-17
Компенсатори, челен кофраж, оширяване на елементите 18-19
Външни ъгли, вътрешни ъгли, шахти 20-21
Монтаж на вертикализатори, окачване за кран 22-23
Работно скеле, скеле за бетониране 24-25
Надстройкаване на елементите 26-27

Специални приложения

Видим бетон 28-31
Мостово строителство 32-35
Хидротехническо строителство 36-39
Едностранно кофриране 40-41

Програмна част 42-64

"ПЕРИ" по света 68-69

Трегерен или рамков кофраж? "ВАРИО GT 24" или "ТРИО"

Фирма "Пери" предлага различни системи за кофриране. Важно е да се избере най-рентабилното решение.

При проекти с по-голям обем е от значение изготвянето на сравнение за рентабилност.



"ВАРИО GT 24" в жилищното строителство



"ТРИО" в индустриалното строителство

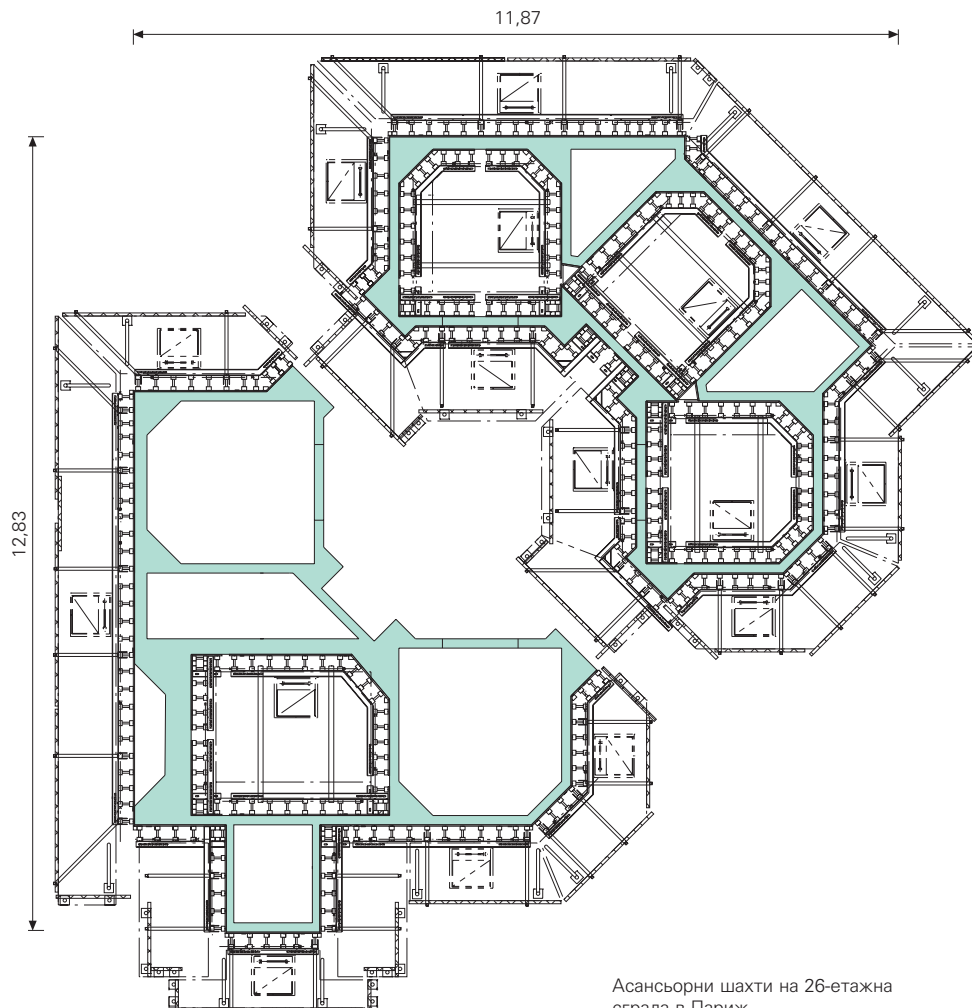
Приложената таблица е в помощ при избора на правилната кофражна система.

Всеки строителен проект има своите параметри, меродавни при сравнението за рентабилност:		ВАРИО GT 24	ТРИО
Геометрия	непроменяща се	x	x
	многократно променяща се		x
Височина на стените	непроменяща се	x	x
	многократно променяща се		x
Натиск от пресния бетон		варира от 30 до 100 kN/m ²	60 респ. 80 kN/m ²
Деформации (DIN 18202)		варира, зависи от оразмеряването	Табл. 3, ред 6 респ. 7
Анкериране	Растер на шпилките	произволен, може да се оптимизира	фиксиран растер
Специални изисквания към бетонната повърхност		x	само с "ТРИО-Структура"
Шперплат	Вид	x	
	Големина	x	
	Засреждане	x	
Брой влагания	малък при кратка продължителност		x
	голям при кратка продължителност		x
	малък при дълга продължителност	x	
	голям при дълга продължителност	x	
Продължителност на обекта	дълга	x	
	кратка		x

С "x" е маркирана подходящата система.

Трегерен или рамков кофраж? "ВАРИО GT 24" или "ТРИО"

Раздвижената архитектура както и сложната геометрия на сградите често изискват специален кофраж. С "ВАРИО GT 24" е възможно изпълнението на всякакви форми с помощта на малък брой нестандартни стоманени ригели.



Асансьорни шахти на 26-етажна сграда в Париж

В следствие високата носимоспособност на решетъчния трегер GT 24 и адаптивността на стоманените ригели кофражните елементи могат да бъдат оптимизирани, а местата за анкериране редуцирани, с което се понижава времето за кофриране.

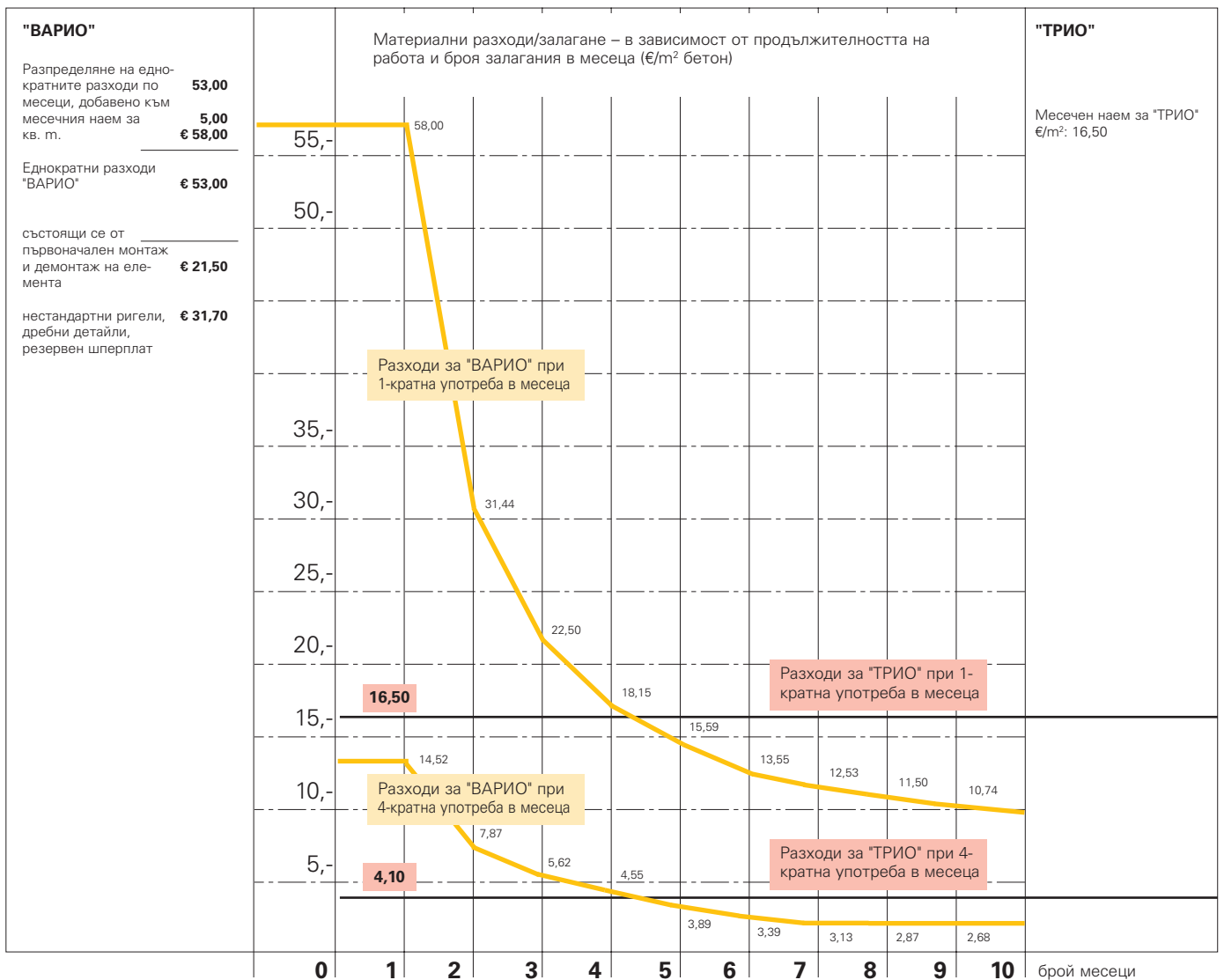
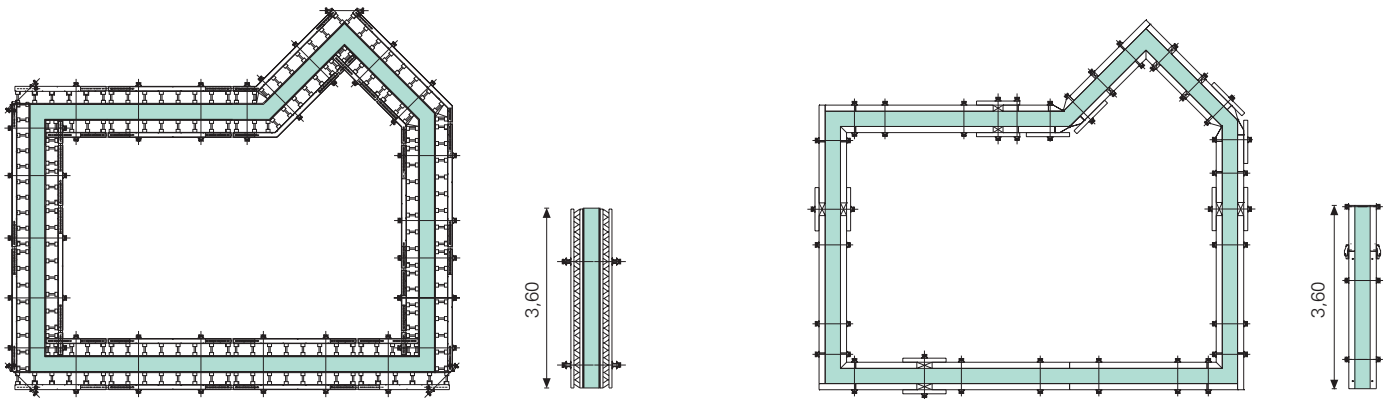
Решенията със системата "ВАРИО" в много случаи са свързани с малки разходи и съответно най-висока рентабилност. Много е важно да се направи калкулацията до крайната цена.

Разходите за първоначалния монтаж на елементите от системата "ВАРИО", както и техния демонтаж, за шперплата и нестандартните ригели, трябва да се разпределят по месеците на употреба.

По-ниските материални разходи при системата "ВАРИО" я правят особено изгодна в случаите на ниско ниво на заплатите.

Типични области на приложение на системата "ВАРИО" са стълбищните клетки в многоетажни сгради, преградните стени в жилищното строителство и при специални решения.

Рамковият кофраж "ТРИО" чрез неговата универсалност е изгоден при често променящи се височини и геометрия.



Таблицата за разходите е базирана върху посочения по-горе хоризонтален разрез (височина 3,60 m). За "ВАРИО" и "ТРИО" са заложили еднакви наемни ставки. Графиката показва: Системата "ВАРИО" е особено изгодна по отношение на материалните разходи при продължително изграждащи се строителни обекти. При изчислението на крайната цена трябва да се вземе предвид и спестяването от възнаграждения при "ВАРИО" от около 0,1 ч. = 2,50 €/m² бетонизирана повърхност при всяко ново залагане.

Универсален трегерен кофраж за стени

"ВАРИО GT 24" е трегерна кофражна система с безстепенно свързване на отделните елементи.

Все едно дали в промишленото или жилищно строителство, при мостови устои или подпорни стени, с "ПЕРИ ВАРИО" се кофрира всеки хоризонтален разрез и всяка височина до 18 m наведнъж.

30-сантиметровият растер на GT 24 позволява лесно напасване към необходимата височина.

Стени с височина 11,50 m се кофрират наведнъж с нестандартно дълги и надстроени GT 24 трегери.

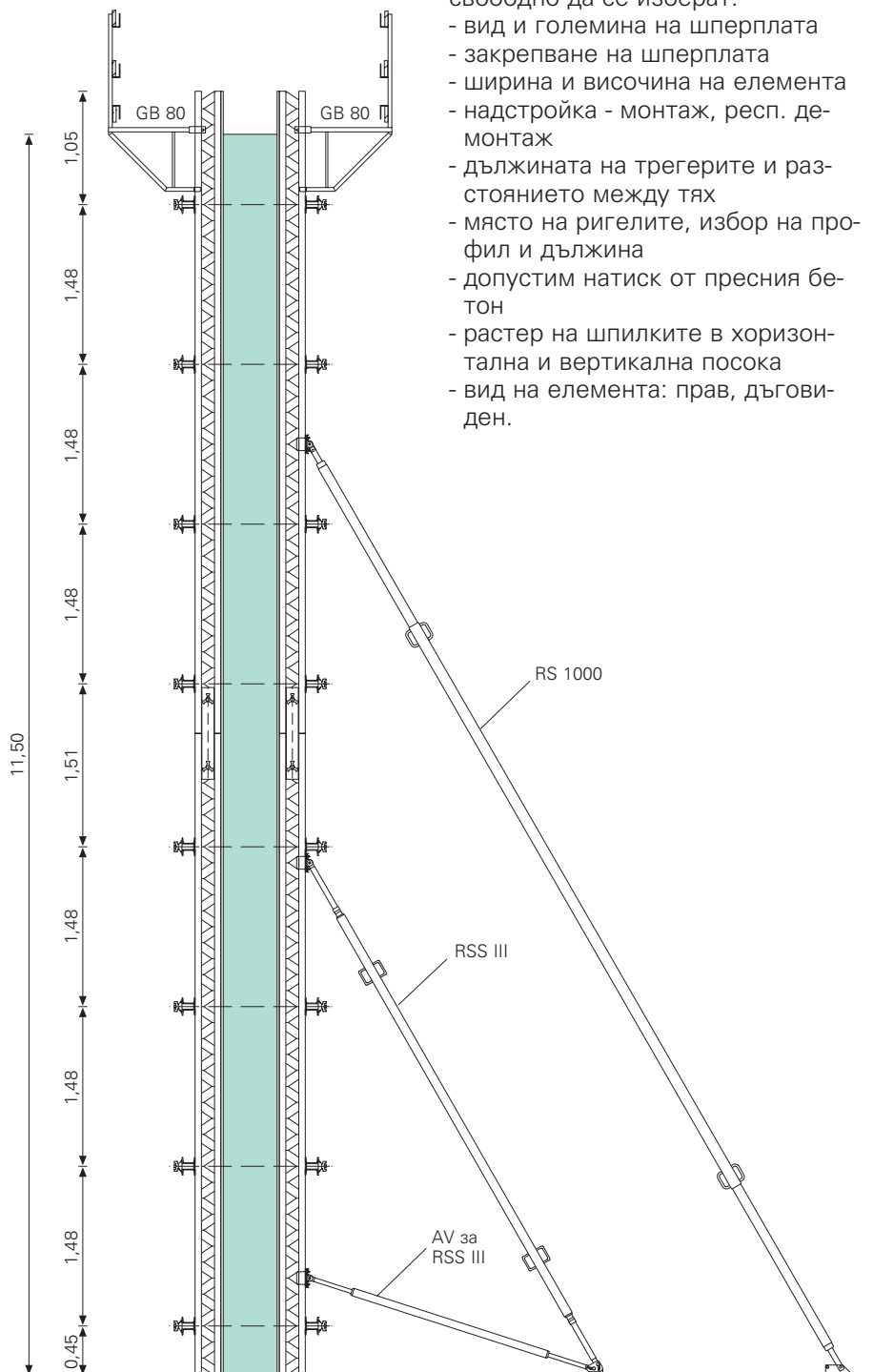




Надстроени "ВАРИО"-елементи в строителството на административни сгради



"ВАРИО GT 24" при строителство на пречиствателна станция с конусовидни стени



Лесно планиране, по-малко количество кофраж, по-бързо и по-рационално кофриране

Кофриране с "ВАРИО GT 24" означава следното:

- За всеки проект се произвежда оптимален едроплощен елемент.
- Така следните параметри могат свободно да се избераат:
 - вид и големина на шперплата
 - закрепване на шперплата
 - ширина и височина на елемента
 - надстройка - монтаж, респ. демонтаж
 - дължината на трегерите и разстоянието между тях
 - място на ригелите, избор на профил и дължина
 - допустим натиск от пресния бетон
 - raster на шпилките в хоризонтална и вертикална посока
 - вид на елемента: прав, дъговиден.

Сечение на стената от снимката на стр. 4

Универсален трегерен кофраж за стени



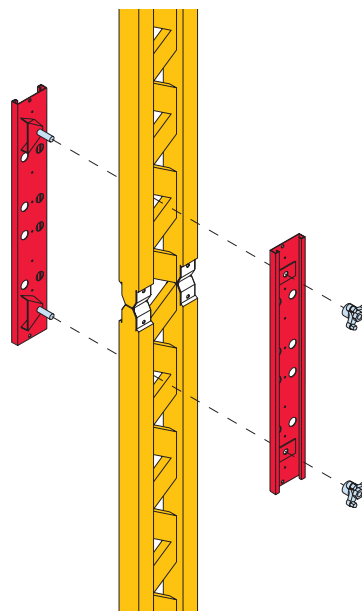
10,70 m висока стена с "ВАРИО GT 24" кофраж, надстроен на два пъти в стоящо положение

Надстрояването на "ВАРИО"-елементите се изпълнява с наставяща лаша.

Бързо и лесно, без дупчене през решетъчния трегер GT 24.

Връзката носи на огъване и има изправяща функция.

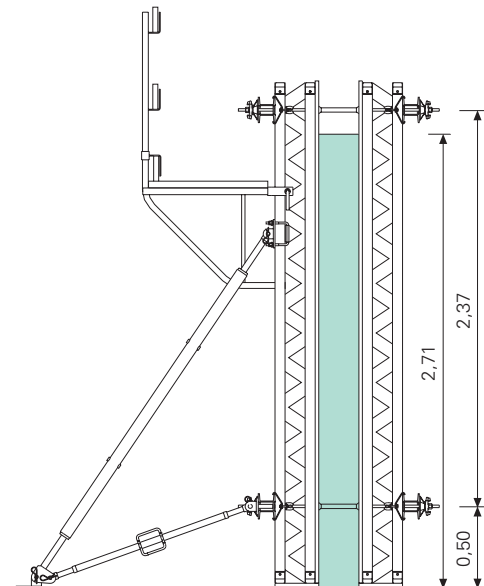
Лашата се състои само от две части, свързващи се посредством тройни крилчати гайки.



4,20 m висок "ВАРИО"-кофраж с монтирано челно затваряне



6,00 m висок "ВАРИО GT 24" стандартен елемент с платформи



50% по-малко усилия за уплътняването на анкерните отвори: при 2,37 m отстояние между поясните горният ред шпилки е над бетона.



"ВАРИО"-елементи с монтирани вертикализатори и платформи за бетониране - преместват се като цялостна единица.

Кофриране със системни части на елементи с по-сложна геометрия

При строителството на сложни съоръжения, както напр. при мостовото строителство, "ВАРИО GT 24" показва своята гъвкавост.

Пилони и устои на магистрален мост, изпълнени с "ВАРИО GT 24"



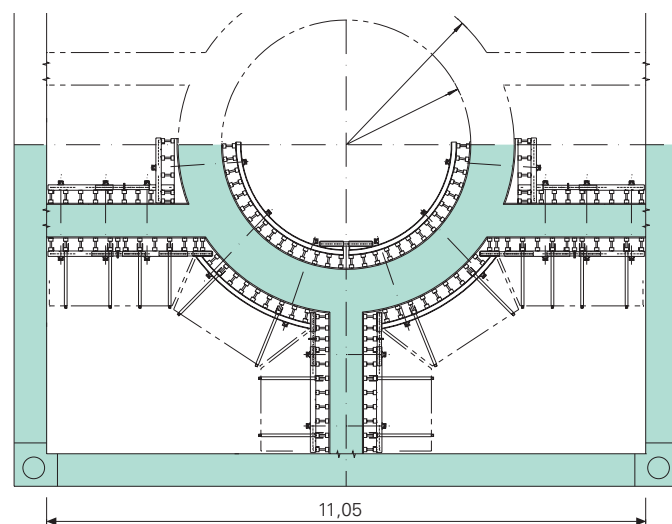
Сложен устой с "ВАРИО GT 24" - напасване към геометрията посредством решетъчните трегери GT 24 и стоманените ригели





Високите френски стандарти за сигурност при строителство на многоетажни сгради са взети предвид при проектирането на кофража. Към него са предвидени предпазни мрежи за парапетите, както и наклонящи се стойки за парапет на външно разположените, катерещи се кофражни единици с цел да се гарантира максимална сигурност срещу падане в процеса на катерене и по време на работа.

Небостъргач в Париж с "ВАРИО GT 24" и катерещо скеле СВ 240



При тази сложна геометрия се използват над 90 % стандартни части в процеса на кофриране.

"ВАРИО GT 24" при строителството на кръгъл резервоар - дървените клинове между трегерите и стоманените ригели придават кръглата форма на кофража.

Решетъчен трегер GT 24

Решетъчният трегер GT 24 се отличава с:

- лекотата си в кофражната конструкция за плочи

- здравината си в кофража за стени

- икономическата изгодност при разработка на специални кофражи.

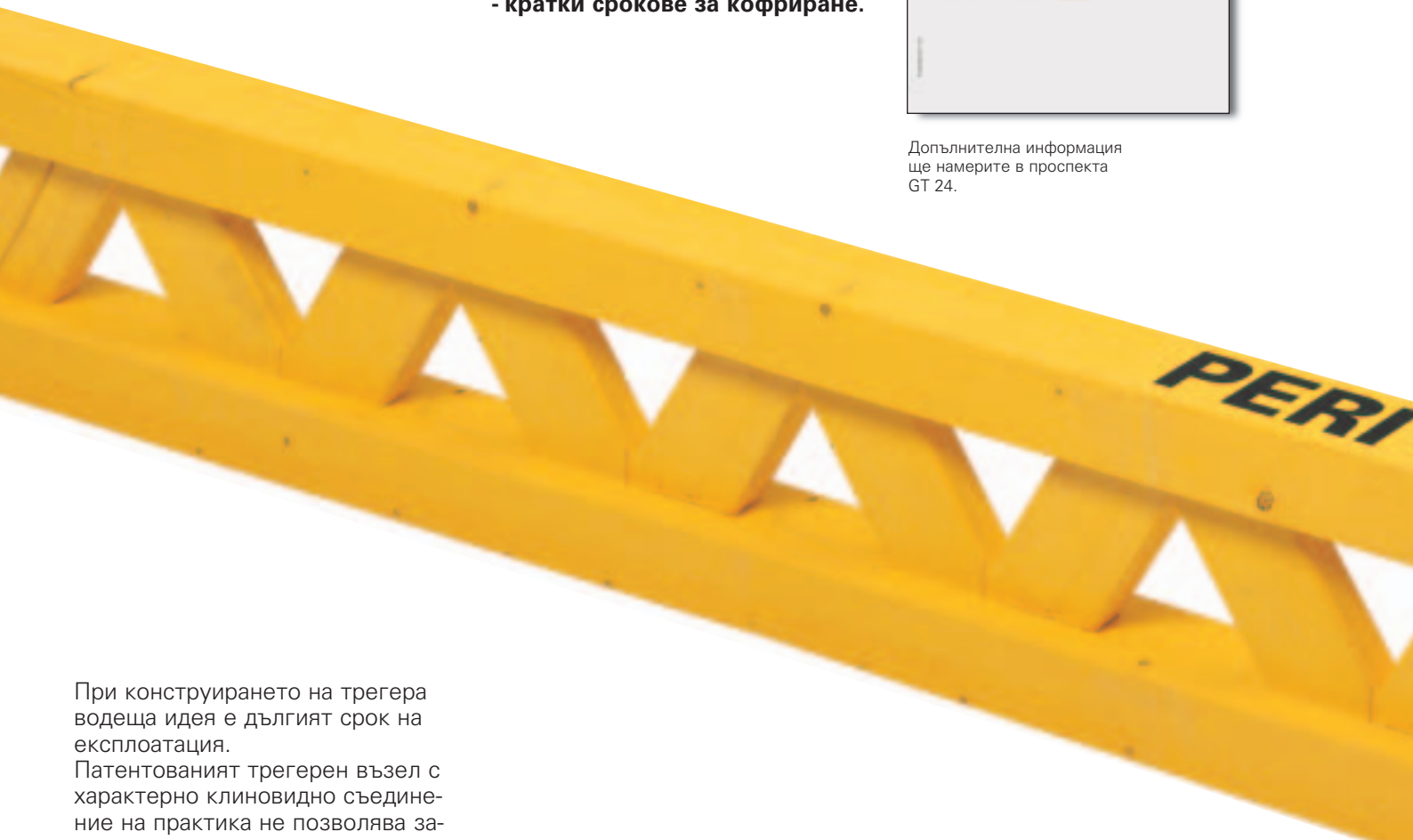
Кофражният трегер като главна съставна част в кофража за плочи и за стени е от важно значение за рентабилността на кофража. При това решаващите фактори не са първоначалните инвестиционни разходи, а продължителността на експлоатация и разходите в този период.

Решетъчният трегер GT 24 гарантира:

- продължителна експлоатация
- кратки срокове за кофриране.



Допълнителна информация ще намерите в проспекта GT 24.



При конструирането на трегера водеща идея е дългият срок на експлоатация.

Патентованият трегерен възел с характерно клиновидно съединение на практика не позволява задържане на влага.

Конструкцията на решетъчния трегер GT 24 позволява добро проветряване и в пакетирано състояние на трегерите.



GT 24 в сравнение	VT 20K	GT 24	разлика в %
допустима опорна реакция	22 kN	28 kN*	+27%
допустим момент на огъване	5 kNm	7 kNm*	+40%
якост на огъване	429 kN/m ²	800 kN/m ²	+86%
тегло	5,9 kg/m	5,9 kg/m	± 0%

* при монтиране на опорите във възлите

Висока носимоспособност при незначително тегло

Доп. Q за натисковия диагонал
 $Q_D = 14 \text{ kN}$
 Доп. момент на огъване
 $M = 7 \text{ kNm}$ $I_y = 8000 \text{ cm}^3$

Дървен пояс с размери 6 x 8 cm

Тези размери позволяват завинтуване и коване в пояса на решетъчния трегер GT 24. Поясът не се разцепва, тъй като диагоналите са залепени многослойно във всеки трегерен възел.

За прилагането му са на разположение оразмерителните таблици на "ПЕРИ", респ. Разрешение за допускане в експлоатация Z-9.1-157.

Цветна маркировка

За улеснение при складирането и кофражните работи трегерът GT 24 е с цветна маркировка.

Дължина	Цвят
270	■
300	■
330	■
360	■
390	■

Стоманени метални обувки с нит

- Надеждна защита по краищата срещу удар
- Предпазване на краищата на трегера срещу срязване
- Замества при необходимост дъската срещу хлъзгане при "ВА-РИО"-елементите.

Много клиенти потвърждават дългия срок на експлоатация на GT 24.



Еберхард Клаус, кофражист във фирма Max Giese GmbH в Трапенкамп: Това е решетъчен трегер GT 24, произведен 1985 г., и е все така здрав.

Все още четящата се щампа е доказателство за това.

Трегерът GT 24 издържа изключително дълго.

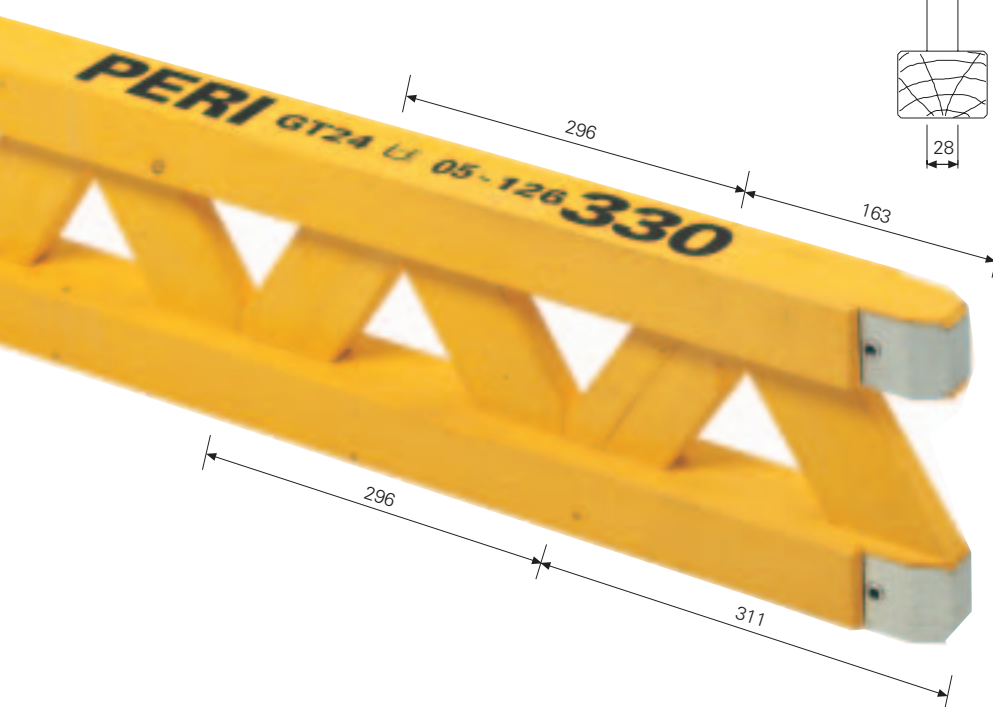


Решетъчен трегер GT 24 - трегерът, който редуцира кофражните разходи

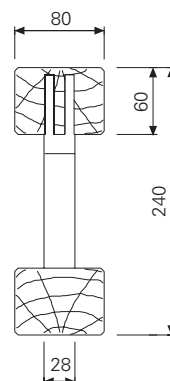
Системни части, съдържащи се в елемент "ВАРИО GT 24"

Решетъчен трегер GT 24

Основна част на стенния кофраж "ВАРИО GT 24". Доставка се в дължини от 90 см до 17,80 м при разтер от 30 см.

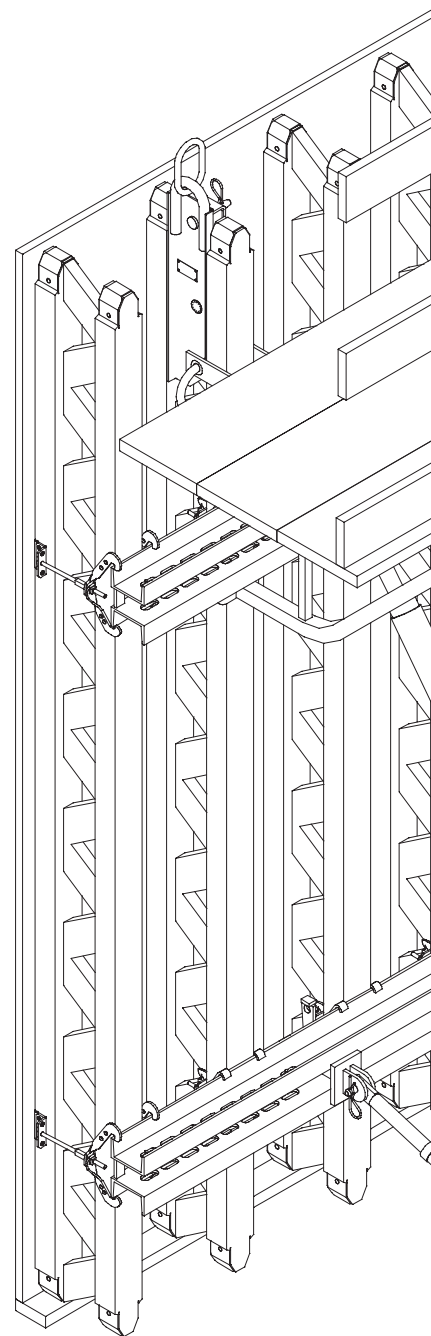
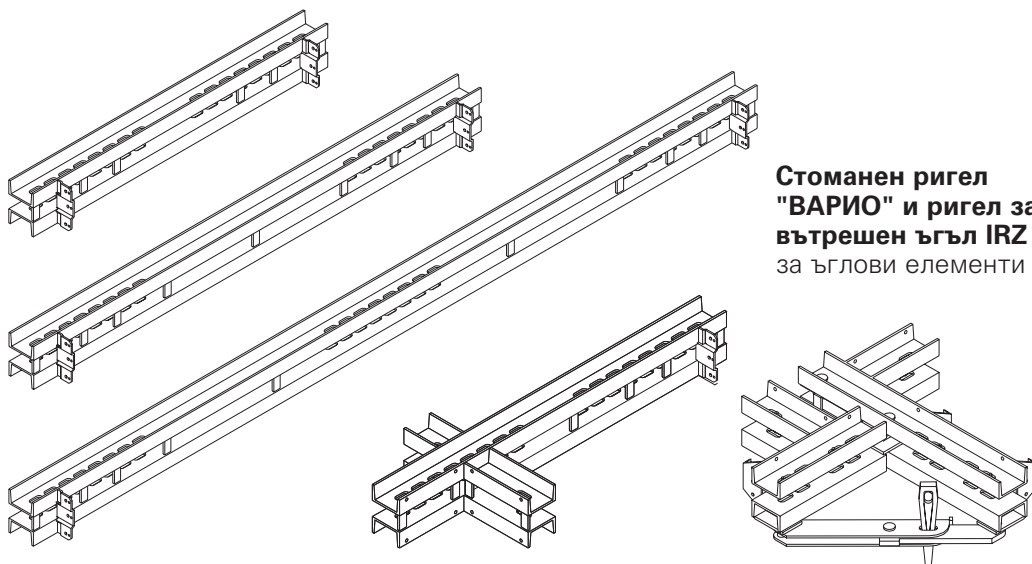


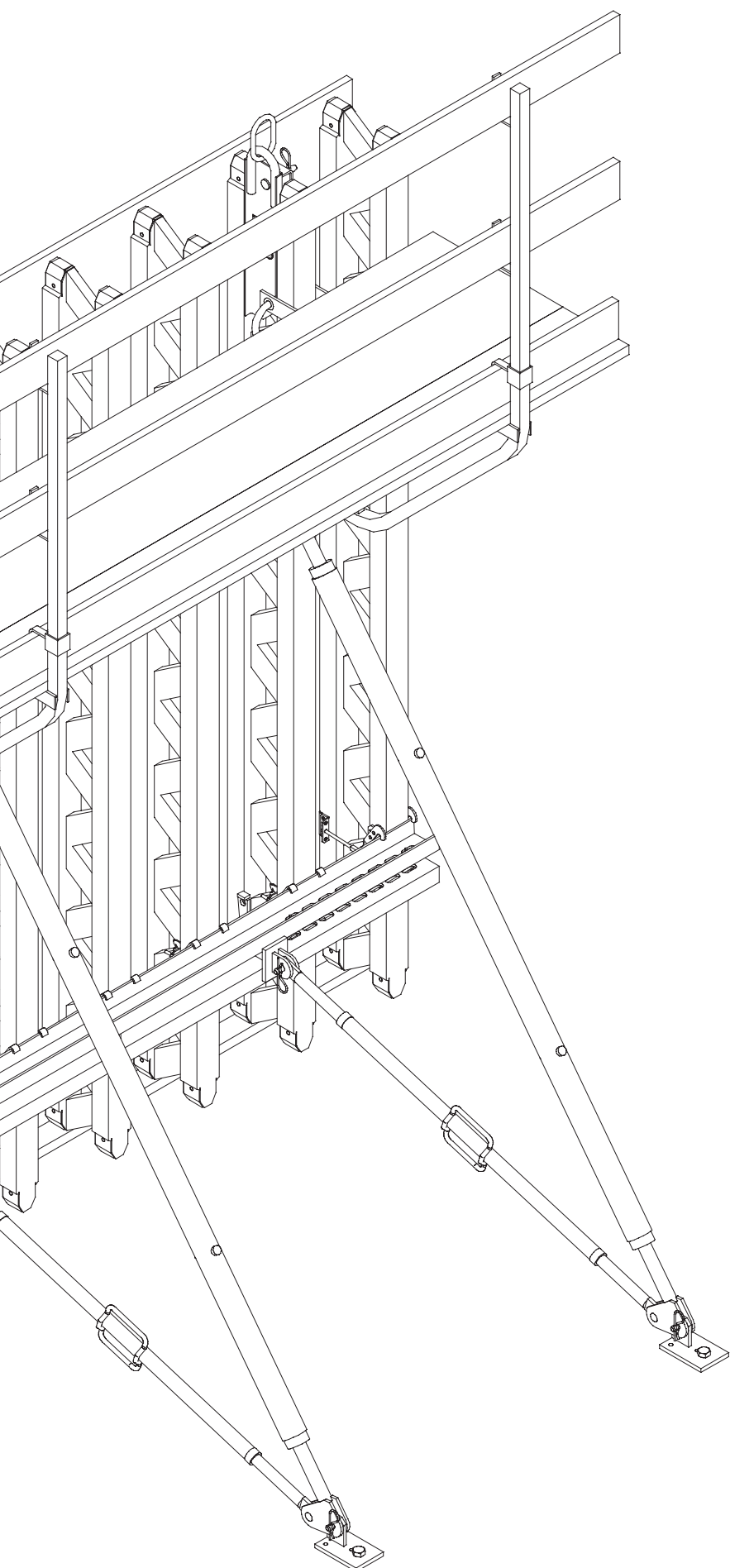
Сечение



Стоманен ригел SRZ/SRU

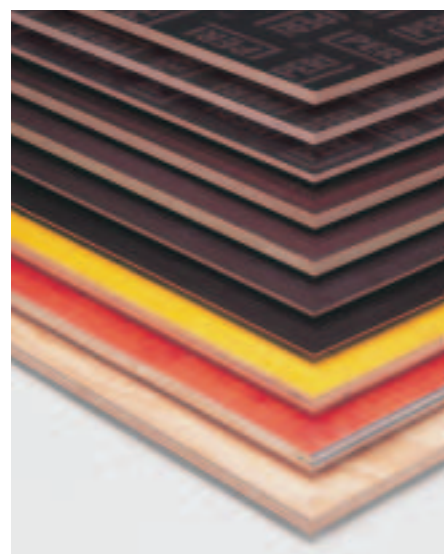
Доставя се със стандартни дължини, както и с нестандартни размери - сечение на профилите U 100 до U 140 и др.





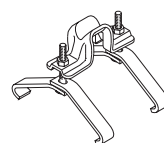
Шперплат

Подходящ шперплат за всякакви изисквания. Различните модели шперплат на "ПЕРИ" се доставят с разнообразни размери, дебелини и качество съгласно необходимостта на конкретния строителен обект.



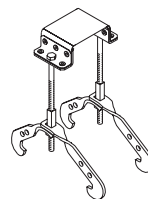
Свързващи принадлежности Кука-лапа HB 24

за закрепване на GT 24 върху SRZ и SRU



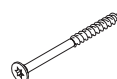
Кука-лапа Uni HBU

за закрепване на GT 24 върху SRZ и SRU



Винт TSS-Torgx

за монтаж на шперплата



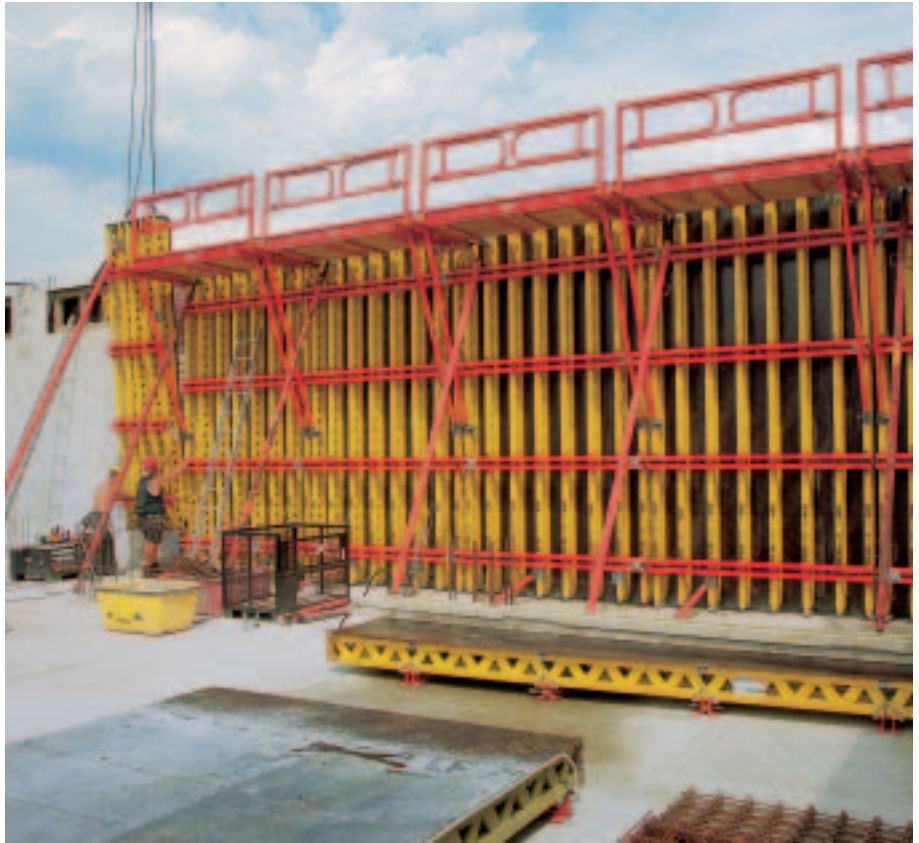
Стандартни елементи "ВАРИО GT 24"

Стандартни елементи "ВАРИО GT 24" - монтирани и облицовани с шперплат 21 mm за отдаване под наем. Готов стенен кофраж за всяква геометрия.

Стандартните елементи "ВАРИО GT 24" са монтирани от системни части. Елементите се доставят в комплект с лаши за кран и дъска срещу хлъзгане.

Доп. натиск от пресния бетон:

60 kN/m² при анкериране 55/140/55, респ. 50 kN/m² при анкериране 62,5/125/62,5 по DIN 18202, табл. 3, ред 7.



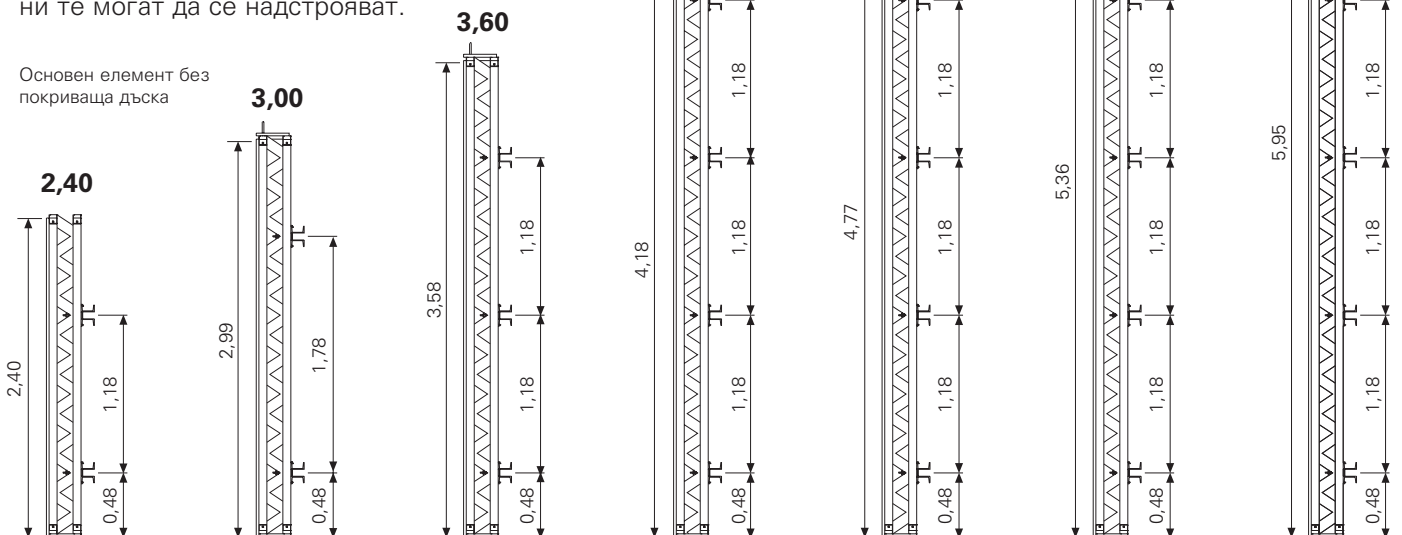
Горна покриваща дъска за защита от замърсявания с бетон и интегрирано приспособление за преместване с кран

Стандартни елементи "ВАРИО GT 24" в комплект с платформи

Растр в височина

Стандартните елементи "ВАРИО" са с различни височини в растр от 60 cm. При по-големи височини те могат да се надстрояват.

Основен елемент без покриваща дъска

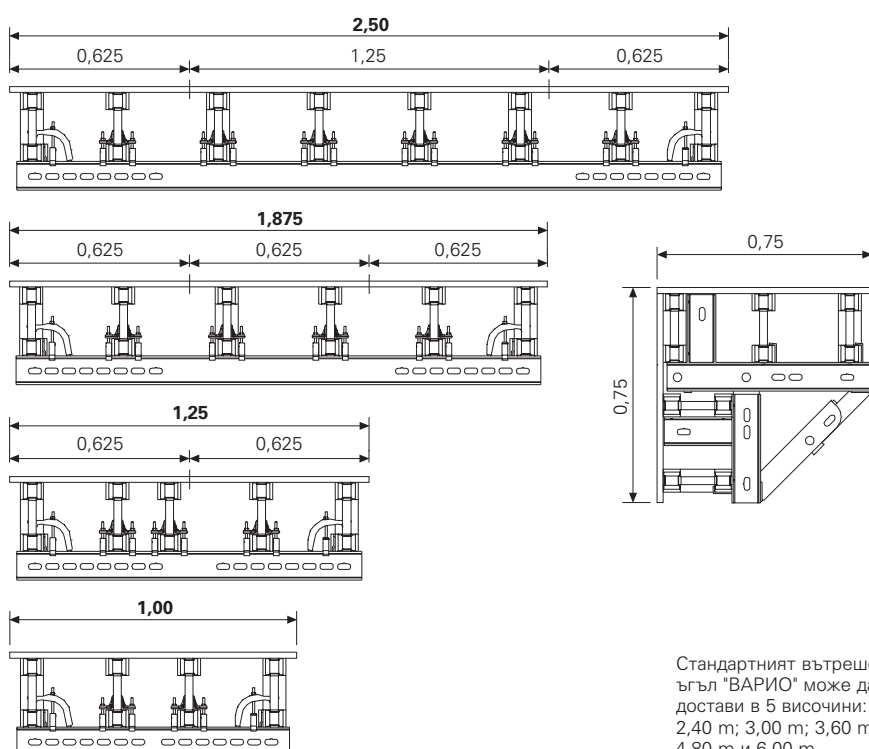


Стандартни елементи "ВАРИО" при изграждане на 9 m високи стени на тунел



Растер по ширина

Стандартните елементи "ВАРИО" са разработени с четири ширини.



Стандартен вътрешен ъгъл "ВАРИО"

Ширината от 75 cm във всяка посока позволява ляв, респ. десен монтаж.



Стандартният вътрешен ъгъл "ВАРИО" може да се достави в 5 височини: 2,40 m; 3,00 m; 3,60 m; 4,80 m и 6,00 m.

Безстепенни връзки, осигуряващи свързване на елементите

Продълговатите отвори в стоманените ригели и свързващите елементи правят възможно плътното безстепенно свързване на елементите. Този конструктивен принцип компенсира евентуални неточности при монтажа.

Едновременно с това посредством "ВАРИО"-съединението елементите се изправят.

С помощта на "ВАРИО"-съединението с клин се постига:

- безстепенно и плътно свързване
- изправяне на елементите
- поддържане на вложките
- оширяване на елементите
- поддръжка за челния кофраж
- стабилизиране на вътрешните ъгли
- безстепенно настройване и в двете посоки.

Важно:

Стоманените ригели и съединенията разполагат с вдлъбнатини в надлъжните отвори, които трябва да сочат към страната на бетона. Така се елиминират възможни отклонения и елементите се свързват по възможно най-добрия начин.

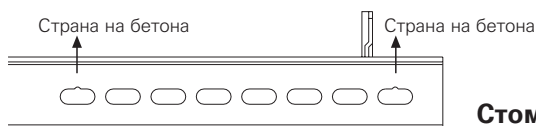
Свързване с компенсатори

Безстепенно изравняване на остатъчната ширина до 1,25 m.

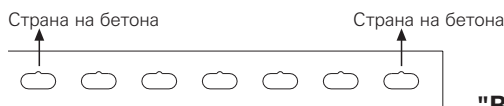


Директна връзка между платната

Безстепенното настройване позволява плътна връзка между елементите.



Стоманен ригел SR



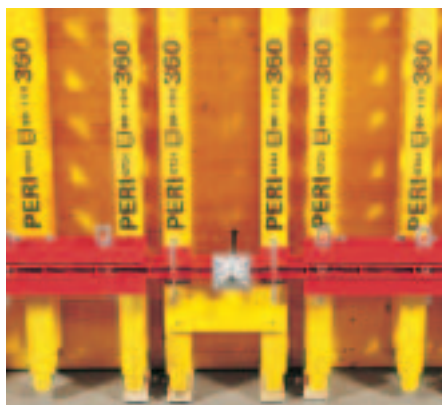
"ВАРИО"-съединение

Вътрешен ъгъл

Използва се същият "ВАРИО"-съединител като при свързване в права.

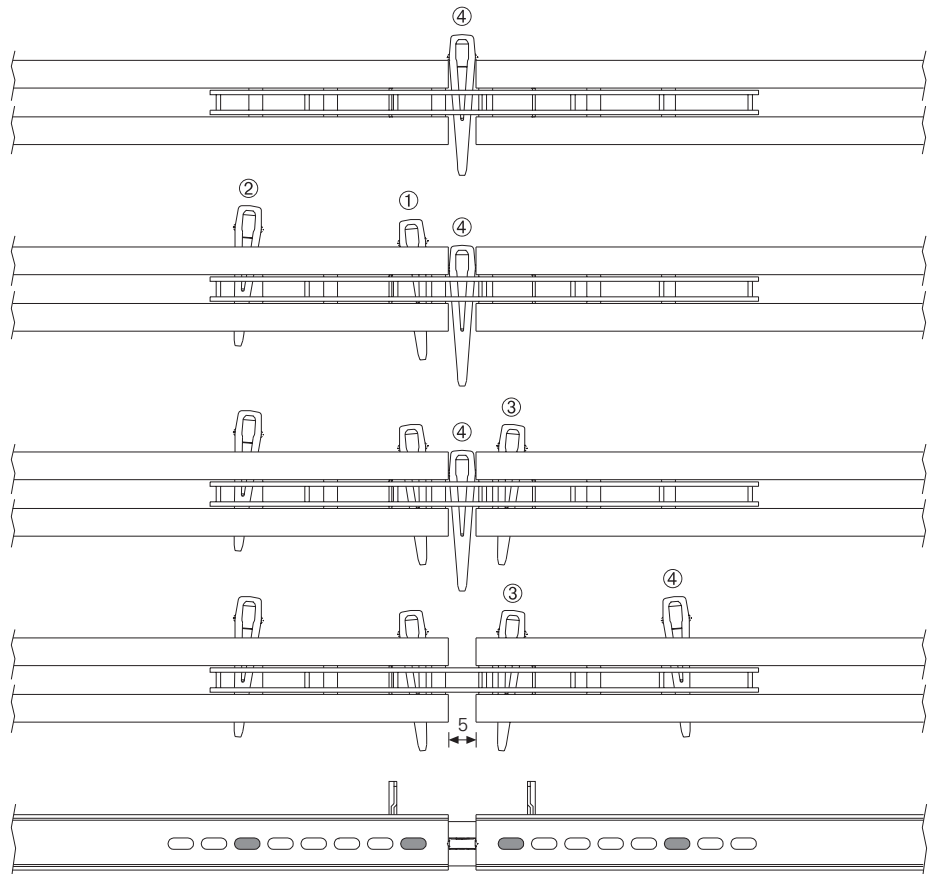
Свързване на платната под ъгъл

С помощта на ставния съединител може да се кофрира всеки произволен ъгъл.



Правила за свързване на елементите "ВАРИО GT 24":

1. Съединението се поставя с вдлъбнатините в посока към шперплата и се центрира с помощта на клин № 4.
2. Клин № 1 се поставя в първия отвор от едната страна, а клин № 2 в шестия отвор като се оставят четири празни продълговати отвора.
3. С цел постигане разстояние от 5 см между стоманените ригели центриращият клин № 4 остава, докато не се монтира клин № 3, гарантиращ плътността на връзката.
4. Центриращият клин № 4 се изважда и се законтря в шестия по ред отвор. С това е постигната якостта на опън, респ. натиск на връзката. Елементите са свързани помежду си плътно и в права линия.



Свързването на елементите е завършено.

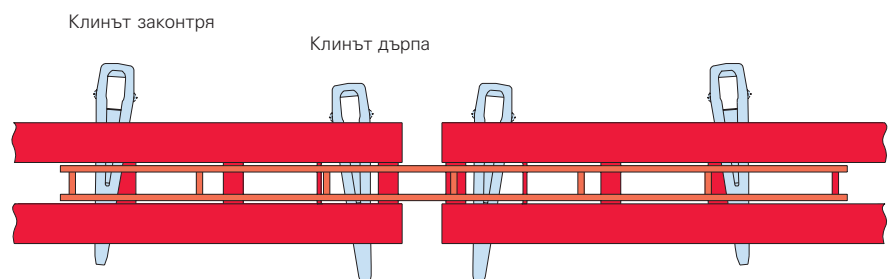


Съвети за практиката

Дали един клин дърпа или контрира се познава по посоката на наклон на му:

Ако върхът на клина сочи към фугата между елементите = **КЛИНЪТ ДЪРПА**.

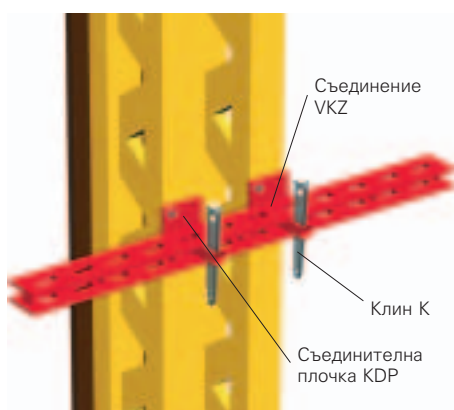
Ако върхът на клина сочи в обратната посока на фугата между елементите = **КЛИНЪТ ЗАКОНТРЯ**.



Компенсатори, челен кофраж, оширяване на елементите

Компенсатори

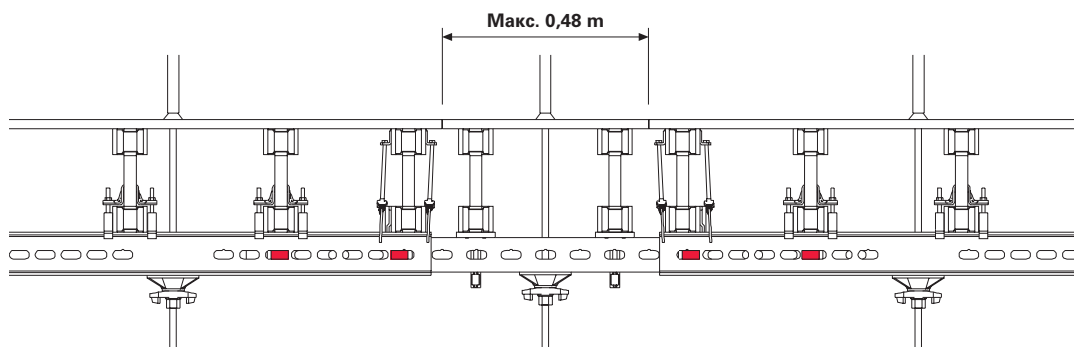
С помощта на съединенията VKZ 147 и VKZ 211 се монтират компенсаторите при системата "ВАРИО GT 24".



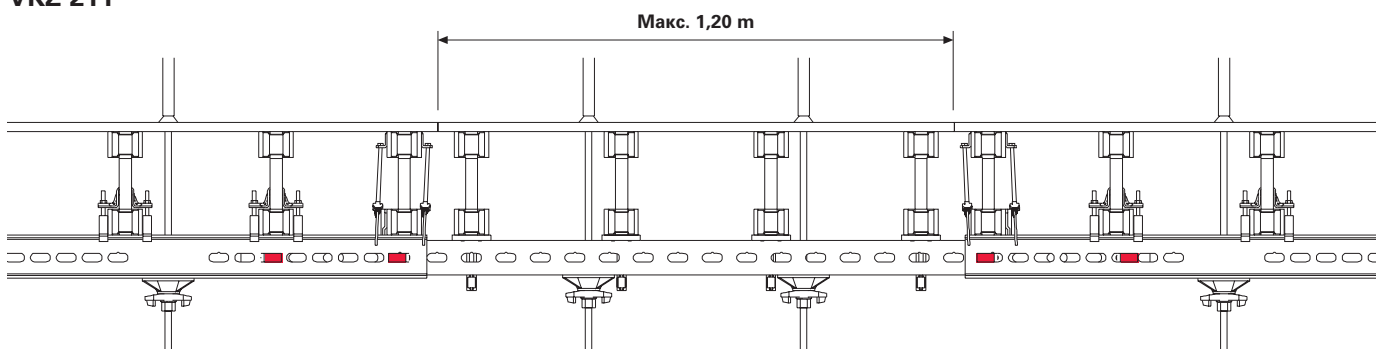
Максимални ширини за компенсиране със съединенията VKZ - виж приложената таблица.

Безстепенен компенсатор със съединение VKZ

VKZ 147



VKZ 211



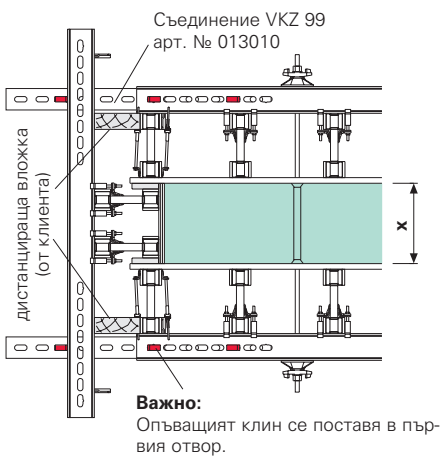
Челен кофраж

Системата "ВАРИО" предлага две възможности за изпълнение на челното затваряне.

Доп. дебелина на стената x [m]
по отношение на челния кофраж - виж приложената таблица.

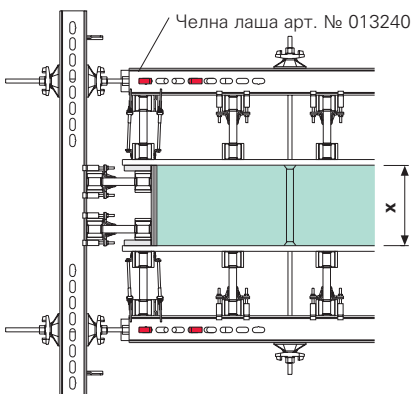
1. Със съединение VKZ

Доп. сила на опън: 50 kN



2. С челна лаша

Доп. сила на опън: 30 kN



Оширения на елементите



Цялостен челен кофраж с челна лаша

Оширенията на елементите също се решават със системни части.

Външни ъгли, вътрешни ъгли, шахти

В зависимост от случая за изпълнение на външните, респ. вътрешните ъгли са възможни различни варианти.

- С "ВАРИО" ъглов елемент
- С кръстат ригел и ъгъл за шахта
- С нестандартни ригели

"ВАРИО" ъглов елемент

При това решение, подходящо при малки дебелини на стените и кратка продължителност на обектите, компенсаторите се изработват от стандартни елементи.

Отвън: Елемент $b=2,50$ m
Един елемент с оширение

Отвътре: ъглов елемент $b=1,25/50$ m и елемент $b=1,25$ m с компенсатор

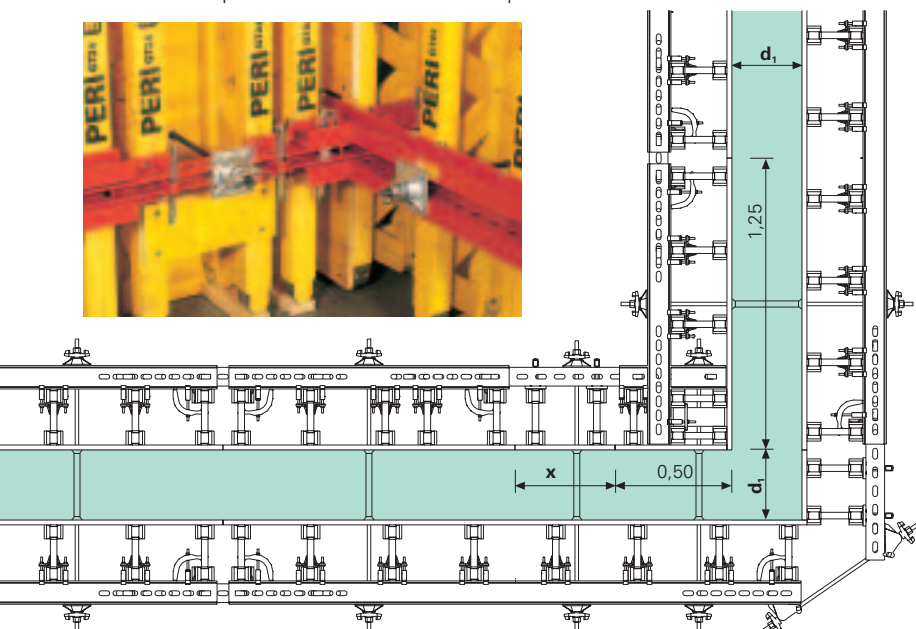
Пример с компенсатор x :

$d_1 = 30$ cm
 $x = 250$ cm - 125 cm - 50 cm - 30 cm - 2 cm шперплат
 $x = 43$ cm



Вътрешен ъгъл

"ВАРИО" вътрешен ъгъл с компенсатор



Детайл "ВАРИО"-ъгъл

Външен ъгъл

Монтирането на кофража под правилен ъгъл се постига без проблем чрез безстепенната система за свързване.

Крайният трегер в оширяващия елемент трябва да излиза 2 cm извън шперплата, за да се постигне здраво фиксиране на ъгъла.



Шахти

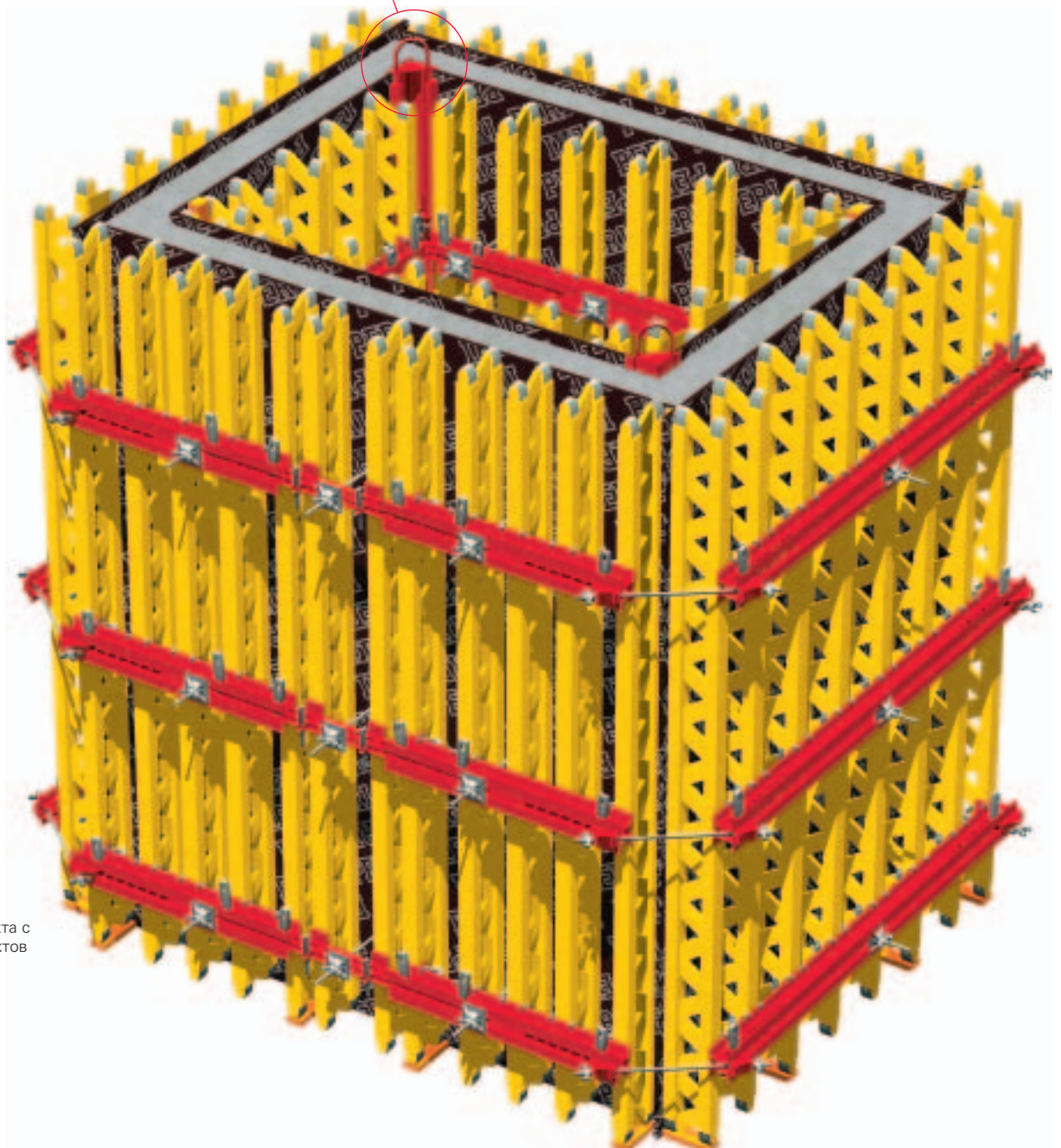
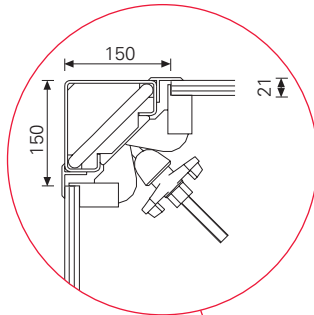
При шахти с малки сечения особено изгодно е решението със специално изготвени кръстати ригели и шахтовите ъгли SSE.

Практически съвети:

Шаховият ъгъл да се изтегли най-късно на следващия ден.

Детайл:

Обезопасен шахтов ъгъл



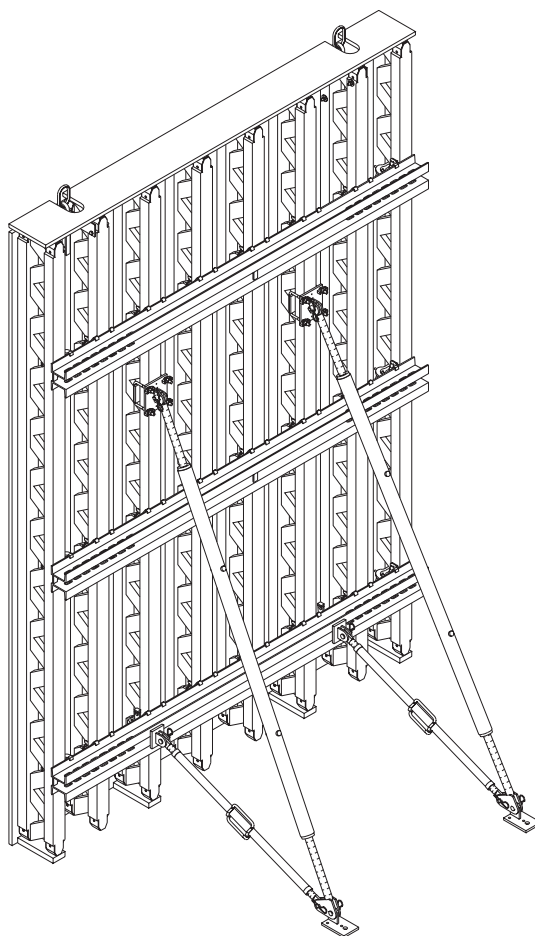
Малка асансьорна шахта с кръстати ригели и шахтов ъгъл SSE

Монтаж на вертикализатори, окачване за кран

Монтаж на вертикализаторите

Вертикализаторите и напречните рамена се монтират съгласно приложената таблица и схема към нея. Връзката към "ВАРИО" елементите се осъществява с помощта на присъединителна глава арт. № 028050 или с плочка с клин арт. № 028060. Фиксирането към основата става със съответната плочка-пета и анкерен болт MMS 20x130 арт. № 103606.

При монтирането на първия елемент се използват винаги два вертикализатора. Останалите вертикализатори се подкрепят съгласно приложената таблица.



Свързване към трегер GT 24 с присъединителна глава, арт. № 028050



Свързване към стоманен ригел SRZ с плочка, арт. № 028060 и клин, арт. № 024250

Таблица за максималните отстояния на вертикализаторите

Височина на кофража h [m]	Схема 1						Схема 2			
	3,0	4,0	5,0	6,0	7,0	8,0	9,0	10,0	11,0	12,0
Макс. прилежаща ширина [m]	3,53	2,73	2,19	1,82	1,58	1,42	1,9	1,9	1,4	1,3
Наличен товар на вертикализатора F_{RS} [kN] при макс. разстояние	9,7	9,7	9,8	9,8	9,8	9,6	F_{RS1} 9,4 F_{RS2} 9,5	9,4	11,3	11,3
Наличен товар на напречното рамо F_{AV} [kN] при макс. разстояние	2,1	2,3	2,2	2,2	2,3	2,6	2,6	2,6	2,1	1,9
x = Разстояние на петата [m] от задния ръб на кофража	1,2	1,6	2,0	2,4	2,9	3,5	x_1 4,3 x_2 2,6	4,3	5,3	5,9
y = Разстояние [m] от горния ръб на кофража	1,0	1,2	1,5	1,8	2,0	2,0	y_1 1,5 y_2 4,5	1,5	1,8	1,8

* При необходимост разстоянията се напасват към наличния системен размер на кофража.

При посочените прилежащи ширини в строителната конструкция трябва да се отведе възникналата в петата на вертикализатора максимална сила от 11,3 kN.

Натоварване от вятър: $h < 8 \text{ m} = 0,5 \text{ kN/m}^2$
 $8 \text{ m} < h < 20 \text{ m} = 0,8 \text{ kN/m}^2$

Схема 1

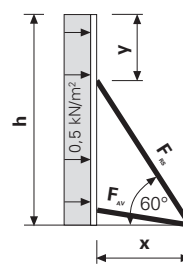
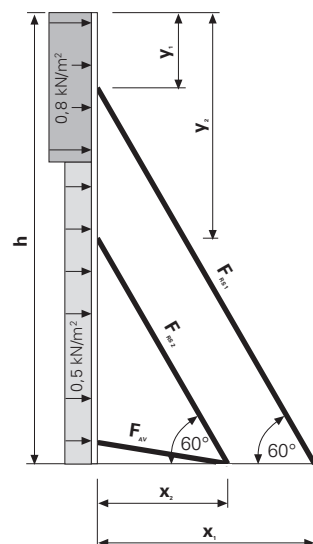


Схема 2



Окачване за кран

За транспортирането с кран системата "ВАРИО" предлага две възможности:

1. Лаша за кран 24

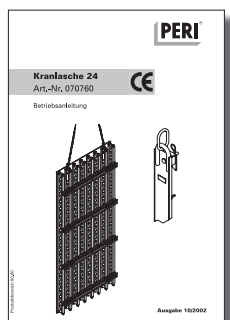
като лесно монтиращо се и демонтиращо се окачване.

2. Окачване за кран 24 дясно/ляво

като постоянно монтирано окачване.

Важно:

Винаги се използват по две окачвания за кран за една транспортна единица. Указанията за експлоатация съдържат важна информация и трябва задължително да се спазват!



Указания за експлоатация за лаша за кран 24



Лаша за кран 24

Доп. носимоспособност 700 кг при ъгъл на наклона на въжетата на сапана от макс. 15°.



Окачване за кран 24 дясно, респ. ляво

Доп. носимоспособност 700 кг при ъгъл на наклона на въжетата на сапана от макс. 15°.

Монтиран и готов за влагане "ВАРИО GT 24" елемент

Работно скеле, скеле за бетониране

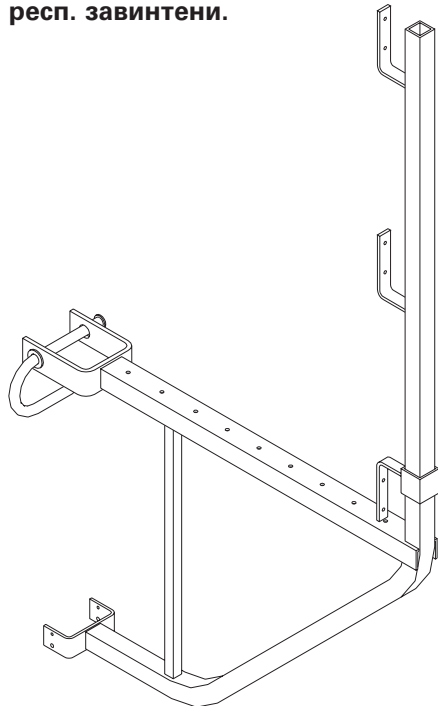
Конзола GB 80

Монтираните на обекта работни скелета трябва да съответстват на действащите норми за охрана на труда!
(за Германия DIN 4420)

Дървеният материал трябва да отговаря най-малко на клас S10 или MS10 по DIN 4074 и да е съответно обозначен (BGR 169).

Сечение на страничните предпазни дъски: 3 cm x 15 cm!

Талпите и предпазните ограждения трябва да са заковани, респ. завинтени.



Конзола GB 80 за работно скеле с ширина 80 cm.
Доп. полезен товар 1,5 kN/m².
Макс. прилежаща ширина 1,25 m.



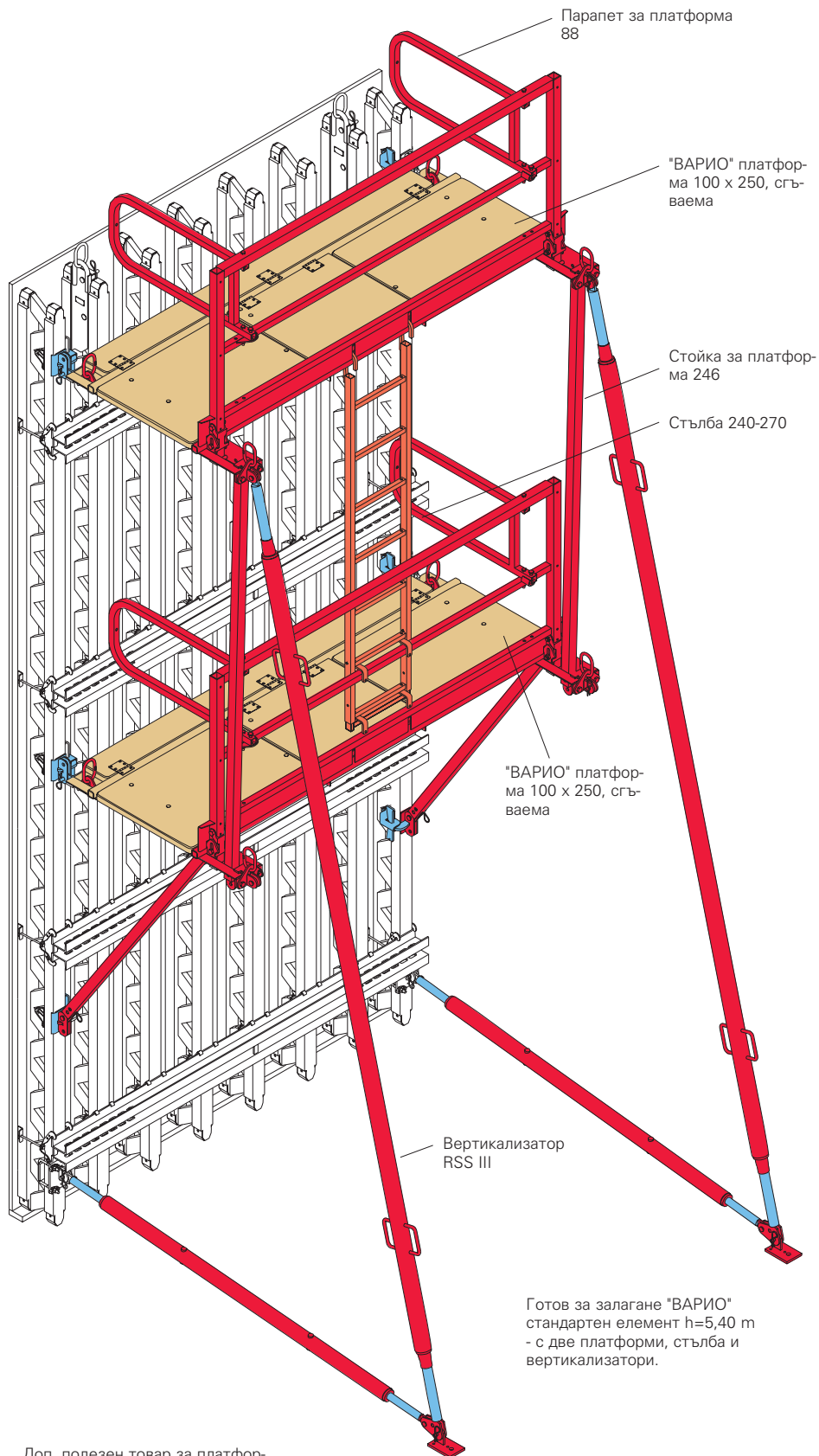
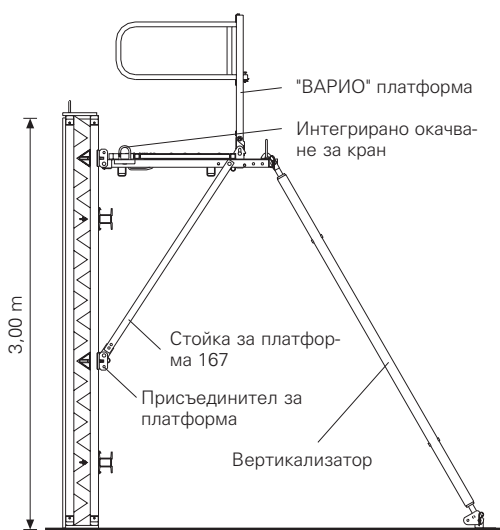
Отговарящо на нормите за охрана на труда скеле за бетониране с член парапет 55, арт. № 065066



При големи височини са необходими няколко етажа работни платформи.

"ВАРИО" системни платформи

Готови работни платформи, респ. платформи за бетониране с различни ширини. Окомплектовани с предпазни и челни парапети, присъединители за вертикализатор и окачване за кран, с или без люк.



Доп. полезен товар за платформата "ВАРИО": 1,5 kN/m². Окачването за кран е интегрирано в платформата.

Надстрояване на елементите

С наставяща лаша 24 за височини до 8,00 m

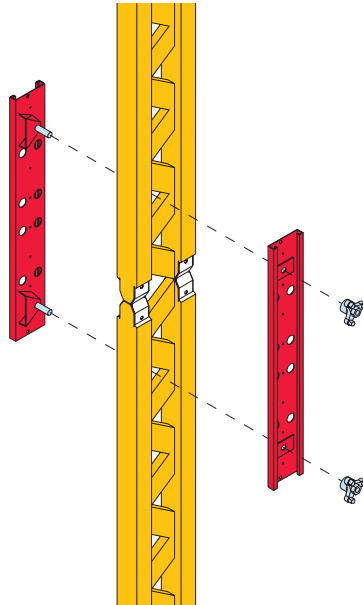
Монтажът на наставящата лаша 24 се осъществява без дупчене през решетъчния трегер GT.

Стандартното надстрояване се изпълнява с "ВАРИО"-наставяща лаша.

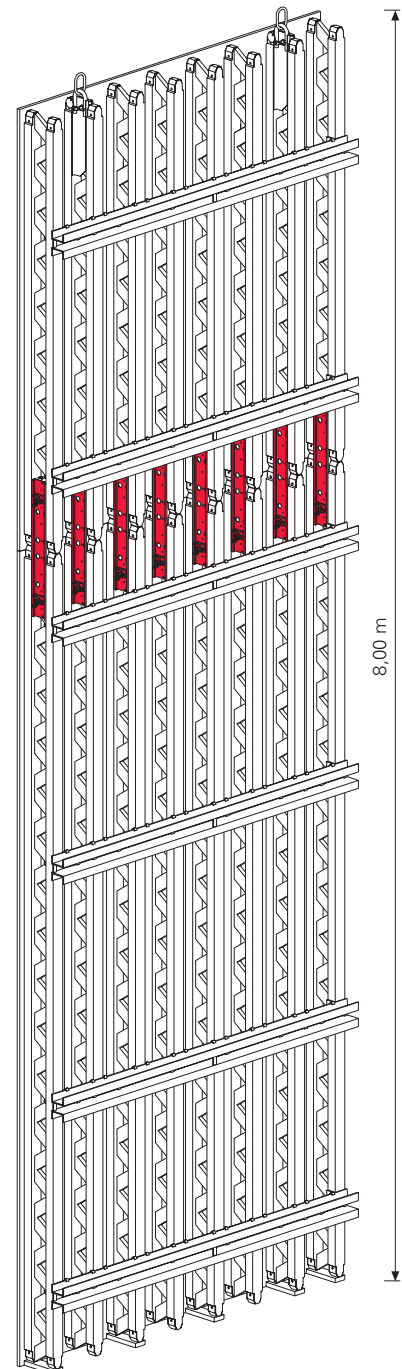
Връзката носи на огъване и има изправяща функция. Лашата се състои само от две части и се монтира бързо и лесно.

Статически стойности за наставящата лаша 24:

$M_{\text{доп.}} = 1,73 \text{ kNm}$
 $O_{\text{доп.}} = 0$
 или
 $M_{\text{доп.}} = 0$
 $O_{\text{доп.}} = 5 \text{ kN}$

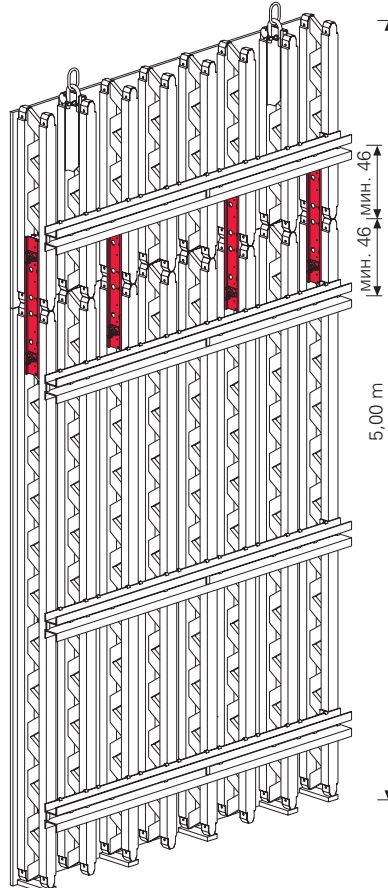


Надстрояване до 8,00 m
8 броя наставящи лаша 24 при 2,50 m ширина на елемента.



60 cm висока надстройка от бичмета - опростен монтаж с наставящата лаша 24.

Надстрояване до 5,00 m
4 броя наставящи лаша 24 при 2,50 m ширина на елемента.



Видим бетон

Перфектна повърхност на бетона с кофраж "ВАРИО"

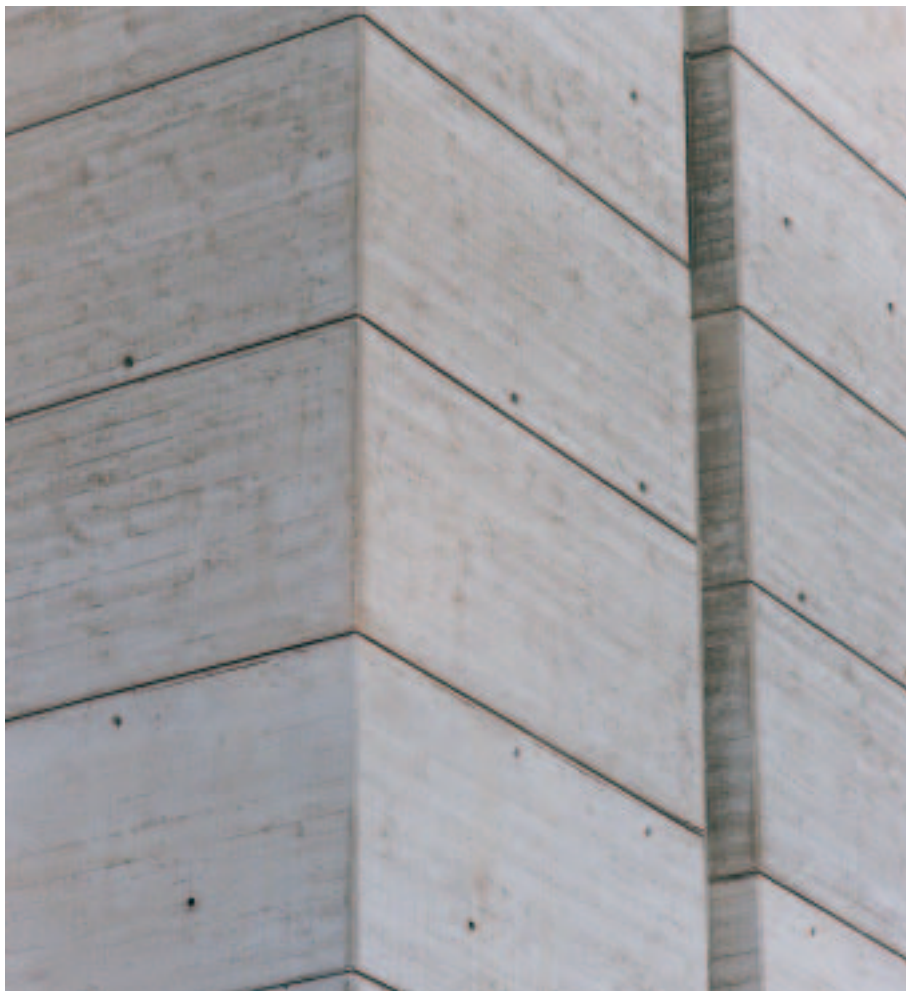
Постигането на перфектен видим бетон на първо място зависи от избора на правилната кофражна система и шперплат. Но и други фактори са от важно значение. Меродавни са точността при монтажа на елементите и кофрирането, използваното кофражно масло, изборът на бетон и начинът на полагането му.



Естетически издържана бетонна повърхност с релефна вертикална дъсчена структура



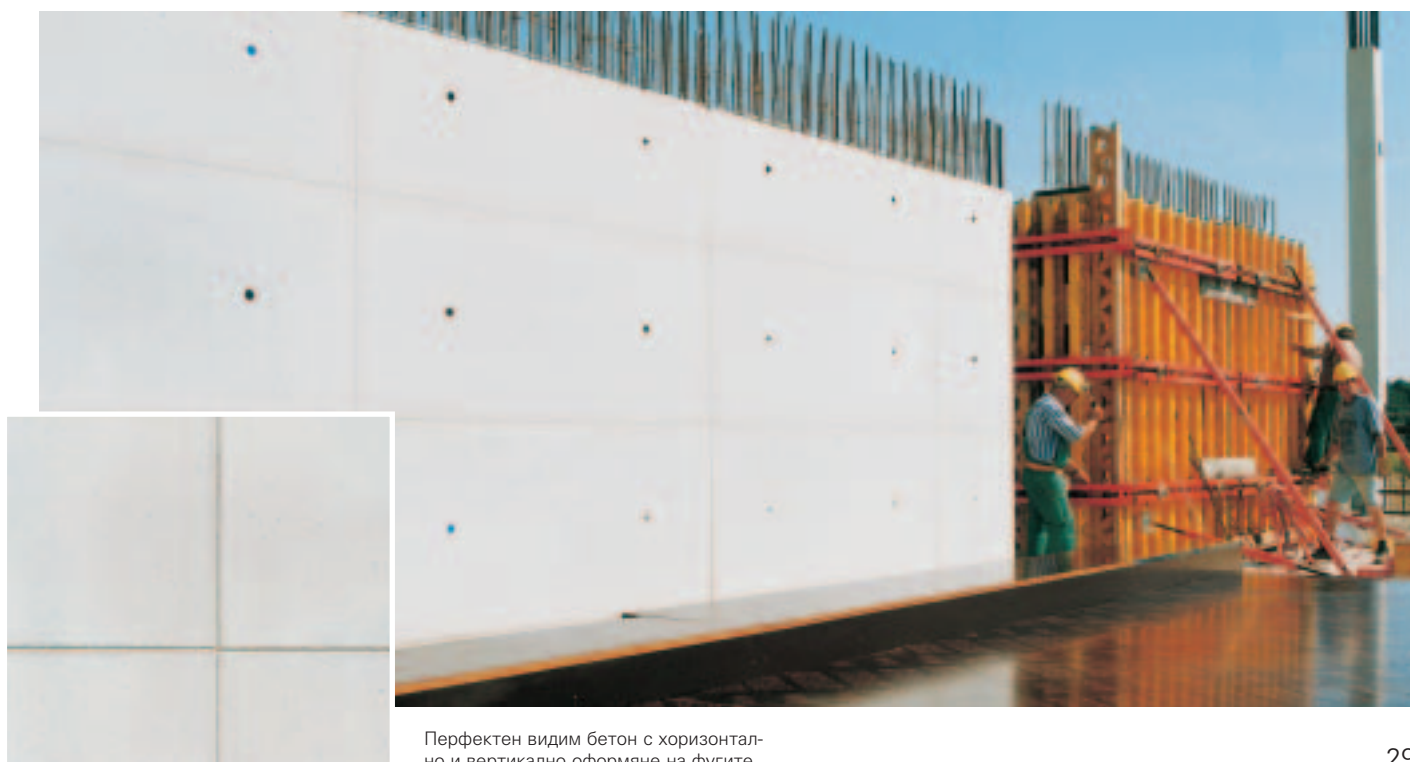
43,50 m висока кула на индустриално съоръжение от видим бетон с дъсчена структура



Църковна кула във Фелдмохинг при Мюнхен. "ВАРИО GT 24" на катерещо скеле KGF 240.

Висококачествен видим бетон с релефна хоризонтална дъсчена структура

Религиозна сграда в Нойбиберг. "ВАРИО" с фиксиран raster на шпилките и завинтен отзад шперплат.



Перфектен видим бетон с хоризонтално и вертикално оформяне на фугите

Видим бетон

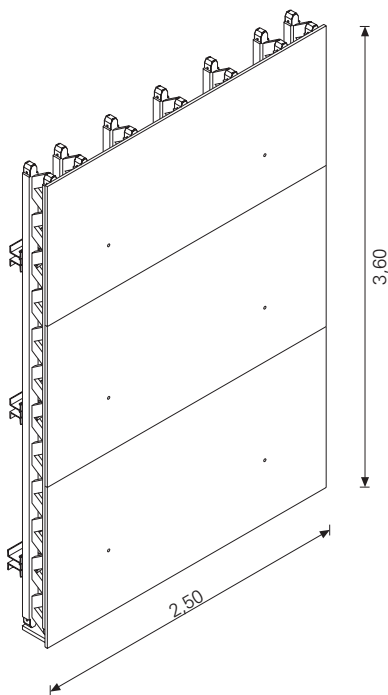
Бетонни повърхности с високи изисквания към тях

Кофраж за видим бетон с подредба на фугите според изискванията

Благодарение на свободния избор при разполагане на ригелите и определяне отстоянията на шпилките са налице множество възможности за избор на raster на анкерните отвори при системата "ВАРИО GT 24".

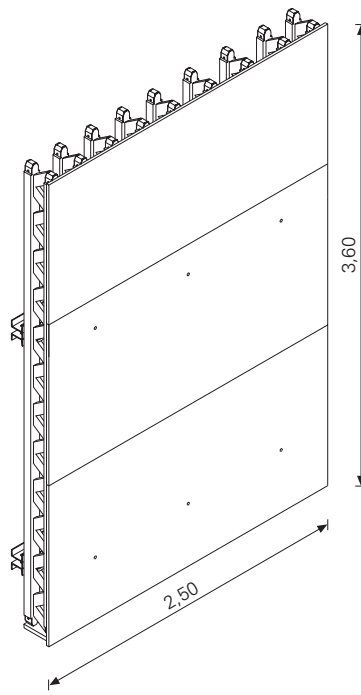
Елемент 2,50x3,60 m

С raster на шпилките 1,25x1,18 m 2 шпилки по хоризонтала, 3 шпилки по вертикала.



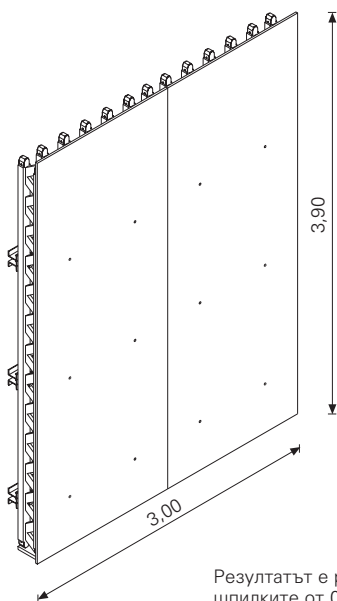
Елемент 2,50x3,60 m

С raster на шпилките 0,88x1,78 m 3 шпилки по хоризонтала, 2 шпилки по вертикала.



Елемент 3,00x3,90 m

Кофраж за видим бетон с подредена картина на фугите и raster на шпилките 0,75x1,18 m - 4 шпилки по хоризонтала, 3 шпилки по вертикала.



Резултатът е raster на шпилките от 0,75x1,18 m и гладък видим бетон - кулата на кметството в Клетов.





Чрез грубата структура на повърхността се постига интегриране на обемните тунелни портали в пейзажа от магмени скали. Чрез удвояване на шперплата се постига оформянето на необичайната дъсчена структура на повърхността.



Добър видим бетон с вертикална дъсчена структура

Елементите са заготвени в завода на "ПЕРИ" във Вайсенхорн.



Порталът на тунелно съоръжение на Хавай. Кофриран с "ВАРИО GT 24" на катерещо скеле KGF 240.

Мост над долината на Трибишбах, ВАВ 4. Макс. 49 m високи кръгли пилони с глави с форма на тропет.

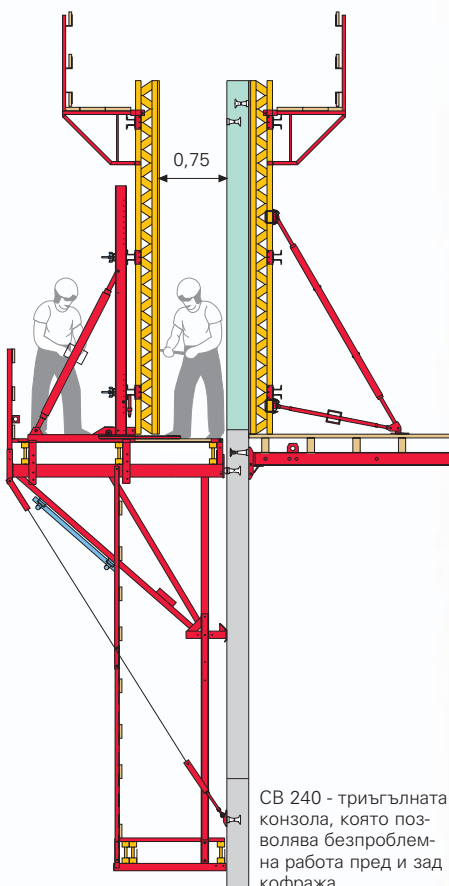
Мостово строителство "ВАРИО" на катерецо скеле и работни платформи

Сертифицирана сигурност при системите KGF 240, KG 180 и CB 240, CB 160.

При системите KGF 240 и CB 240 кофражът може да се движи върху скелето без кран благодарение на релсов механизъм. Кофражът, заедно със скелето се премества като цяла единица с едно вдигане на крана, което спестява време.

KGF 240 и CB 240 предлагат висока степен на сигурност по време на работа чрез високо поставеното подово покритие. Конзолите остават под подовото покритие, с което се избягва възможността за спъване.

Подовите покрития на платформите могат да се заготвят предварително и да се транспортират от обект на обект, което спестява монтажното време.

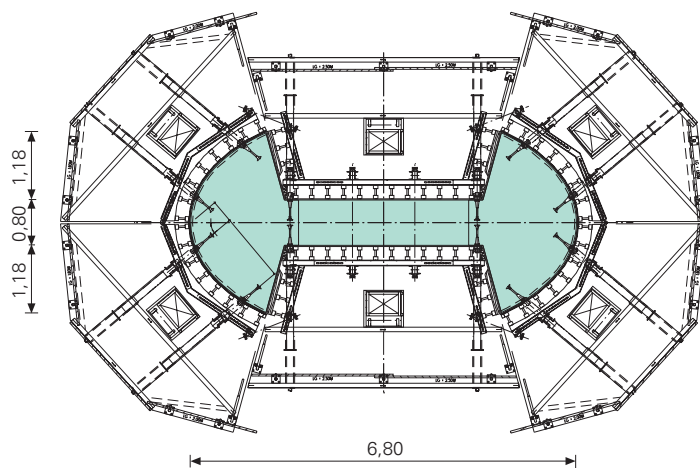


Проспектът "Катерецо скеле СВ" съдържа допълнителни указания.



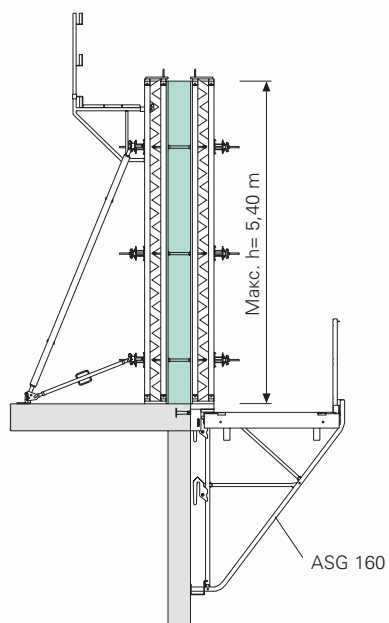


Проектът "Катерещо скеле KG" съдържа допълнителни указания.

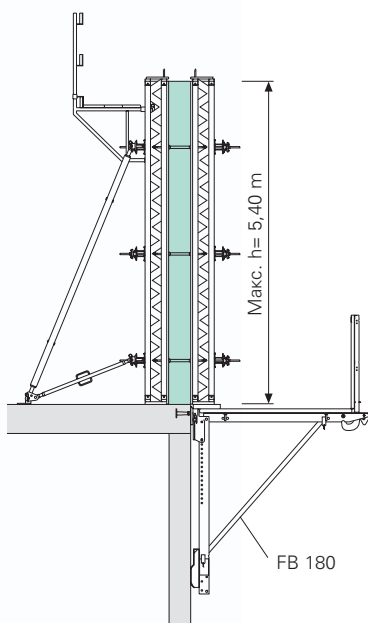


Виадукт на магистрала във Франция - сложна геометрия на пилоните с характерна повърхност на бетона. Използван е кофраж "ВАРИО GT 24" с SKS катерещи конзоли.

Върху ASG 160



Върху сгъваща се платформа FB 180



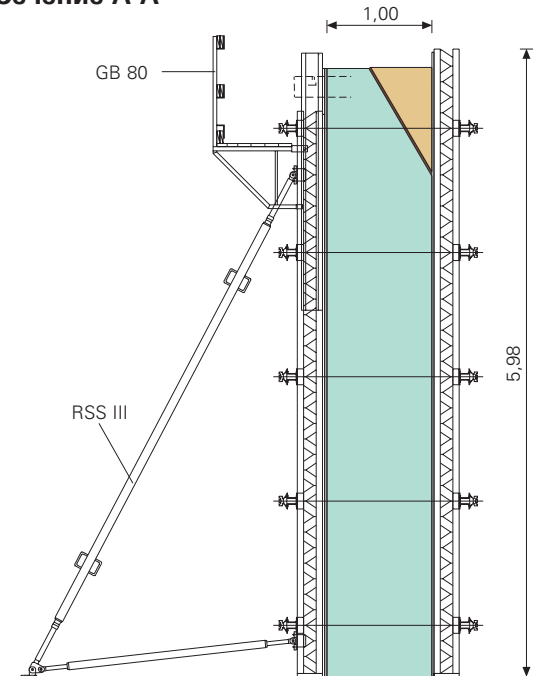
Проектът "Сгъваща се платформа FB 180" съдържа допълнителни указания.

Мостово строителство

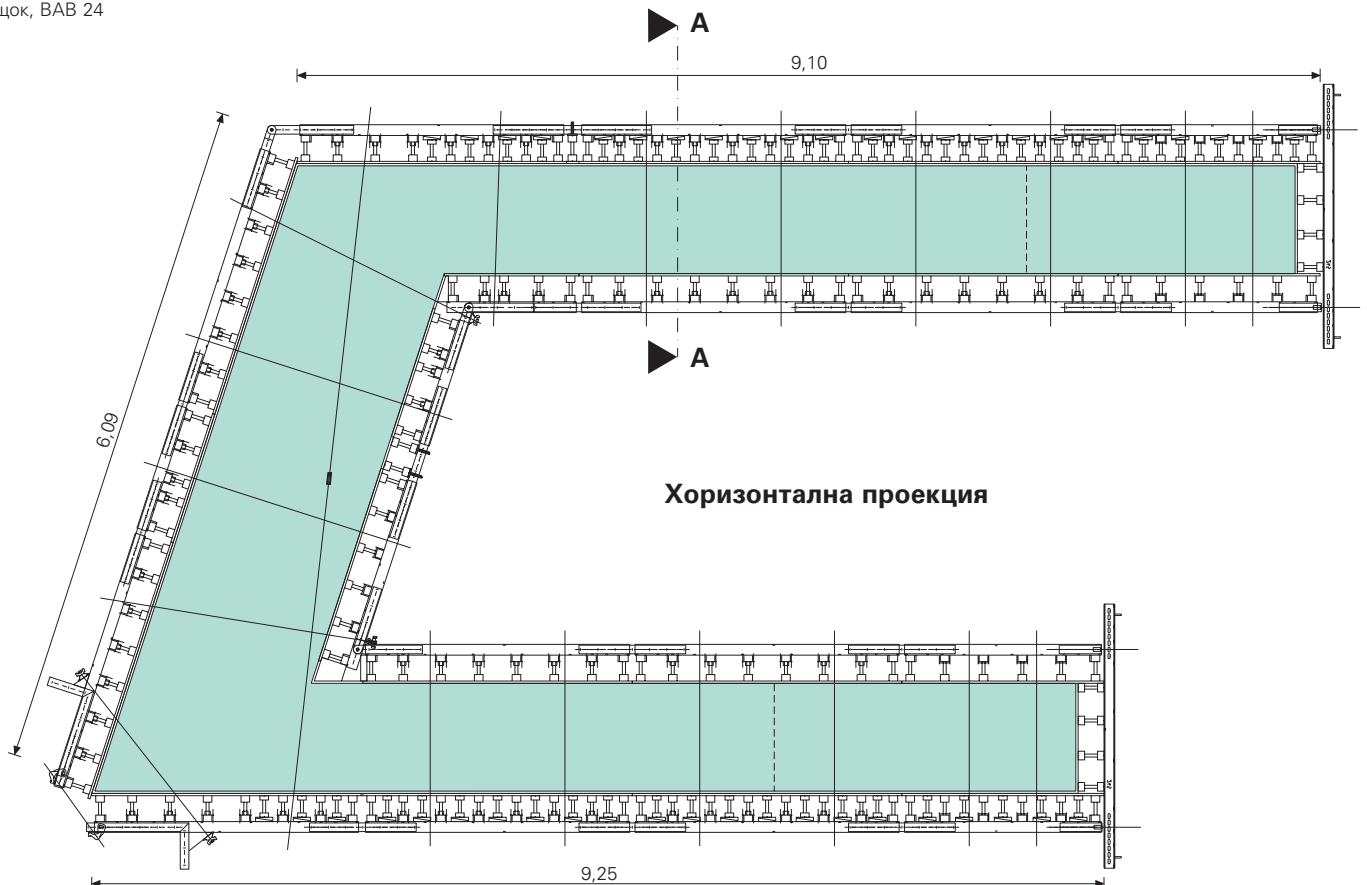
Устои и пилони



Сечение А-А

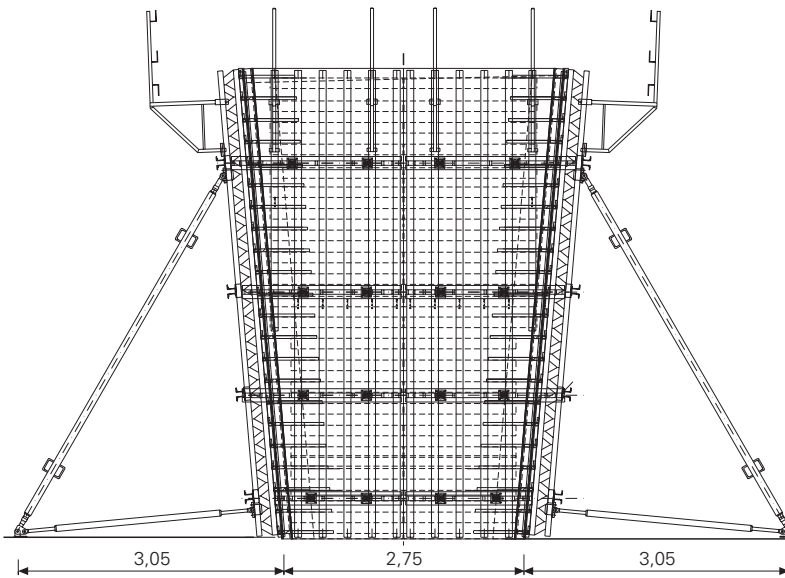


Устой на мост, изпълнен с "ВАРИО" стандартни елементи и напасване с материал на клиента. Магистрален триъгълник Витцок, ВАР 24

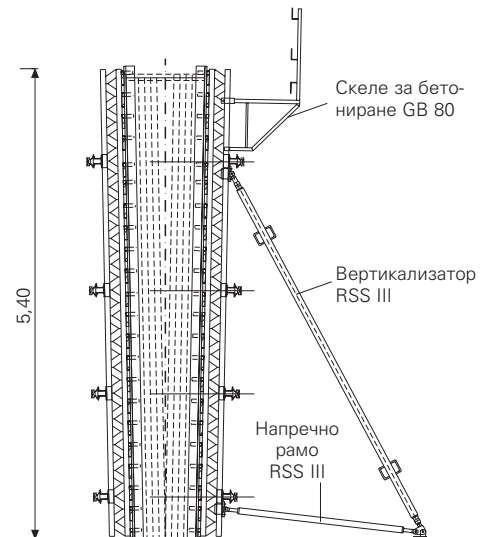


Пример за пилон на мост с конична форма

Поглед от надлъжната страна



Сечение А-А



Шайби на пилони с кухо сечение на речен бряг, изпълнени с "ВАРИО GT 24" върху катерещо скеле KG 240. Напасването към дъговидната форма на челните страни се осъществява с "ВАРИО" стандартни елементи и вдвояване.



Мост над река Дунав
BAV 8 при Лайпхайм

Устой и пилон на мост с "ВАРИО GT 24". Надлез над ЖП-линия към новото Мюнхенско летище.

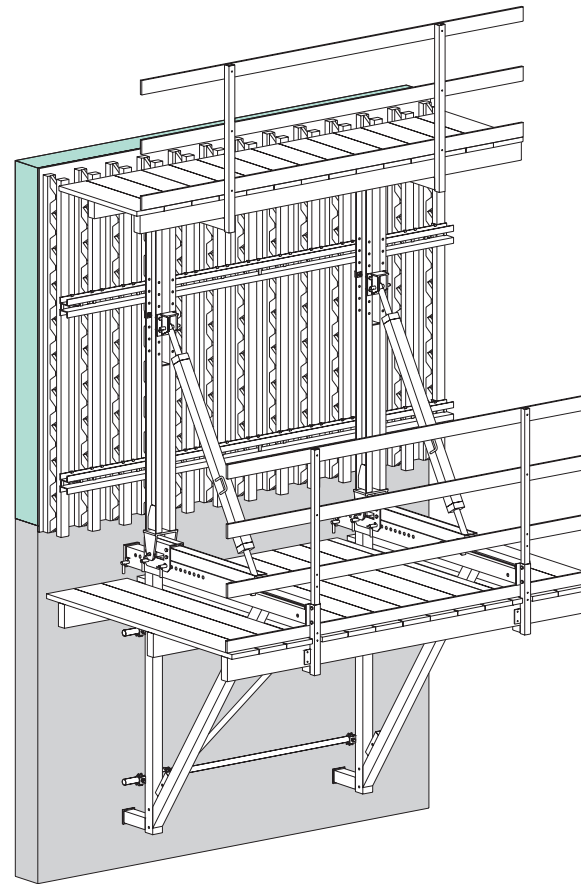
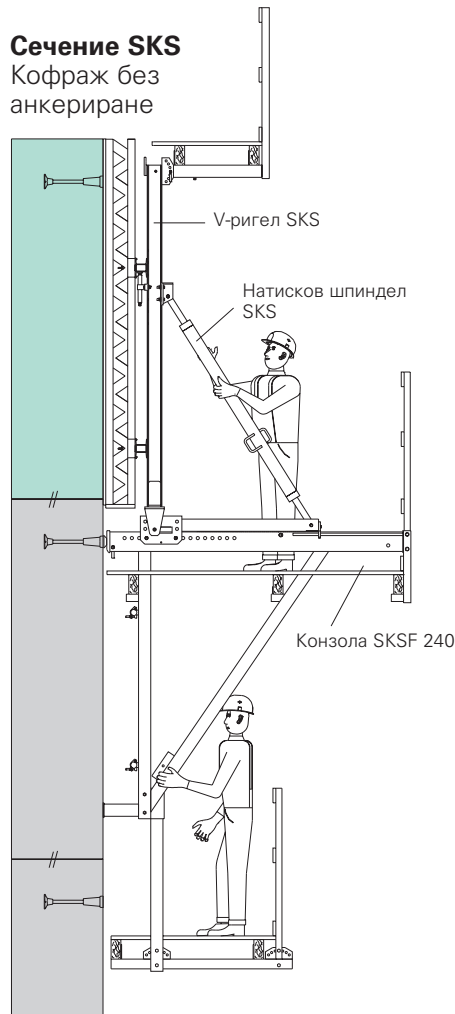
Хидротехническо строителство

"ВАРИО" като едностранен и анкериран кофраж

"ВАРИО GT 24" се използва при строителството на шлюзове, язовирни стени, охладителни кули и изпълнявани с едностранен кофраж стени заедно със системите катерещи скелета KG, СВ или SKS.

Сечение SKS

Кофраж без анкериране



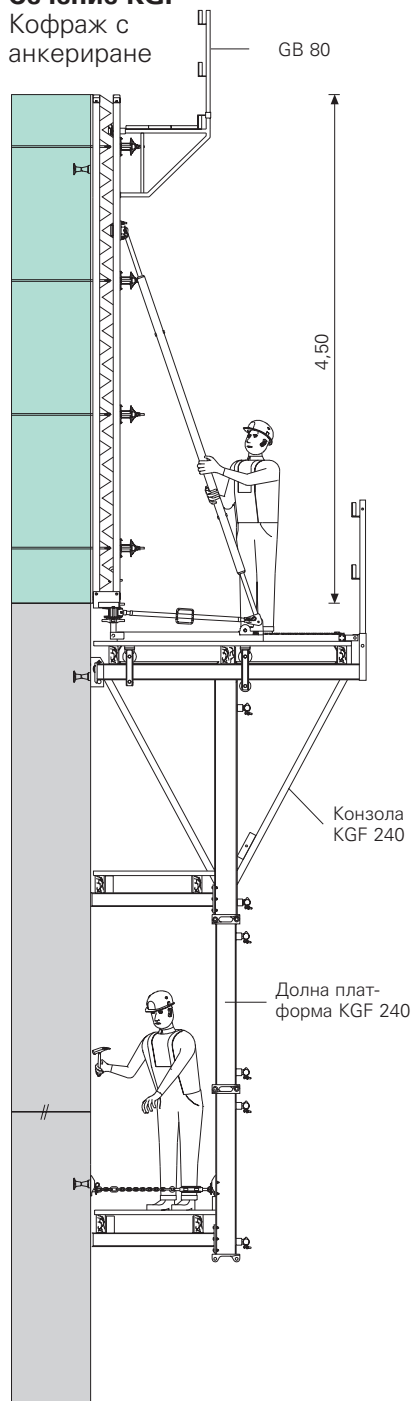
Окомплектована единица: "ВАРИО GT 24" на едностранно катерещо скеле SKSF 240.

Пътен възел при Магдебург: Тук се кръстосват три транспортни артерии: релсов, автомобилен и воден път. В рамките на проекта се изграждат множество съоръжения. На снимката се виждат шлюзовете Ротензее, кофирани с "ВАРИО GT 24" на катерещо скеле KG, както и едностранно катерещо скеле SKS.



Сечение KGF

Кофраж с анкерирание



Контрафорсна стена при Платлинг-Пийлвайхс. Кофражът на пилоните се изпълнява с "ВАРИО GT 24", свързано с кръгъл кофраж GRV. Бетонната повърхност се оформя с вертикална дъсчена структура.

Гъбкавостта и лесното напасване спомагат за високата рентабилност на системата "ВАРИО GT 24" при използването ѝ в тази област.

Задната страна на контрафорсите на стената. "ВАРИО GT 24" позволява лесно напасване към наклонената повърхност.



Предната страна на язвирните пилони. "ВАРИО" във връзка с кръгъл кофраж GRV на катерещо скеле KGF 240.

Хидротехническо строителство

Кръгли съоръжения с "ВАРИО GT 24"

Други проспекти за
кръгли кофражи:
"РУНДФЛЕКС" и GRV.



При кофрирането на кръгли съоръжения с "ВАРИО GT 24" са възможни два варианта.

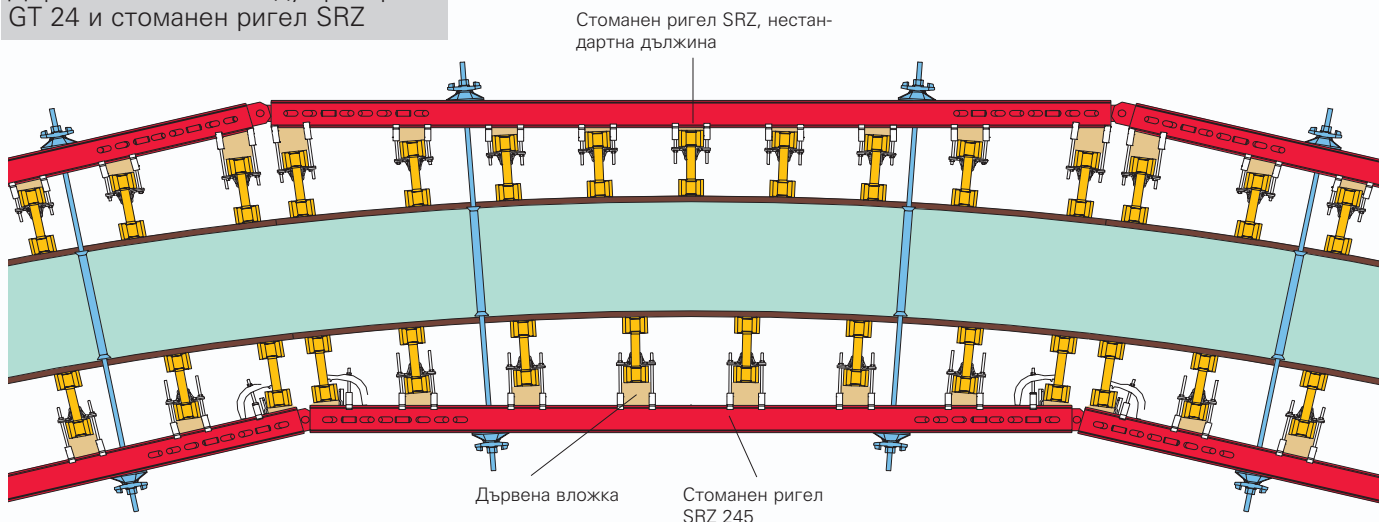
Връзката между правите, полигонално разположени стоманени ригели се осъществява от "ВАРИО"-ставно съединение. То може да се премества безстепенно наляво или надясно благодарение на клиновете. Така връзката между елементите се регулира. За постигане на необходимата кривина се поставят дървени клинове между стоманените ригели и дървените трегери. Връзката с кука-лапа застопорява дървения клин.

Кофражът на вутата на прехода от дъното към стената е свързан предварително към "ВАРИО"-кофража, с което се образува цялостна транспортна единица.



Вариант 1

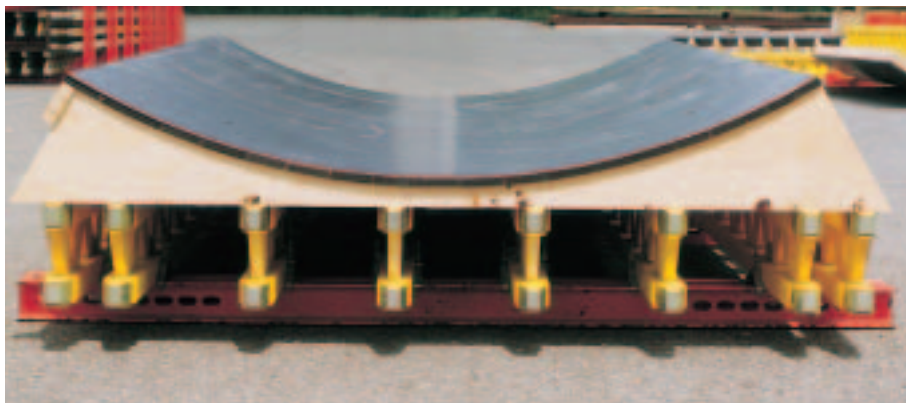
Дървена вложка между трегер GT 24 и стоманен ригел SRZ



Вариант 2

Сегментни дъски (дървени вложки) между шперплата и трегера

"ВАРИО"-елемент със сегментни дъски върху GT 24 трегери



7,50 m висок кръгъл кофраж със сегментни дъски върху GT 24 трегери



Силоз с размери $h=72$ m и $\varnothing=20$ m на централа в Опелн, Полша. Кофриран с кръгъл кофраж "ВАРИО" върху катерещо скеле KGF.

Едностранно кофриране с "ВАРИО" и опорна стойка SB

При бетониране срещу скали, съществуващи или шлицови стени "ВАРИО GT 24" се използва в комбинация с опорни стойки SB.

Опорните стойки на "ПЕРИ" дават възможност за едностранно бетониране до максимална височина от 8,75 m (виж Оразмерителни таблици на "ПЕРИ").

Опорните стойки са съобразени с габаритите на камионите, респ. контейнерите.

Опорните стойки "ПЕРИ" се използват със стенните кофражи "ТРИО", "ДОМИНО", "ВАРИО", "РУНДФЛЕКС" посредством системни свързващи елементи.

Височини на бетониране до 8,75 m при употреба на опорна стойка SB-A0, A, B, C и стенен кофраж "ВАРИО GT 24".



V-анкерен фиксатор на "ПЕРИ"

За лесен и точен монтаж на анкери при употреба на опорните стойки.

Водещият съединител и V-анкерният фиксатор правят възможен точния монтаж под 45°.

Икономическите предимства на системата с водещ съединител и V-анкерен фиксатор са:

- малък брой съединителни гайки
- не е необходимо отрязване на шпилките
- шпилките се използват многократно.

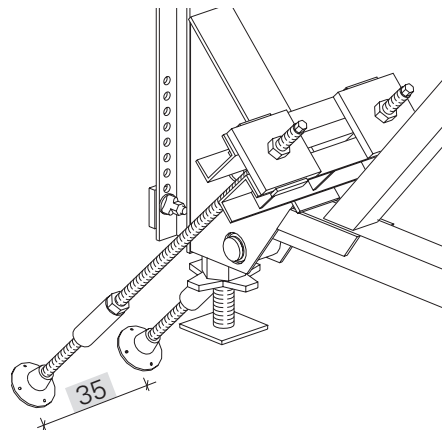
Решавачи за избора на анкерирателната система са възникващите сили на опън на мястото на анкериране на опорната стойка.



Лесно фиксиране на анкерирателното върху арматурата: с тел и клещи.



Демонтажът на водещия съединител се извършва с гаечен ключ SW 70.



Пример: Анкерирателна система DW 20

Доп. сила на опън по DIN 18216
2x150 kN = 300 kN

При използване на опорни стойки "ПЕРИ" трябва да се вземе под внимание следното:

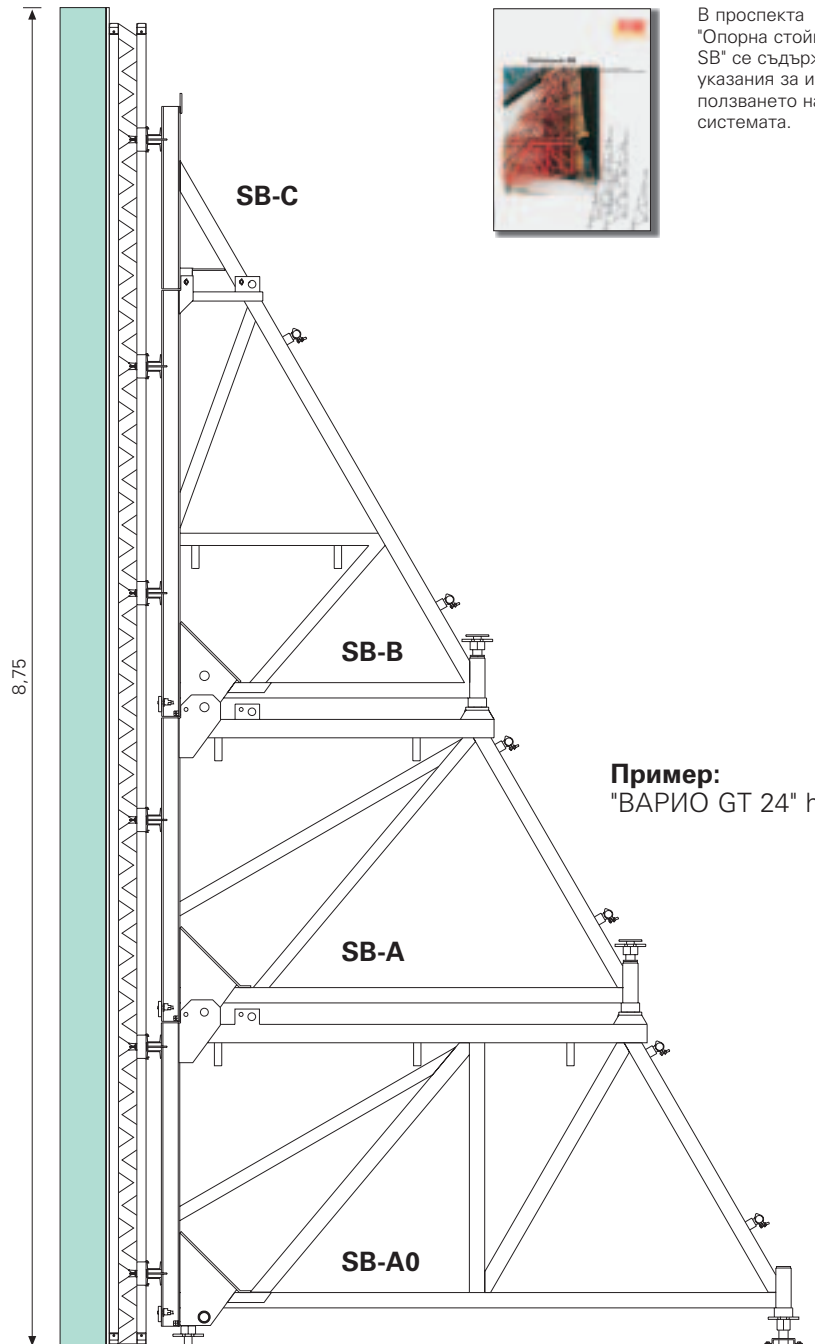
1. Строителните елементи (напр. фундаменти или фундаментни плочи) следва да могат да поемат възникващите сили на опън и натиск. Преди бетониране трябва да се провери оразмеряването на строителните елементи и да се планира позиционирането на анкериранията.

2. „Другата страна“ на едностранния кофраж (налични стени, скали и др.) трябва да издържи на възникващото налягане от пресния бетон.

3. Заложените DW-анкерирани пръти не могат да се заваряват или огъват. Препоръчваме използването на V-анкерен фиксатор.

За свързването на "ВАРИО GT 24" към опорна стойка SB-A0, А, В и С са необходими следните свързващи елементи:

Ригелна клема Клин К, поц.
SB-A, B, C - арт. Арт. №: 024250
№: 025760



В проспекта "Опорна стойка SB" се съдържат указания за използването на системата.

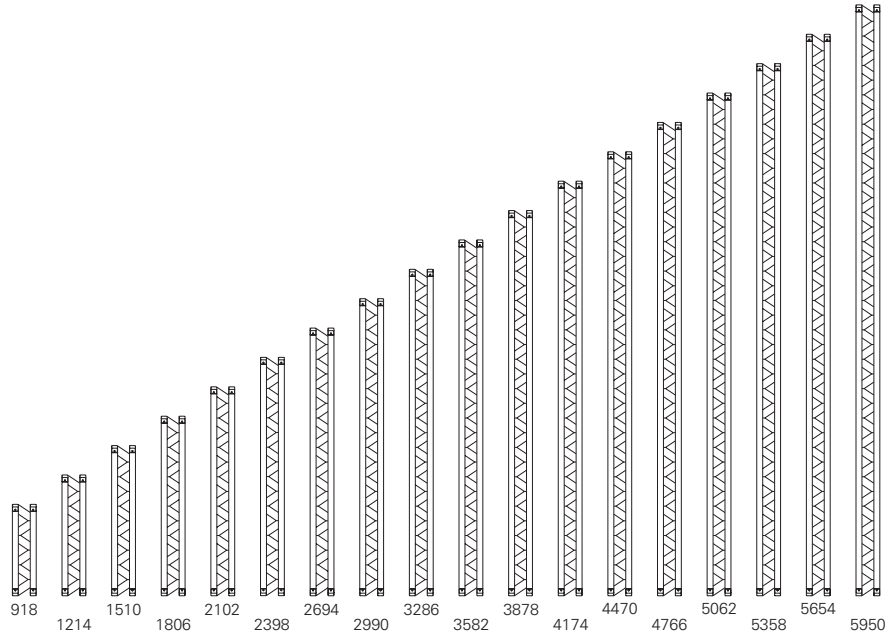
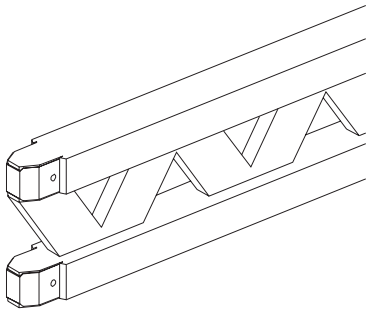
Пример:
"ВАРИО GT 24" h= 8,75 m

Решетъчен трегер GT 24

Допуснат до експлоатация от строителния надзор под № Z-9.1-157

Доп. $Q_D = 14,0\text{kN}^*$
 Доп. $Q_Z = 13,0\text{kN}^{**}$
 Доп. $M = 7,0\text{kNm}$
 $I_y = 8000\text{cm}^4$

* Q_D = максимално допустима напречна сила за диагонала при натиск
 ** Q_Z = максимално допустима напречна сила за диагонала при опън



Номинална дължина 0,60m RF

За улесняване на работата с трегерите GT 24 най-често използваните дължини са обозначени с различни цветове.

кафяв
 сив
 син
 червен
 зелен

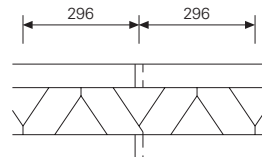
0,90m	4,45	075090
1,20m	5,30	075100
1,50m	7,10	075120
1,80m	8,90	075150
2,10m	10,60	075180
2,40m	12,40	075210
2,70m	14,20	075240
3,00m	15,90	075270
3,30m	17,70	075300
3,60m	19,50	075330
3,90m	21,20	075360
4,20m	23,00	075390
4,50m	24,80	075420
4,80m	26,60	075450
5,10m	28,30	075480
5,40m	30,10	075510
5,70m	31,90	075540
6,00m	33,60	075570
6,00m	35,40	075600
Нестандартна дължина GT 24 6,00-17,80m	5,90/m	075000
Челно съединение на трегери		070700

Край на трегера

163 296 296 = нормативно разстояние между възлите



Челно съединение за трегери при нестандартна дължина

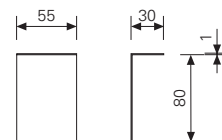


Резервна обувка за GT 24, поц.

За защита на поясите на трегерите при скъсени трегери.



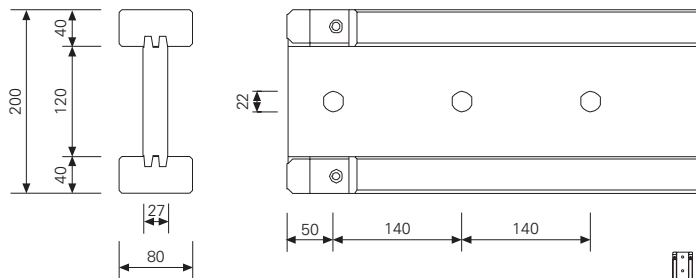
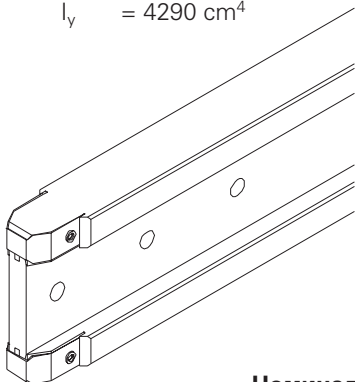
0,06 070750



Трегер VT 20K

С обувка в краищата на трегера.
Допуснат до експлоатация от
строителния надзор под №: Z-9.1- 216

Доп. Q = 11,0 kN
Доп. M = 5,0 kNm
 $I_y = 4290 \text{ cm}^4$

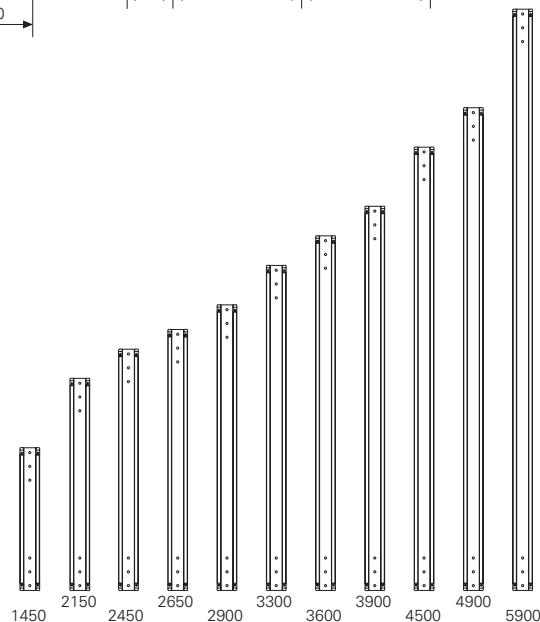


Номинална дължина

1,45m	8,60	074990
2,15m	12,70	074905
2,45m	14,50	074910
2,65m	15,60	074890
2,90m	17,10	074920
3,30m	19,50	074930
3,60m	21,20	074940
3,90m	23,00	074950
4,50m	26,70	074960
4,90m	28,90	074970
5,90m	34,80	074980

Разходи за нарязване на трегери VT

074900

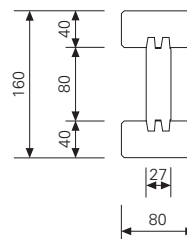
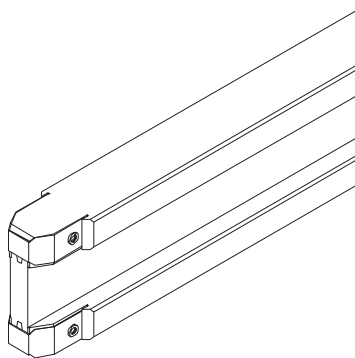


Трегер VT 16K*

С обувка в краищата на трегера.
Допуснат до експлоатация от
строителния надзор под №: Z-9.1- 216

Доп. Q = 8,5 kN
Доп. M = 3,5 kNm
 $I_y = 2420 \text{ cm}^4$

*излязъл от производство

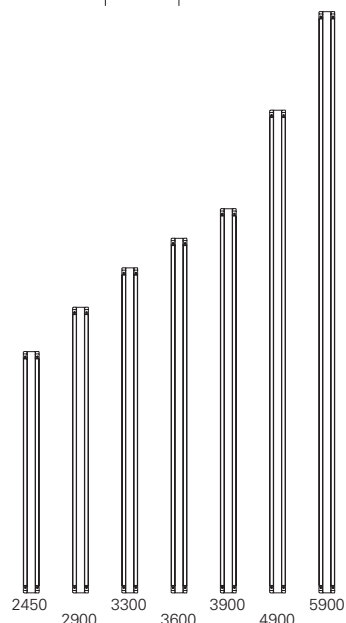


Номинална дължина

2,45m	11,30	074610
2,90m	13,30	074620
3,30m	15,20	074630
3,60m	16,60	074640
3,90m	17,90	074650
4,90m	22,50	074660
5,90m	27,10	074670

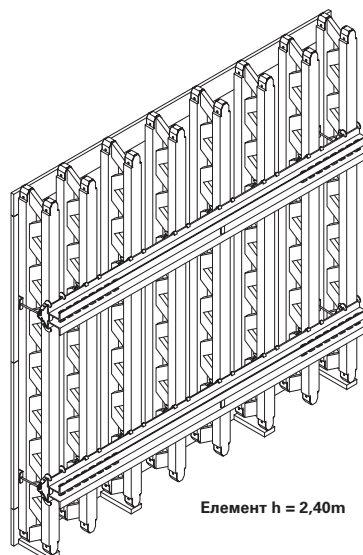
Разходи за нарязване на трегери VT

074900

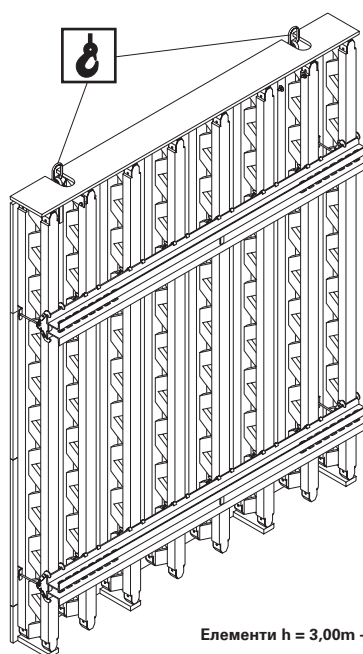


„ВАРИО GT 24“

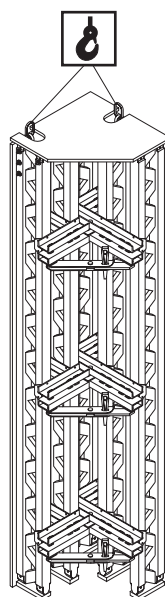
		Тегло кг	Арт. №
Елементи „ВАРИО S“			
Шперплат: 21 mm			
Доп. натиск от пресния бетон: 60 kN/m²			
Елементи с подложни летви, покриваща дъска и окачване за кран 24 (1x отляво, 1x отдясно).			
Елементи b = 2,50m			
250 x 240*	317,00	101241	
250 x 300	378,00	101242	
250 x 360	485,00	101243	
250 x 420	593,00	101244	
250 x 480	642,00	101245	
250 x 540	749,00	101246	
250 x 600	798,00	101247	
Елементи b = 1,875m			
187 x 240*	240,00	101248	
187 x 300	287,00	101249	
187 x 360	368,00	101250	
187 x 420	450,00	101251	
187 x 480	487,00	101252	
187 x 540	569,00	101253	
187 x 600	605,00	101254	
Елементи b = 1,25m			
125 x 240*	173,00	101255	
125 x 300	210,00	101256	
125 x 360	267,00	101257	
125 x 420	324,00	101258	
125 x 480	352,00	101259	
125 x 540	410,00	101260	
125 x 600	438,00	101261	
Елементи b = 1,00m			
100 x 240*	145,00	101411	
100 x 300	175,00	101410	
100 x 360	224,00	101409	
100 x 420	273,00	101408	
100 x 480	295,00	101407	
100 x 540	344,00	101406	
100 x 600	366,00	101405	
Вътрешни ъгли			
75/75 x 240*	214,00	101471	
75/75 x 300	255,00	101470	
75/75 x 360	330,00	101469	
75/75 x 480	435,00	101467	
75/75 x 600	541,00	101465	
* Елементите с h = 2,40 m са без покриваща дъска и окачване за кран.			
Принадлежности:			
Покриваща дъска 250	6,50	101311	
Покриваща дъска 187,5	4,80	101318	
Покриваща дъска 125	3,20	101319	
Покриваща дъска 100	2,60	101404	
Покриваща дъска IE 75/75	5,50	101464	



Елемент h = 2,40m



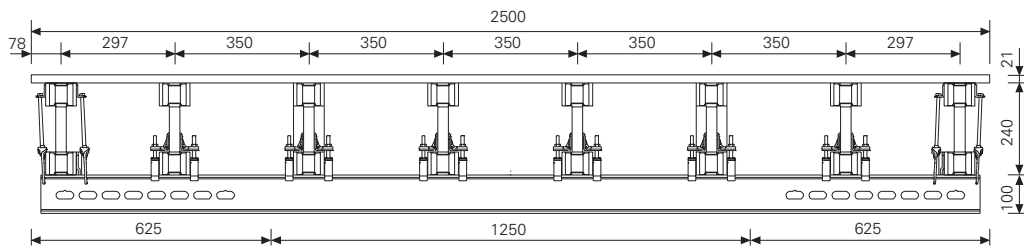
Елементи h = 3,00m - 6,00m



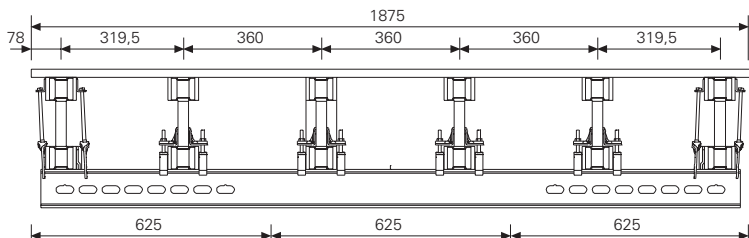
Вътрешни ъгли
h = 2,40m/3,00m/3,60m/4,80m/6,00m

Товароподемен пункт
Носимоспособност: 700 кг
при ъгъл ≤ 15° между вертикалата и
въжетата на сапана.

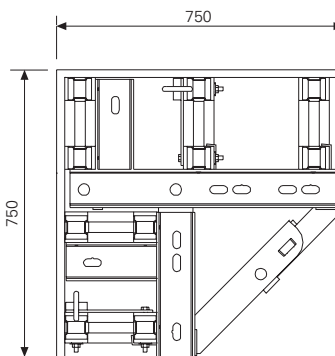
Елемент b = 2,50m



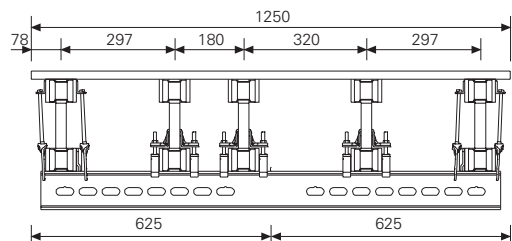
Елемент b = 1,875m



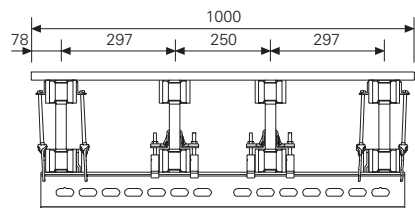
Вътрешни ъгли 75/75



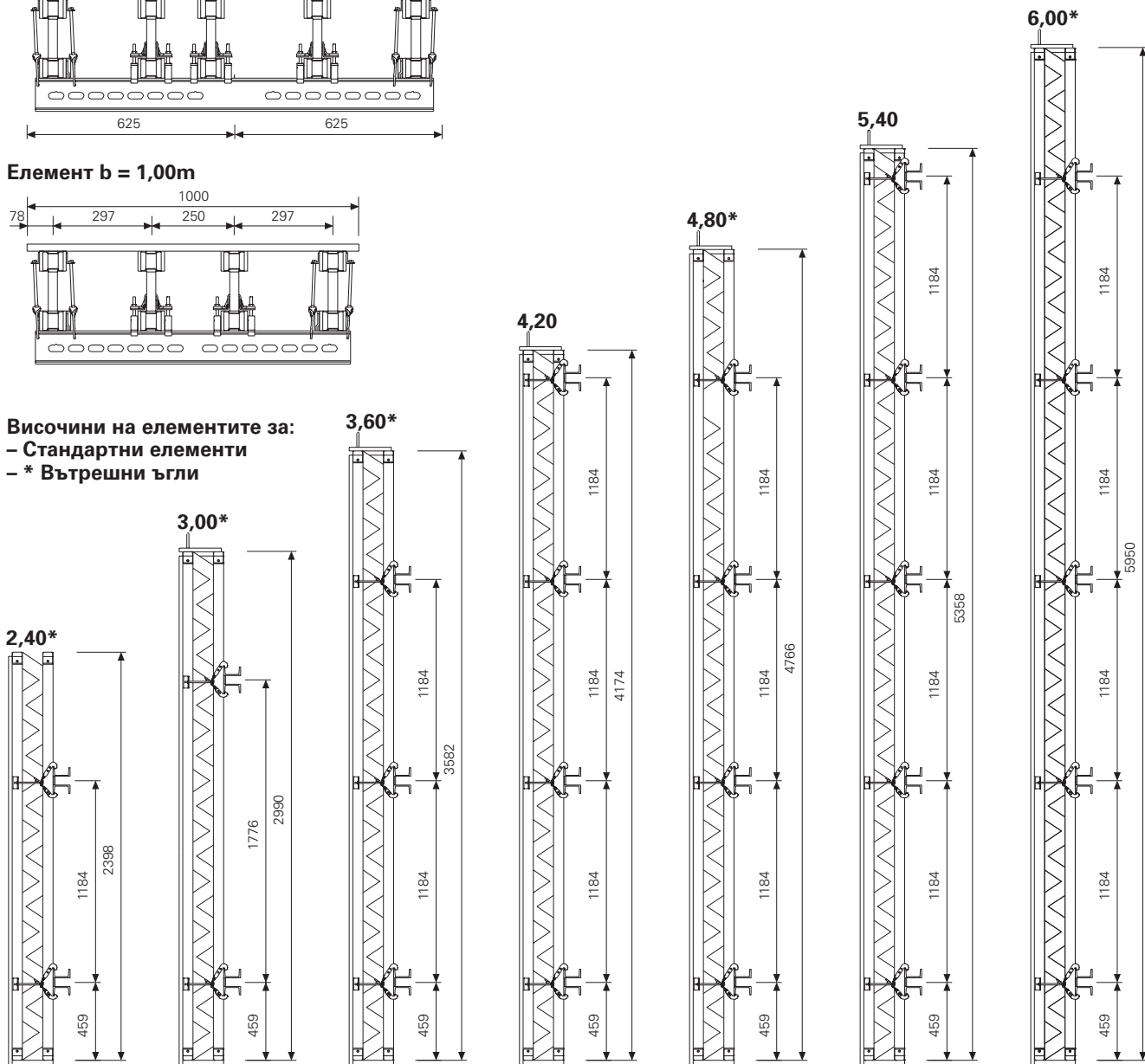
Елемент b = 1,25m



Елемент b = 1,00m



Височини на елементите за:
 - Стандартни елементи
 - * Вътрешни ъгли

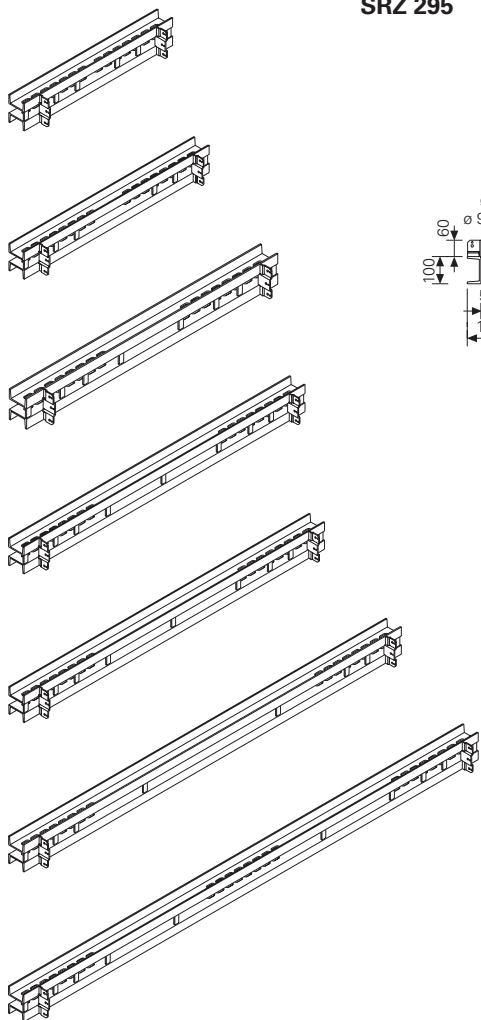


Стоманен ригел SRZ

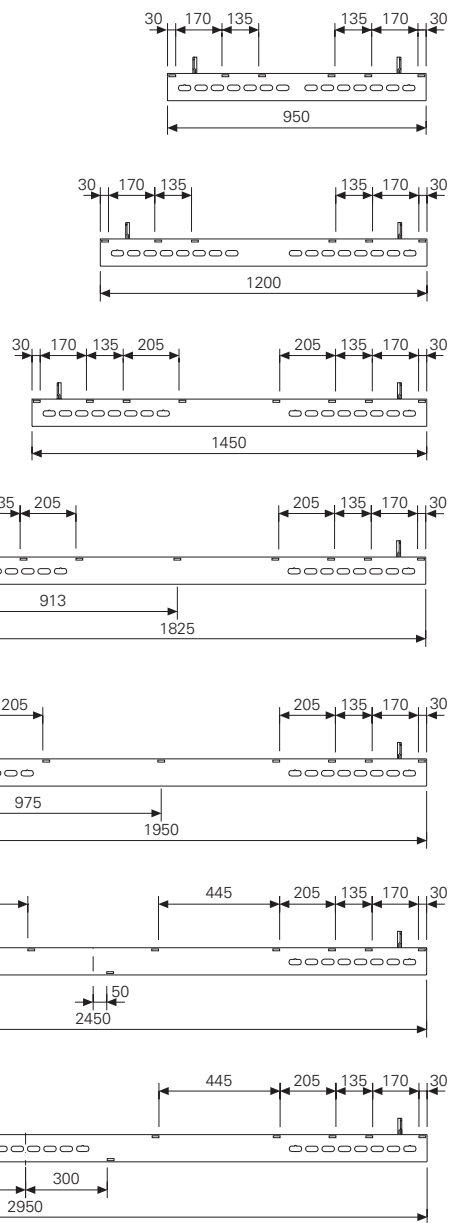
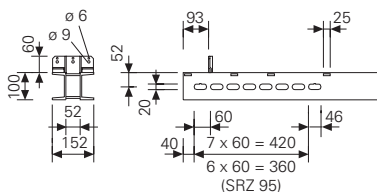
Профил U100
 $W_y = 82,4 \text{ cm}^3$
 $I_y = 412 \text{ cm}^4$

SRZ 95
SRZ 120
SRZ 145
SRZ 182,5
SRZ 195
SRZ 245
SRZ 295

Тегло кг	Арт. №
23,10	010600
25,30	010030
34,00	010610
40,00	010060
42,70	010070
52,10	010050
61,90	010120



Краен детайл



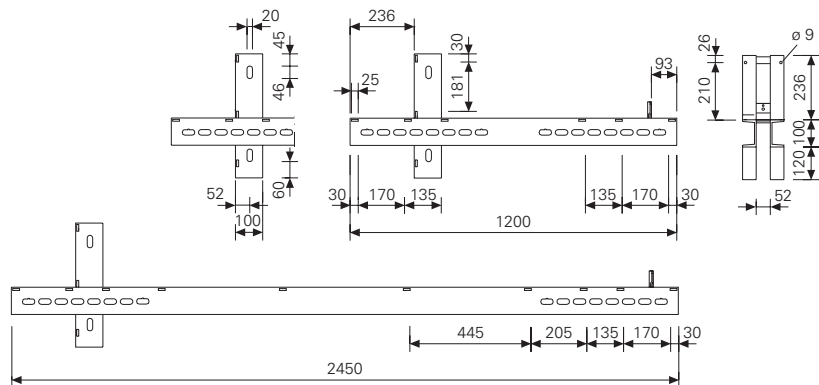
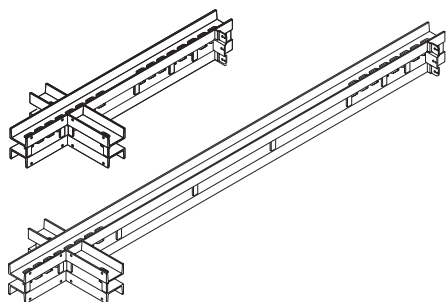
Нестандартни дължини и други
 размери на профила по запитване.

Стоманен ригел „ВАРИО“

VSRZ 24 U100 l=120/12
VSRZ 24 U100 l=245/12

Профил U100
 $W_y = 82,4 \text{ cm}^3$
 $I_y = 412 \text{ cm}^4$

32,40 010440
 59,10 010420



Нестандартни дължини и други
 размери на профила по запитване.

Място за заваряване за VSRZ/12
Място за заваряване за VSRZ

010490
 010500

Тегло кг	Арт. №
----------	--------

Ригел за вътрешен ъгъл IRZ 75/75

Профил U100

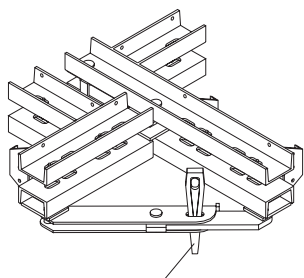
За монтаж на вътрешен ъгъл с

еднакви страни 75x75 cm.

За лесно декофриране.

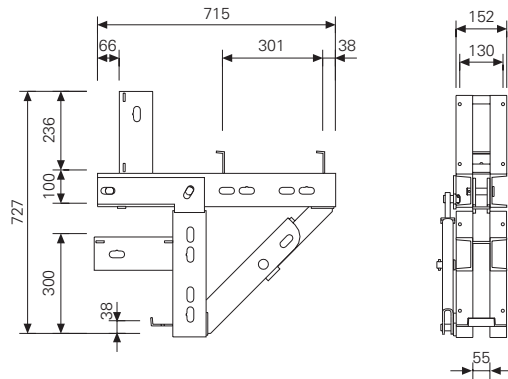
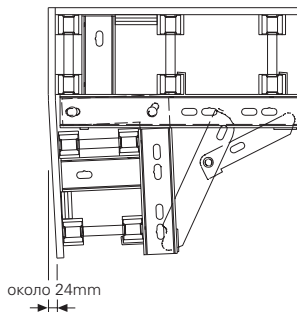
43,50

010200



Клин KZ за укрепване
(не принадлежи към окомплектовката)

Декофриран



Принадлежности:

Клин KZ (1x)

0,85

024240

Кръстат ригел KRZ

За тесни асансьорни шахти.

KRZ U100

22,00/m

010180

KRZ U120

28,00/m

010270

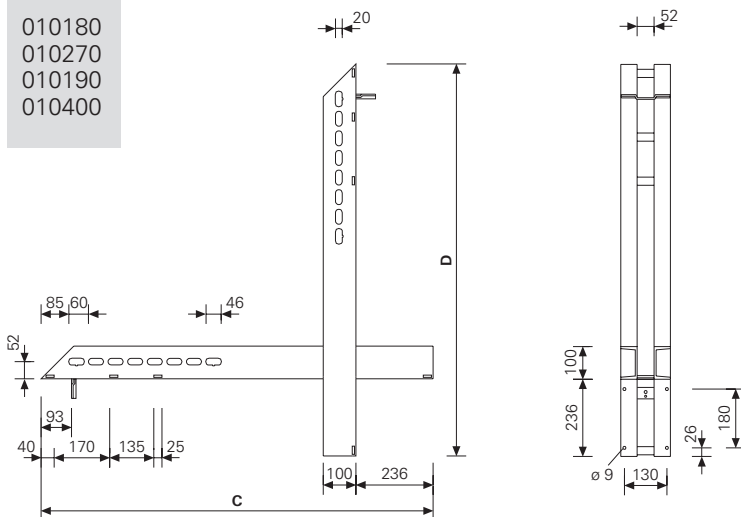
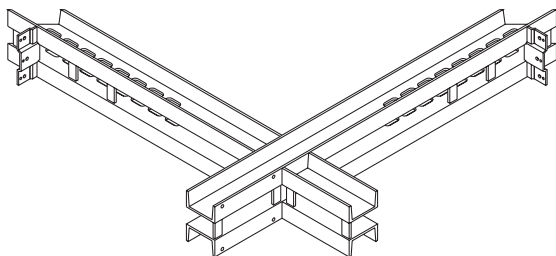
KRZ U140

33,00/m

010190

Място за заваряване за KRZ

010400



При поръчка се посочват размерите C и D.

Стоманен ригел SRZ – нестандартни дължини

SRZ U100

22,00/m

010080

SRZ U120

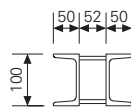
28,00/m

010150

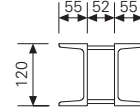
SRZ U140

33,00/m

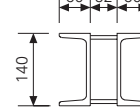
010090



U100
 $W_y = 82,4\text{cm}^3$
 $I_y = 412\text{cm}^4$



U120
 $W_y = 121,4\text{cm}^3$
 $I_y = 728\text{cm}^4$



U140
 $W_y = 172,8\text{cm}^3$
 $I_y = 1210\text{cm}^4$

Максимална дължина 12,0 m.

Специална перфорация SRZ

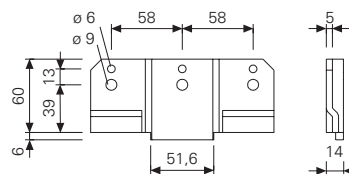
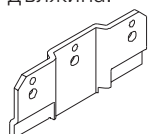
010350

Ограничителна планка за SRZ

За стоманени ригели с нестандартна дължина.

0,35

710001



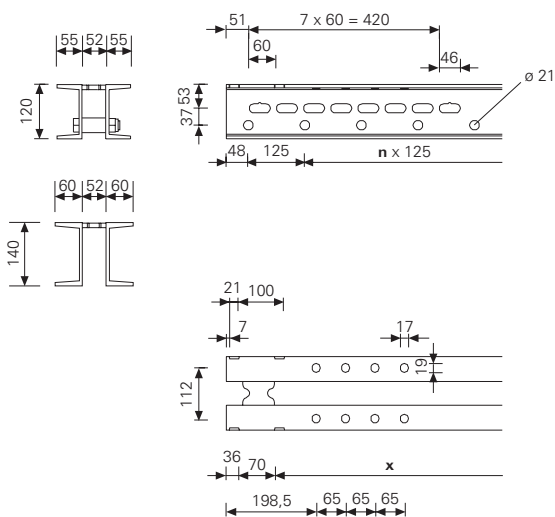
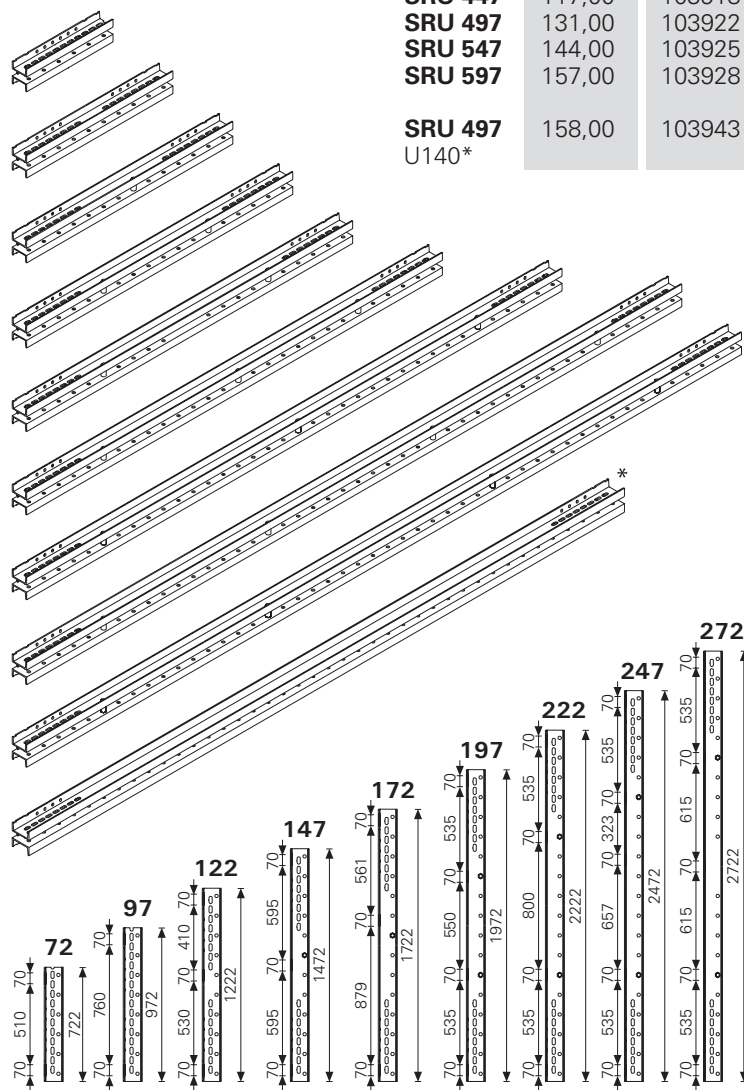
Стоманен универсален ригел SRU

В комплект с дистанционна втулка,
шест. винт M20x90, поц. и
шест. гайка M20, поц.

Профил U120
 $W_y = 121,4 \text{ cm}^3$
 $I_y = 728 \text{ cm}^4$

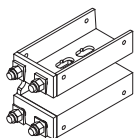
Профил U140
 $W_y = 172,8 \text{ cm}^3$
 $I_y = 1210 \text{ cm}^4$

	Тегло кг	Арт. №
SRU 72	18,20	103868
SRU 97	24,40	103871
SRU 122	31,00	103874
SRU 147	37,60	103877
SRU 172	44,40	103886
SRU 197	51,00	103889
SRU 222	57,60	103898
SRU 247	64,40	103892
SRU 272	71,00	103929
SRU 297	77,60	103903
SRU 347	91,00	103906
SRU 397	104,00	103915
SRU 447	117,00	103918
SRU 497	131,00	103922
SRU 547	144,00	103925
SRU 597	157,00	103928
SRU 497 U140*	158,00	103943



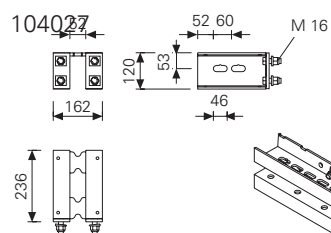
Наставка за „ВАРИО“ U120, окомплектована

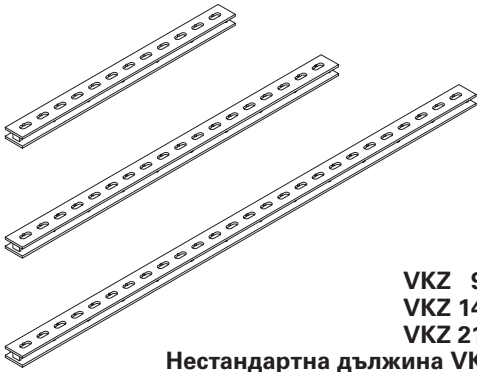
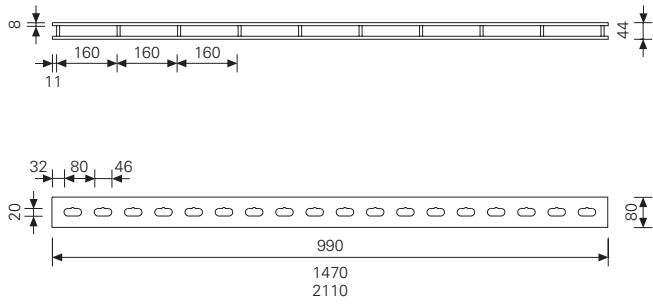
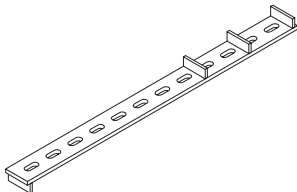
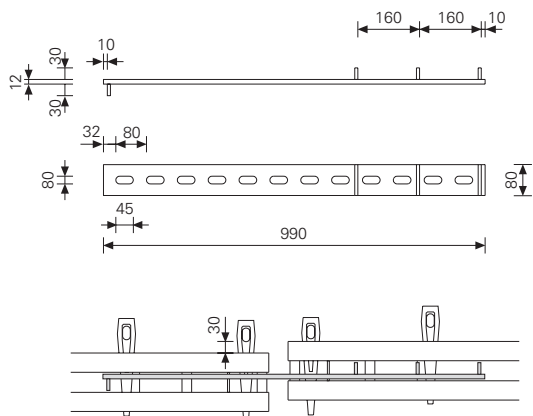
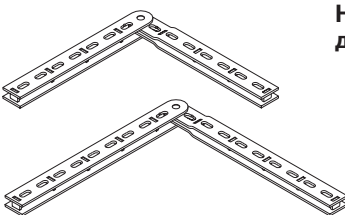
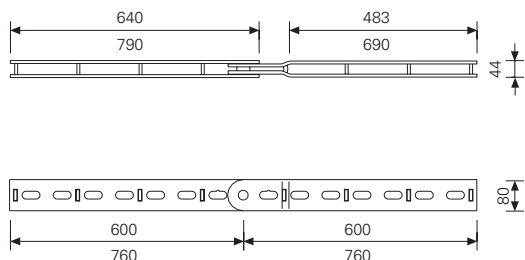
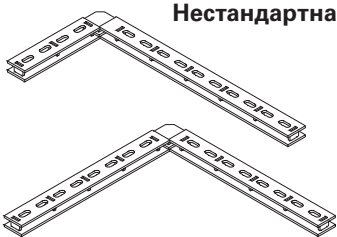
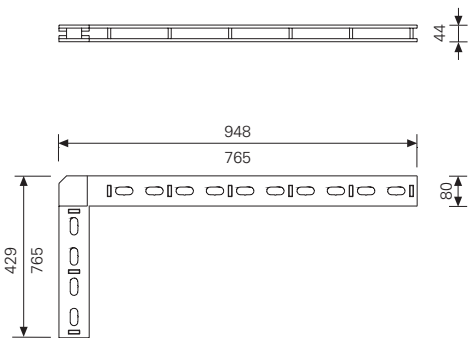
В комплект с:
шест. винт ISO 4017 M16x50-8.8, поц.
арт. № 710252, шайба 18, DIN 434, поц.
арт. № 710880 и шест. гайка ISO 7040
M 16-8, поц., арт. № 104024, (по 4x).

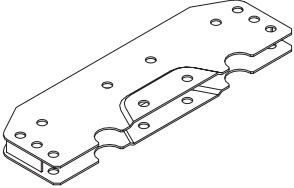
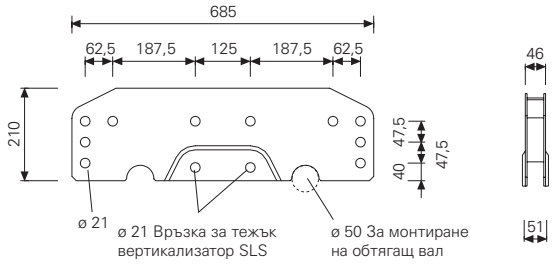
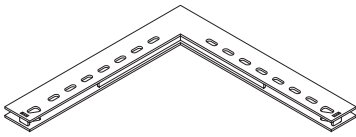
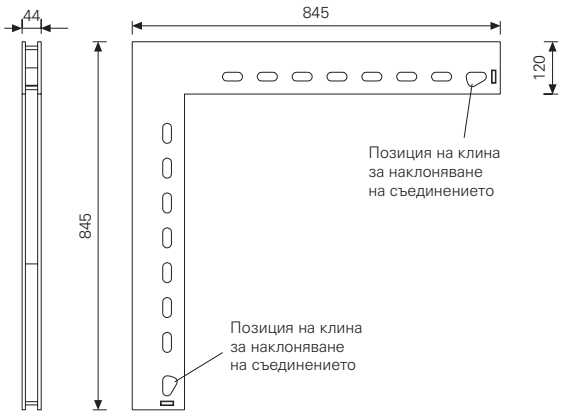
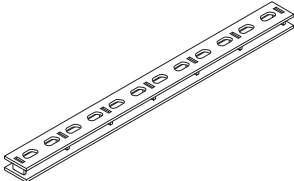
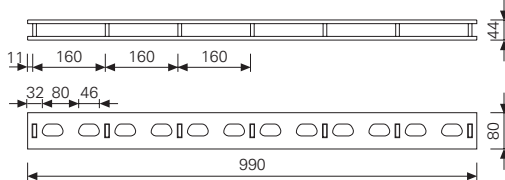
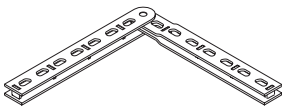
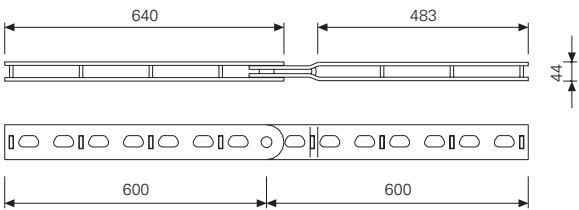
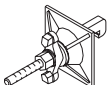
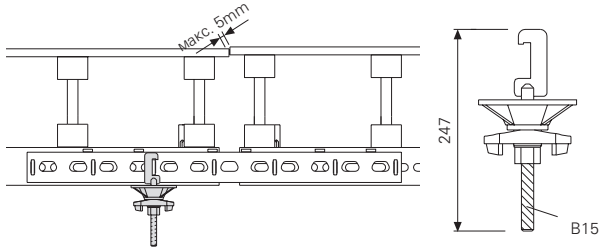


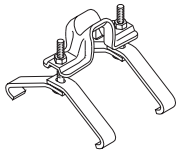
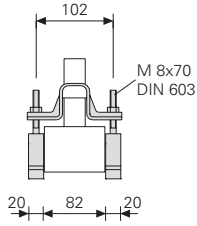
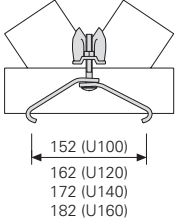
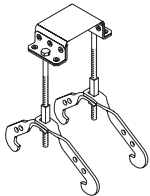
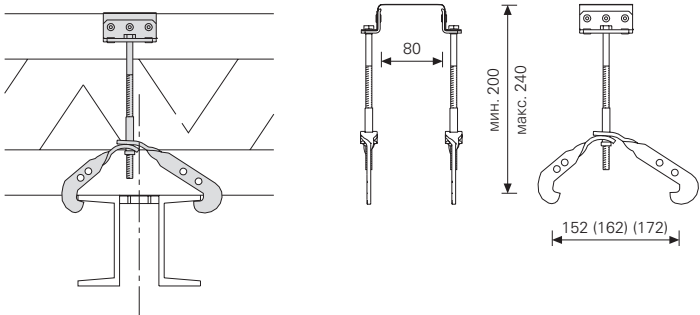
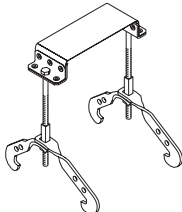
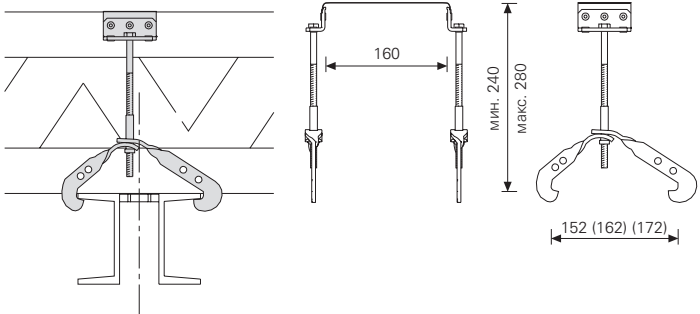
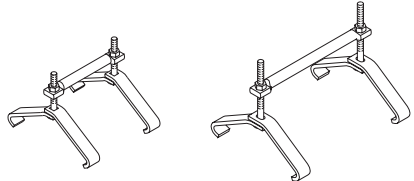
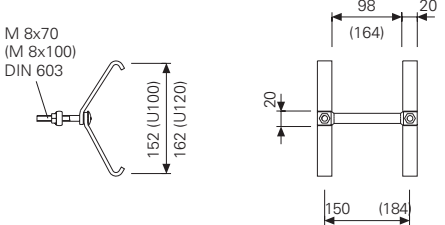
7,33

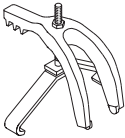
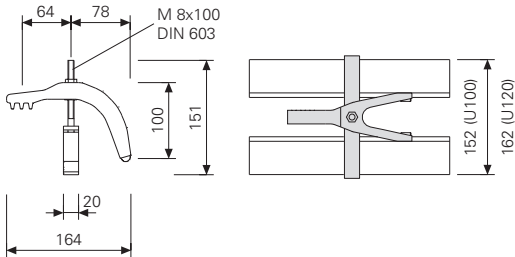
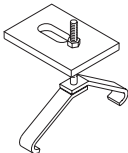
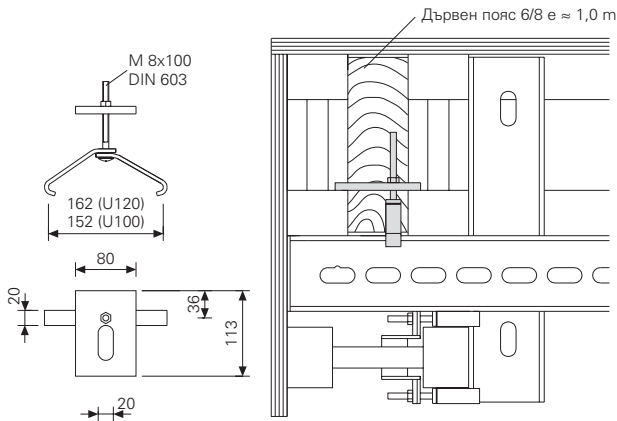
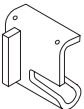
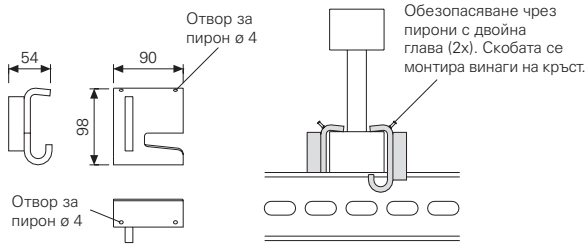
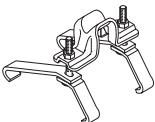
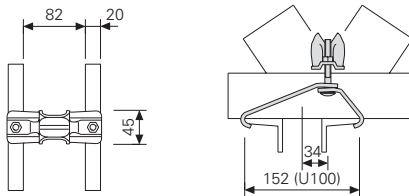
104024

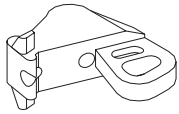
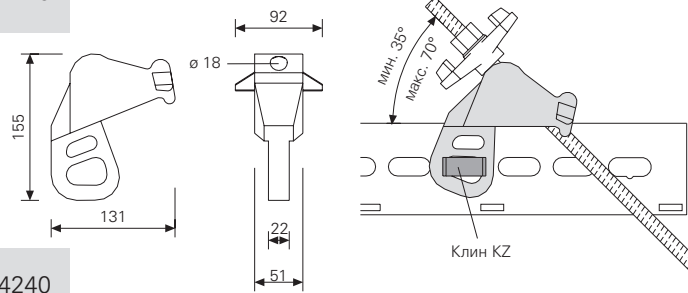

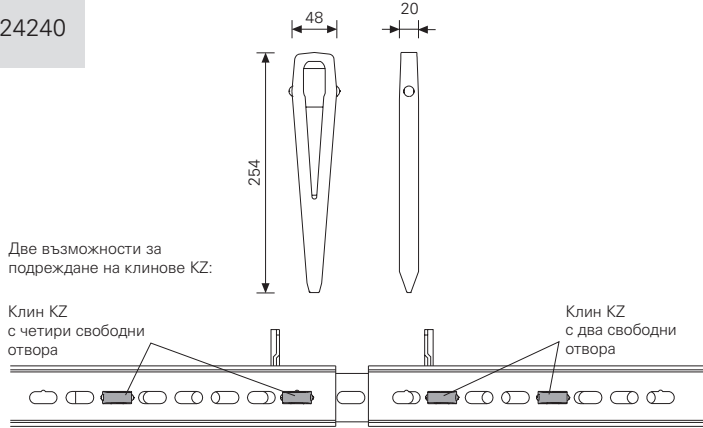
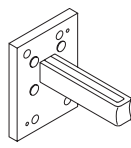
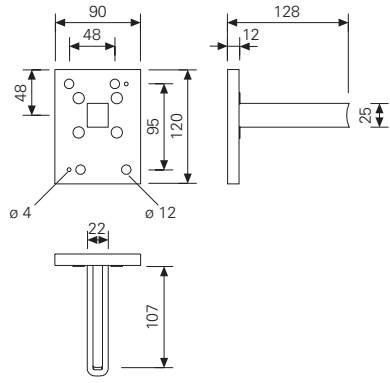

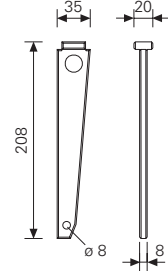
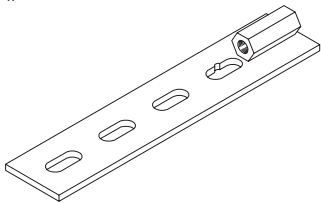
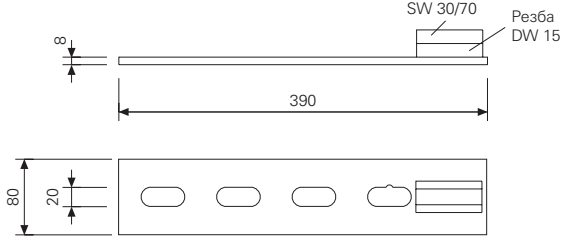


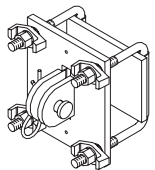
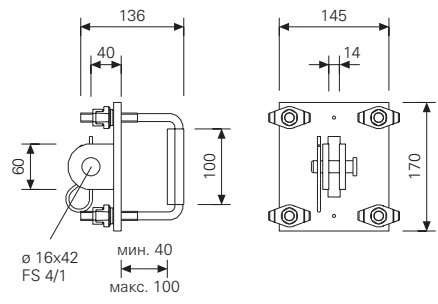
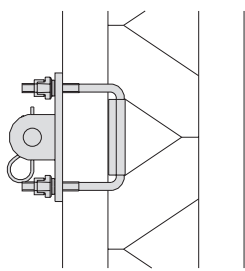
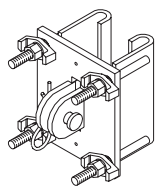
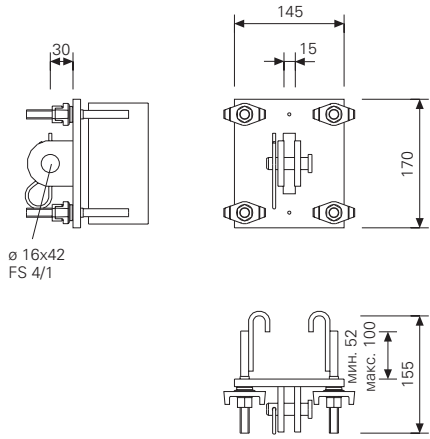
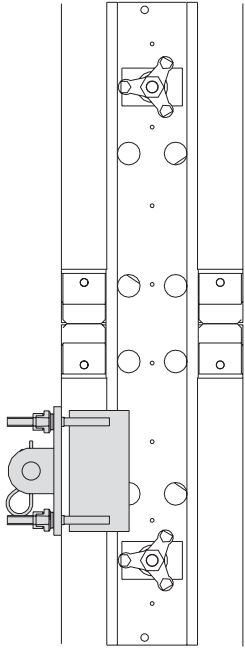
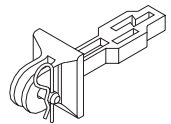
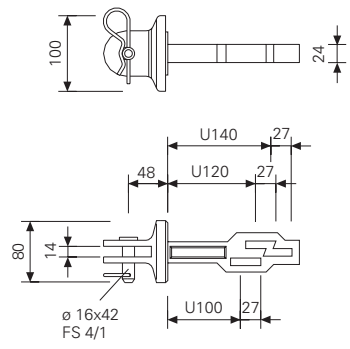
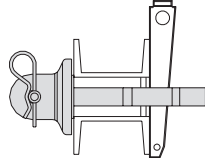
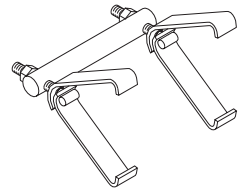
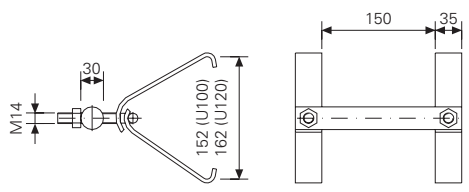
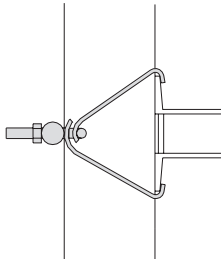
	Тегло кг	Арт. №	
<p>Съединение VKZ За безстепенно, устойчиво на опън и натиск свързване на стоманени ригели SRZ, SRU или за напасващи вложки. $W_y = 17,1 \text{ cm}^3$ $I_y = 68,3 \text{ cm}^4$</p>  <p style="text-align: right;"> VKZ 99 9,00 VKZ 147 13,30 VKZ 211 19,10 Нестандартна дължина VKZ 9,00/m </p>			
<p>Съединение VVKZ 3/99 За свързване на надстроени с ненадстроени „ВАРИО“-елементи в участъка над надстройката. $W_y = 12,6 \text{ cm}^3$ $I_y = 50,4 \text{ cm}^4$</p> 	7,11	101395	
<p>Ставно съединение GKZ За безстепенно, устойчиво на опън и натиск свързване на стоманени ригели при ъгли над 48°.</p> <p style="text-align: right;"> GKZ 60/60 11,40 GKZ 76/76 14,20 Нестандартна дължина GKZ 9,00/m </p> 			
<p>Ъглово съединение EKZ За безстепенно, устойчиво на опън и натиск свързване на стоманени ригели, особено при кофриране на шахти.</p> <p style="text-align: right;"> EKZ 95/43 12,00 EKZ 76/76 13,40 Нестандартна дължина EKZ 9,00/m </p> 			

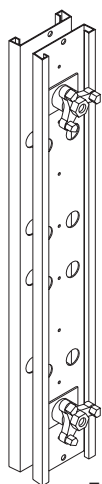
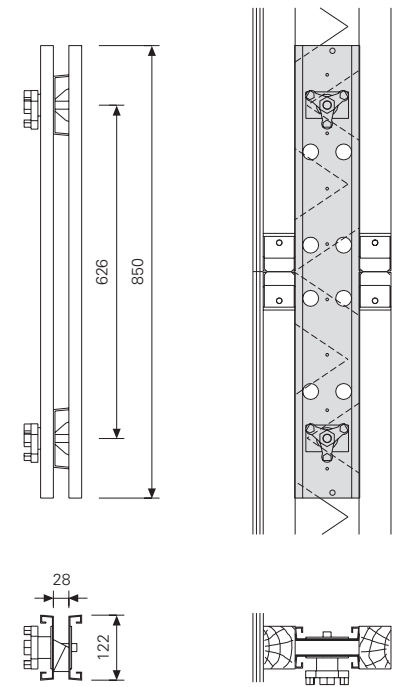
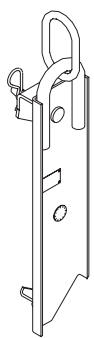
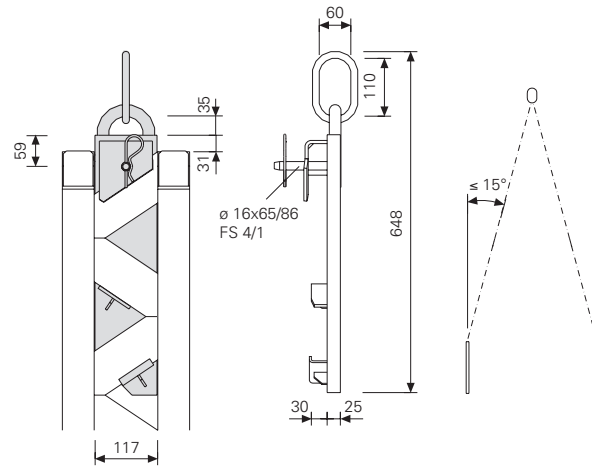
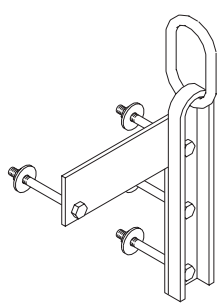
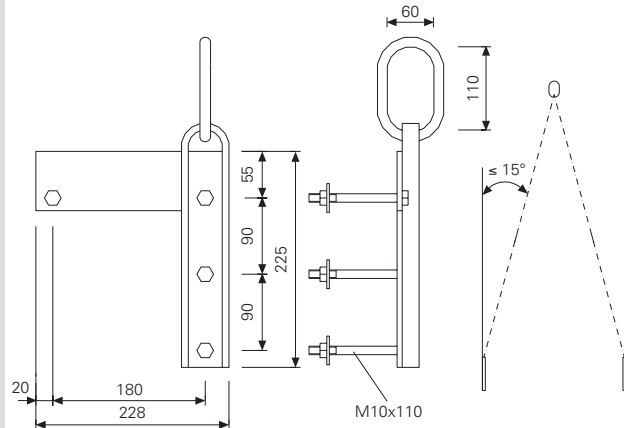
	Тегло кг	Арт. №	
<p>Универсален съединител UK 70 За устойчиво на огъване свързване на универсалните стоманени ригели SRU, както и за свързване на тежък вертикализатор SLS.</p>  <p>Принадлежности: Болт $\varnothing 21 \times 120$</p>	10,80	103737	 <p>$\varnothing 21$ $\varnothing 50$</p> <p>Връзка за тежък вертикализатор SLS За монтиране на обтягащ вал</p>
<p>Съединение за външен ъгъл AKZ 85/85 За безстепенно, устойчиво на опън и натиск свързване на стоманени ригели SRZ и SRU в областта на външните ъгли.</p> 	24,80	103850	 <p>Позиция на клина за наклоняване на съединението</p> <p>Позиция на клина за наклоняване на съединението</p>
<p>Съединение VKS 99 за видим бетон За свързване на елементи „ВАРИО GT 24“. За компенсиране на изместване на елемента от макс. 5 mm.</p>  <p>Принадлежности: Регулираща скоба VRS за видим бетон</p>	8,70	102825	
<p>Ставно съединение GKZ 60/60 за видим бетон За компенсиране на изместване на елемента от макс. 5 mm.</p>  <p>Принадлежности: Регулираща скоба VRS за видим бетон</p>	11,30	103054	
<p>Регулираща скоба VRS за видим бетон Във връзка със съединението VKS 99 или ставното съединение GKZ 60/60. За компенсиране на изместване на елемента от макс. 5 mm.</p> 	2,10	102945	 <p>макс. 5mm</p> <p>B15</p>

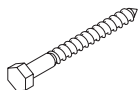

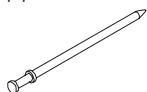
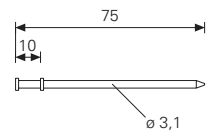
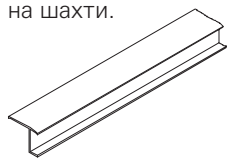
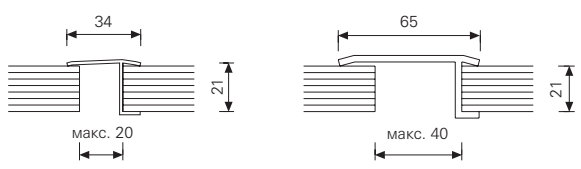
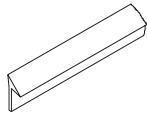
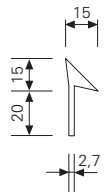
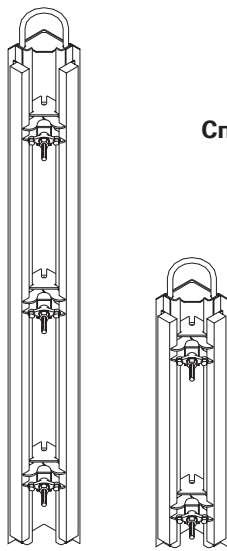
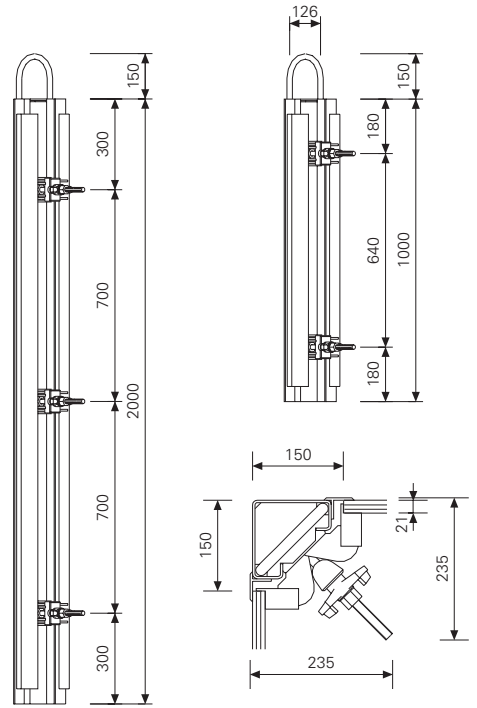
		Тегло кг	Арт. №		
<p>Кука-лапа HB 24, поц. За закрепване на GT 24 към SRZ.</p> <p>HB 24-100/120 за SRZ U100/U120</p> <p>HB 24-140/160 за SRZ U140/U160</p> 	0,61	024070			
	0,69	024080			
	0,04	024140			
<p>Резервен винт: M 8x70 MU DIN 603, поц.</p>	0,04	024140			
<p>Кука-лапа Uni HBU 20-24 Кука-лапа Uni HBU 24-28 За закрепване на GT 24 или VT 20K трегер към стоманени ригели U100-U140. Кображните трегери могат да бъдат свързани към стоманения ригел перпендикулярно или под ъгъл. При GT 24 монтажът може да се извърши и извън възела!</p> 	0,83	104931			
	0,85	103845			
<p>Двойна кука-лапа Uni HDHB 20-24 Двойна кука-лапа Uni HDHB 24-28 За закрепване на 2 броя GT 24 или VT 20K трегери към стоманени ригели U100-U140. Кображните трегери могат да бъдат закрепени към стоманения ригел перпендикулярно или под ъгъл. При GT 24 монтажът може да се извърши и извън възела!</p> 	0,85	104930			
	0,88	104096			
<p>Кука-лапа HB с напречна скоба 150 Двойна кука-лапа за GT 24 За закрепване на 1 (2) броя GT 24 извън възела, както и на бичмета към стоманен ригел SRZ. Използва се и при преминаващи под ъгъл решетъчни трегери.</p> 	0,58	024860			
	0,73	024170			
	0,04	024140			
<p>Резервен винт: M 8x70 MU DIN 603, поц. M 8x700 MU DIN 603, поц.</p>	0,05	710240			

	Тегло кг	Арт. №	
<p>Крайна скоба НВ За SRZ U100/U120 За закрепване на крайния трегер GT 24 към стоманения ригел SRZ.</p> 	0,86	024600	
<p>Резервен винт: M 8x100 MU DIN 603, поц.</p>	0,05	710240	
<p>Скоба U100/120 За закрепване на решетъчните трегери GT 24 във „ВАРИО“-ъгъла.</p> 	0,72	024630	
<p>Резервен винт: M 8x100 MU DIN 603, поц.</p>	0,05	710240	
<p>Скоба 24-100/140, поц. За закрепване на GT 24 към стоманен ригел SRZ профил U100 до U140, когато ригелите не са разположени във възела на решетъчния трегер или са под ъгъл спрямо него.</p> <p>Указание за безопасност: Решетъчните трегери GT 24, свързани със скоба 24-100/140, трябва да се закрепят с допълнителен брой винтове за шперплат при употреба на Лаша за кран 24, респ. Окачващо устройство за кран 24.</p> 	0,92	024640	
<p>Кука-лапа НВА 30, поц. За закрепване на GT 24 към SRZ U100 и U120 при различни положения на ригелите и връзки на елементите с KZ.</p> 	0,74	024610	
<p>Резервен винт: M 8x70 MU DIN 603, поц.</p>	0,04	024140	

	Тегло кг	Арт. №	
<p>Застопорител SKZ За затягане на външните ъгли. За SRZ профил U100 до U140 или съединители.</p>  <p>Принадлежности: Клин KZ (1x)</p>	2,30	024210	
<p>Клин KZ За връзка на „ВАРИО“-елементите посредством съединенията и застопорителите.</p>  <p>Указание: Между клиновете KZ трябва да се оставя свободен четен брой надлъжни отвори!</p>	0,85	024240	 <p>Две възможности за подреждане на клинове KZ:</p> <p>Клин KZ с четири свободни отвора</p> <p>Клин KZ с два свободни отвора</p>
<p>Съединителна плочка KDF За свързване на трегерите към „ВАРИО“ съединенията в областта на компенсаторите.</p>  <p>Принадлежности: Клин К (1x) Шест. винт за дърво 8x60 DIN 571, поц. (4x)</p>	1,30	024220	
<p>Клин К За свързване на съединителната плочка KDF и клиновидната глава.</p> 	0,34	024250	
<p>Челна лаша За монтаж на челния кофраж при „ВАРИО GT 24“.</p>  <p>Допустима сила на опън: 30 kN Принадлежности: Клин KZ (2x)</p>	2,10	013240	
	0,85	024240	

	Тегло кг	Арт. №		
<p>Присъединителна глава GT 24, поц. За закрепване на вертикализатори и напречни рамена към решетъчния трегер GT 24. В комплект с: Болт \varnothing 16x42 и шплент 4/1 (1x).</p> 	4,50	028050	 	
<p>Присъединителна глава GT 24/A поц. За закрепване на вертикализатори или вместо присъединител за платформа при надстроени решетъчни трегери GT 24 в областта на наставящата лаша. В комплект с: Болт \varnothing 16x42 и шплент 4/1 (1x).</p> 	4,60	028070	 	
<p>Клиновидна глава SRZ/SRU За закрепване на вертикализатори и напречни рамена към стоманения ригел SRZ/SRU. За профил U100, U120 и U140. В комплект с: Болт \varnothing 16x42 и шплент 4/1 (1x).</p> 	2,10	028060	 	
<p>Принадлежности: Клин К (1x)</p>	0,34	024250		
<p>Кука-лапа за SB-1/2, поц. За закрепване на опорна стойка SB-1 и SB-2 към стоманения ригел SRZ, профил U100, U120 и U140.</p> 	2,80	027590	 	
Размер на ключа SW 22				

	Тегло кг	Арт. №	
<p>Наставяща лаша 24-2 За наставяне на трегер GT 24 и надстрояване на трегерни елементи с GT 24 до 8 m височина. В комплект с: Трикрила гайка (2x).</p> <p>Необходим брой за елемент с ширина $b=2,50$ m: - до 5 m кофражна височина 4 броя - до 8 m кофражна височина 8 броя</p>  <p>Доп. натоварване: виж „Оразмерителни таблици на „ПЕРИ“.</p>	7,20	024480	
<p>Лаша на кран 24 2 броя на транспортна единица. В комплект с: Болт $\varnothing 16 \times 65/86$ и шплент 4/1 (1x). Да се спазва инструкцията за употреба!</p>  <p>Товароподемни приспособления според BGR 500. Носимоспособност: 700 кг при ъгъл $\leq 15^\circ$ между вертикалата и въжетата на сапана.</p>	3,90	070760	
<p>Окачване за кран 24, дясно Окачване за кран 24, ляво В комплект с: шест. винт ISO 4014 M10x110-8.8, поц. шайба DIN 440 R11, поц. и шест. гайка ISO 7042 M10-8, поц. (4x). На изображението: Окачване за кран 24, ляво.</p>  <p>Товароподемен пункт Носимоспособност: 700 кг при ъгъл $\leq 15^\circ$ между вертикалата и въжетата на сапана.</p>	2,80 2,80	021990 021980	

	Тегло кг	Арт. №	
<p>Шест. винт за дърво DIN 571, поц. Размер на ключа SW 13. За допълнително закрепване на трегерите към ограничителните планки на SRZ.</p> 	<p>8x60, поц. 0,023 8x80, поц. 0,027</p>	<p>024270 024260</p>	
<p>TSS-Torx, поц. За торков накрайник TX 30, самонарязващ. За закрепване на шперплат.</p> 	<p>6x60 0,008 6x80 0,010</p>	<p>024470 024690</p>	
<p>Пирон с двойна глава l= 65 mm За обезопасяване на скобите. Доставя се по 1000 бр. в опаковка.</p> 	<p>1,00</p>	<p>018280</p>	
<p>Профил за челно съединение 21/20 l = 2,50 m Профил за челно съединение 21/40 l = 3,00 m От пластмаса. За осигуряване на необходимия луфт при декофриране на шахти.</p> 	<p>0,50 1,20</p>	<p>030260 101706</p>	
<p>Триъгълна лайсна с перо l=2,50 m, пластмасова.</p> 	<p>0,47</p>	<p>031200</p>	
<p>Обезопасен шахтов ъгъл SSE За лесно декофриране на кофраж на шахти и тесни помещения. Препоръчва се декофрирането да се извърши малко след бетонирането.</p> 	<p>SSE 100 32,20 SSE 200 70,00 SSE 300 105,00 SSE 400 140,00 SSE 500 180,00 Специална дължина SSE 35,00/m</p>	<p>025200 025210 025220 025230 025240 025250</p>	 <p>Размер на шперплата: с 15 см по-къс от размера на бетона.</p>

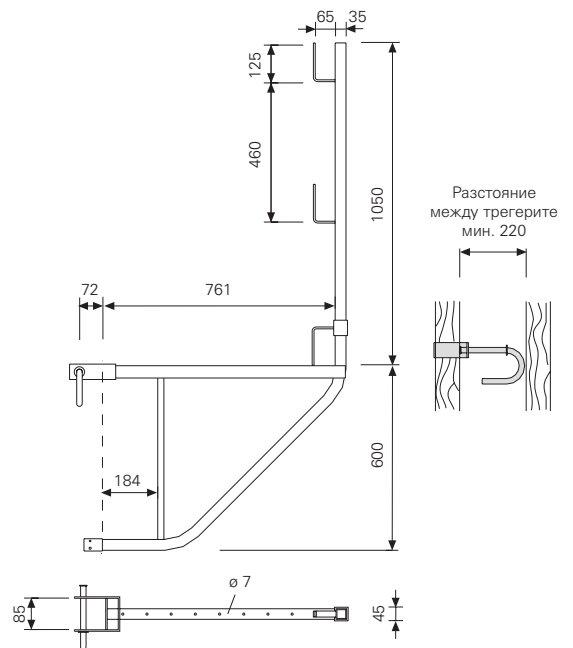
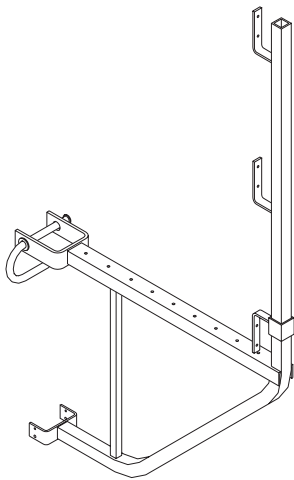
Тегло кг Арт. №

Конзола GB 80

В комплект със
стационарен болт.

10,80

027110



Полезен товар на единица площ: 150 kg/m²
Максимално разстояние: 1,25 m

Ъглова конзола EGB 24-80 R

Ъглова конзола EGB 24-80 L

В комплект със
стационарен болт.

13,50

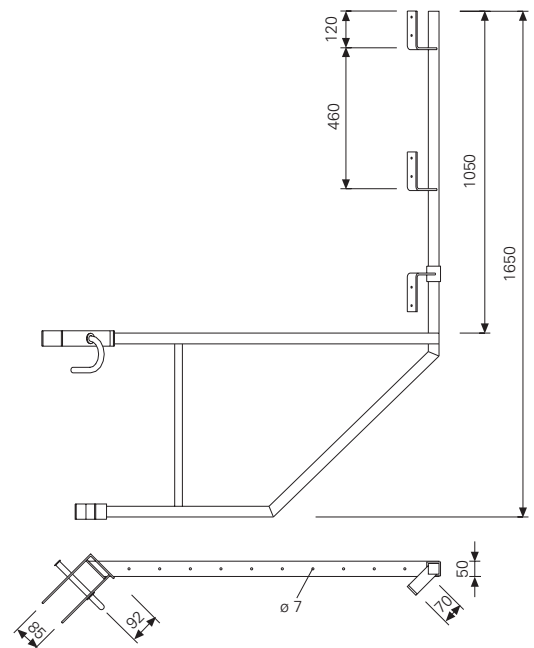
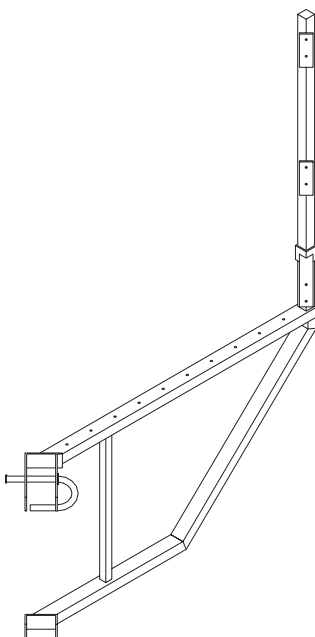
027060

13,50

027070

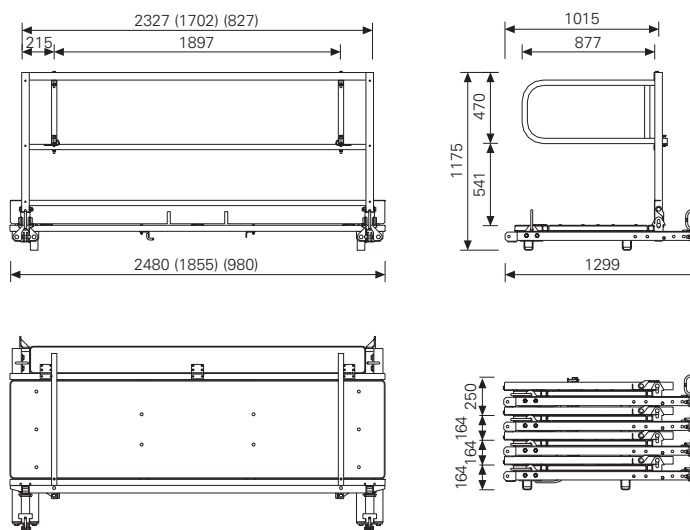
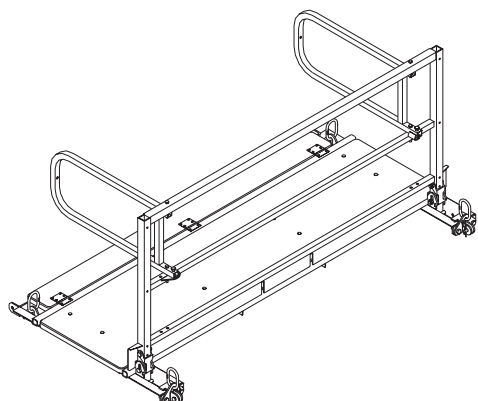
Изображение: EGB 24-80 R

Полезен товар на единица площ: 150 kg/m²
Максимално разстояние: 1,25 m



	Тегло кг	Арт. №
Работна платформа „ВАРИО“ 100x250*	154,00	105986
	114,00	102920
	82,70	103203

С подово покритие с дебелина 45 mm.
* с парапет „ВАРИО 80“ (2x).



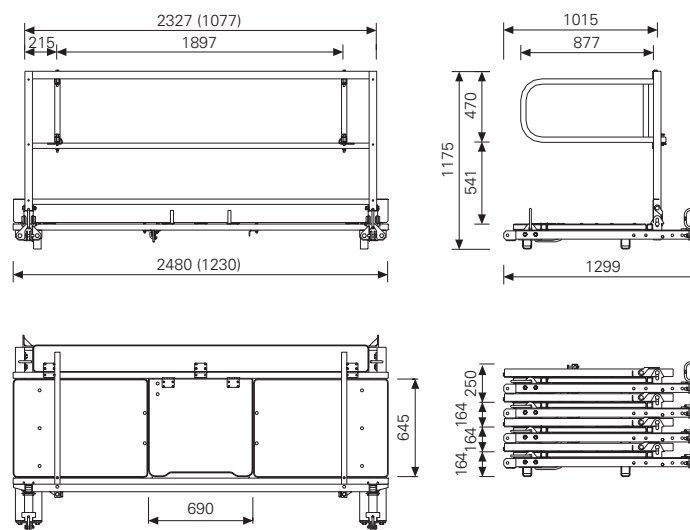
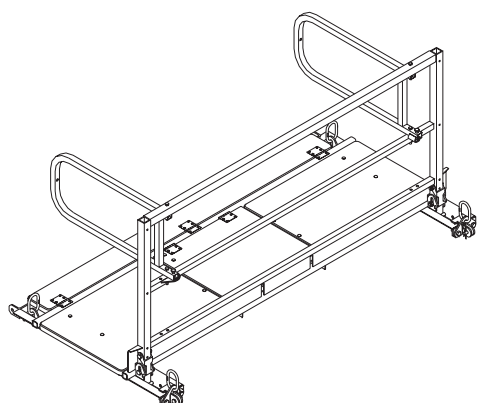
Полезен товар на единица площ: 150 kg/m²

Принадлежности:

Присъединител за платформа „ВАРИО“ (4x)	4,05	100541
Диagonal на платформа 167 „ВАРИО“ (2x) или	8,38	101273
Диagonal на платформа 246 „ВАРИО“ (2x)	12,00	101269

**Платформа „ВАРИО“ с люк 100x250*
100x125**

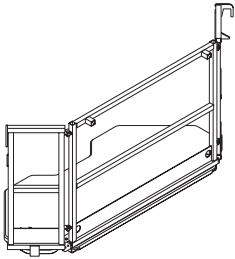
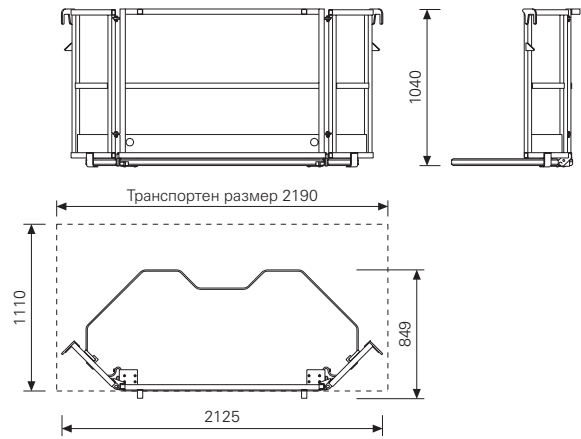
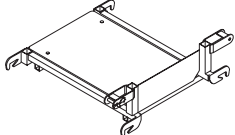
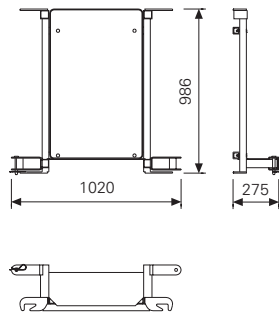
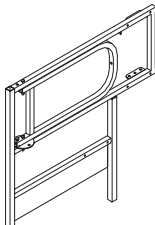
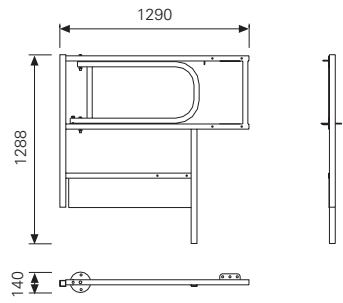
С подово покритие с дебелина 45 mm
и интегриран самозатварящ се люк.
* с парапет „ВАРИО 80“ (2x).

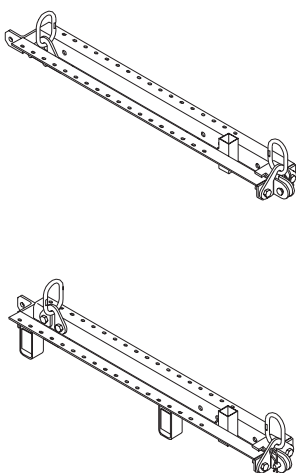
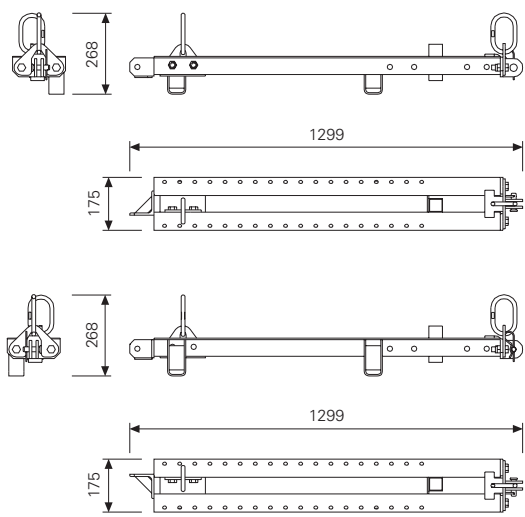
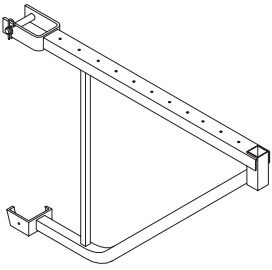
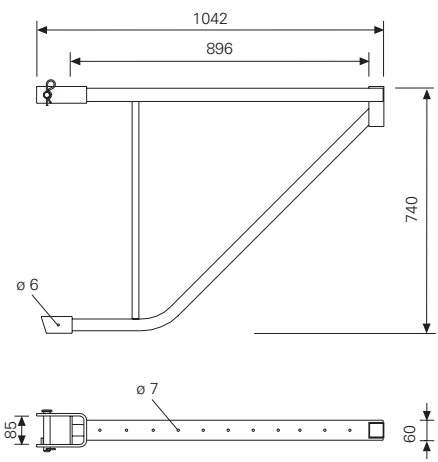

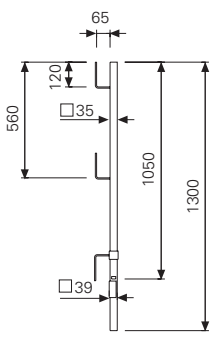


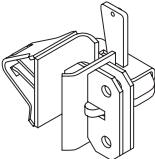
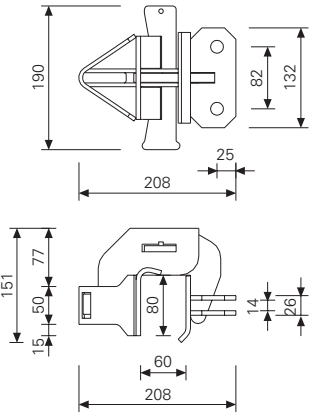
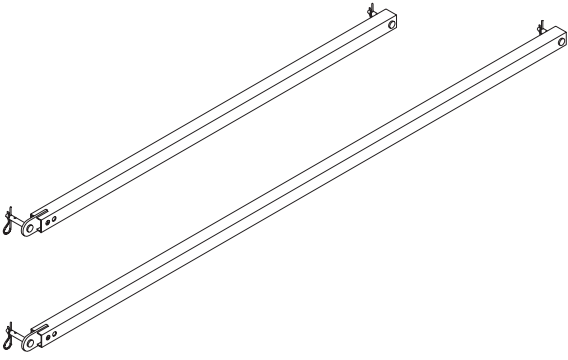
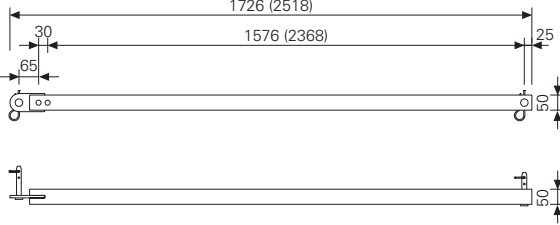
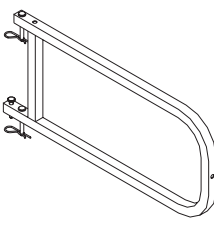
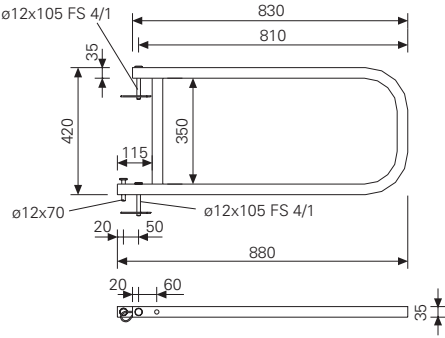
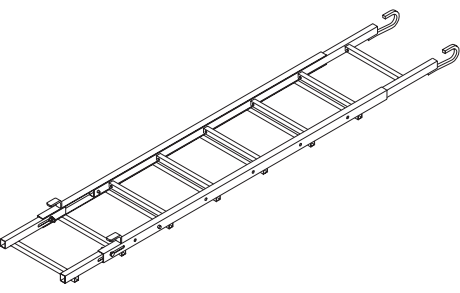
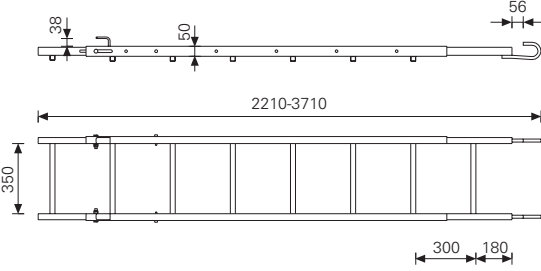
Полезен товар на единица площ: 150 kg/m²

Принадлежности:



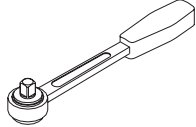
Присъединител за платформа „ВАРИО“ (4x)	4,05	100541
Диagonal на платформа 167 „ВАРИО“ (2x) или	8,38	101273
Диagonal на платформа 246 „ВАРИО“ (2x)	12,00	101269

	Тегло кг	Арт. №	
<p>Платформа „ВАРИО“ за външен ъгъл Премостваща платформа с наклоняем челен парапет и подово покритие с дебелина 45 mm. За външни ъгли от 80° до 100°.</p>  <p>Полезен товар на единица площ: 150 kg/m²</p>	62,80	103992	
<p>Челна платформа „ВАРИО“ За челен кофраж. Два броя на челно затваряне и равнина на работа. (2x).</p> 	35,00	103932	
<p>Парапет за челна платформа „ВАРИО“ С прибиращ се парапет „ВАРИО 80“. За дебелини на стените до 0,50 m. За челна платформа (1x).</p> 	22,30	103865	

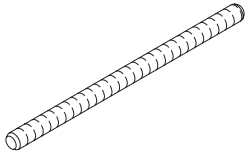
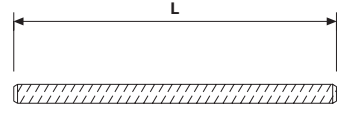
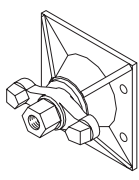
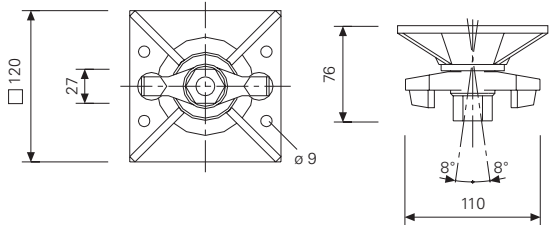
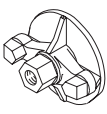
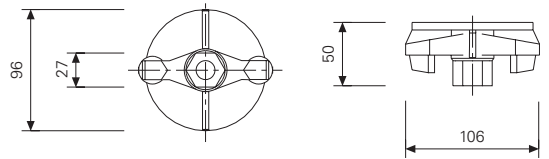
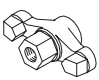
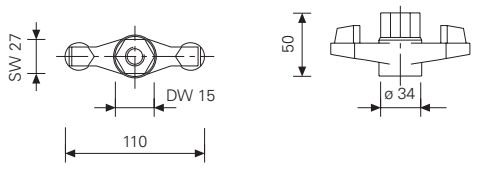
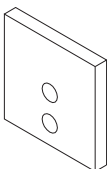
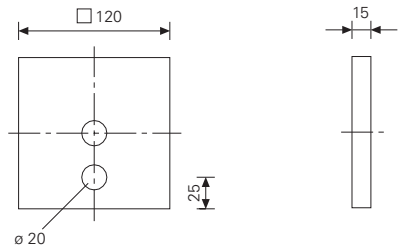
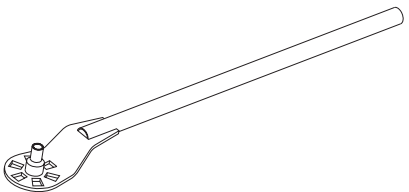
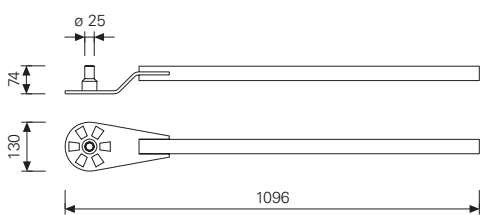
	Тегло кг	Арт. №	
<p>Трегер за платформа „ВАРИО“ ляво дясно</p> <p>За монтаж на напасващи платформи „ВАРИО“ със завинтена подова настилка.</p> 	<p>15,80 15,80</p>	<p>105480 105484</p>	
<p>Принадлежности:</p> <p>Присъединител за платформа „ВАРИО“ (2x)</p> <p>Диагонал на платформа 167 „ВАРИО“ (1x) или Диагонал на платформа 246 „ВАРИО“ (1x)</p> <p>Стойка за парапет HSGP (1x)</p>	<p>4,05 8,38 12,00 3,54</p>	<p>100541 101273 101269 034580</p>	
<p>Конзола „ВАРИО“ VBK 90</p> <p>В комплект с: Болт \varnothing 20x120 DIN 2341, форма В и шплент 4/1 (1x).</p> 	<p>9,40</p>	<p>105823</p>	
<p>Полезен товар на единица площ: 150 kg/m² Максимално разстояние: 1,25 m</p> <p>Принадлежности:</p> <p>Стойка за парапет HSGP (1x)</p>	<p>3,54</p>	<p>034580</p>	
<p>Стойка за парапет HSGP</p> 	<p>3,54</p>	<p>034580</p>	

	Тегло кг	Арт. №	
<p>Присъединител за платформа „ВАРИО“ За свързване на платформа „ВАРИО“ и диагоналите към нея към „ВАРИО“- елемент. 4x за платформа „ВАРИО“.</p> 	4,05	100541	
<p>Диагонал на платформа 167 „ВАРИО“ Диагонал на платформа 246 „ВАРИО“ 2x за платформа „ВАРИО“ В комплект с: Болт \varnothing 16x65 и шплент FS 4/1 (2x).</p> 	8,38 12,00	101273 101269	
<p>Парапет „ВАРИО 80“ Наклоняем! В комплект с: Болт \varnothing 12x105 (2x) и шплент FS 4/1 (2x).</p> 	5,11	100813	
<p>Сълба 240-360 Телескопична!</p> 	24,10	107738	

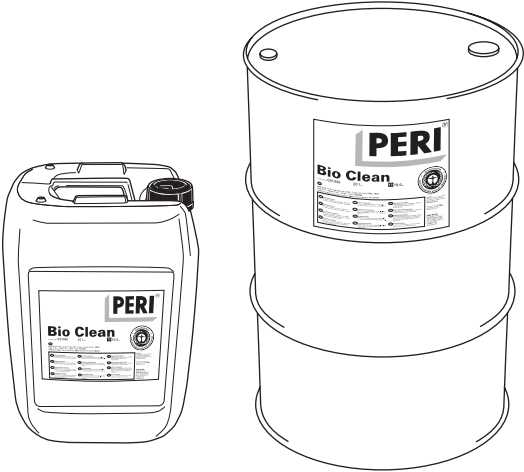
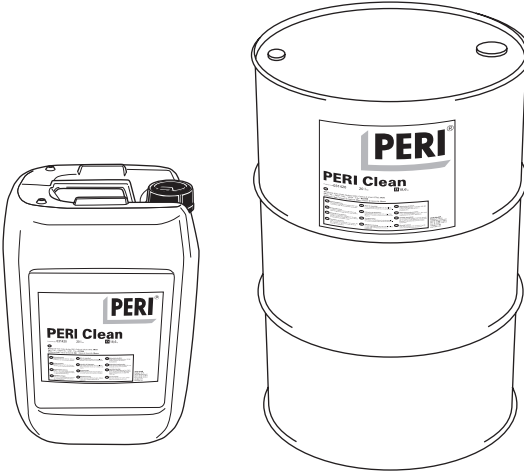
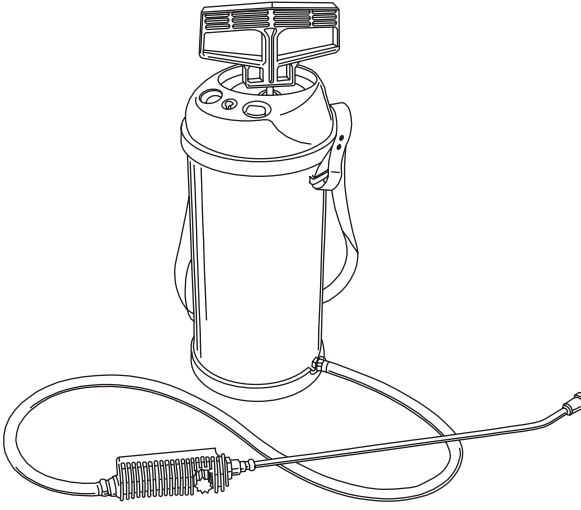
Машини, инструменти

	Тегло кг	Арт. №	
<p>Универсална дрелка SCU 7-9 С регулируем съединител, с десен и ляв ход. Напрежение: 230 V Мощност: 400 W Макс.натягащ момент: 28 Nm</p>	1,60	072210	
Принадлежности:			
Водач за SCU 7-9	0,40	072220	
Магнитна наставка за SCU 7-9	0,43	072230	
Ограничител за SCU 7-9	0,11	072240	
Наставка за Torx TX 30	0,005	072140	
<p>Дрелка DSSE 642 Двуходова дрелка с десен и ляв ход. Напрежение: 230 V Мощност: 600 W Обороти: 0-600 респ. 0-1800/мин. Макс. натягащ момент: 30 Nm По заявка: дрелка за напрежение 110 V.</p>	2,70	024920	
Принадлежности:			
Водач	0,40	072090	
Магнитна наставка	0,025	072120	
Ограничител	0,11	072110	
Наставка за Torx TX 30	0,005	072140	
<p>Наставка за Torx TX 30 За TSS-торксови винтове.</p>	0,005	072140	
<p>Ударна дрелка M 14, ASB 636 Машинна дрелка с десен и ляв ход. Напрежение: 230 V Мощност: 230 W Макс. натягащ момент: 100 Nm Четиристенно закрепване 1/2" По заявка: ударна дрелка за напрежение 110 V.</p>	2,86	072150	
Принадлежности:			
Удължител 1/2" l = 250 mm	0,34	072160	
Накрайник SW 13-1/2" l=80 mm	0,10	072170	
<p>Тресчотка 1/2" Обща дължина: 270 mm</p>	0,56	072180	
<p>Удължител 1/2" l=250 mm</p>	0,34	072160	
<p>Накрайник (лула) тип звезда SW 13-1/2" l=80 mm</p>	0,10	072170	

Шпилки DW 15 и принадлежности към тях

	Тегло кг	Арт. №	
<p>Шпилка DW 15 Не подлежи на заваряване! Да се съблюдават указанията! Допустимо натоварване според DIN 18216: 90 kN</p>  <p> DW 15 L = 0,50m 0,72 030005 DW 15 L = 0,85m 1,22 030010 DW 15 L = 1,00m 1,44 030480 DW 15 L = 1,20m 1,73 030490 DW 15 L = 1,50m 2,16 030170 DW 15 L = 1,70m 2,45 030020 DW 15 L = 2,00m 2,88 030180 DW 15 L = 2,50m 3,60 030710 DW 15 L = 3,00m 4,32 030720 DW 15 L = 3,50m 5,04 030730 DW 15 L = 6,00m 8,64 030160 Нестандартни дължини 1,44/m 030030 Разходи за нарязване за DW 15 / B 15 030050 </p>			
<p>Шпилка B 15 L = 0,30m Заваряема! Доп. натоварване: 85 kN. Нестандартни дължини Разходи за нарязване за DW 15 / B 15</p>	0,42 1,55/m	030150 030740 030050	
<p>Гайка с плочка на става DW 15, цинк. Със ставна, осигурена с/у изгубване гайка.</p>  <p>Доп. натоварване според DIN 18216: 90 kN</p>	1,54	030370	
<p>Гайка с плочка DW 15, поцинкована За анкериране при рамкова кофражна система.</p>  <p>Доп. натоварване според DIN 18216: 90 kN</p>	0,80	030110	
<p>Крилчата гайка DW 15, поцинкована</p>  <p>Доп. натоварване според DIN 18216: 90 kN</p>	0,44	030100	
<p>Опорна плочка DW 15, 120x120x15</p>  <p>Доп. натоварване според DIN 18216: 90 kN</p>	1,62	030140	
<p>Анкерен ключ DW 15</p> 	3,48	108129	

"ПЕРИ" BIO Clean, "ПЕРИ" Clean

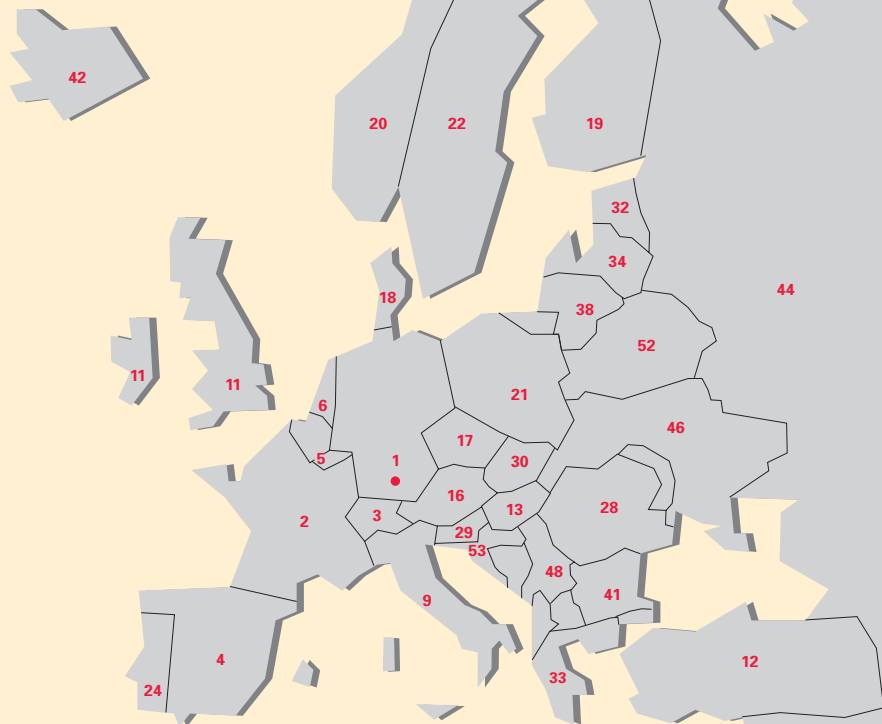
	Тегло кг	Арт. №	
<p>"ПЕРИ" BIO Clean Биологично бързо разграждащо се кофражно масло за всички видове кофражи и съоръжения. - произведено на базата на минерално-маслена основа - бързо биологично разлагащо се - клас на водозамърсяване 1 (WGK 1)</p> <p>BIO Clean 20 L туба BIO Clean 208 L варел</p> <p>За допълнителна информация: виж брошурата "Пери Bio Clean".</p> <p>Разход: 1 l на 50-90 m² кофражна повърхност (в зависимост от повърхността на кофражните платна)</p>	0,91/L 0,91/L	031440 031455	
<p>"ПЕРИ" Clean Течно, химически действащо кофражно масло на минерално-маслена основа за всички кофражи и скелета. Почиства и предпазва. Икономичен при употреба. Употреба до -15°C. Клас на водозамърсяване 1 (WGK 1)</p> <p>PERI Clean 20 L туба PERI Clean 208 L варел</p> <p>За допълнителна информация: виж брошурата "Пери Bio Clean".</p> <p>Разход: 1 l на 50-90 m² кофражна повърхност (в зависимост от повърхността на кофражните платна)</p>	0,92/L 0,92/L	031420 031435	
<p>"ПЕРИ" Пръскачка За равномерно напръскване върху повърхността на кофражните елементи с "ПЕРИ" BIO Clean или "ПЕРИ" Clean. Обем: 5l</p> <p>Резервна част: Дюза за пръскачка (0,1 F 110)</p>	4,44 0,064	031520 031530	

"PERI" по света



1 PERI GmbH

Rudolf-Diesel-Straße
89264 Weißenhorn
Telefon 07309/950-0
Telefax 07309/951-0
info@peri.de
www.peri.de



2 Frankreich

PERI S.A.S.
Zone Industrielle Nord
34-36 rue des Frères Lumière
77109 Meaux Cedex
Tel.: +33 /1/ 64 35 24 40
Fax: +33 /1/ 64 35 24 50
peri.sas@peri.fr
www.peri.fr

3 Schweiz

PERI AG
Aspstraße 17
8472 Ohringen
Tel.: +41 /52/ 3 20 03 03
Fax: +41 /52/ 3 35 37 61
info@peri.ch
www.peri.ch

4 Spanien

PERI S.A. Sociedad Unipersonal
Ctra. Paracuellos - Fuente el Saz km. 18,9
Camino de Malatones, km. 0,5
28110 Algete / Madrid
Tel.: +34 /91 / 6 20 48 00
Fax: +34 /91 / 6 20 48 01
info@peri.es
www.peri.es

5 Belgien/Luxemburg

N.V. PERI S.A.
Industriepark
Nijverheidsstraat 6 PB 54
1840 Londerzeel
Tel.: +32 /52/ 31 99 31
Fax: +32 /52/ 30 08 30
info@peri.be
www.peri.be

6 Niederlande

PERI B.V.
v. Leeuwenhoekweg 23
Postbus 304
5480 AH-Schijndel
Tel.: +31 /73/ 5 47 91 00
Fax: +31 /73/ 5 49 36 51
info@peri.nl
www.peri.nl

7 USA

PERI Formwork Systems, Inc.
7135 Dorsey Run Road
Elkridge, MD 21075
Tel.: +1 /4 10/ 7 12-72 25
Fax: +1 /4 10/ 7 12-70 80
info@peri-usa.com
www.peri-usa.com

8 Indonesien

PT Beton Perkasa Wijaksana
P.O. Box 3737
Jakarta 10210
Tel.: +62 /21/ 5 71 26 44
Fax: +62 /21/ 5 73 85 64
beton@cbn.net.id

9 Italien

PERI S.p.A.
Via G. Pascoli, 4
20060 Basiglio (MI)
Tel.: +39 /02/ 9 50 78-1>
Fax: +39 /02/ 95 76 19 14
info@peri.it
www.peri.it

10 Japan

PERI Japan K.K.
7F 314 Hakozaki Building,
31-4 Hakozaki-cho,
Nihonbashi Chuo-ku
Tokyo 103-0015
Tel.: +81 /3/ 56 42 / 61 00
Fax: +81 /3/ 56 42 / 61
01frk6541@mb.infoweb.or.jp

11 Großbritannien/Irland

PERI Ltd.
Market Harbour Road
Clifton upon Dunsmore
Rugby, CV23 0AN
Tel.: +44 /17 88/ 86 16 00
Fax: +44 /17 88/ 86 16 10
info@peri.ltd.uk
www.peri.ltd.uk

12 Türkei

PERI Kalıp ve İskeleleri
San. Tic. Ltd. Sti.
Çakmaklı Köyü Karşısı
Sanbir Bl. 4.Bölge 9.Cadde No: 133
Büyükkçekmece / Istanbul
Tel.: +90 /2 12/ 8 86 74 01(02)-(09)
Fax: +90 /2 12/ 8 86 74 15
periist@peri.com.tr
www.peri.com.tr

13 Ungarn

PERI Kft.
Zádor u. 4.
1181 Budapest
Tel.: +36 /1/ 2 960 960
Fax: +36 /1/ 2 960 950
info@peri.hu
www.peri.hu

14 Malaysia

PERI Formwork Malaysia
Sdn. Bhd.
Unit 19-04-7, Level 7
PNB Damansara
19 Lorong Dungun
Damansara Heights
50490 Kuala Lumpur
Tel.: +60 /3 / 20 93 68 23
Fax: +60 /3 / 20 92 58 76
info@perimalaysia.com
www.perimalaysia.com

15 Singapur

PERI-HORY ASIA
Formwork Pte. Ltd.
No. 1 Sims Lane # 06-10
Singapore 387355
Tel.: +65 /67 44 29 89
Fax: +65 /67 44 36 93
pha@periasia.com
www.periasia.com

16 Österreich

PERI Ges.mbh
Traisenstraße 3
Postfach 1
3134 Nußdorf ob der Traisen
Tel.: +43 /27 83/ 41 19
Fax: +43 /27 83/ 41 19-20
office@peri.at
www.peri.at

17 Tschechische Republik

PERI spol. s r.o.
P.O. Box 3
252 42 Jesenice / Praha
Tel.: +420 /241 090 311
Fax: +420 /241 090 315
info@peri.cz
www.peri.cz

18 Dänemark

PERI DANMARK A/S
forskalling og stillads
Greve Main 26
2670 Greve
Tel.: +45 /43/ 45 36 27
Fax: +45 /43/ 45 36 87
peri@peri.dk
www.peri.dk

19 Finnland

PERI Suomi Ltd Oy
Hakakalliontie 5
05460 HYVINKÄÄ
Tel.: +358 /19/ 26 64 600
Fax: +358 /19/ 26 64 666
www.perisuomi.fi

20 Norwegen

PERI NORGE AS
Industrigata 11
3400 Lier
Tel.: +47 /32/ 24 17 00
Fax: +47 /32/ 24 17 01
info@peri.no
www.peri.no

21 Polen

PERI Polska Sp. z o.o.
ul. Stoleczna 62
05-860 Plochocin
Tel.: +48 /22/ 72 17 400
Fax: +48 /22/ 72 17 401
info@peri.pl.pl
www.peri.pl.pl

22 Schweden

PERIform SVERIGE AB
Montörgatan 4-6
Box 9073
30013 Halmstad
Tel.: +46 /35/ 17 46 60
Fax: +46 /35/ 17 46 78
peri@periform.se
www.periform.se

23 Korea

PERI (Korea) Ltd.
9thFl., Yuseong Bldg.
830-67 Yeoksam-dong,
Kangnam-ku,
Seoul 135-080
Tel.: +82 /2/ 5 50 22 00
Fax: +82 /2/ 5 57 53 82
info@perikorea.com
www.perikorea.com

24 Portugal

PERIcofragens Lda.
Rua Cesário Verde, nº 5 - 3ª Esq.
Linda-a-Pastora
2790-326 QUEIJAS
Tel.: +35 1 /21/ 4 25 38 90
Fax: +35 1 /21/ 4 25 39 46
info@peri.pt
www.peri.pt

25 Argentinien

PERI S.A.
Ruta Nacional No. 9, km 47,5
(Panamericana Ramal Escobar)
(1625) Escobar / Prov. Bs. As.
Tel.: +54 /34 88/ 42 81 00
Fax: +54 /34 88/ 42 30 21
info@peri.com.ar
www.peri.com.ar



- 26 Brasilien**
PERI Formas e Escoramentos Ltda.
Rodovia Raposo Tavares, km 41
Colinas Bandeirante CEP 067300-000
Vargem Grande Paulista
São Paulo
Tel.: +55 / 11 / 41 58 81 88
Fax: +55 / 11 / 41 58 81 88
info@peribrasil.com.br
www.peribrasil.com.br
- 27 Chile**
PERI Chile Ltda.
C./José de San Martín 104
Parque Industrial Los Libertadores
Colina, Santiago de Chile
Tel.: +56 /2/ 4 44 60 00
Fax: +56 /2/ 4 44 60 01
perich@peri.cl
www.peri.cl
- 28 Rumänien**
PERI România SRL
Calea București nr. 2B
077015 Balotesti - ILFOV
Tel.: +40 /21/ 3 51 19 73 (75)
Fax: +40 /21/ 3 51 19 74
info@peri.ro
www.peri.ro
- 29 Slovenien**
Goran Opališ s. p.
tehnologije in storitve
Obrežna 137
2000 Maribor
Tel.: +386 /2/ 4 21 52 40
Fax: +386 /2/ 4 21 52 41
- 30 Slowakei**
PERI spol. s r.o.
Pribylinská 10
831 04 Bratislava
Tel.: +421 /2/ 4 92 09-1 11
Fax: +421 /2/ 4 92 09-1 10
info@peri.sk
www.peri.sk
- 31 Australien**
PERI Australia Pty. Ltd.
116 Glendenning Road
Glendenning NSW 2761
Tel.: +61 /2/ 88 05 23 00
Fax: +61 /2/ 96 75 72 77
info@periaus.com.au
www.periaus.com.au
- 32 Estland**
PERI AS
Valdmäe 8
Tänassilma Tehnopark
76401 Saku vald
Harjumaa
Tel.: +3 72 / 6 / 77 11 00
Fax: +3 72 / 6 / 77 11 22
peri@peri.ee
www.peri.ee
- 33 Griechenland**
PERI Hellas Ltd.
Sokratous Str.
5th kil. Koropi-Varis Ave.
P. O. Box 407
194 00 Koropi
Tel.: +30 /210/ 66 20 895-8
Fax: +30 /210/ 66 28 416
info@perihellas.gr
www.perihellas.gr
- 34 Lettland**
PERI SIA
Granīta 26
1057 Rīga
Tel.: +371 / 7 13 41 11
Fax: +371 / 7 13 41 15
info@peri-latvija.lv
www.peri-latvija.lv
- 35 Ver. Arabische Emirate**
PERI (L.L.C.)
Brashy Building, Office No. 212
Shk. Zayed Road
P.O. Box 27933
Dubai
Tel.: +971 /4/ 3 39 44 94
Fax: +971 /4/ 3 39 44 34
perillo@perime.com
www.perime.com
- 36 Kanada**
PERI Formwork Systems, Inc.
45 Nixon Road
Bolton, Ontario L7E 1K1
Tel.: +1 /9 05/ 9 51 54 00
Fax: +1 /9 05/ 9 51 54 54
bbaxa@peri.ca
www.peri.ca
- 37 Libanon**
PERI GmbH
Lebanon Representative Office
AYA Commercial Center, 7th Fl,
Dora Highway
P.O box: 90 416-Jdeideh
Beirut - Lebanon
Tel.: +961 / 1 24 33 65
Fax: +961 / 1 24 33 67
Mob: +961 / 3 73 73 67
afady@hotmail.com
lebanon@peri.de
- 38 Litauen**
PERI UAB
Titnago st. 19
2053 Vilnius
Tel.: +370 /5/ 2 31 14 54
Fax: +370 /5/ 2 32 19 66
info@peri.lt
www.peri.lt
- 39 Marokko**
PERI S.A.
Route de Rabat, km. 5
Piste de Beni Touzine
Tanger
Tel.: +212 /39 31 75 48
Fax: +212 /39 31 75 49
perimaro@menara.ma
- 40 Israel**
PERI Formwork Engineering Ltd.
16 Moshe Dayan st.
P.O. Box 10202
Kiriath Arie
Petach Tikva 49002
Tel.: +972 /3/ 9 24 93 32
Fax: +972 /3/ 9 24 93 31
info@peri-il.com
www.peri-il.com
- 41 Bulgarien**
PERI BULGARIA EOOD
Kv. Vragdebnia
m. Nova machala Nr. 46
1839 - Sofia, Bulgarien
Tel.: +3 59 /2/ 8 14 40 40
Fax: +3 59 /2/ 8 14 40 50
peri.bulgaria@peri.bg
www.peri.bg
- 42 Island**
MEST Ltd.,
Malarhöfði 10
110 Reykjavik
Tel.: +354 /44 00-4 00
Fax: +354 /44 00-4 01
mest@mest.is
www.mest.is
- 43 Kasachstan**
PERI Kazakhstan
Rubenstein Street 10
(corner Dostyk Str.)
050010 Almaty
Tel.: +7 /32 72/ 93 00 66
Fax: +7 /32 72/ 91 77 59
perialmaty@peri.com.tr
www.peri.com.tr
- 44 Russische Föderation**
OOO PERI
Ul. Krasnaja Presnja, 24
Business-Center
"Krasnaja Presnja," 8. Etage
123022 Moskwa
Tel.: +7 / 4 95/ 2 23 88 44
Fax: +7 / 4 95/ 2 23 88 17
moscow@peri.ru
www.peri.ru
- 45 Südafrika**
PERI Wiehahn (Pty.) Ltd.
P.O. Box 2668
Bellville 7535
Tel.: +27 /21/ 9 05 18 15
Fax: +27 /21/ 9 05 47 07
team@wiehahn.co.za
www.periwiehahn.co.za
- 46 Ukraine**
TOW PERI Ukraina
23, M. Raskovoj Str.
02002 Kiev
Tel.: +380 /44/ 5 68 53 57
Fax: +380 /44/ 5 68 51 45
peri@peri.com.ua
www.peri.com.ua
- 47 Ägypten**
PERI GmbH
Egypt Branch Office
24 A, Obour Gardens,
4th floor, apt. #1
Salah Salem Street
11361 Heliopolis / Kairo
Tel.: +20 /2/ 4 04 85 24/26
Fax: +20 /2/ 4 04 57 84
peri@link.com.eg
- 48 Serbien**
PERI - Oplate d.o.o.
Jurija Gagarina 81
11070 Novi Beograd
Tel.: +3 81/11/2 15 31-48/49
Fax: +3 81/11/3 18 59 62
office@peri.co.yu
www.peri.co.yu
- 49 Mexkuko**
PERI Cimbras y Andamios,
S.A. de C.V.
Cerrada de Tejocotes,
Lote 4, Bodega A
Frac. San Martín Obispo
C.P.54763 Cuautitlán Izcalli
Estado de México
Tel.: +52 / 55 / 58 87 72 30
Fax: +52 / 55 / 58 87 71 09
info@peri.com.mx
www.peri.com.mx
- 50 Aserbaidtschan**
PERI BAKU
Baku Branch Office
Mehdi Hüseyn 71/9
Baku / Aserbaidtschan
Tel.: +994 / 12 / 97 64 24
Fax: +994 / 12 / 92 45 51
peribaku@peri.com.tr
- 51 Turkmenistan**
PERI Kalp ve İşkeleleri
Aşgabat Branch Office
Oguzhan Köçesi No: 112 Kat:3
Aşgabat
Tel.: +993 12 45 66-83/84
Fax: +993 12 45 23 50
perishagabat@peri.com.tr
- 52 Belarus**
PERI GmbH
Gikalostr. 3
Büro 413
220000 Minsk / Belarus
Tel.: +3 75 / 1 72 / 84 72 38
Fax: +3 75 / 1 72 / 84 72 38
peri@mail.belpak.by
- 53 Хърватска**
PERI Oplate i Skele d.o.o.
Dolenica 20
10 250 Zagreb/Donji Stupnik
Tel.: +3 85 /1/ 6 55 36 36
Fax: +3 85 /1/ 6 55 36 37
peri1@zg.t-com.hr
www.peri.de
- 54 Iran**
PERI GmbH
Iran Branch Office
Valiasr Ave., No. 1075
Flat 904,
Tehran / Iran
P.O. Box 15 11 73 49 11
Tel.: +98 / 21 / 88 71 27 10
Fax: +98 / 21 / 88 71 27 09

Програмата ПЕРИ

Рамкови кофражи

"ТРИО", "ТРИО"-L, "ТРИО" 330

Многофункционален кофраж

TRIO HOUSING

TRIO REPLIABLE

"ДОМИНО"

Лекият рамков кофраж

"ХАНДСЕТ"

Кофраж за малка площ



Кофраж за колони

"РАПИД"

Алуминиев кофраж за колони

"ТРИО"

Кофраж за колони

"КУАТРО"

Бързият кофраж за колони

SRS

Стоманен кофраж за кръгли колони

Трегерни кофражи

"ВАРИО" GT 24

Кофраж за стени и колони

"РУНДФЛЕКС" и GRV

Кръгъл кофраж



Кофражи за плочи

"МУЛТИФЛЕКС"

Трегерен кофраж за плочи

"УНИПОРТАЛ"- модули за кофражни маси

Кофражни маси

PD 8

Една система с 3 области на приложение

FTF

Фасаден кофраж

Носещи скелета

ST 100

Рамкова кула

HD 200

Подпора за високи натоварвания

"МУЛТИПРОП"

Алуминиева подпора

Телескопични подпори PER

PER = PERI EURO-PROP



Системи платформи

Сгъваема платформа

FB 180

Работно и предпазно скеле по DIN 4420

ASG 160

Лека система платформи за зидария

Катерещи кофражи

KG и CB

Катерещи кофражи

ACS

Самокатерещ кофраж

SKS и SSC

Катерещ кофраж за едностранно кофрирани стени



Алуминиеви кофражи за плочи

"СКАЙДЕК"

Бързият кофраж за плочи

Скелета

UPT 70 / T 100

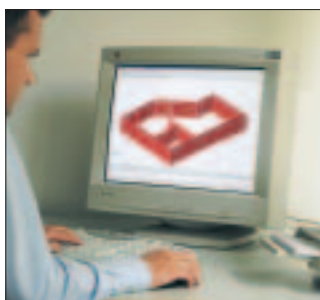
Фасадно скеле

UP Rosett

Фасадно скеле

UP Rosett

Носещо скеле



Други системи

Софтуер за проектиране на кофраж и скеле

Шперплат

Строителни уреди

Опорни стойки

Принадлежности за кофриране

Специални кофражи

ПЕРИ България ЕООД

1839 София

Кв. Враждебна

м. Нова махала № 46

тел.: 02/814 40 40

факс: 02/814 40 50

peri.bulgaria@peri.bg

www.peri.bg