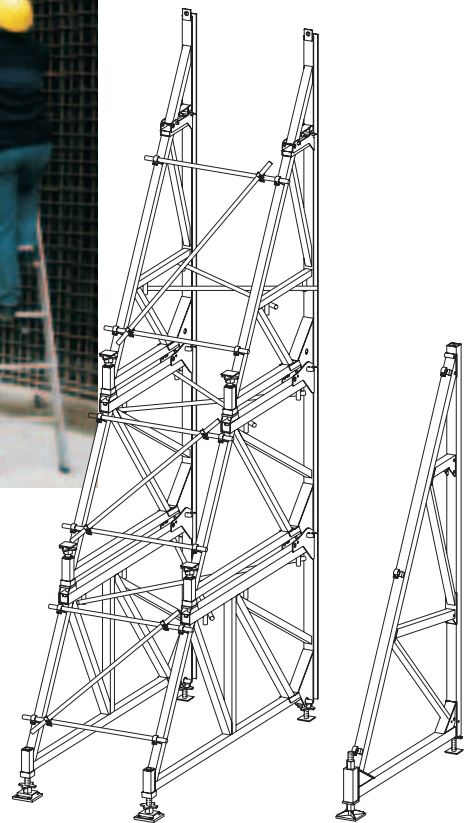


Опорна стойка SB



За едностранно бетониране
до 8,75 m височина



Издание 10/2006

PERI GmbH

Postfach 1264

89259 Weissenhorn

Tel. 0 73 09 / 9 50-0

Fax. 0 73 09 / 9 51-0

info@peri.de

www.peri.de

Важни указания:

За използването на нашите продукти трябва да се съблюдават действащите в съответната страна разпоредби за безопасност.

Илюстрациите в тази брошура са моментни снимки от различни строителни обекти. Поради това някои детайли, особено що се отнася до обезопасяването и анкерването на кофража, не винаги трябва да бъдат разглеждани като окончателни. Указанията за безопасност, както и данните за натоварване, трябва да се спазват точно. Изменения и отклонения подлежат на специална статическа проверка.

Запазено е правото за изменения, които са в служба на прогреса.

Съдържание

	Страница
Опорни стойки „ПЕРИ“ за едностранно бетониране до 8,75 m	2 - 3
Опорна стойка „ПЕРИ“ Общи положения	4 - 5
Системи за анкерирание	6 - 7
Детайли при анкерирането	8 - 13
Свързване към системните кофражи	14 - 17
Предварителен монтаж Диагонални връзки Определяне на теглото	18 - 19
Други системи за укрепване на едностранен кофраж: опорна стойка SB-L и опорна стойка SKS	20 - 21
Таблицы	22 - 30
Програмна част	32 - 44
"ПЕРИ" по света	48 - 49

Опорна стойка "ПЕРИ"

за едностранно бетониране до 8,75 м височина

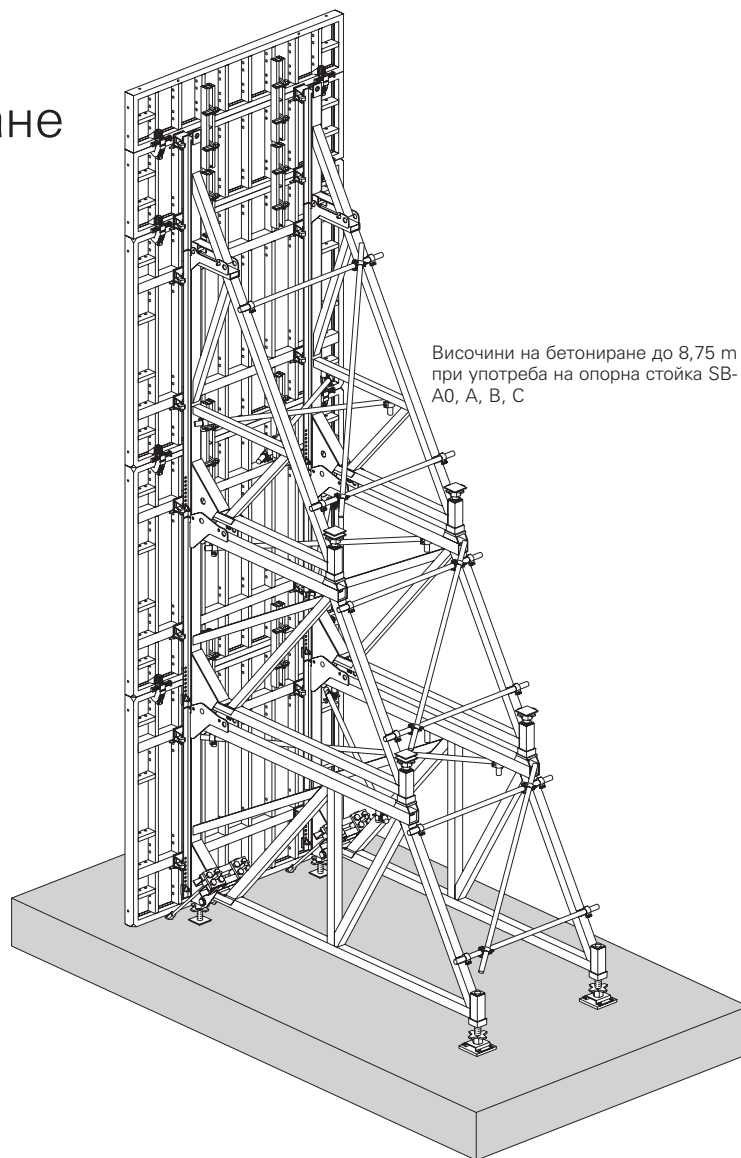
Опорните стойки А0, А, В, С се използват в различни комбинации за височини до 8,75 м.

Те се монтират бързо една към друга като необходимите свързващи части са налични към съответната опорна стойка.

Целта е, всички отделни части да имат висока степен на използваемост. Така опорните стойки А0, А, В, С могат да се използват в различни комбинации по височина.

Отделните части са съобразени с габаритите на камионите, респ. контейнерите.

При комбиниране на опорна стойка SB-C с SB-B се постига височина на бетониране до 5 м, а с опорна стойка SB-A – до 4 м.



Височини на бетониране до 8,75 м при употреба на опорна стойка SB-A0, А, В, С



Опорната стойка С се монтира с два болта (спадат към доставката) върху стойка тип SB-A или SB-B.



Опорна стойка SB-B и SB-C с рамков кофраж "ТРИО"
Височина на бетониране 3,50 м.

Опорните стойки "ПЕРИ" се използват със стенните кофражи "ТРИО", "ДОМИНО", "ВАРИО", "РУНДФЛЕКС" посредством системни свързващи елементи.



Свързването на опорна стойка SB-A0, A, B, C към системата "РУНДФЛЕКС" става посредством ригелна клема и клин - същите части както при "ВАРИО".

Макс. височина на бетониране от 6,75 m с опорна стойка SB-A, B и C и кофраж за стени "ВАРИО".



Опорните стойки SB се монтират върху лежащите на земята кофражни елементи. Свързването позволява преместването им като комплексна единица.



Въвеждането на силите е възможно във всеки участък от опорните стойки SB-A0, A, B, C.

IPB-профилът, от който е конструирана опорната стойка SB-A0, A, B, C от предната страна, позволява въвеждането на силите във всеки участък по височина, с което изборът на кофражна система е без значение.



Опорна стойка SB-B и C с "ТРИО" като комплексна единица за преместване.

Действащи сили:

A. Сила на опън Z

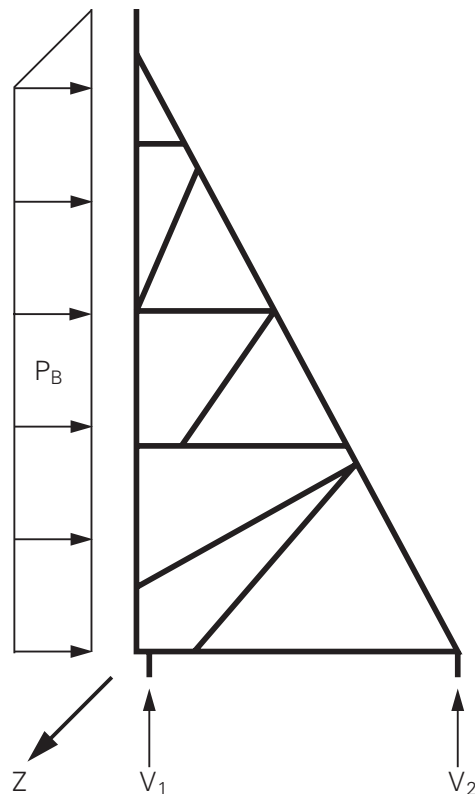
Фирма "ПЕРИ" предлага различни анкериращи системи за отвеждане на възникващите сили във фундаментите.

Решаващи за избора на системата за анкериране са възникващите сили на опън Z на мястото на анкериране на опорната стойка.

Допустими анкериращи сили по DIN 18216:

Анкерираща система	Доп. натоварване
DW 15	90 kN
DW 20	150 kN
DW 26	250 kN

Анкерирането става по принцип с 2 анкера на опорна стойка, така че напр. при използване на системата DW 20 може да се поеме сила на опън Z от макс. $2 \times 150 \text{ kN} = 300 \text{ kN}$.



B. Сила на натиск V1 и V2

Отвеждането на възникващите сили на натиск V1 и V2 е безпроблемно при фундаментни плочи или единични, респ. ивични фундаменти.

Внимание:

Ако възникващите сили на натиск от опорните стойки се отвеждат в междуетажни плочи (напр. при подземни гаражи), те трябва да бъдат предадени чрез съответно подпиране до фундаментите на сградата.

На място трябва да се провери и гарантира, че действащите сили на опън Z и сили на натиск V1 и V2 ще бъдат отведени сигурно във фундаментите. Във връзка с това трябва да се вземат предвид якостта на бетона и степента на армиране.

При използване на опорни стойки "ПЕРИ" трябва да се вземе под внимание следното:

1. Строителните елементи (напр. фундаменти или фундаментни плочи) следва да могат да поемат възникващите сили на опън и натиск. Преди бетонирането трябва да се провери оразмеряването на строителните елементи и да се планира позиционирането на анкериранията.

2. „Другата страна“ на едностранния кофраж (налични стени, скали и др.) трябва да издържи на възникващото налягане от пресния бетон.

3. Заложените DW-анкериращи пръти не може да се заваряват или огъват.

4. При използване на други анкериращи или кофражни системи ползвателят трябва задължително да провери възможността за монтиране и сигурността им.

5. При отклонения от направените в тази брошура изложения са необходими статически проверки.

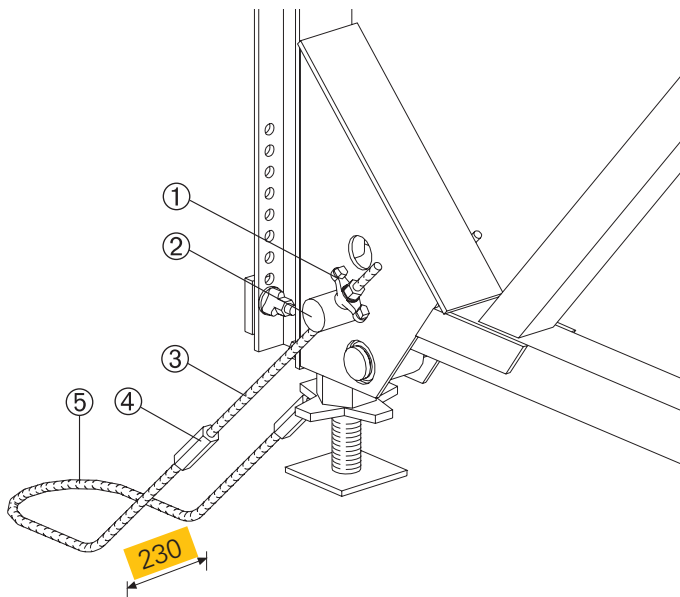
Анкериращи системи DW 15, DW 20, DW 26

Решаваци за избора на анкерращата система са възникващите сили на опън на мястото на анкерирание на опорната стойка (виж таблици на стр. 22 – 30).

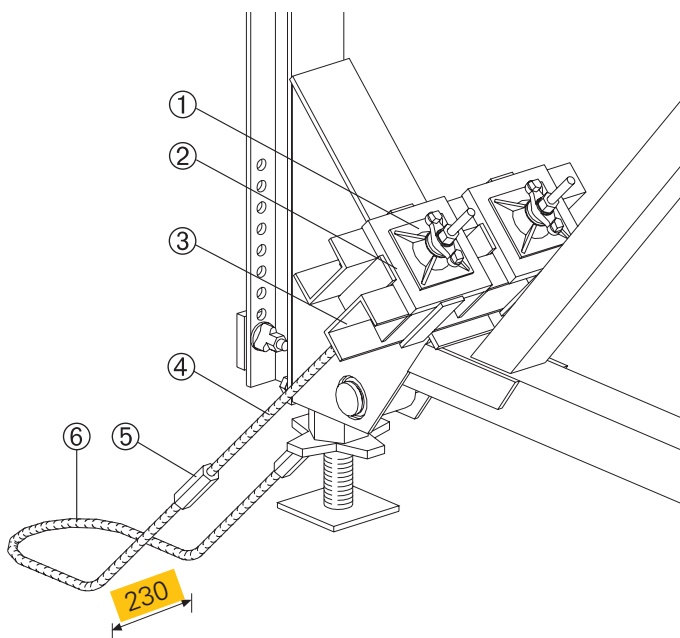
Указание:

При използването на други от показаните тук системи за анкерирание е необходима специална статическа проверка.

1. Анкерирание DW 15 с двойно обтягащ вал Доп. сила на опън по DIN 18216 2x90 kN = 180 kN



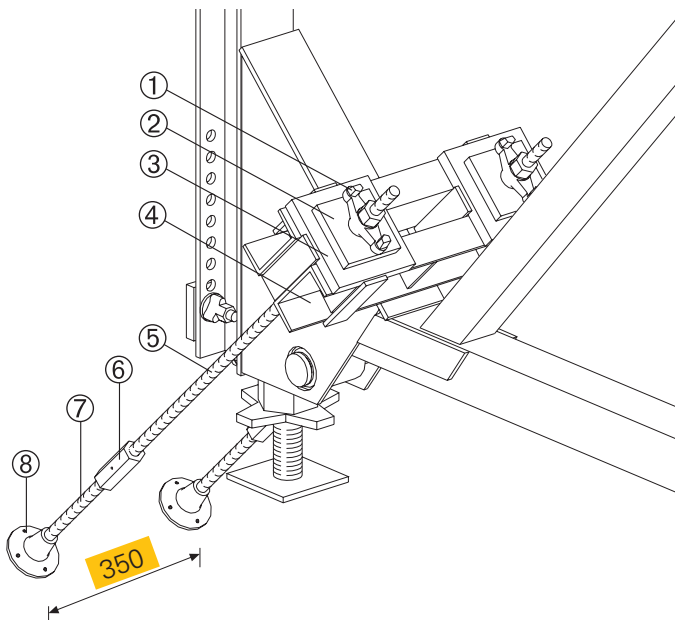
2. Анкерирание DW 15 с профил Доп. сила на опън по DIN 18216 2x90 kN = 180 kN



Части за многократна употреба	Оставащи в бетона анкерращи части
<p>1. Крилчата гайка DW 15 арт. № 030100</p> <p>2. Двойно обтягащ вал арт. № 027520</p> <p>3. Шпилка DW 15 арт. № 030030</p> <p>4. Гайка, шест. DW 15 SW 30/108 арт. № 030090</p>	<p>5. Анкерраща примка DW 15 арт. № 030060</p>
<p>1. Гайка с плочка на става DW 15 арт. № 030370</p> <p>2. Анкерна плочка SB DW 26 арт. № 027480</p> <p>3. Профил 55 арт. № 027650 или Профил 235 арт. № 027530 или стоманен ригел мин. U 100</p> <p>4. Шпилка DW 15 арт. № 030030</p> <p>5. Гайка, шест. DW 15 SW 30/108 арт. № 030090</p>	<p>6. Анкерраща примка DW 15 арт. № 030060</p>

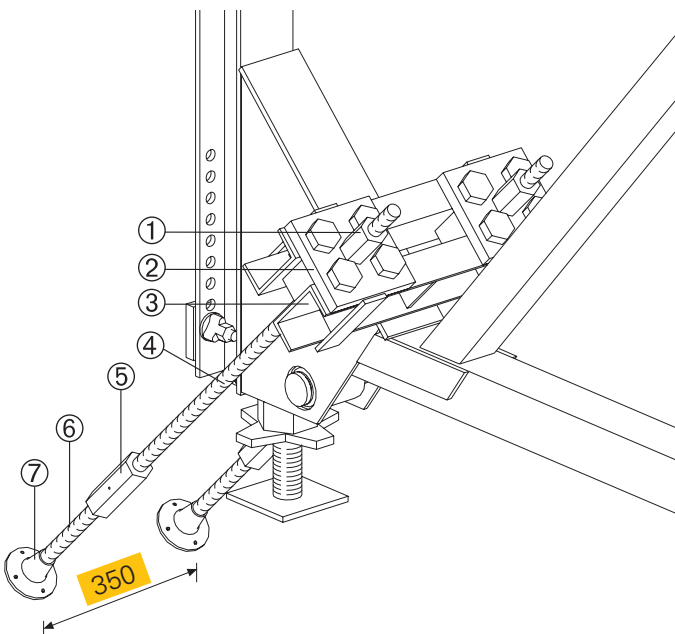
3. Анкерирание DW 20

Доп. сила на опън по DIN 18216 $2 \times 150 \text{ kN} = 300 \text{ kN}$



4. Анкерирание DW 26

Доп. сила на опън по DIN 18216 $2 \times 250 \text{ kN} = 500 \text{ kN}$



Части за многократна употреба	Оставащи в бетона анкерирани части
<p>1. Крилчата гайка DW 20 арт. № 030990</p> <p>2. Подложна плочка DW 20 120x120x20 арт. № 030830</p> <p>3. Анкерна плочка SB DW 26 арт. № 027480</p> <p>4. Профил 55 арт. № 027650 или Профил 235 арт. № 027530</p> <p>5. Шпилка DW 20 арт. № 030700</p> <p>6. Гайка, шест. DW 20 SW 36/110 арт. № 030590</p>	<p>7. Шпилка DW 20 арт. № 030700</p> <p>8. Плочка с резба DW 20 арт. № 030860</p>
<p>1. Гайка, шест. DW 26 SW 46/80 арт. № 030970</p> <p>2. Фиксираща плочка SB DW 26 арт. № 101621</p> <p>3. Профил 55 арт. № 027650 или Профил 235 арт. № 027530</p> <p>4. Шпилка DW 26 арт. № 030340</p> <p>5. Гайка, шест. DW 26 SW 46/150 арт. № 030590</p>	<p>6. Шпилка DW 15 арт. № 030030</p> <p>7. Плочка с резба DW 26 арт. № 030870</p>

Анкериране на опорната стойка СВ на "ПЕРИ"

Правилен и лесен монтаж на анкерирането за постигане на точни резултати

Демонтажът на водещия съединител се извършва с гаечен ключ SW 70 арт. № 027213.

С помощта на V-анкерния фиксатор и водещия съединител е възможно прецизно монтиране на анкера под 45°. Така силите се отвеждат сигурно, което води до максимална стабилност за опорната стойка и кофража.

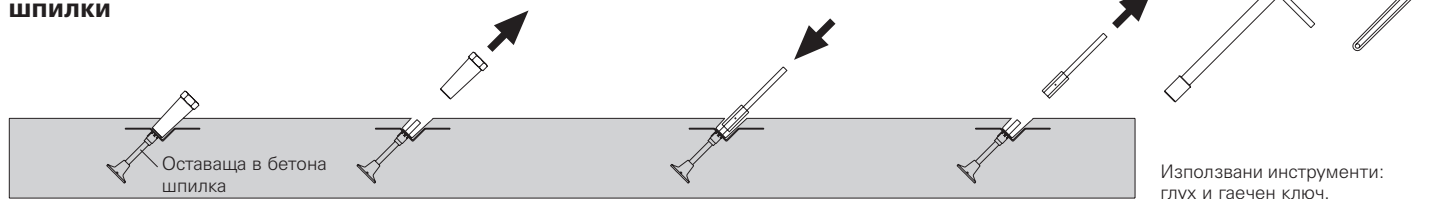
Икономическите предимства на системата с водещ съединител и V-анкерен фиксатор са:

- използването на малък брой съединителни гайки
- не е необходимо отрязване на шпилките
- шпилките могат да се използват многократно.

Лесно фиксиране на анкерирането върху арматурата: с тел и клещи.



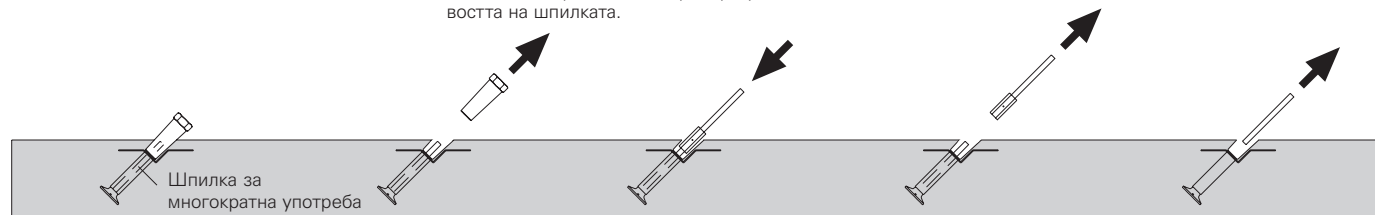
Последователност на работните процеси при използване на оставащи в бетона шпилки



1. Монтиране на анкерирането с V-анкерен фиксатор и водещ съединител.
2. Демонтаж на водещия съединител с гаечен ключ SW 70.
3. Монтиране на съединителна гайка и шпилка.
4. След бетонирането се отстраняват съединителната гайка и шпилката и се запълва оставащата дупка.

Последователност на работните процеси при многократно използване на шпилките

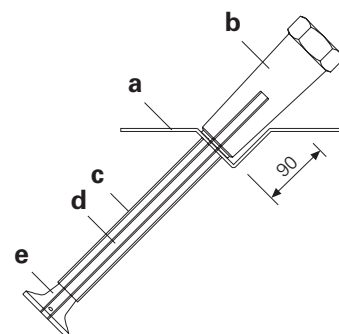
Указание: След демонтирането на водещия съединител трябва да се провери устойчивостта на шпилката.



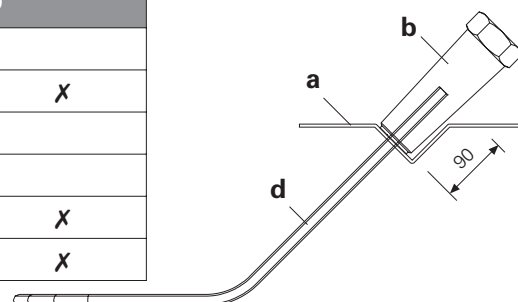
1. Монтиране на анкерирането с V-анкерен фиксатор и водещ съединител.
2. Демонтаж на водещия съединител с гаечен ключ SW 70.
3. Монтиране на съединителна гайка и шпилка.
4. След бетонирането се отстраняват шпилката и съединителната гайка.
5. С ключа за отвиване на шпилки DW 20/26 се демонтира шпилката. Оставащата дупка се запълва.

Обзорен преглед

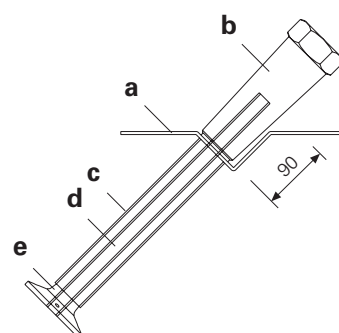
Част	Арт. №	Тегло [кг]	Наименование	Многократно използване
Вариант DW 15 с шпилка DW 15				
a	031580	0,44	V-анкерен фиксатор DW 15	
b	031631	0,45	Водещ съединител DW 15	Х
c	031627	1,12	Грапава тръбичка 32, L=3,0 м	
d	030030	1,45/m	Шпилка DW 15, спец. дължина	Х
e	030840	0,60	Плочка с резба DW 15	
Части, необходими за монтажа на опорната стойка				
	030090	0,42	Шест. гайка DW 15 SW 30/108	Х
	030030	1,45/m	Шпилка DW 15, спец. дължина	Х



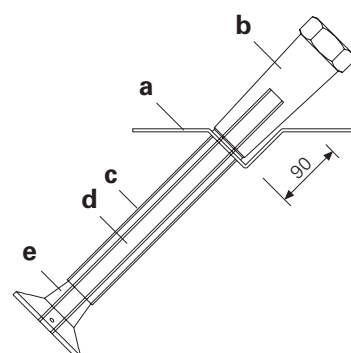
Вариант DW 15 с анкериреща примка DW 15				
a	031580	0,44	V-анкерен фиксатор DW 15	
b	031631	0,45	Водещ съединител DW 15	Х
d	030060	2,50	Анкерираща примка DW 15	
Части, необходими за монтажа на опорната стойка				
	030090	0,42	Шест. гайка DW 15 SW 30/108	Х
	030030	1,45/m	Шпилка DW 15, спец. дължина	Х



Вариант DW 20 с шпилка DW 20				
a	031590	0,42	V-анкерен фиксатор DW 20	
b	031632	0,46	Водещ съединител DW 20	Х
c	031634	1,44	Грапава тръбичка 42, L=3,0 м	
d	030700	2,52/m	Шпилка DW 20, спец. дължина	Х
e	030860	0,70	Плочка с резба DW 20	
Части, необходими за монтажа на опорната стойка				
	030590	0,65	Шест. гайка DW 20 SW 36/110	Х
	030700	2,52/m	Шпилка DW 20, спец. дължина	Х



Вариант DW 26 с шпилка DW 26				
a	031590	0,42	V-анкерен фиксатор DW 26	
b	031632	0,46	Водещ съединител DW 26	Х
c	031634	1,44	Грапава тръбичка 42, L=3,0 м	
d	030700	2,52/m	Шпилка DW 26, спец. дължина	Х
e	030860	0,70	Плочка с резба DW 26	
Части, необходими за монтажа на опорната стойка				
	030590	0,65	Шест. гайка DW 26 SW 36/110	Х
	030700	2,52/m	Шпилка DW 26, спец. дължина	Х



Детайли при анкерирването

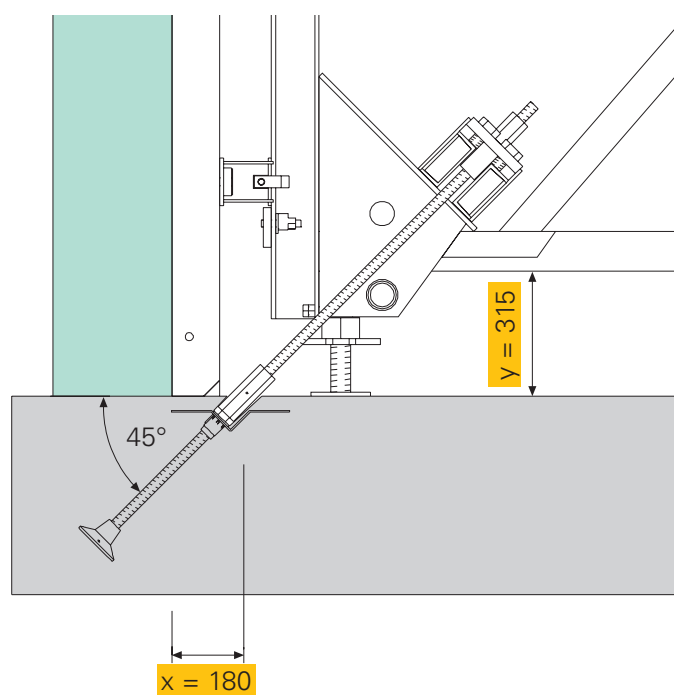
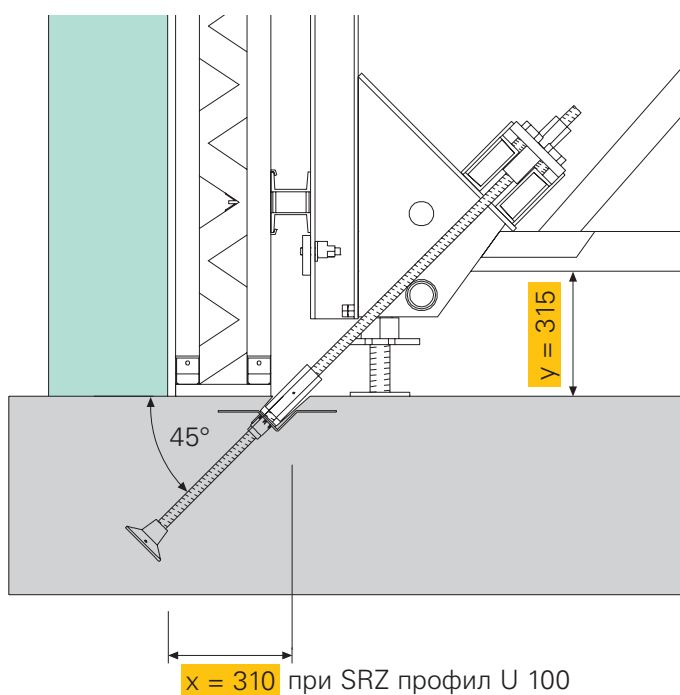
Опорна стойка SB-A0, SB-A и SB-B

Опорна стойка SB-A0, SB-A и SB-B с разпределителен профил

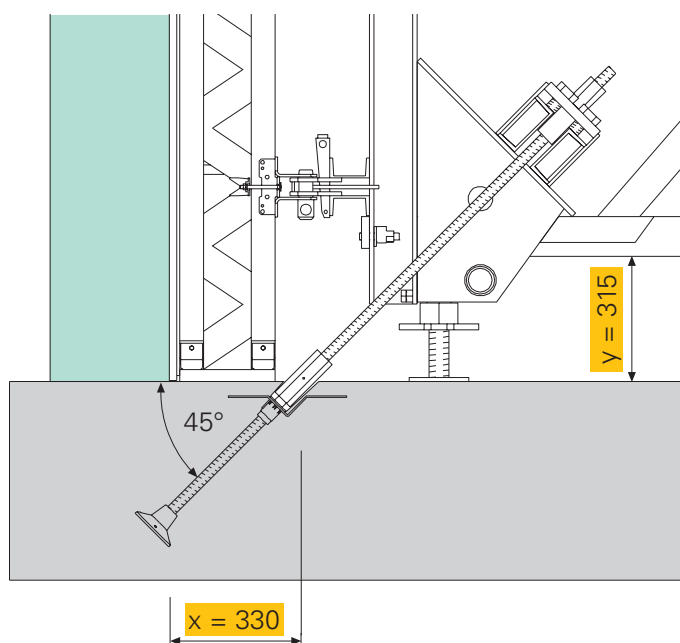
Изпълнение на анкерирването съгласно посоченото на страница 6 или 7.

“ВАРИО” GT 24

TRIO



RUNDFLEX



Посочените размери x и y са идеални стойности.

Размерът x се намира в свободния участък зад кофража. Ако размерът x се промени, трябва да се промени съответно и размерът y със същата стойност. Това означава:

Ако x се увеличи, то y трябва да се намали.

Ако x се намали, то y трябва да се увеличи.

Трябва да се вземе под внимание:
макс. $y=41,5$ см, мин. $y=21,5$ см

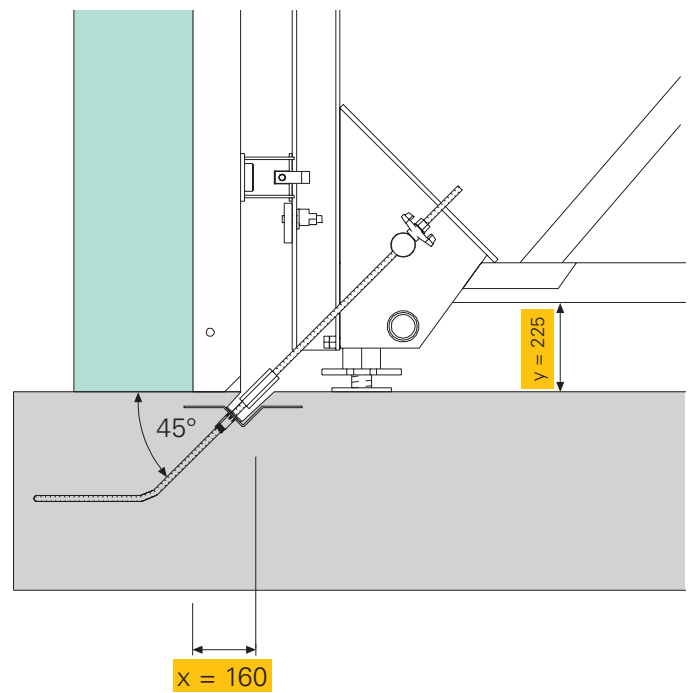
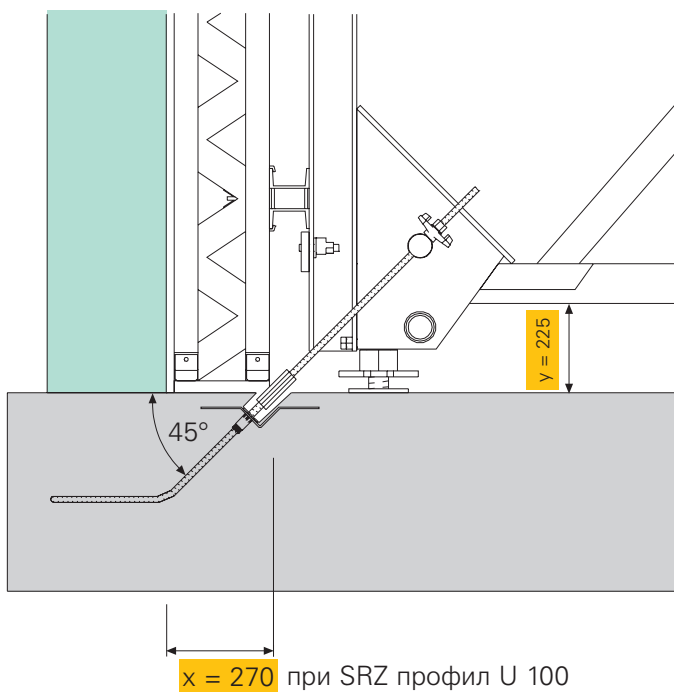
Указание:

Ако размерът x се намали, анкерът се измества в областта на кофража.

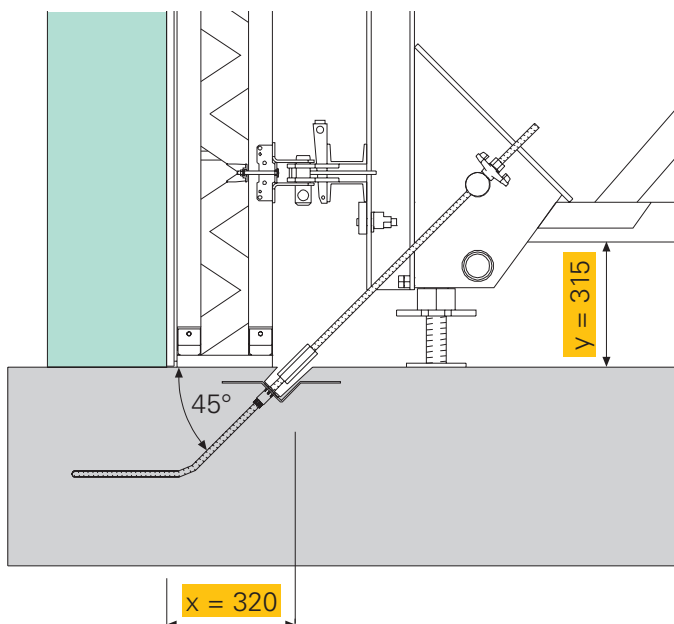
Опорна стойка SB-B с двойно обтягащ вал
 Изпълнение на анкерването DW 15 съгласно посоченото на страница 6.

“ВАРИО” GT 24

TRIO



RUNDFLEX



Посочените размери x и y са идеални стойности.

Размерът x се намира в свободния участък зад кофража.

Указание:

При промяна на x трябва да се вземе под внимание, че при “ВАРИО” и “ТРИО” y е вече в граничната област (мин. $y = 21,5$ cm).

Освен това трябва да се съблюдават посочените на страница 6 детайли.

Детайли при анкерирането

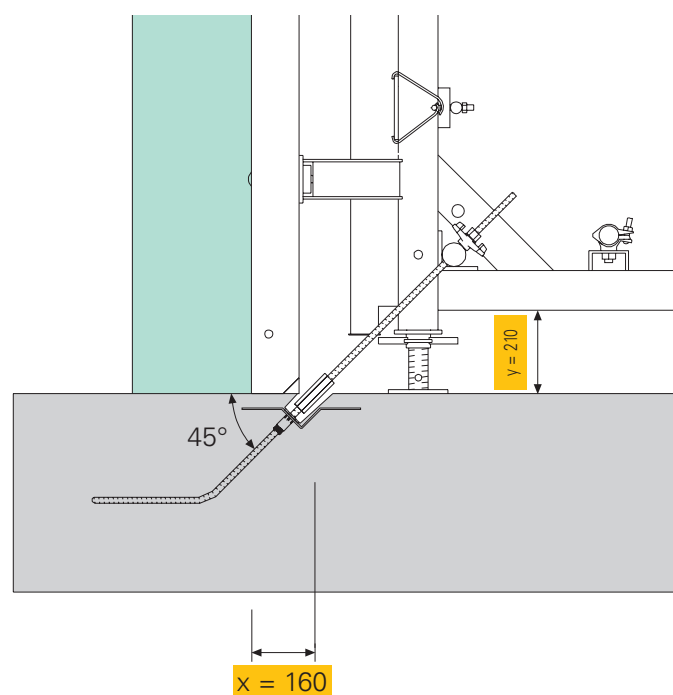
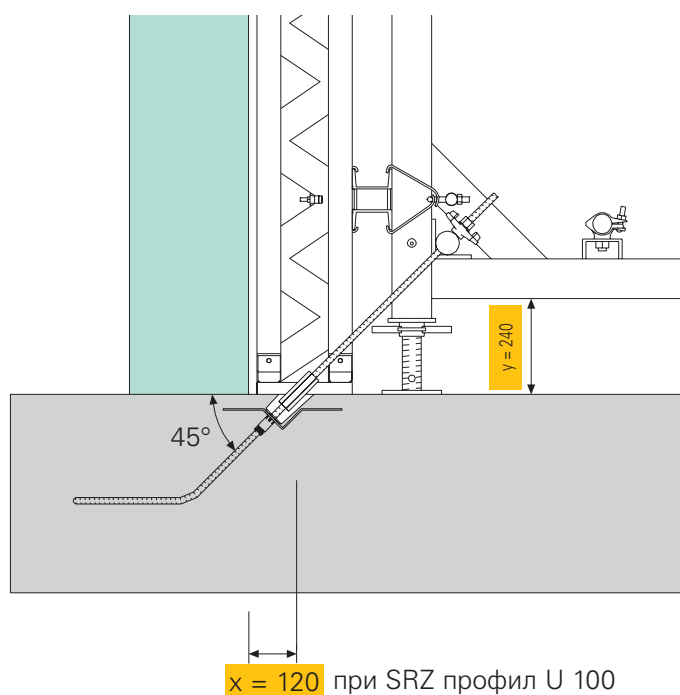
Опорна стойка SB-1 и SB-2

Опорна стойка SB-1 с двойно обтягащ вал или разпределителен профил

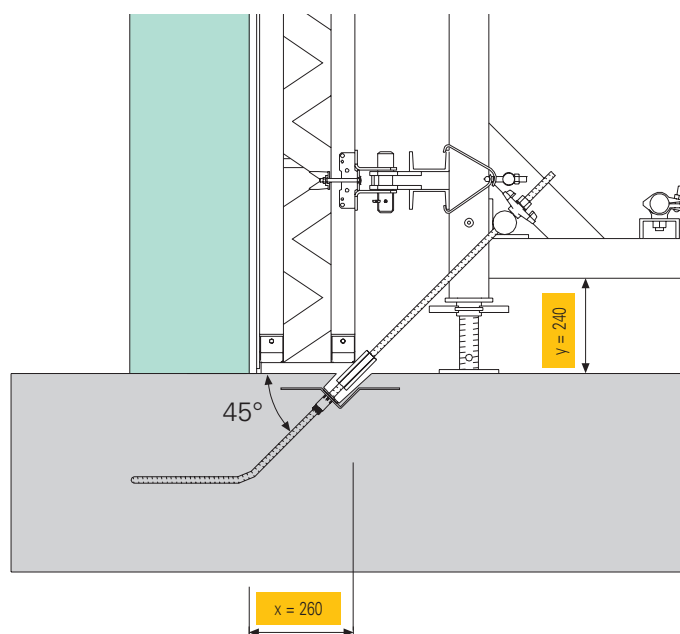
Изпълнение на анкерирането съгласно посоченото на страница 6.

“ВАРИО” GT 24

TRIO



RUNDFLEX



Посочените на страница 12 и 13 размери x и y са идеални стойности, респ. при системите “РУНДФЛЕКС” и “ВАРИО” са конструктивно обусловени.

Указание:

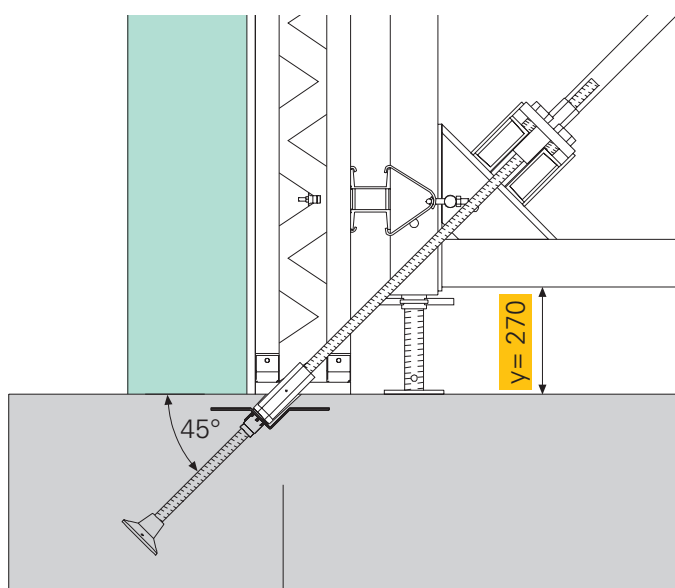
При промяна на x трябва да се съблюдават максималните стойности на y , както и местата за закрепване на опорната стойка.

Опорна стойка SB-2 с разпределителен профил

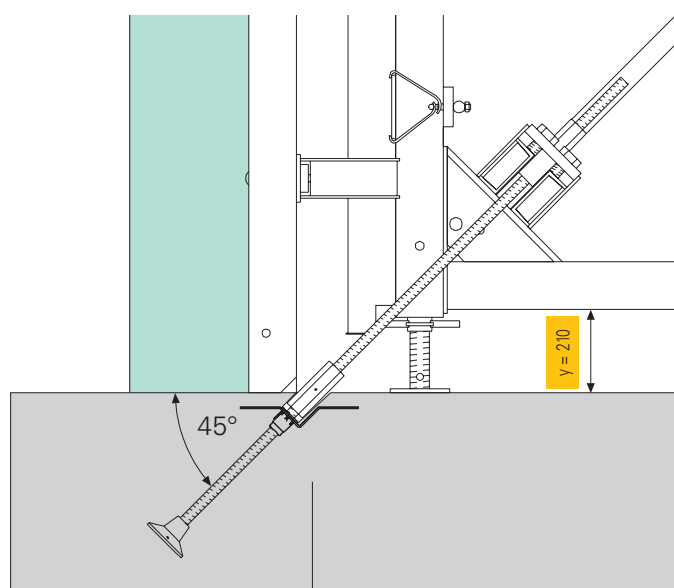
Изпълнение на анкерването съгласно посоченото на страница 6 или 7.

“ВАРИО” GT 24

TRIO

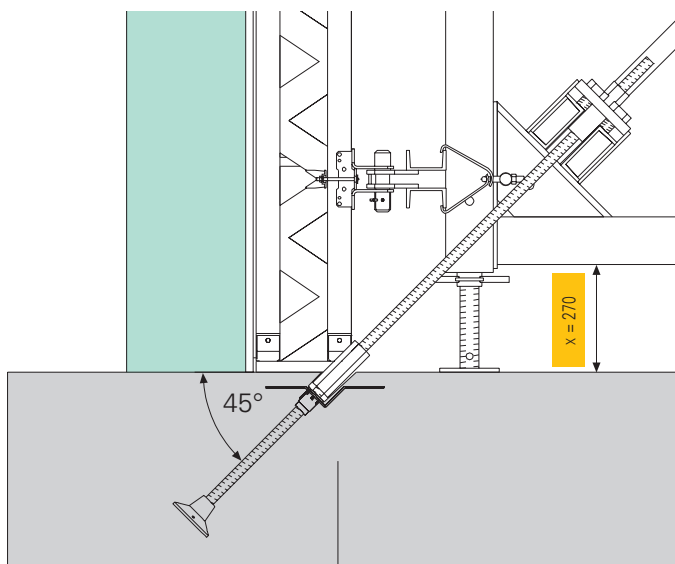


x = 90 при SRZ профил U 100



x = 160

RUNDFLEX



x = 230

Свързване към системните кофражи

Опорна стойка SB-A0, A, B, C

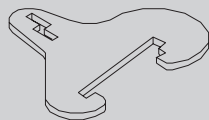
Указание за безопасност

Укрепването (свързването) на кофражните елементи става на мястото, където при нормална употреба (двустранно кофражиране) се монтират шпилките. В противен случай статическата система на кофражния елемент се променя, което води до големи деформации или до разрушение.

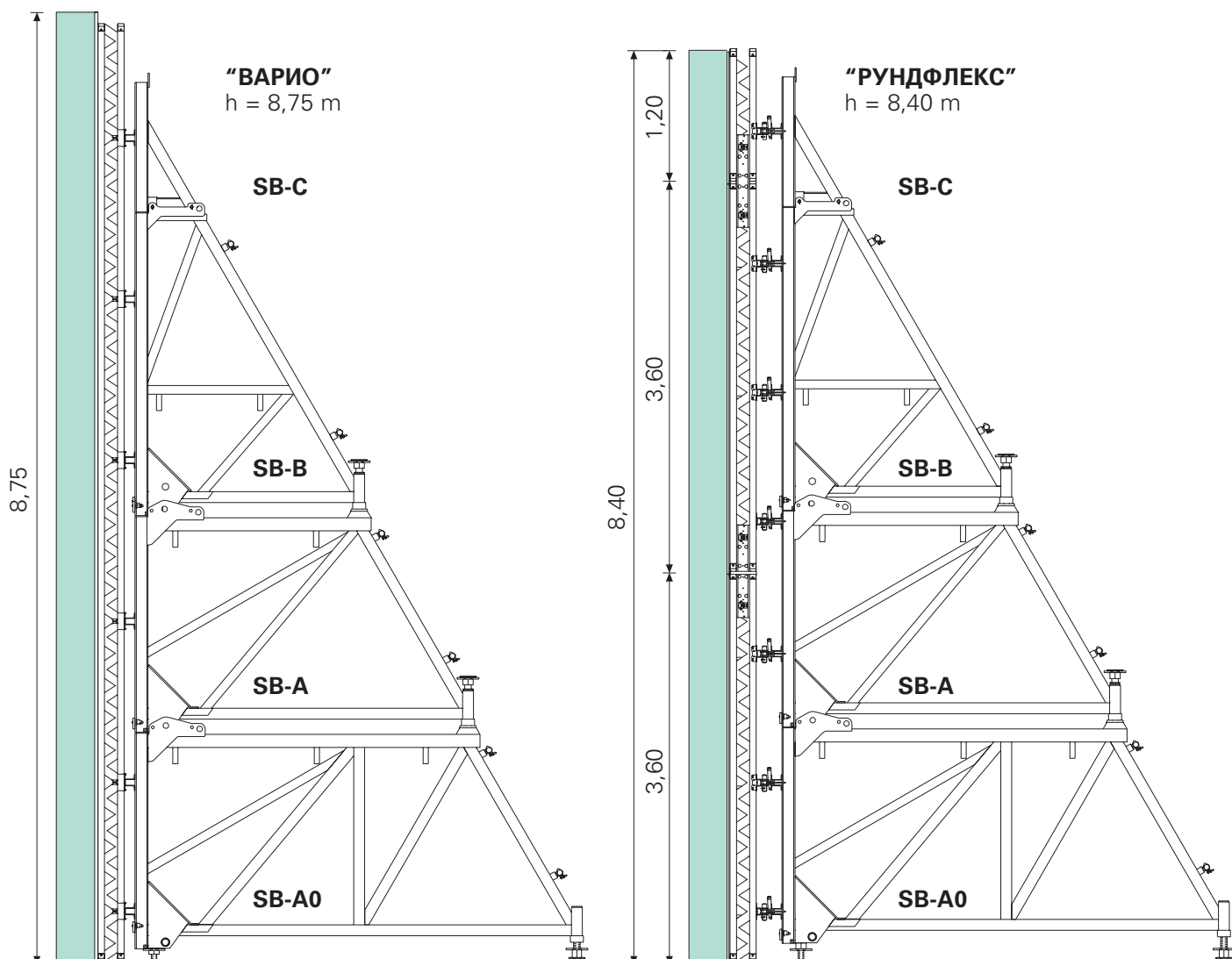
Трегерен кофраж "ВАРИО" и кръгъл кофраж "РУНДФЛЕКС"

Необходими свързващи части:

Клема за ригел SB-A, B, C
арт. № 025760



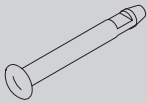
"Пери" клин К, поц.
арт. № 024250



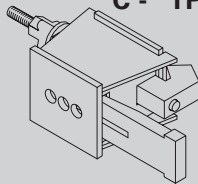
Рамков кофраж "ТРИО"

Необходими свързващи части:

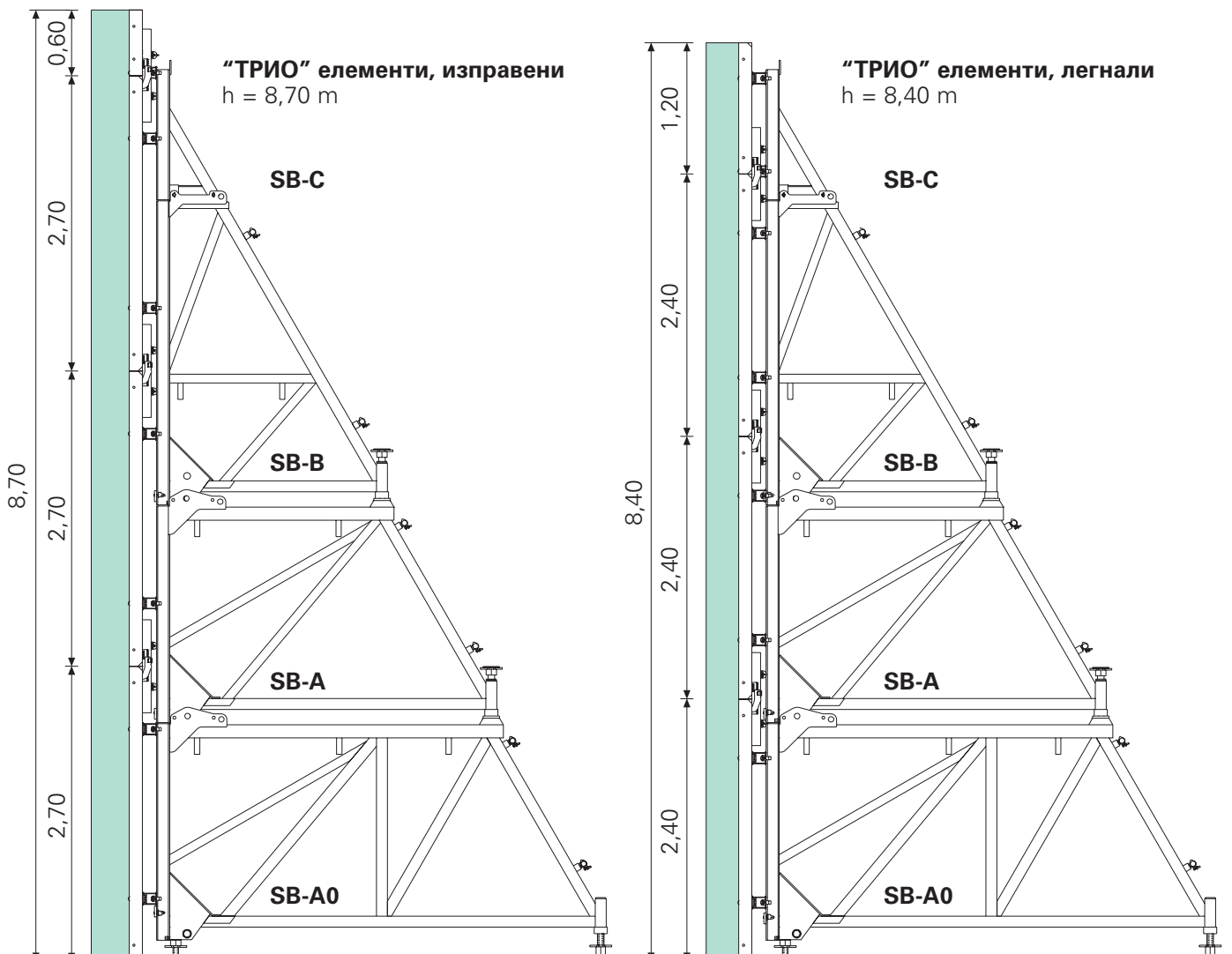
Болт SB \varnothing 19 x 165 поц.
арт. № 027690



Присъединител SB-A, B, C - "ТРИО", "ДОМИНО"
арт. № 025740



При надстрояване на кофража трябва да се съблюдават указанията за съответната система на "ПЕРИ".



Свързване към системните кофражи

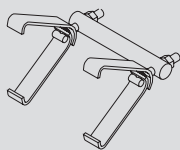
Опорна стойка SB-1, SB-2

Трегерен кофраж "ВАРИО"
Кръгъл кофраж "РУНДФЛЕКС"

Необходими свързващи части:

Кука-лапа за SB,
поц.

арт. № 027590



Рамков кофраж "ТРИО"

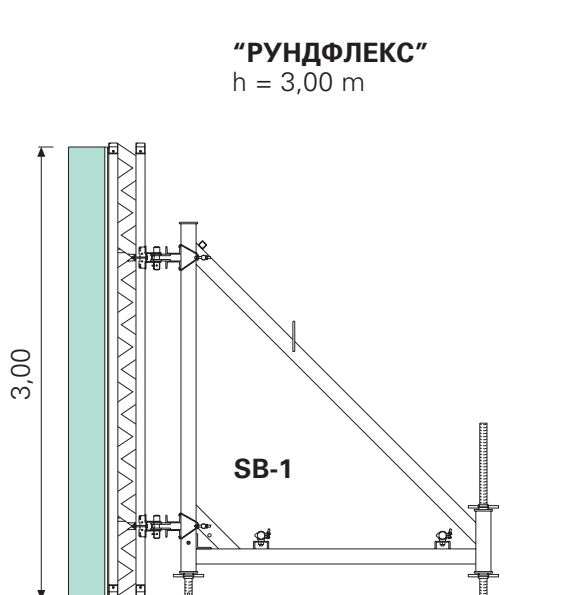
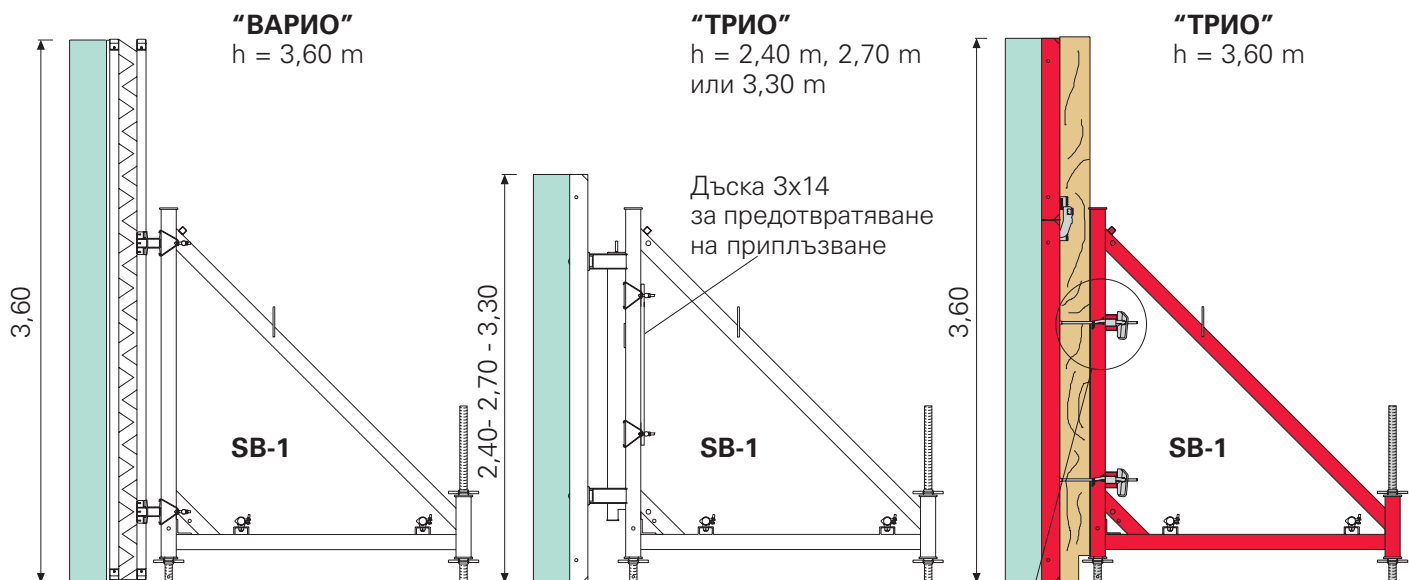
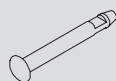
Необходими свързващи части:

Присъединителна шина SB-1, 2 – "ТРИО", "ДОМИНО"

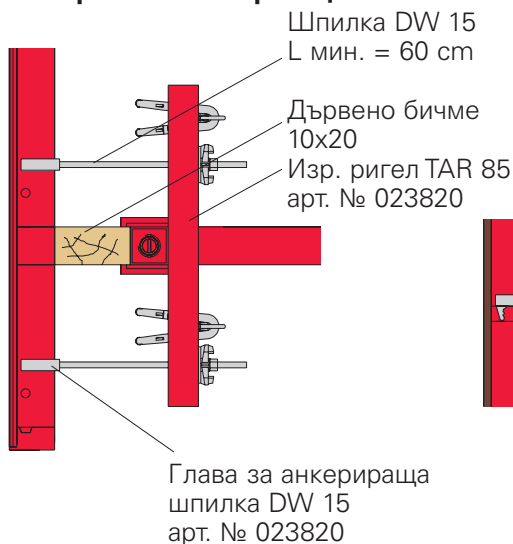
арт. № 027680

болт SB \varnothing 19 x 165 поц.

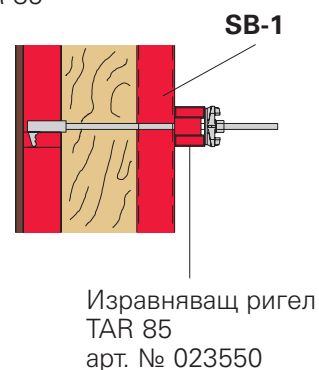
арт. № 027690

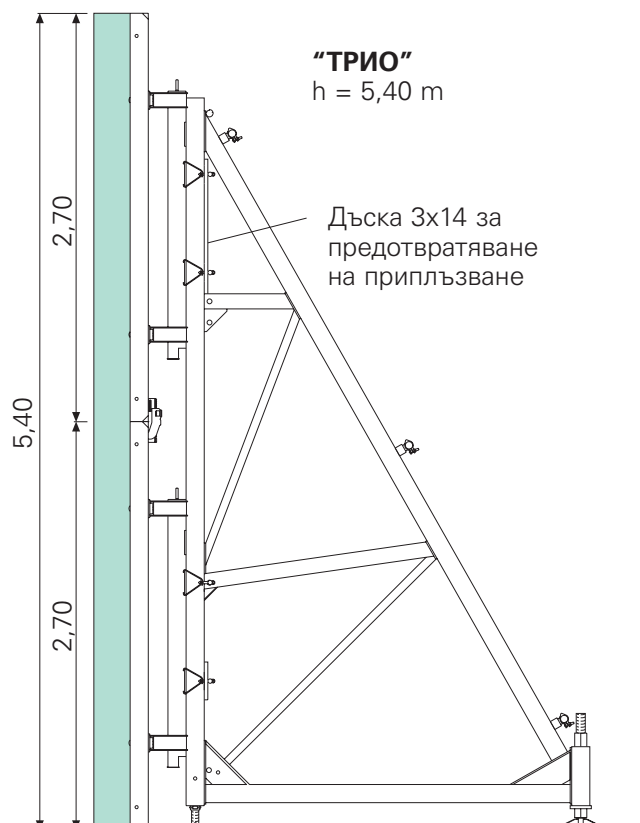
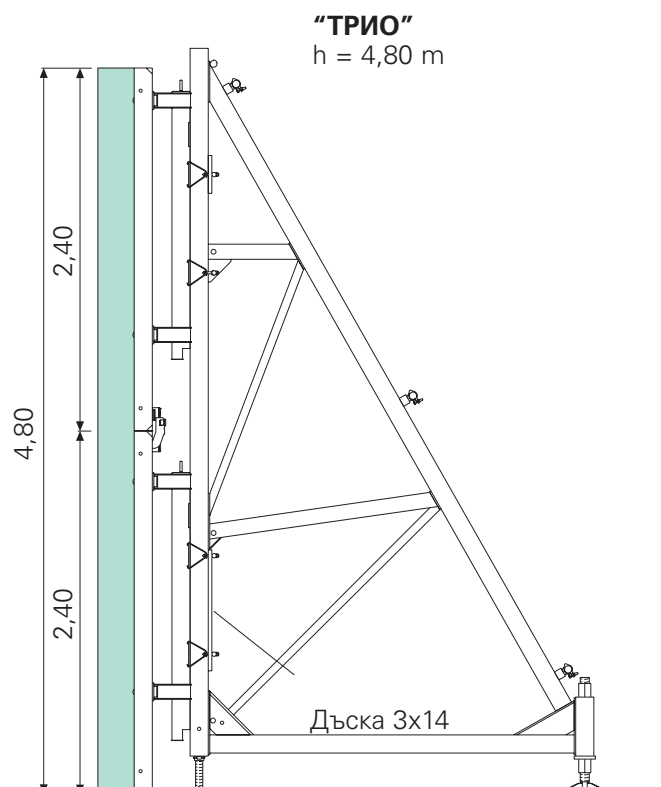
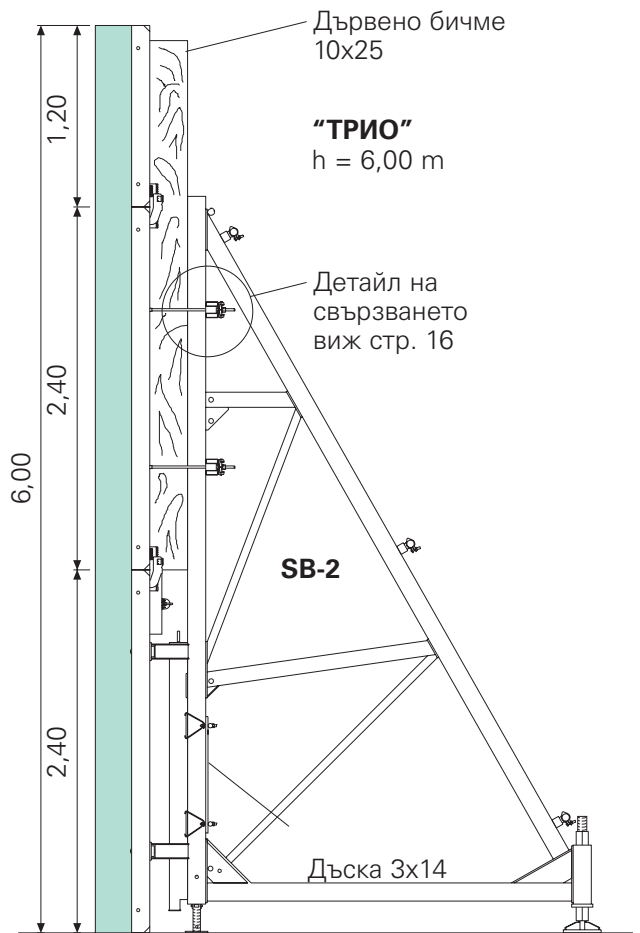
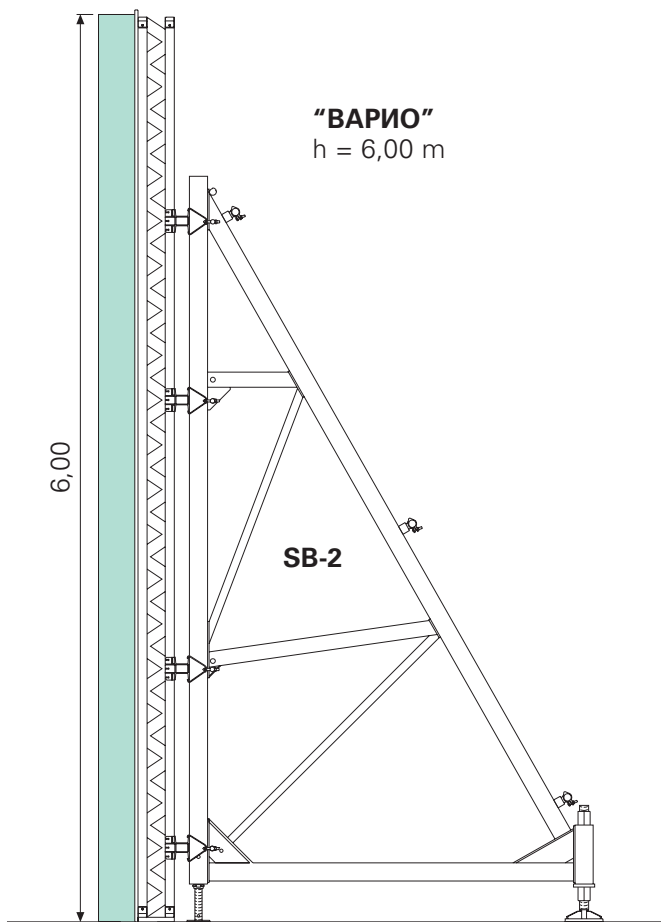


Детайл за свързване с
опорната стойка
Хоризонтална проекция



Поглед от страни





Предварителен монтаж, диагонални връзки, определяне на теглото

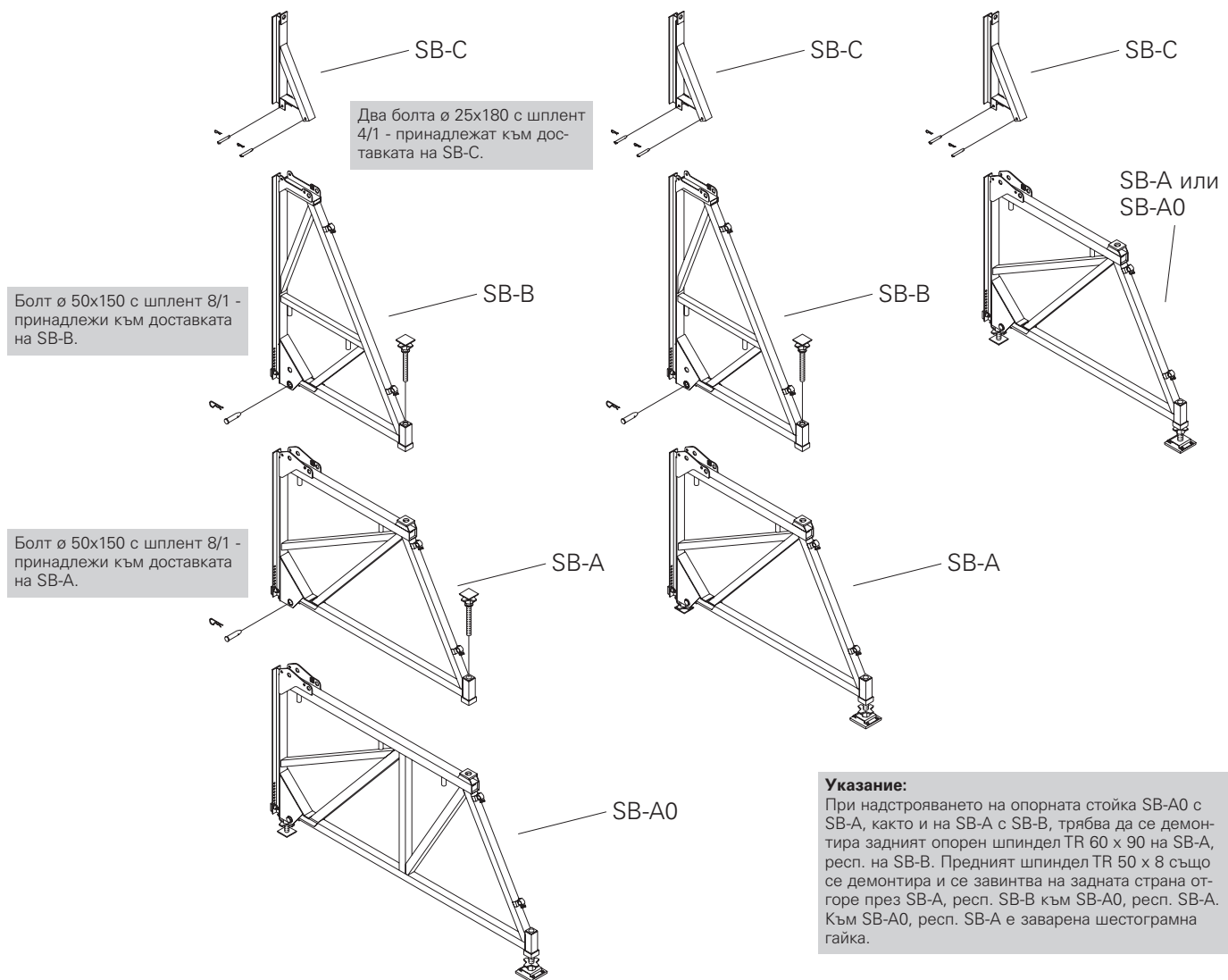
Монтаж на опорните стойки SB-A, В, С към лежащите "ТРИО"-елементи.

Предварителен монтаж

Монтажът на опорните стойки към кофража става по целесъобразност в лежащо положение на елементите. За необходимите свързващи части обърнете внимание на страници 14 до 17, както и на програмната част. За монтирането на опорните стойки към елементите е необходим кран. Опорните стойки SB-A0, А, В, С се използват според височината на бетониране като отделни стойки или надстроени.



Предварителен монтаж Опорни стойки SB-A0, А, В, С



Диагонални връзки

За конструирането на усилващите диагонали са необходими тръби за скеле с $\varnothing 48,3 \times 3,2$, както и ставни жабки DK 1 48/48 мм.

Транспортиране с кран



Указание за сигурност

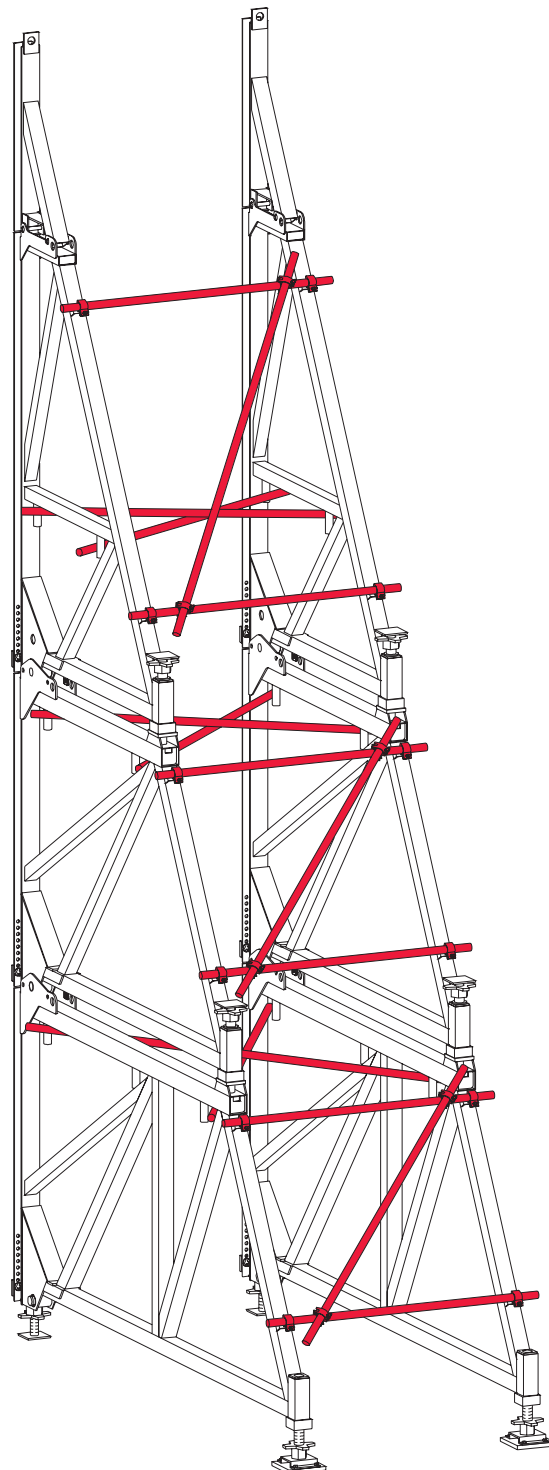
При транспортиране с кран на вече монтираните кофражни единици трябва винаги да се използват предвидените за това места за окачване на опорната стойка, както и да се съблюдава тяхната макс. товароносимост (виж програмната част). Елементът не се освобождава от бетона с кран!

Таблица за опростено изчисляване на теглото на транспортните кофражни единици с монтирани на тях опорни стойки SB-A0, A, B, C и SB-1, 2

Единица	Тегло/Единица*
SA-A0	850 kg
SA-A	650 kg
A-B	550 kg
SA-A, C	750 kg
SA-A, B	1200 kg
SA-B, C	650 kg
SA-A, B, C	1300 kg
SA-A0, A, B, C	2100 kg
SB-1	310 kg
SB-2	780 kg

* Единиците се състоят от две опорни стойки, вкл. диагонални връзки, без елементите на анкерването. Кофражът може да се приеме опростено с 60 kg/m^2 . Това тегло трябва да се добави към изчислението на съответната единица.

Възможно разполагане на укрепващите диагонали на опорните стойки SB-A0, A, B, C



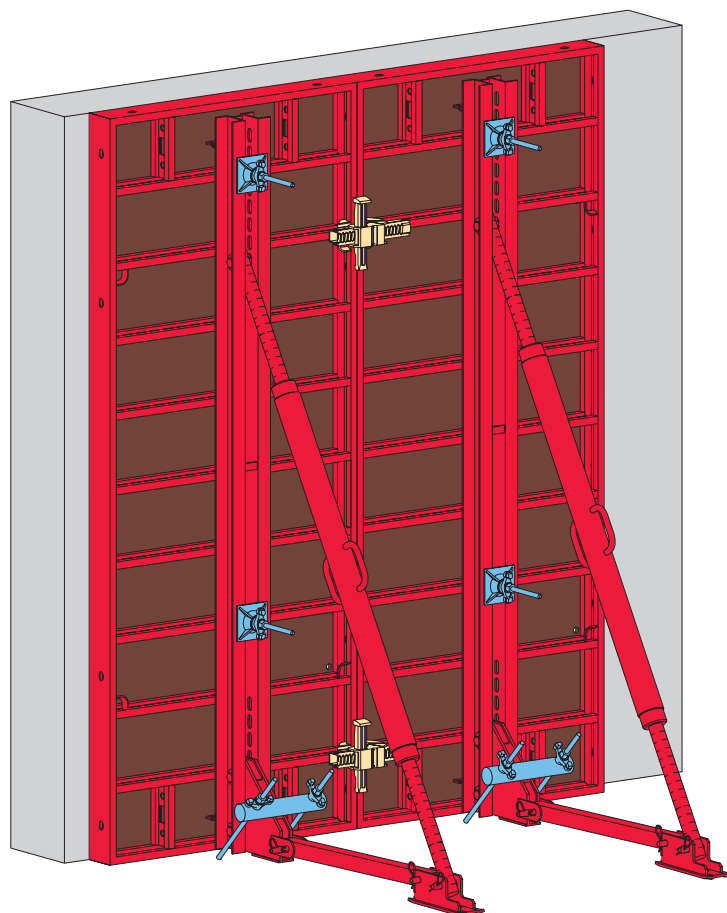
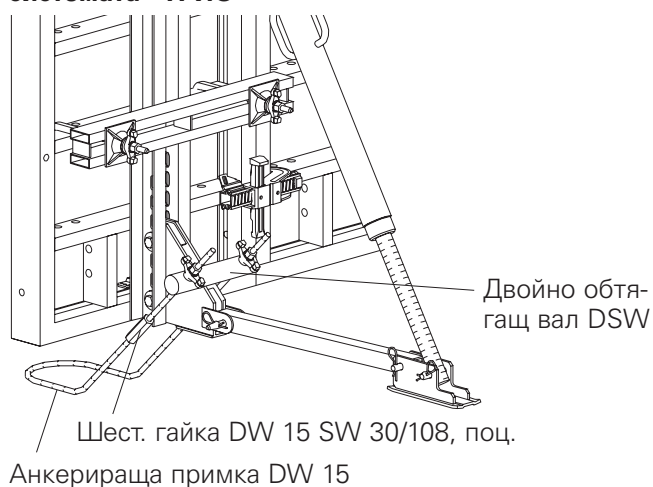
При опорните стойки SB-A0, A, B, C необходимите диагонални връзки са посочени в приложените таблици.

Други системи за укрепване на едностранен кофраж

Опорна стойка SB-L

Опорната стойка SB-L е конструирана специално за едностранно кофриране при ремонтни работи или когато няма кран на обекта. Сглобена от стандартни части, тя дава възможност за изпълнение на едностранен стенов кофраж с височина на бетониране до 2,70 m.

Детайл на анкерването при системата "ТРИО"



Сечение - система "ДОМИНО"



Хоризонтална проекция

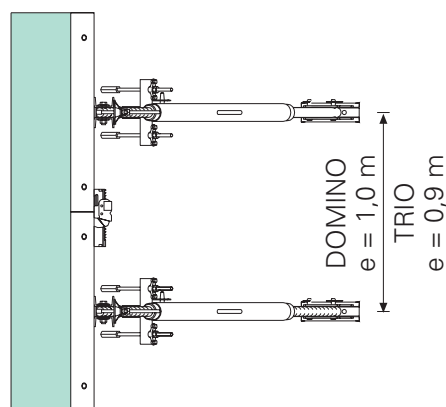


Таблица за натоварванията

Доп. натиск от пресния бетон = хидростатичното налягане

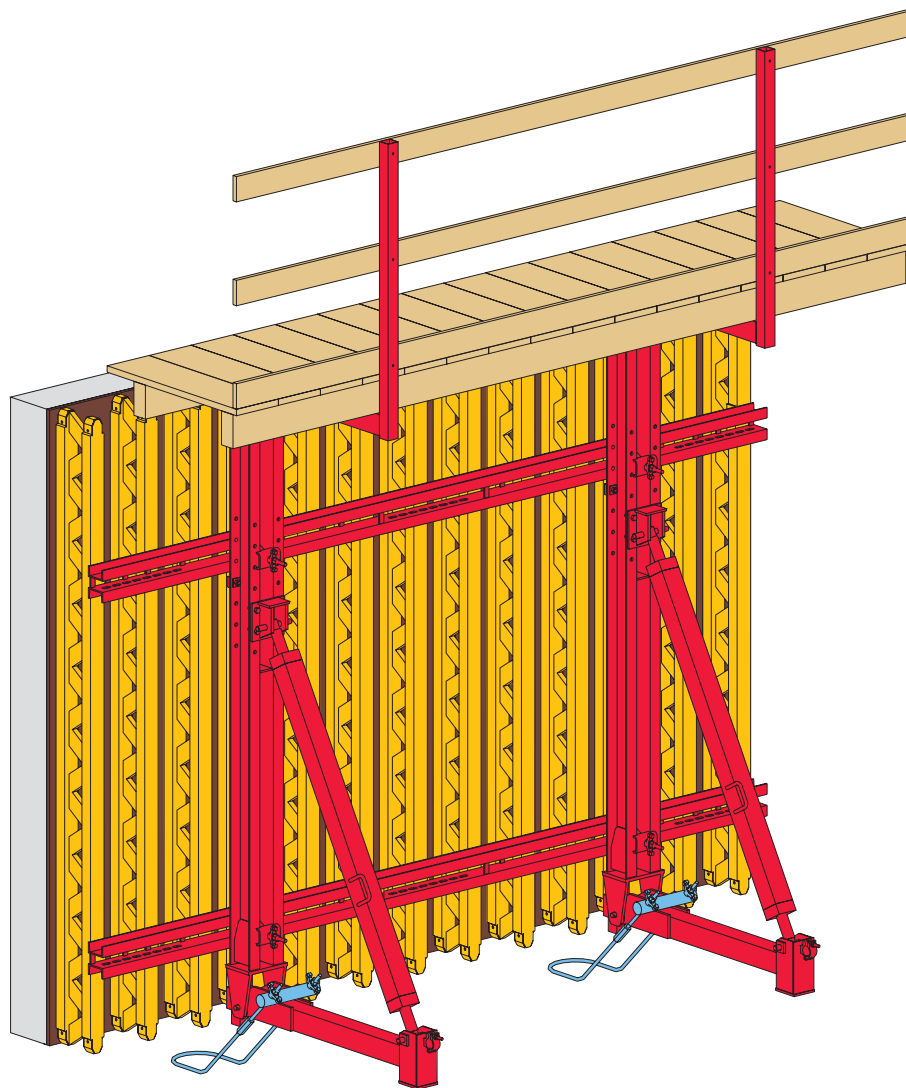
	Z [kN]	V_1 [kN]	V_2 [kN]	F_{RS} [kN]	f [mm]
DOMINO h = 2,50 m e = 1,00 m	110,0	33,2	42,9	52,0	3
TRIO h = 2,70 m e = 0,90 m	115,0	30,5	49,5	60,0	3

С опорна стойка SKS

Първи етап на бетониране

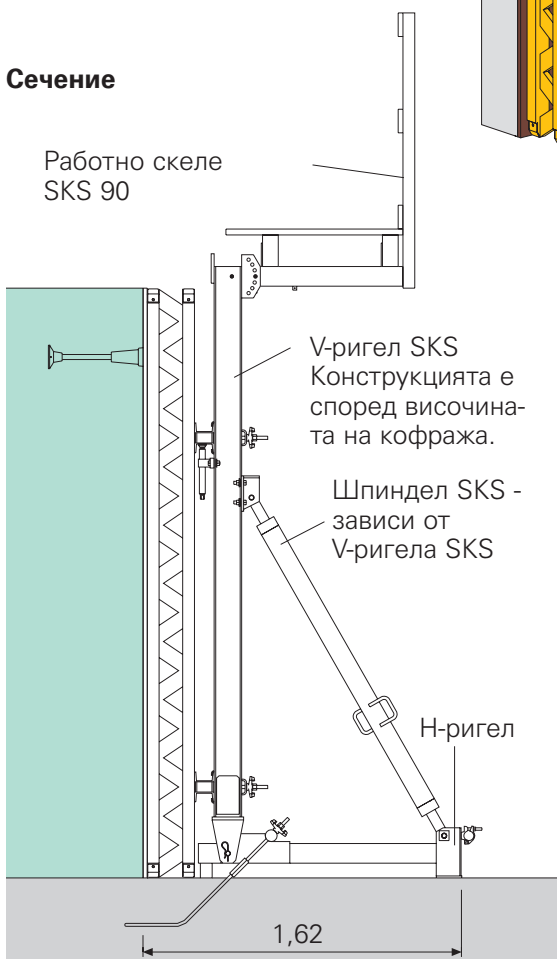
Първият блок се кофрира с опорна стойка SKS, състояща се от стандартните артикули V-ригел и шпindel. Единствени допълнителни части: Н-ригел SKS и анкерането.

Еднострaнно кофриране с опорна стойка SKS.

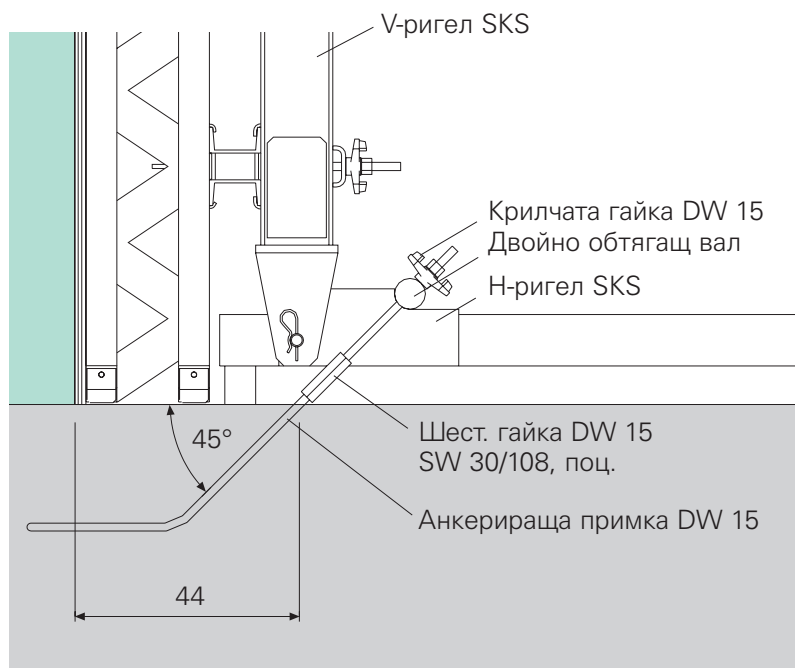


Сечение

Работно скеле SKS 90



Детайл на анкерането



Опорна стойка SB

SB-A0, A, B, C

Пример, изчисляване на реакциите

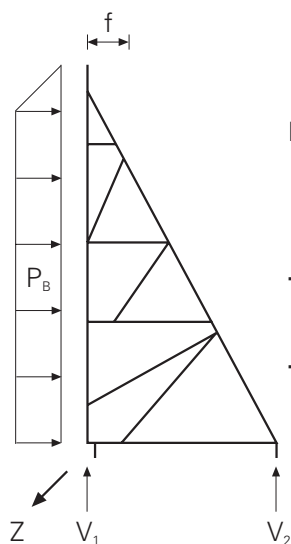
Пример

Приложение: Височина на бетониране $h_B = 5,50 \text{ m}$
Натиск от пресния бетон: $P_B = 60 \text{ kN/m}^2$
Комбинация: Опорна стойка A+B (таблица 3)
Ширина на елемента: $b = 2,70 \text{ m}$
Прилежаща ширина: $e = 2,70 : 2 = 1,35 \text{ m}$

Според таблица 3
Доп. $e = 1,39 \text{ m} >$ налично $e = 1,35 \text{ m}$

Усилване с диагонални връзки А и В.
При транспортиране на кофражната единица трябва допълнително да се монтира диагоналната връзка С.

Изчисляване на реакциите



	Прилежаща ширина e	Стойности от таблица 3	
Налична сила Z	$1,35 \text{ m}$	365 kN/m	$= 493 \text{ kN}$
V_1	$1,35 \text{ m}$	80 kN/m	$= 108 \text{ kN}$
V_2	$1,35 \text{ m}$	178 kN/m	$= 240 \text{ kN}$
f	$1,35 \text{ m}$	9 mm/m	$= 12 \text{ mm}$

→ Препоръчваме опорната стойка да се наклони напред на $2/3$ от изчислената деформация.

→ Изчислените реакции трябва сигурно да се отведат в наличния фундамент.

Указание:

При употреба на кофраж "ВАРИО" с опорни стойки SB-A, B, C разполагането на стоманените ригели SRZ е по избор.

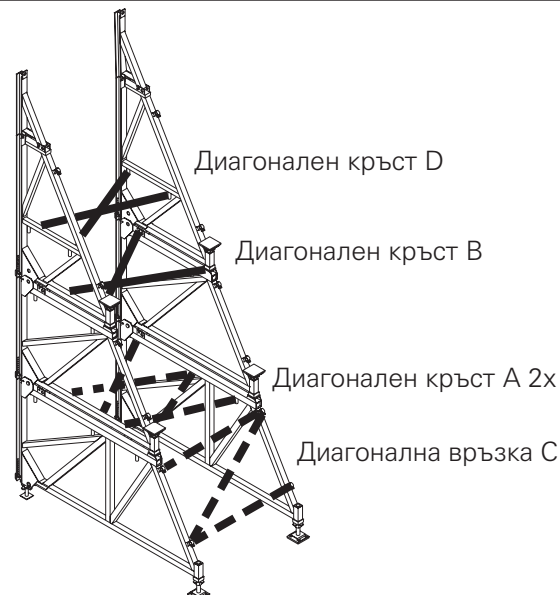
Опорна стойка SB

Комбинация A0+A+B+C

Височини на бетониране 6,75 до 8,75 m

Таблица 1

Необходими диагонални укрепвания при бетониране, при работа и транспортиране на кофражните единици с кран.



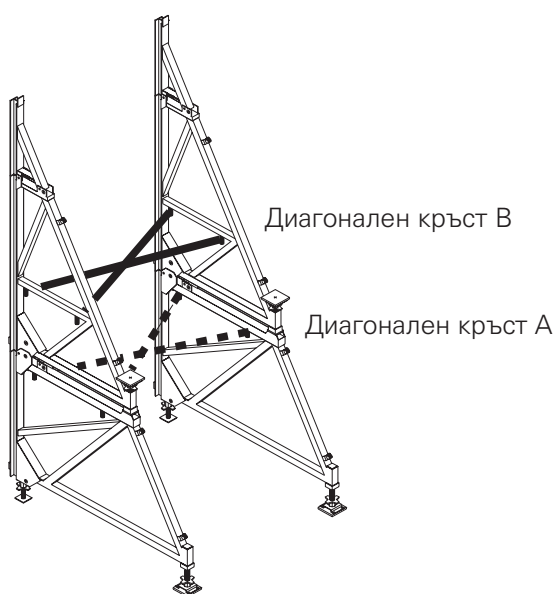
Височина на бетониране h_b [m]	Натиск от пресния бетон P_b [kN/m ²]	Доп. прилежаща ширина на стойка SB e [m]	Z/SB [kN/m]	V_1 /SB [kN/m]	V_2 /SB [kN/m]	f Деформация в горния край на SB [mm/m]
6,75	30	1,91	261	50	135	10
	40	1,48	337	70	167	13
	50	1,22	407	91	197	15
	60	1,06	471	113	221	17
7,00	30	1,83	272	46	147	12
	40	1,42	351	65	184	13
	50	1,17	425	85	215	17
	60	1,01	492	107	242	19
7,25	30	1,70	283	41	159	13
	40	1,35	365	59	200	16
	50	1,13	442	79	234	19
	60	0,97	514	100	264	21
7,50	30	1,56	293	36	172	14
	40	1,25	379	53	216	18
	50	1,06	460	72	254	21
7,75	30	1,45	304	31	186	16
	40	1,15	394	46	233	20
	50	0,98	478	64	274	23
8,00	30	1,36	314	25	198	18
	40	1,08	408	39	250	22
	50	0,90	495	56	296	26
8,25	30	1,25	328	16	216	20
	40	1,01	422	31	267	25
8,50	30	1,18	336	11	227	22
	40	0,94	436	22	287	27
8,75	30	1,12	347	4	241	24
	40	0,88	450	12	306	30

Опорна стойка SB

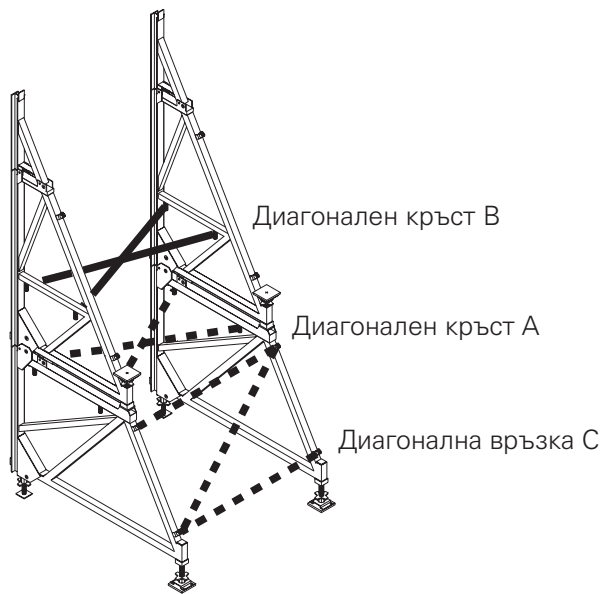
Комбинация А + В + С

Височини на бетониране 5,50 до 6,75 m

Таблица 2



Необходими диагонални укрепвания при бетониране.



Необходими диагонални укрепвания при работа и транспортиране на кофражните единици с кран.

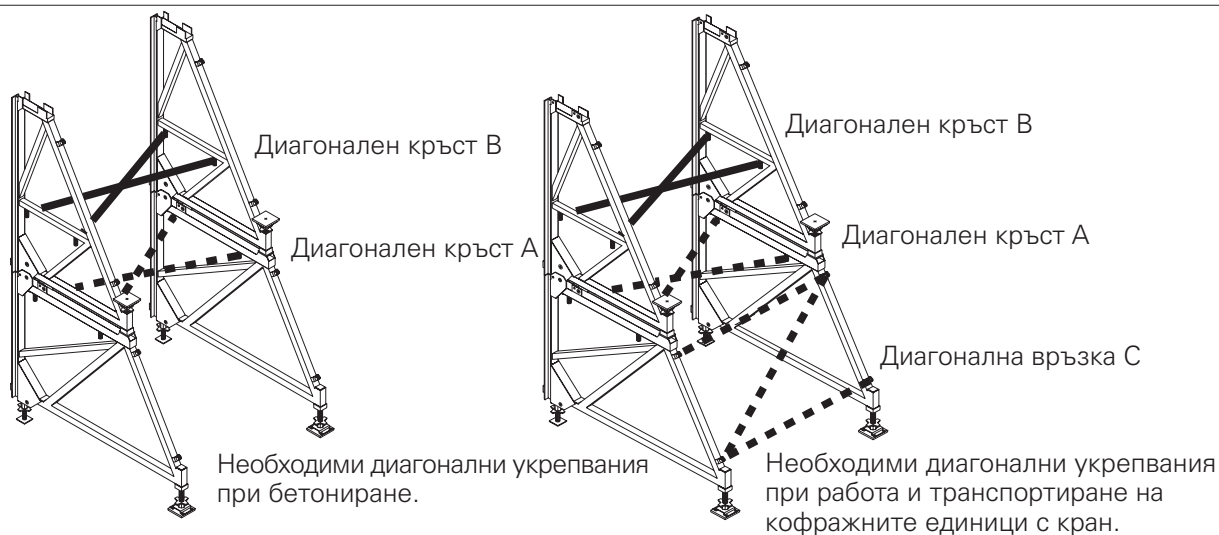
Височина на бетониране h_B [m]	Натиск от пресния бетон P_B [kN/m ²]	Доп. прилежаща ширина на стойка SB e [m]	Z/SB [kN/m]	V ₁ /SB [kN/m]	V ₂ /SB [kN/m]	f Деформация в горния край на SB [mm/m]
5,50	40	1,90	266	47	140	7
	50	1,59	318	63	160	9
	60	1,39	365	79	177	9
5,75	40	1,71	280	41	156	9
	50	1,49	336	56	180	10
	60	1,31	386	72	199	11
6,00	40	1,54	294	34	172	10
	50	1,33	354	48	200	11
	60	1,20	407	64	222	12
6,25	40	1,39	308	27	190	11
	50	1,20	371	40	221	13
	60	1,08	429	55	246	14
6,50	30	1,53	251	8	170	10
	40	1,26	322	18	208	13
	50	1,08	389	30	243	15
	60	0,97	450	44	272	17
6,75	30	1,41	261	1	185	14
	40	1,17	337	9	229	16
	50	1,00	407	20	267	18
	60	0,87	471	33	300	21

Опорна стойка SB

Комбинация А+В

Височини на бетониране 3,75 до 6,00 m

Таблица 3



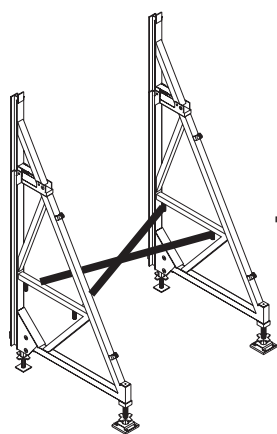
Височина на бетониране h_B [m]	Натиск от пресния бетон P_B [kN/m ²]	Доп. прилежаща ширина на стойка SB e [m]	Z/SB [kN/m]	V_1 /SB [kN/m]	V_2 /SB [kN/m]	f Деформация в горния край на SB [mm/m]	при $e \leq 1,35$ m в обозначените с x случаи може да отпадне диагоналният кръст В при бетониране
3,75	40	2,60	167	65	53	2	x
	50	1,95	194	80	58	2	x
	60	1,75	216	92	61	3	x
4,00	40	2,50	181	65	63	3	x
	50	1,90	212	81	69	3	x
	60	1,70	238	94	74	4	x
4,25	40	2,40	195	65	73	4	x
	50	1,85	230	80	82	4	x
	60	1,65	259	95	88	5	x
4,50	40	2,30	209	63	85	4	x
	50	1,80	247	79	96	5	x
	60	1,60	280	95	103	6	x
4,75	40	2,20	223	60	98	5	x
	50	1,75	265	77	110	7	x
	60	1,55	301	93	120	7	x
5,00	40	2,10	238	57	111	5	x
	50	1,70	283	74	126	7	x
	60	1,50	322	90	138	8	x
5,25	40	2,00	252	53	125	7	x
	50	1,65	301	69	143	8	x
	60	1,45	344	86	157	9	x
5,50	40	1,90	266	48	140	7	
	50	1,59	318	64	161	9	
	60	1,39	365	80	178	9	
5,75	40	1,71	280	42	156	9	
	50	1,49	336	57	180	10	
	60	1,31	386	74	199	11	
6,00	40	1,54	294	35	173	10	
	50	1,33	354	50	200	11	
	60	1,20	407	65	223	12	

Опорна стойка SB

Комбинация В+С

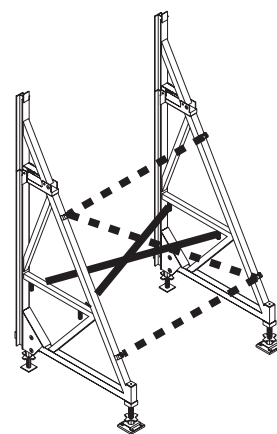
Височини на бетониране 3,75 до 5,00 m

Таблица 4



Диagonalен кръст В

Необходими диагонални укрепвания при бетониране.



Диagonalен кръст В

Диagonalна връзка D

Необходими диагонални укрепвания при работа и транспортиране на кофражните единици с кран.

Височина на бетониране h_B [m]	Натиск от пресния бетон P_B [kN/m ²]	Доп. прилежаща ширина на стойка SB e [m]	Z/SB [kN/m]	V_1/SB [kN/m]	V_2/SB [kN/m]	f Деформация в горния край на SB [mm/m]	при $e \leq 1,35$ m в обозначените с x случаи може да отпадне диагоналният кръст В при бетониране
3,75	40	2,42	167	35	82	3	x
	50	2,11	195	47	90	3	x
	60	1,95	216	57	94	4	x
4,00	40	2,25	181	30	97	4	x
	50	1,93	212	42	107	4	x
	60	1,75	238	53	114	5	x
4,25	40	2,01	195	23	114	4	x
	50	1,77	230	35	127	5	x
	60	1,60	259	46	136	6	x
4,50	40	1,77	209	16	131	6	x
	50	1,56	248	26	148	6	
	60	1,43	280	37	160	7	
4,75	40	1,58	223	6	151	7	
	50	1,38	265	16	171	8	
	60	1,26	301	27	185	8	
5,00	40	1,40	243	0	172	9	
	50	1,20	283	5	195	9	
	60	1,10	322	15	213	10	

* Ако опорните стойки се преместват с кран, то трябва да се монтира диагоналната връзка В или D.

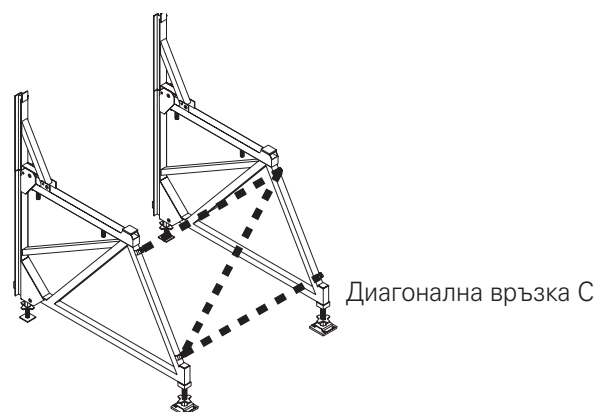
Опорна стойка SB

Комбинация А+С

Височини на бетониране 2,75 до 4,00 m

Таблица 5

Комбинацията А+С не изисква диагонален кръст при бетониране.



Необходими диагонални укрепвания при работа и транспортиране на кофражните единици с кран.

Височина на бетониране h_B [m]	Натиск от пресния бетон P_B [kN/m ²]	Доп. прилежаща ширина на стойка SB e [m]	Z/SB [kN/m]	V ₁ /SB [kN/m]	V ₂ /SB [kN/m]	f Деформация в горния край на SB [mm/m]
2,75	40	3,00	110	56	22	1
	50	2,60	124	65	22	1
	60	2,40	132	70	22	1
3,00	40	2,81	125	60	28	1
	50	2,40	141	70	30	1
	60	2,17	153	77	30	1
3,25	40	2,69	139	62	35	2
	50	2,26	159	74	38	2
	60	2,01	174	84	39	2
3,50	40	2,62	153	64	43	3
	50	2,17	177	77	47	3
	60	1,90	195	88	49	3
3,75	40	2,28	167	65	52	5
	50	2,12	195	79	57	5
	60	1,83	216	92	60	5
4,00	40	1,60	181	65	63	7
	50	1,60	212	81	69	7
	60	1,60	238	94	74	7

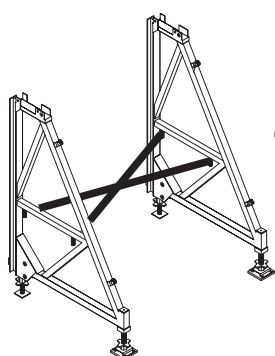
Опорна стойка SB

Комбинация В

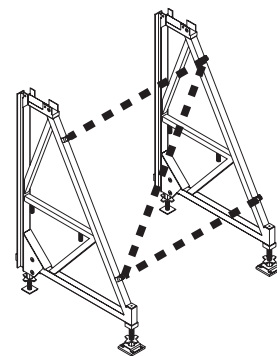
Височини на бетониране 2,50 до 4,00 m

Таблица 6

Опорната стойка SB-B изисква едва от височина от 3,75 m диагонален кръст при бетониране (виж таблицата).



Диagonalен кръст В



Диagonalна връзка D

Необходими диагонални укрепвания при бетониране.

Необходими диагонални укрепвания при работа и транспортиране на кофражните единици с кран.

Височина на бетониране h_B [m]	Натиск от пресния бетон P_B [kN/m ²]	Доп. прилежаща ширина на стойка SB e [m]	Z/SB [kN/m]	V_1 /SB [kN/m]	V_2 /SB [kN/m]	f Деформация в горния край на SB [mm/m]	при $e \leq 1,35$ m в обозначените с x случаи може да отпадне диагоналният кръст В при бетониране
2,50	40	3,00	96	42	26	1	
	50	2,60	106	47	26	1	
	60	2,40	110	52	26	1	
2,75	40	3,00	110	44	34	1	
	50	2,60	124	52	36	1	
	60	2,40	132	57	36	1	
3,00	40	2,80	124	44	44	1	
	50	2,40	141	53	47	1	
	60	2,20	153	60	48	1	
3,25	40	2,60	139	42	56	1	
	50	2,30	159	53	60	1	
	60	2,10	174	62	61	2	
3,50	40	2,55	153	40	68	2	
	50	2,25	177	51	74	2	
	60	2,05	195	61	77	3	
3,75	40	2,42	167	36	82	3	x
	50	2,11	194	47	90	3	x
	60	1,95	216	58	95	4	x
4,00	40	2,25	181	31	97	4	x
	50	1,93	212	42	108	4	x
	60	1,75	238	53	115	5	x

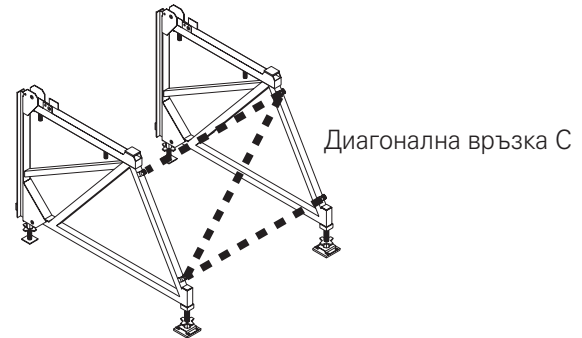
Опорна стойка SB

Комбинация А

Височини на бетониране 2,50 до 3,00 m

Таблица 7

Опорната стойка SB-A не изисква диагонален кръст при бетониране.

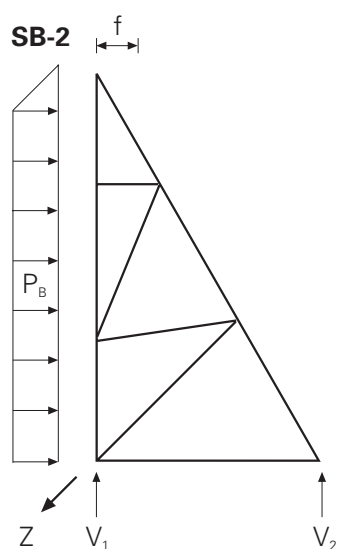
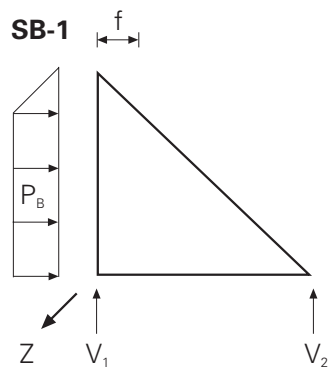


Необходими диагонални укрепвания при работа и транспортиране на кофражните единици с кран.

Височина на бетониране h_B [m]	Натиск от пресния бетон P_B [kN/m ²]	Доп. прилежаща ширина на стойка SB e [m]	Z/SB [kN/m]	V1/SB [kN/m]	V2/SB [kN/m]	f Деформация в горния край на SB [mm/m]
2,50	40	3,00	96	52	16	1
	50	2,60	106	58	17	1
	60	2,40	110	61	17	1
2,75	40	3,00	110	56	22	1
	50	2,60	124	65	22	1
	60	2,40	132	70	22	1
3,00	40	2,81	125	60	28	1
	50	2,40	141	70	30	1
	60	2,17	153	77	30	1

Опорна стойка SB

SB-1, SB-2



SB-1

Височина на бетонирание h_B [m]	Натиск от пресния бетон [kN/m ²]	Сумарна анкериреща сила Z [kN]	Усилия в шпинделите		Деформация f [mm]
			V_1 [kN]	V_2 [kN]	
2,50	30	101	45	26	2
	40	120	57	28	3
	50	133	65	28	3
2,75	30	114	46	34	3
	40	138	60	38	3
	50	155	70	39	3
3,00	30	127	46	44	3
	40	156	60	50	4
	50	177	73	52	4
3,25	30	141	44	55	3
	40	173	60	63	4
3,50	30	154	42	67	4
3,75	30	167	38	80	5

→ Препоръчваме опорната стойка да се наклони напред на $\frac{2}{3}$ от изчислената деформация.

Всички стойности се отнасят за прилежаща ширина от 1,25 м.

SB-2

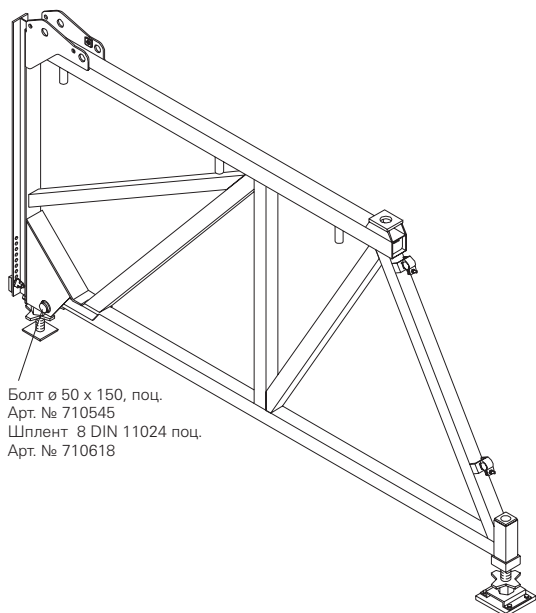
Височина на бетонирание h_B [m]	Натиск от пресния бетон [kN/m ²]	Сумарна анкериреща сила Z [kN]	Усилия в шпинделите		Деформация f [mm]
			V_1 [kN]	V_2 [kN]	
3,50	30	154	59	50	2
	40	191	78	57	3
	50	221	95	62	3
3,75	30	167	59	59	3
	40	209	78	69	3
	50	243	96	76	4
4,00	30	180	57	70	3
	40	226	77	83	4
	50	265	96	92	4
4,25	30	194	55	82	4
	40	244	75	98	4
	50	287	94	109	5
4,50	30	207	51	95	4
	40	262	71	114	5
	50	309	91	128	6
4,75	30	220	47	109	5
	40	279	66	131	6
	50	331	86	148	6
5,00	30	233	42	123	5
	40	297	60	150	7
	50	354	80	170	7
5,25	30	247	36	139	6
	40	315	53	169	7
	50	376	72	193	8
5,50	30	260	29	155	7
	40	332	45	190	9
	50	398	63	218	10
5,75	30	273	21	172	8
	40	350	35	212	10
	50	420	52	244	11
6,00	30	286	12	191	9
	40	368	24	236	11
	50	442	40	272	13

Опорна стойка SB-A0, A, B, C и принадлежности

Тегло [кг]	Арт. №
408,00	025690

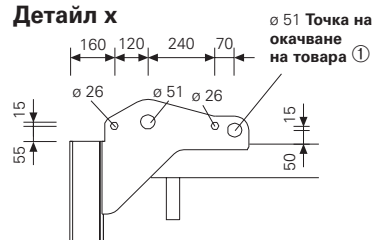
Опорна стойка SB-A0

Комплект с:
 Болт $\varnothing 50 \times 150$ и шплент 8 (1 x)
 Жабка 48 мм (2 x)
 Опорен шпиндел TR 60x9 отзад (1 x),
 Шпиндел TR 50x8 отпред (1 x), опора за кофража (1 x)

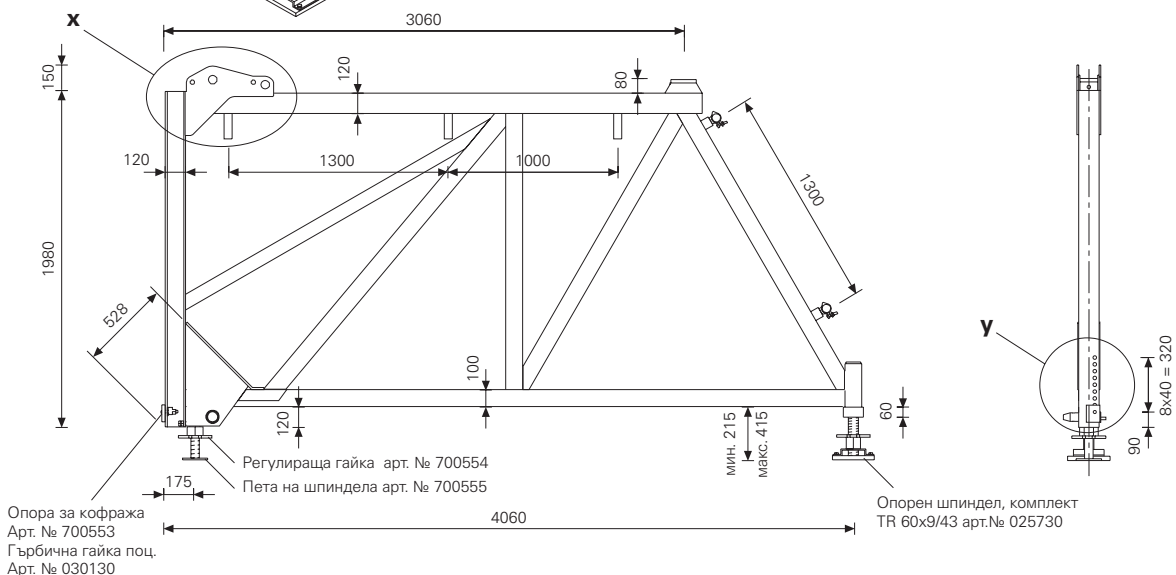
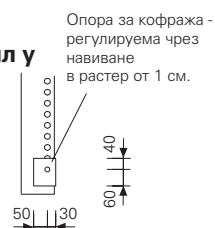


Болт $\varnothing 50 \times 150$, поц.
 Арт. № 710545
 Шплент 8 DIN 11024 поц.
 Арт. № 710618

Детайл х



Детайл у



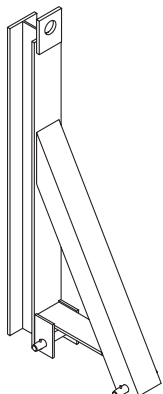
Принадлежности:
Гаечен ключ SW 80 за SB

3,30	027210
	49,70

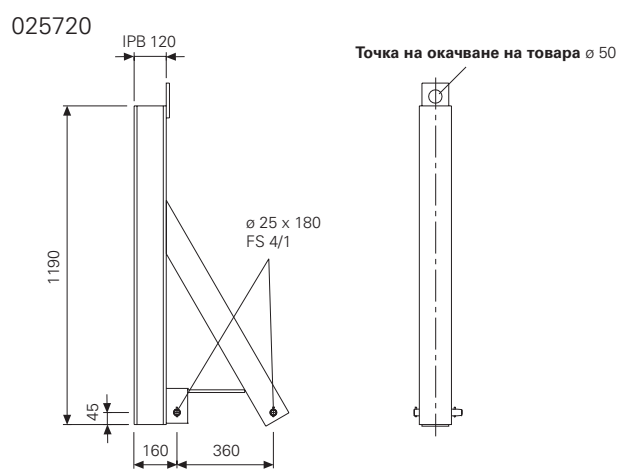
Точка на окачване на товара
 Доп. товароносимост в точка ①: 1200 кг на захващане при ъгъл на наклона на въжето на сапана $\leq 15^\circ$

Опорна стойка SB-C

Комплект с:
 Болт $\varnothing 25 \times 180$ и шплент 4/1 (2 x)



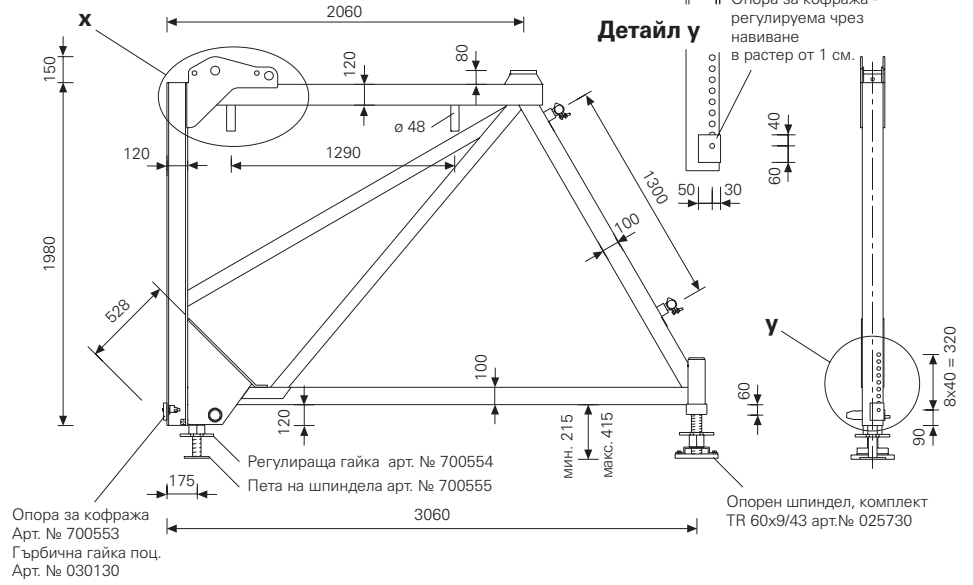
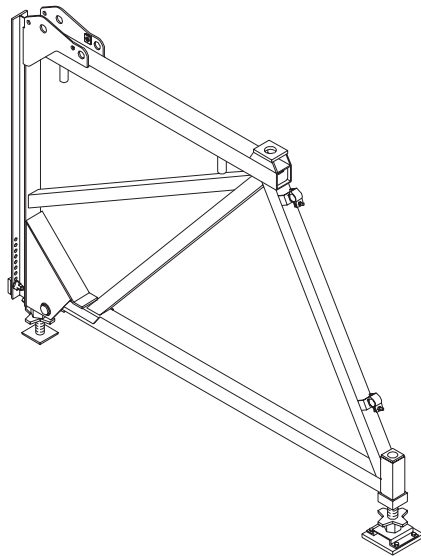
Точка на окачване на товара
 Доп. товароносимост:
 1. 1500 кг при ъгъл на наклона на въжетата на сапана $\leq 15^\circ$
 2. 2500 кг при вертикален опън.



Тегло [кг]	Арт. №
325,00	025700

Опорна стойка SB-A

Комплект с:
 Жабка 48 мм (2 x)
 Опорен шпиндел TR 60x9 отзад (1 x),
 Шпиндел TR 50 x 8 отпред (1 x),
 Опора за кофража (1 x).



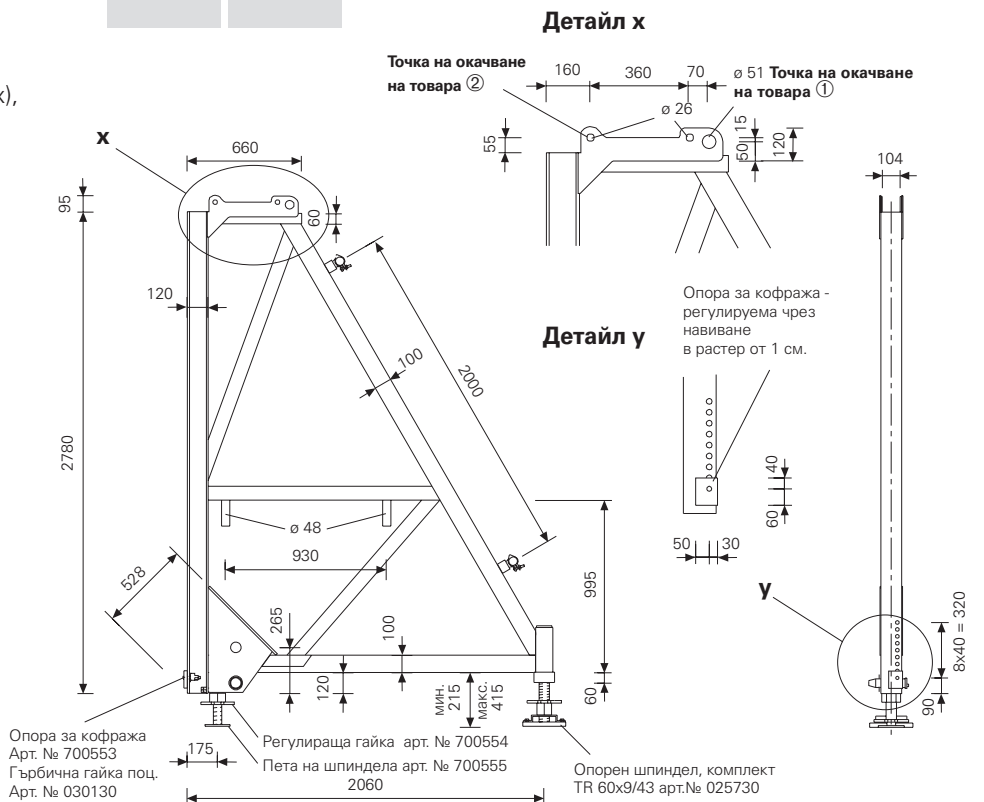
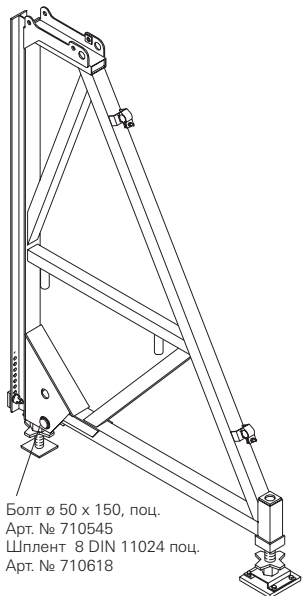
Принадлежности:
Гаечен ключ SW 80 за SB

3,30	027210
279,00	025710

Точка на окачване на товара
 Доп. товароносимост в точка ①: 1200 кг на захващане при ъгъл на наклона на въжето на сапана ≤ 15°

Опорна стойка SB-B

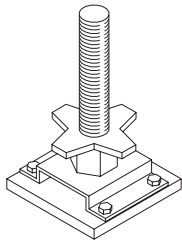
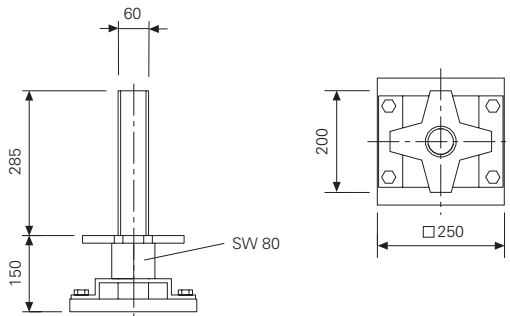
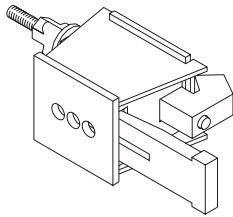
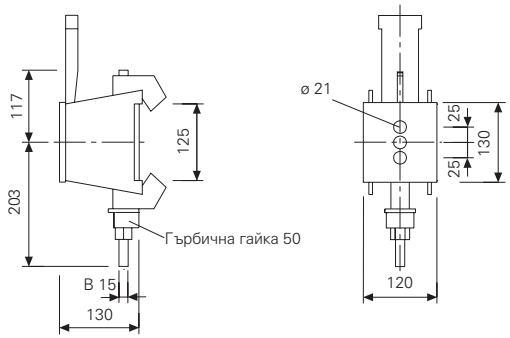
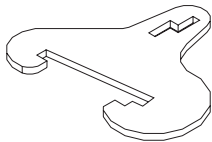
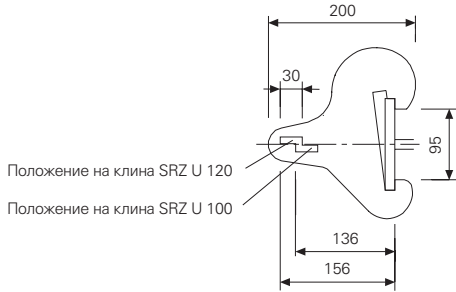
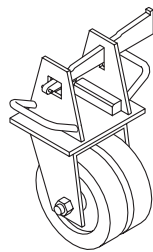
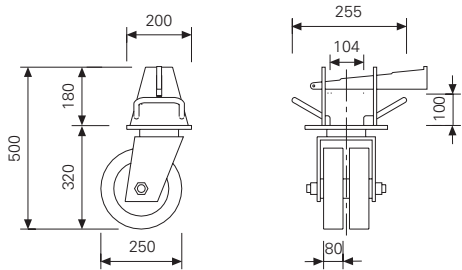
Комплект с:
 Болт \varnothing 50 x 150 и шплент 8 (1 x),
 Жабка 48 мм (2 x),
 Опорен шпиндел TR 60 x 9 отзад (1 x),
 Шпиндел TR 50 x 8 отпред (1 x),
 Опора за кофража (1 x).



Принадлежности:
Гаечен ключ SW 80 за SB

3,30	027210
------	--------

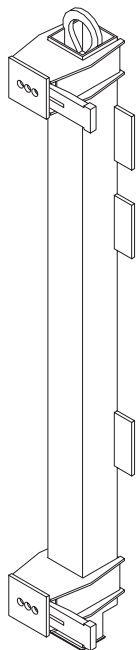
Точка на окачване на товара
 Доп. товароносимост: ① : 1200 кг на захващане
 ② : 700 кг на захващане
 при ъгъл на наклона на въжетата на сапана ≤ 15°

	Тегло [кг]	Арт. №	
<p>Опорен шпиндел TR 60 x 9 / 43 За SB-A и SB-B, размер на ключа SW 80</p> 	28,60	025730	
<p>Присъединител SB-A, B, C – "ТРИО", "ДОМИНО" 1 бр./място за анкериране</p> 	9,17	025740	
<p>Принадлежности: Болт Ø 19 x 165, поц. (1 бр./свързване)</p>	0,40	027690	
<p>Клема за ригел SB-A, B, C За свързване на стоманените ригели "ВАРИО" SRZ U 100, респ. U 120 към SB-A, B, C</p> 	1,31	025760	
<p>Принадлежности: "Пери" клин К, поц. (1 брой/клема)</p>	0,34	024250	
<p>Колело SB-A, B За преместване на опорна стойка SB-A0, A, B</p> 	28,80	025750	
Товароносимост 1,2 т			

Тегло [кг] Арт. №

Присъединителна шина SB-1,2 – “ТРИО”, “ДОМИНО”

За едностранни кофражи с опорни стойки SB 1 и 2.



Точка на окачване на товара
Доп. товароносимост: 1000 кг
при ъгъл на наклона на въжето на сапана $\leq 15^\circ$

Принаджности:

Болт $\varnothing 19 \times 165$, поц. (2x)

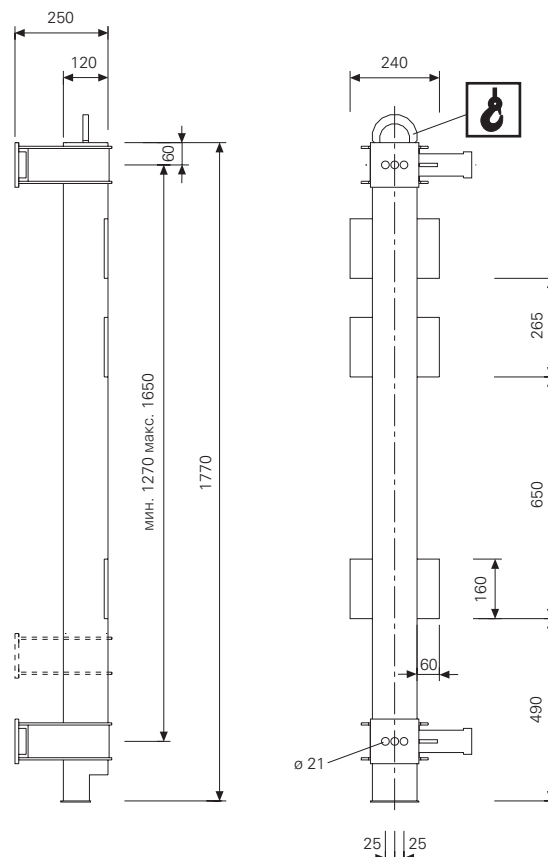
Кука-лапа за SB (2x)

0,40

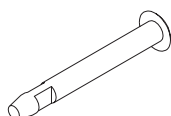
027690

2,81

027590



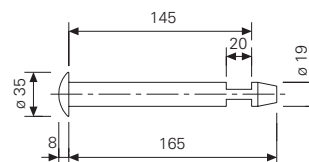
Болт $\varnothing 19 \times 165$, поц.
 $\varnothing 19 \times 165$



За кофражни елементи с 12 см конструктивна дебелина.

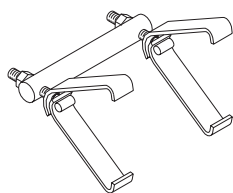
0,40

027690



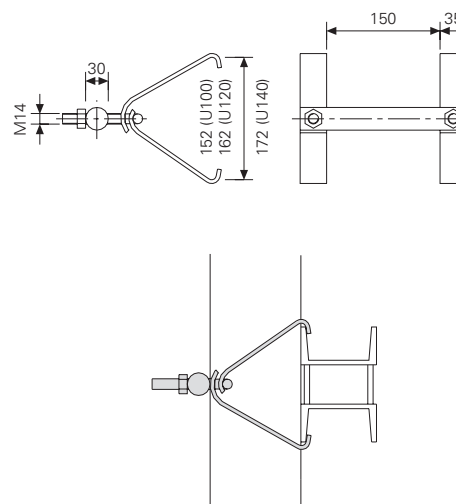
Кука-лапа за SB, поц.

За бързо закрепване на опорната стойка SB 1-370 и SB 2-590 към стоманените ригели SRZ – профил U 100, U 120 и U 140.



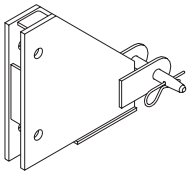
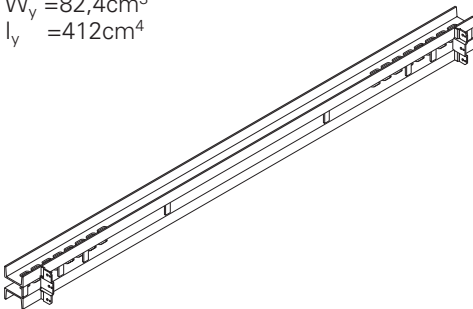
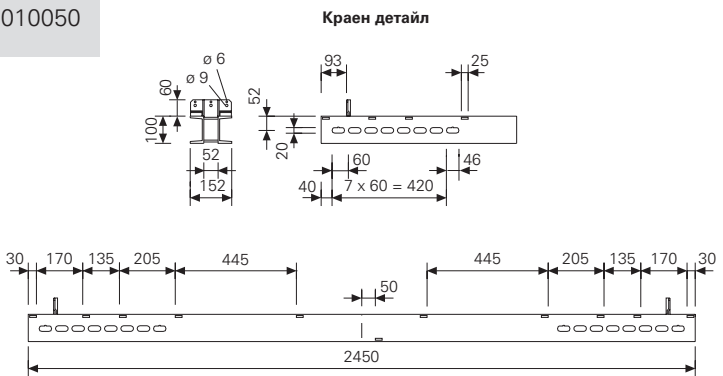
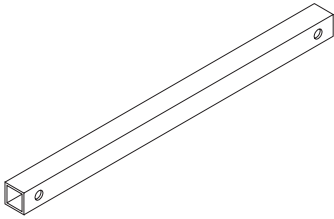
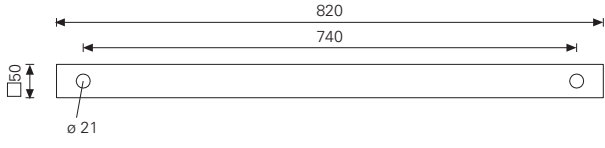
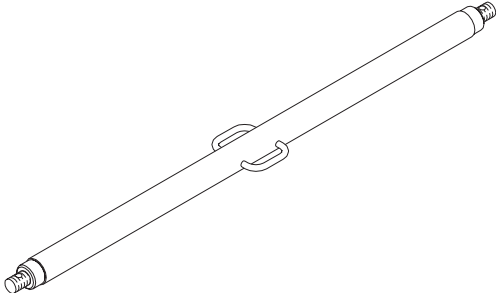
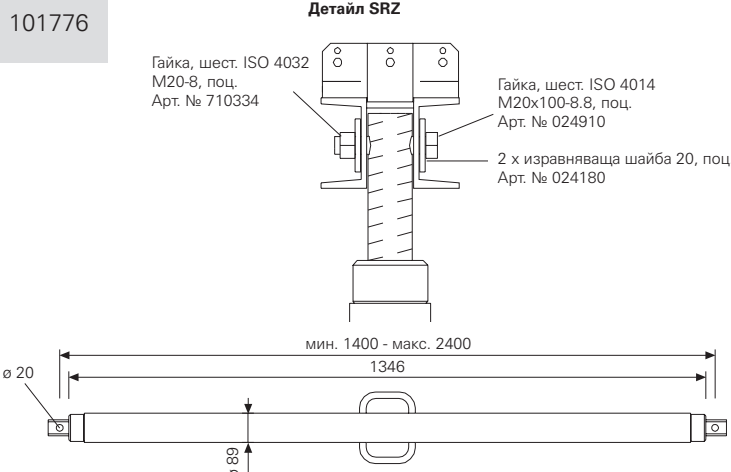
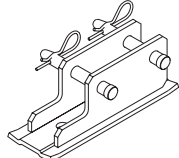
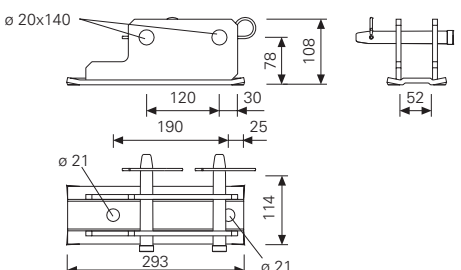
2,80

027590

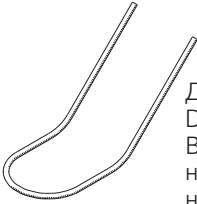
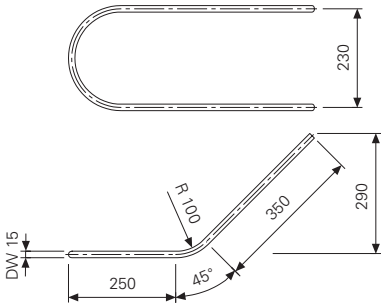
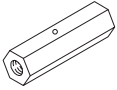
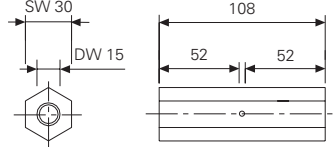
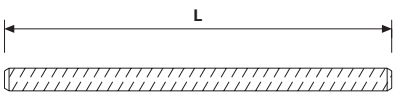
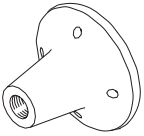
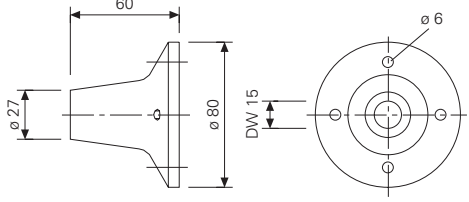
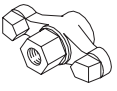
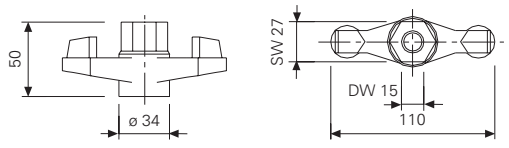
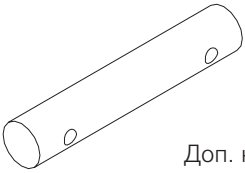
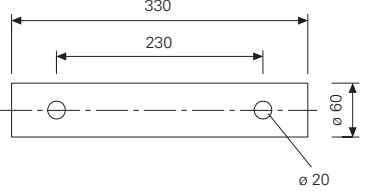
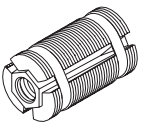
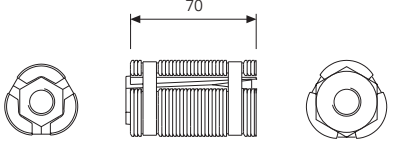
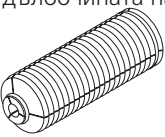
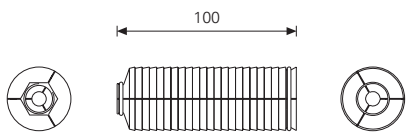


Размер на ключа SW 22

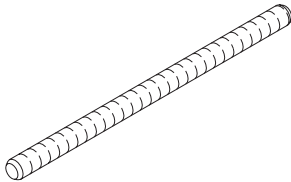
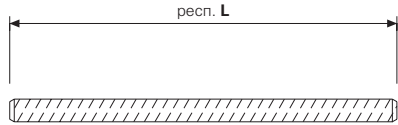
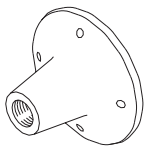
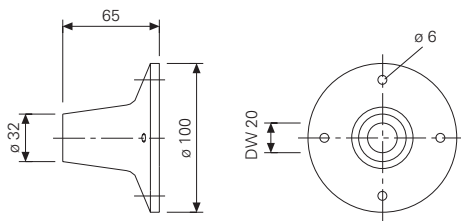
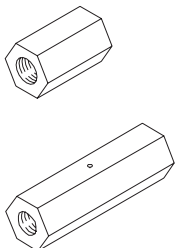
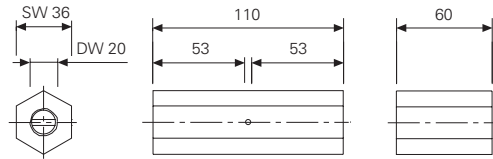
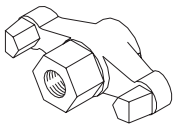
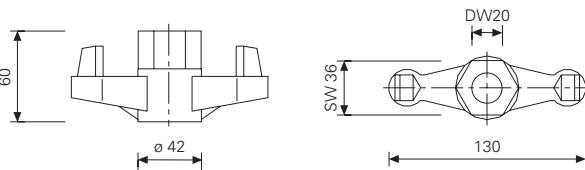
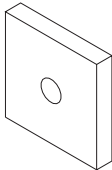
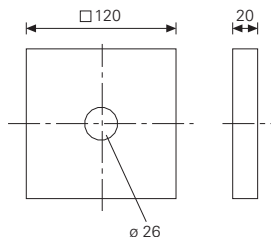
Опорна стойка SB-L (лека)

	Тегло [кг]	Арт. №	
<p>SB-L Анкерна конзола Комплект с: Болт $\varnothing 20 \times 140$ и шплент 4/1</p>  <p>Принадлежности: Изравняваща шайба 20, поц. (4x) Гайка, шест. ISO 4014 M20x100-8.8, поц. (2x) Гайка, шест. ISO 4032 M20-8, поц. (2x)</p>		11,90	100903
		0,17 0,30 0,064	024180 024910 710334
<p>Стоманен ригел SRZ 245 Профил U 100 $W_y = 82,4\text{cm}^3$ $I_y = 412\text{cm}^4$</p> 	52,10	010050	<p>Краен детайл</p> 
<p>SB-L опънна тръба L= 740 мм</p> 	5,37	100901	
<p>Тежък вертикализатор SLS 140/240 За отвеждане на товари специално в мостовото строителство. Доп.натоварване: 70 kN важи във връзка с SRZ U 100. (виж детайла)</p> 	24,40	101776	<p>Детайл SRZ</p>  <p>Гайка, шест. ISO 4032 M20-8, поц. Арт. № 710334</p> <p>Гайка, шест. ISO 4014 M20x100-8.8, поц. Арт. № 024910</p> <p>2 x изравняваща шайба 20, поц. Арт. № 024180</p> <p>мин. 1400 - макс. 2400</p> <p>1346</p>
<p>Плочка-пета-2 за RS 1000/1400, поц. Комплект с: Болт $\varnothing 20 \times 140$ и шплент 4/1 (2x)</p> 	4,91	102018	

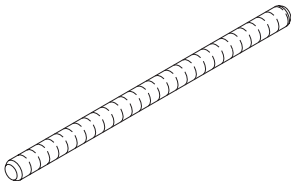
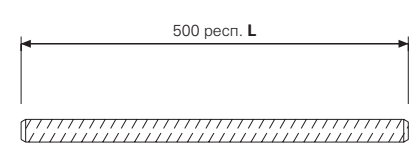
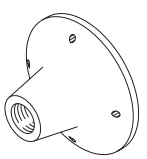
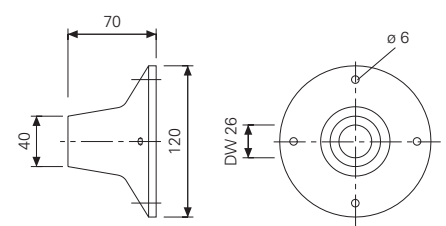
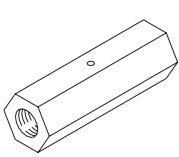
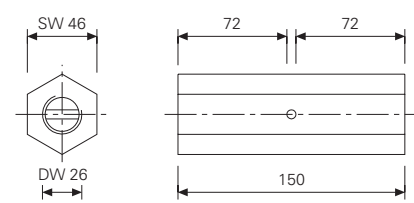
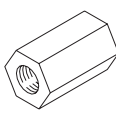
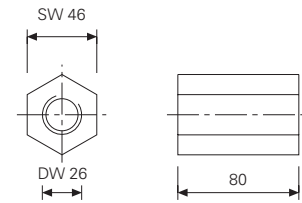
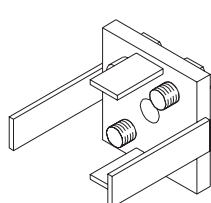
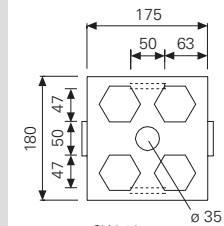
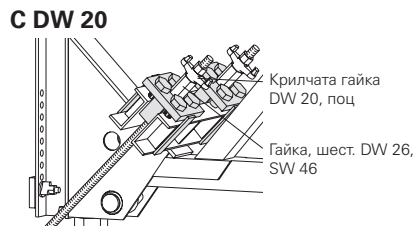
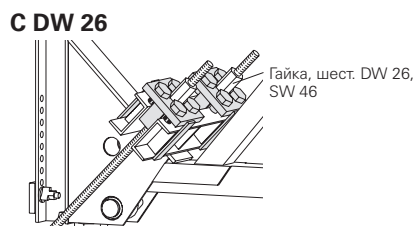
Анкериране DW 15

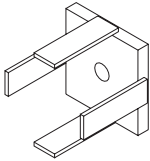
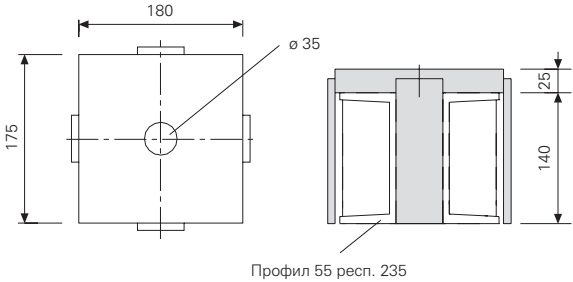
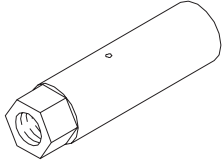
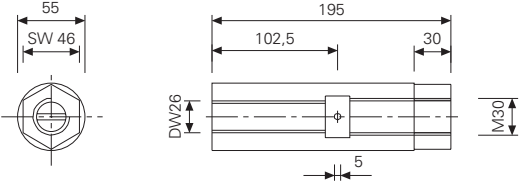
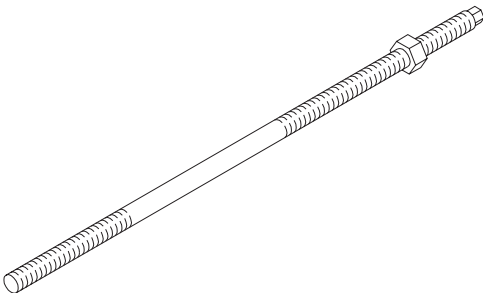
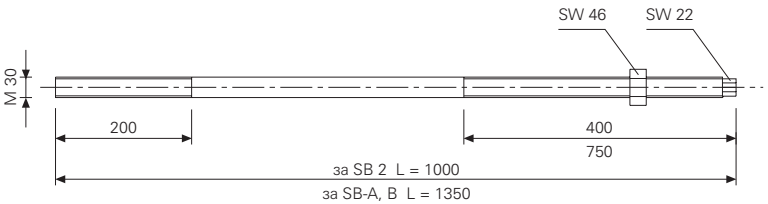
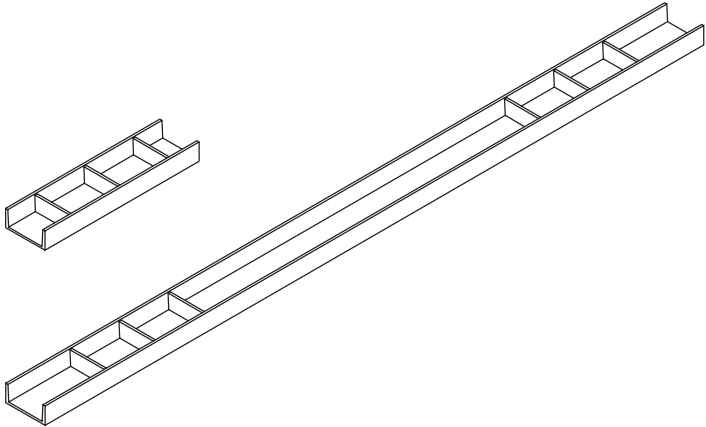
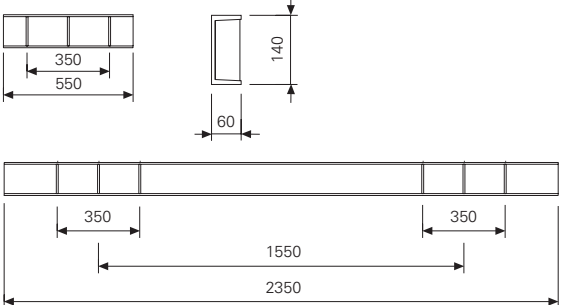
	Тегло [кг]	Арт. №	
<p>Анкерираща примка DW 15 Не се заварява! Да се съблюдава документът за допускане в експлоатация!</p>  <p>Доп. натоварване по DIN 18216: 2 x 90 kN В зависимост от якостта на бетона и дълбочината на залагане.</p>	2,50	030060	
<p>Гайка, шест. DW 15, SW 30/108, поц Не се заварява! За свързване на DW 15.</p>  <p>Доп. натоварване по DIN 18216: 90 kN</p>	0,40	030090	
<p>Шпилка DW 15 специална дължина Не се заварява! Да се съблюдава документът за допускане в експлоатация!</p> <p>Разходи за нарязване на шпилка DW 15</p>	1,44/m	030030 030050	
<p>Плочка с резба 15 В зависимост от якостта на бетона, дълбочината на залагане.</p> 	0,60	030840	
<p>Крилчата гайка DW 15, поц.</p>  <p>Доп. натоварване по DIN 18216: 90 kN</p>	0,46	030100	
<p>Двойно обтягащ вал DSW</p>  <p>Доп. натоварване: 2 x 90 kN</p>	7,30	027520	
<p>Дюбел DW 15 В зависимост от якостта на бетона, дълбочината на залагане.</p> 	0,35	031140	
<p>Дюбел HB DW 15 В зависимост от якостта на бетона, дълбочината на залагане.</p> 	0,45	108795	

Анкериране DW 20

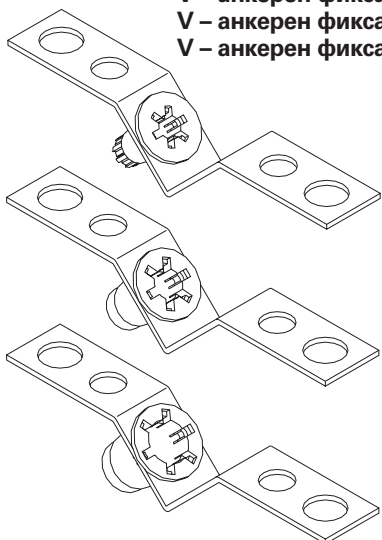
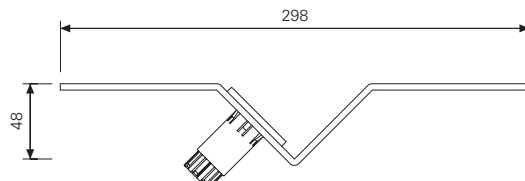
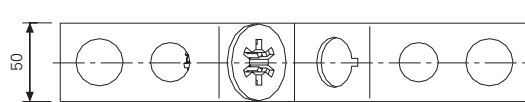
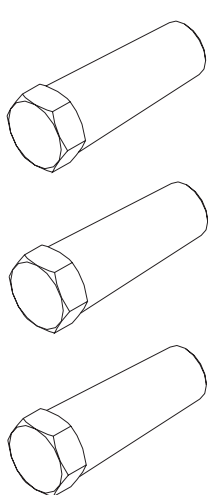
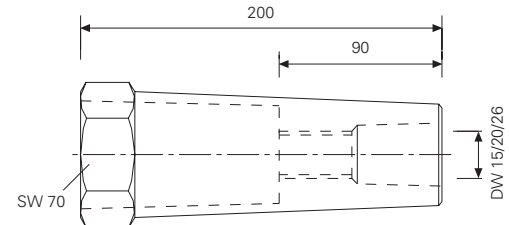

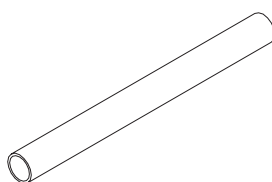
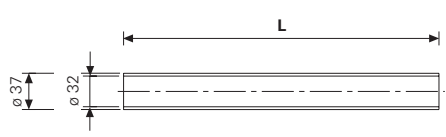
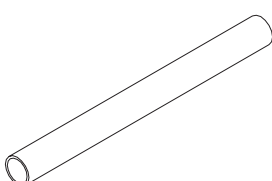
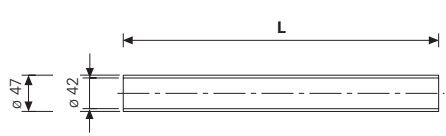
	Тегло [кг]	Арт. №	
<p>Шпилка DW 20 L= 0,50 м Шпилка DW 20 L= 1,00 м Шпилка DW 20 специална дължина Не се заварява! Да се съблюдава документът за допускане в експлоатация!</p> 	<p>1,28 2,56 2,56/m</p>	<p>030640 030641 030700</p>	
<p>Разходи за нарязване на шпилка DW 20</p>		030800	
<p>Плочка с резба 20 В зависимост от якостта на бетона, дълбочината на залагане.</p> 	0,70	030860	
<p>Гайка, шест. DW 20, SW 36/30 Заваряема! Гайка, шест. DW 20, SW 36/110 Не се заварява! За свързване на DW 20.</p> 	<p>0,37 0,63</p>	<p>030580 030590</p>	
<p>Крилчатата гайка DW 20, поц.</p> 	0,79	030990	
<p>Доп. натоварване по DIN 18216: 150 kN</p>			
<p>Подложна плочка DW 20, 120x120x20</p> 	2,18	030830	
<p>Доп. натоварване по DIN 18216: 150 kN</p>			

Анкериране DW 26

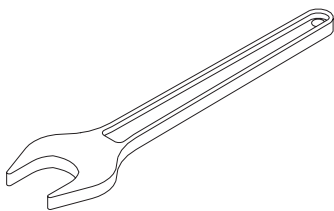
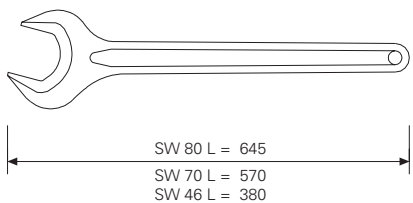
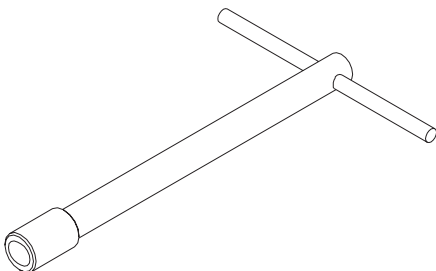
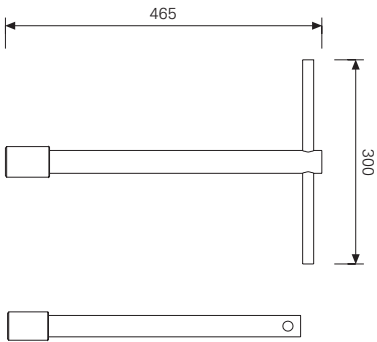
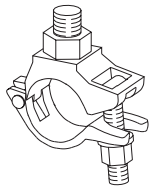
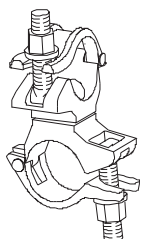
	Тегло [кг]	Арт. №	
<p>Шпилка DW 26 L= 0,50 м Шпилка DW 26 L= 1,00 м Шпилка DW 26 специална дължина Не се заварява! Да се съблюдава документът за допускане в експлоатация!</p> 	<p>2,24 4,48 4,48/м</p>	<p>030645 030646 030340</p>	
<p>Разходи за нарязване на шпилка DW 26</p>		030500	
<p>Плочка с резба 26 В зависимост от якостта на бетона, дълбочината на залагане.</p> 	1,20	030870	
<p>Гайка, шест. DW 26, SW 46/150 Заваряема! За свързване на DW 26.</p> 	1,39	030980	
<p>Доп. натоварване по DIN 18216: 250 kN</p>			
<p>Гайка, шест. DW 26, SW 46/80 Заваряема!</p> 	0,80	030970	
<p>Доп. натоварване по DIN 18216: 250 kN</p>			
<p>Фиксираща плочка SB DW 26 За анкериране на опорна стойка с DW 20, респ. DW 26. Улеснява освобождаването на товара посредством 4 броя винтове М 30. Използва се само във връзка с профил 55 или 235. Преди поставянето на кофража винтовете се навиват в работно положение. За лесно освобождаване винтовете се навиват равномерно.</p> 	9,48	101621	  
<p>Доп. натоварване на фиксиращата плочка по DIN 18216: 250 kN Да се съблюдава допустимото натоварване на шпилките!</p>			

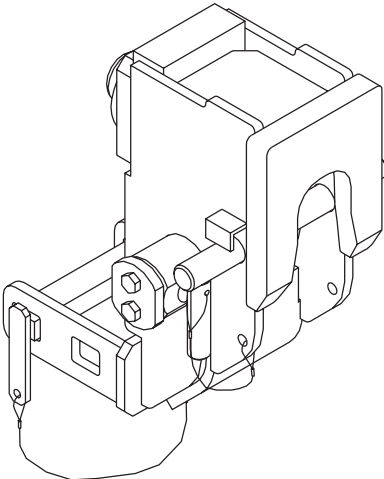
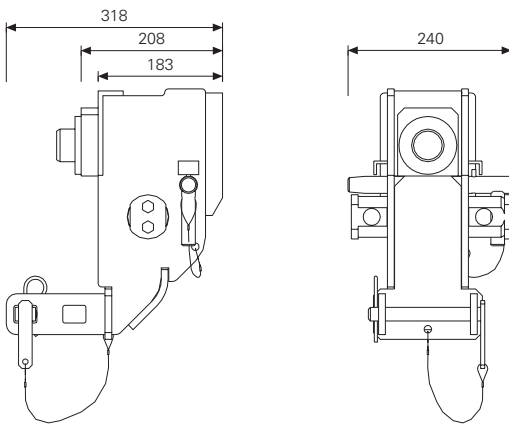
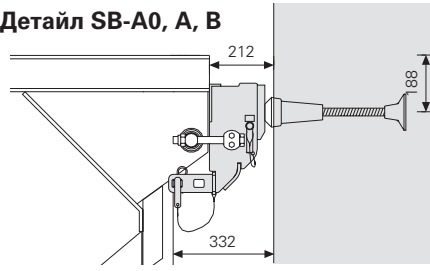
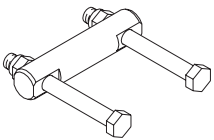
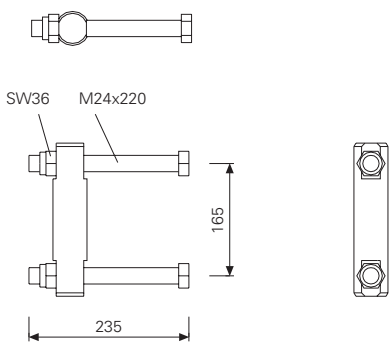
	Тегло [кг]	Арт. №	
<p>Анкерна плочка SB DW 26 За анкерирание на SB-A0, A, B и SB 1, 2</p>  <p>Доп. натоварване по DIN 18216: 250 kN</p>	8,02	027480	
<p>Свързваща гайка M 30/ DW 26, поц.</p>  <p>Доп. натоварване по DIN 18216: 250 kN</p>	2,41	030400	
<p>Шпилка 100 M 30 с гайка Шпилка 135 M 30 с гайка Качество: 10,9</p>  <p>Доп. натоварване по DIN 18216: 250 kN</p>	5,17 6,81	027540 027230	
<p>Профил U140, L=0,55m Профил U140, L=2,35m За анкерирание с DW 20 и DW 26.</p>  <p>Принадлежности: Фиксираща плочка SB DW 26 или Анкерна плочка SB DW 26</p>	9,94 39,90	027650 027530	
	9,48 8,02	101621 027480	

Принадлежности за анкериране

	Тегло [кг]	Арт. №	
<p>V – анкерен фиксатор За монтаж на анкери за SB под 45° наклон.</p> <p>V – анкерен фиксатор DW 15 0,44 031580 V – анкерен фиксатор DW 20 0,42 031590 V – анкерен фиксатор DW 26 0,43 031600</p>   			
<p>Водещ съединител DW Пластмаса За монтаж на анкери за SB.</p> <p>DW 15 (червен) 0,45 031631 DW 20 (жълт) 0,46 031632 DW 26 (бял) 0,47 031633</p>  <p>Размер на ключа SW 70.</p>			 
<p>Тръбичка, грапава 32, L= 3,00 м Дистанционна тръбичка от пластмаса за шпилка DW 15.</p> 	1,12	031627	
<p>Тръбичка, грапава 42, L= 3,00 м Дистанционна тръбичка от пластмаса за шпилка DW 20 и DW 26.</p> 	1,47	031634	

Инструменти и принадлежности

	Тегло [кг]	Арт. №	
<p>Гаечен ключ SW 80 За монтаж на опорните шпиндели TR 60/9 при опорна стойка SB.</p> <p>Гаечен ключ SW 70 За демонтаж на водещия съединител DW.</p> <p>Гаечен ключ SW 46 За освобождаване на фиксиращата плочка.</p> 	3,30	027210	
	2,30	027213	
	0,76	027211	
<p>Глух ключ 20/26 За развъртане на шпилки DW 20 и DW 26.</p> 	2,32	031490	
<p>Жабка 48, поц. със заварен болт M 20x32.</p>  <p>Размер на ключа SW 30 респ. 19</p>	0,85	017040	
<p>Ставна жабка DK 48/48, поц.</p>  <p>Размер на ключа SW 19</p>	1,40	017010	
<p>Тръба за скеле \varnothing 48,3x3,2</p> <p>L = 1,0m</p> <p>L = 2,0m</p> <p>L = 3,0m</p> <p>L = 4,0m</p> <p>L = 5,0m</p> <p>L = 6,0m</p> <p>Специална дължина</p>	3,55	026411	
	7,10	026412	
	10,65	026413	
	14,20	026414	
	17,75	026419	
	21,60	026418	
	3,55/лин.м	026415	
Разходи за нарязване на тръбите		026417	

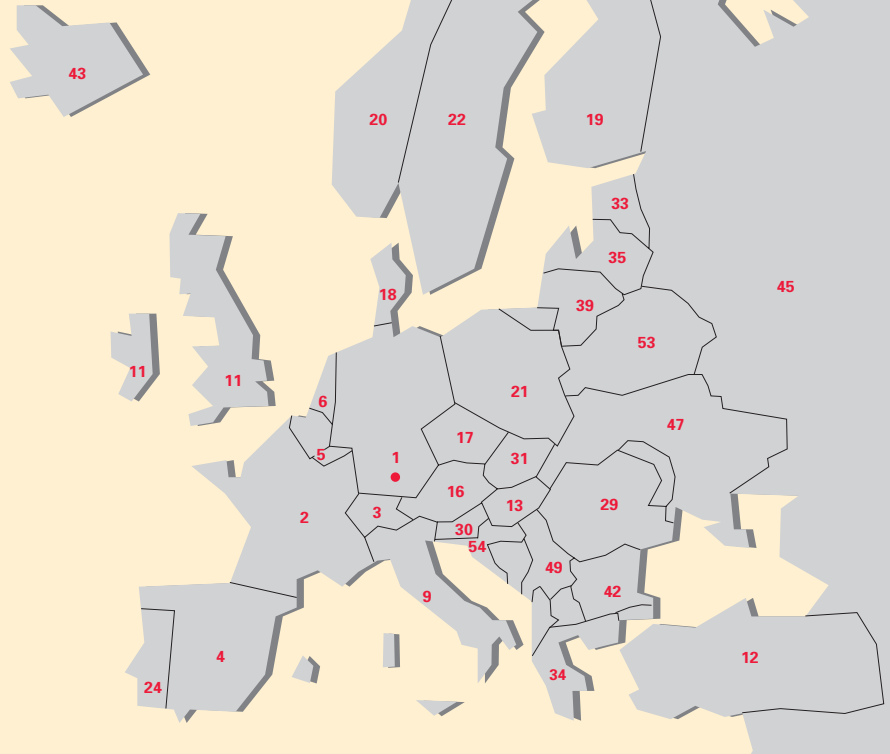
	Тегло [кг]	Арт. №	
<p>Окачваща обувка за опорна стойка За хоризонтален монтаж на опорните стойки като катерещи конзоли.</p> 	28,00	106661	 <p>Детайл SB-A0, A, B</p> 
<p>Принадлежности:</p> <p>Адаптер за опорна стойка SB-A0, A, B</p> <p>Катерещ конус 2 M36/DW26</p> <p>Окачващ пръстен 2-26, поц.</p> <p>Шест. винт ISO 4014 M36x130-10.9</p> <p>Шпилка DW 26, специална дължина</p> <p>Разходи за нарязване на шпилка DW 26</p> <p>Плочка с резба 26</p>	5,08 3,04 1,72 1,40 4,48/m 1,20	106662 030940 029490 029550 030340 030500 030870	
<p>Адаптер за опорна стойка SB-A0, A, B За свързване на окачващата обувка към опорната стойка SB-A0, A или B. В комплект с: Шест. винт ISO 4014 M24x220-10.9 (2x) и Шест. гайка ISO 7042 M24-10 (2x).</p> 	5,08	106662	

"PERI" по света



1 PERI GmbH

Rudolf-Diesel-Straße
89264 Weißenhorn
Telefon 07309/950-0
Telefax 07309/951-0
info@peri.de
www.peri.de



2 Frankreich

PERI S.A.S.
Zone Industrielle Nord
34-36 rue des Frères Lumière
77109 Meaux Cedex
Tel.: +33 /1/ 64 35 24 40
Fax: +33 /1/ 64 35 24 50
peri.sas@peri.fr
www.peri.fr

3 Schweiz

PERI AG
Aspstraße 17
8472 Ohringen
Tel.: +41 /52/ 3 20 03 03
Fax: +41 /52/ 3 35 37 61
info@peri.ch
www.peri.ch

4 Spanien

PERI S.A. Sociedad Unipersonal
Ctra. Paracuellos - Fuente el Saz km. 18,9
Camino de Malatones, km. 0,5
28110 Algete / Madrid
Tel.: +34 /91 / 6 20 48 00
Fax: +34 /91 / 6 20 48 01
info@peri.es
www.peri.es

5 Belgien/Luxemburg

N.V. PERI S.A.
Industriepark
Nijverheidsstraat 6 PB 54
1840 Londerzeel
Tel.: +32 /52/ 31 99 31
Fax: +32 /52/ 30 08 30
info@peri.be
www.peri.be

6 Niederlande

PERI B.V.
v. Leeuwenhoekweg 23
Postbus 304
5480 AH-Schijndel
Tel.: +31 /73/ 5 47 91 00
Fax: +31 /73/ 5 49 36 51
info@peri.nl
www.peri.nl

7 USA

PERI Formwork Systems, Inc.
7135 Dorsey Run Road
Elkridge, MD 21075
Tel.: +1 /4 10/ 7 12-72 25
Fax: +1 /4 10/ 7 12-70 80
info@peri-usa.com
www.peri-usa.com

8 Indonesien

PT Beton Perkasa Wijaksana
P.O. Box 3737
Jakarta 10210
Tel.: +62 /21/ 5 71 26 44
Fax: +62 /21/ 5 73 85 64
beton@cbn.net.id

9 Italien

PERI S.p.A.
Via G. Pascoli, 4
20060 Basiglio (MI)
Tel.: +39 /02/ 9 50 78-1>
Fax: +39 /02/ 95 76 19 14
info@peri.it
www.peri.it

10 Japan

PERI Japan K.K.
7F 314 Hakozaki Building,
31-4 Hakozaki-cho,
Nihonbashi Chuo-ku
Tokyo 103-0015
Tel.: +81 /3/ 56 42 / 61 00
Fax: +81 /3/ 56 42 / 61
01frk6541@mb.infoweb.or.jp

11 Großbritannien/Irland

PERI Ltd.
Market Harbour Road
Clifton upon Dunsmore
Rugby, CV23 0AN
Tel.: +44 /17 88/ 86 16 00
Fax: +44 /17 88/ 86 16 10
info@peri.ltd.uk
www.peri.ltd.uk

12 Türkei

PERI Kalıp ve İskeleleri
San. Tic. Ltd. Sti.
Çakmaklı Köyü Karşısı
Sanbir Bl. 4.Bölge 9.Cadde No: 133
Büyükkçekmece / Istanbul
Tel.: +90 /2 12/ 8 86 74 01(02)-(09)
Fax: +90 /2 12/ 8 86 74 15
periist@peri.com.tr
www.peri.com.tr

13 Ungarn

PERI Kft.
Zádor u. 4.
1181 Budapest
Tel.: +36 /1/ 2 960 960
Fax: +36 /1/ 2 960 950
info@peri.hu
www.peri.hu

14 Malaysia

PERI Formwork Malaysia
Sdn. Bhd.
Unit 19-04-7, Level 7
PNB Damansara
19 Lorong Dungun
Damansara Heights
50490 Kuala Lumpur
Tel.: +60 /3 / 20 93 68 23
Fax: +60 /3 / 20 92 58 76
info@perimalaysia.com
www.perimalaysia.com

15 Singapur

PERI-HORY ASIA
Formwork Pte. Ltd.
No. 1 Sims Lane # 06-10
Singapore 387355
Tel.: +65 /67 44 29 89
Fax: +65 /67 44 36 93
pha@periasia.com
www.periasia.com

16 Österreich

PERI Ges.mbh
Industriegelände 152
Postfach 1
3131 Getzersdorf
Tel.: +43 /27 83/ 41 19
Fax: +43 /27 83/ 41 19-20
office@peri.at
www.peri.at

17 Tschechische Republik

PERI spol. s r.o.
P.O. Box 3
252 42 Jesenice / Praha
Tel.: +420 /241 090 311
Fax: +420 /241 090 315
info@peri.cz
www.peri.cz

18 Dänemark

PERI DANMARK A/S
forskalling og stillads
Greve Main 26
2670 Greve
Tel.: +45 /43/ 45 36 27
Fax: +45 /43/ 45 36 87
peri@peri.dk
www.peri.dk

19 Finnland

PERI Suomi Ltd Oy
Hakakalliontie 5
05460 HYVINKÄÄ
Tel.: +358 /19/ 26 64 600
Fax: +358 /19/ 26 64 666
www.perisuomi.fi

20 Norwegen

PERI NORGE AS
Industrigata 11
3400 Lier
Tel.: +47 /32/ 24 17 00
Fax: +47 /32/ 24 17 01
info@peri.no
www.peri.no

21 Polen

PERI Polska Sp. z o.o.
ul. Stoleczna 62
05-860 Plochocin
Tel.: +48 /22/ 72 17 400
Fax: +48 /22/ 72 17 401
info@peri.pl.pl
www.peri.pl.pl

22 Schweden

PERIform SVERIGE AB
Montörgatan 4-6
Box 9073
30013 Halmstad
Tel.: +46 /35/ 17 46 60
Fax: +46 /35/ 17 46 78
peri@periform.se
www.periform.se

23 Korea

PERI (Korea) Ltd.
9thFl., Yuseong Bldg.
830-67 Yeoksam-dong,
Kangnam-ku,
Seoul 135-080
Tel.: +82 /2/ 5 50 22 00
Fax: +82 /2/ 5 57 53 82
info@perikorea.com
www.perikorea.com

24 Portugal

PERIcofragens Lda.
Rua Cesário Verde, nº 5 - 3ª Esq.
Linda-a-Pastora
2790-326 QUEIJAS
Tel.: +35 1 /21/ 4 25 38 90
Fax: +35 1 /21/ 4 25 39 46
info@peri.pt
www.peri.pt

25 Argentinien

PERI S.A.
Ruta Nacional No. 9, km 47,5
(Panamericana Ramal Escobar)
(1625) Escobar / Prov. Bs. As.
Tel.: +54 /34 88/ 42 81 00
Fax: +54 /34 88/ 42 30 21
info@peri.com.ar
www.peri.com.ar



- 26 Brasilien**
PERI Formas e Escoramentos Ltda.
Passagem Abaré, 1.502
06300-000 Carapicuíba
São Paulo
Tel.: +55/11/41 86 10 41
Fax: +55/11/41 86 10 41
info@peribrasil.com.br
www.peribrasil.com.br
- 27 Chile**
PERI Chile Ltda.
C/José de San Martín 104
Parque Industrial Los Libertadores
Colina, Santiago de Chile
Tel.: +56/2/4 44 60 00
Fax: +56/2/4 44 60 01
perich@peri.cl
www.peri.cl
- 28 Philippinen**
PERI GmbH
4-B Sycamore Center,
Alabang-Zapote Road
Corner Buencamino Street,
Alabang Muntinlupa
Metro Manila
Tel.: +63/2/8 09 34-01 (02) (03)
Fax: +63/2/8 09 17 68
helmut@skyinet.net
- 29 Rumänien**
PERI România SRL
Calea București nr. 2B
077015 Balotești - ILFOV
Tel.: +40/21/3 51 19 73 (75)
Fax: +40/21/3 51 19 74
info@peri.ro
www.peri.ro
- 30 Slovenien**
Goran Opališ s. p.
tehnologije in storitve
Obrežna 137
2000 Maribor
Tel.: +386/2/4 21 52 40
Fax: +386/2/4 21 52 41
- 31 Slowakei**
PERI spol. s r.o.
Pribylinská 10
831 04 Bratislava
Tel.: +421/2/4 92 09-1 11
Fax: +421/2/4 92 09-1 10
info@peri.sk
www.peri.sk
- 32 Australien**
PERI Australia Pty. Ltd.
116 Glendenning Road
Glendenning NSW 2761
Tel.: +61/2/88 05 23 00
Fax: +61/2/96 75 72 77
info@periaus.com.au
www.periaus.com.au
- 33 Estland**
PERI AS
Valdmäe 8
Tänassilma Tehnopark
76401 Saku vald
Harjumaa
Tel.: +3 72/6/77 11 00
Fax: +3 72/6/77 11 22
peri@peri.ee
www.peri.ee
- 34 Griechenland**
PERI Hellas Ltd.
Sokratous Str.
5th kil. Koropi-Varis Ave.
P. O. Box 407
194 00 Koropi
Tel.: +30/210/66 20 895-8 Fax:
+30/210/66 28 416
info@perihellas.gr
www.perihellas.gr
- 35 Lettland**
PERI SIA
Granita 26
1057 Riga
Tel.: +371/7 13 41 11
Fax: +371/7 13 41 15
info@peri-latvija.lv
www.peri-latvija.lv
- 36 Ver. Arabische Emirate**
PERI (L.L.C.)
Brashy Building, Office No. 212
Shk. Zayed Road
P.O. Box 27933
Dubai
Tel.: +971/4/3 39 44 94
Fax: +971/4/3 39 44 34
perillc@perime.com
www.perime.com
- 37 Kanada**
PERI Formwork Systems, Inc.
45 Nixon Road
**Bolton, Ontario
L7E 1K1**
Tel.: +1/9 05/9 51 54 00
Fax: +1/9 05/9 51 54 54
bbaxa@peri.ca
www.peri.ca
- 38 Libanon**
PERI GmbH
Lebanon Representative Office
AYA Commercial Center, 7th Fl,
Dora Highway
P.O box: 90 416-Jdeideh
Beirut - Libanon
Tel.: +961/1 24 33 65
Fax: +961/1 24 33 67
Mob: +961/3 73 73 67
afady@hotmail.com
lebanon@peri.de
- 39 Litauen**
PERI UAB
Titnago st. 19
2053 Vilnius
Tel.: +370/5/2 31 14 54
Fax: +370/5/2 32 19 66
info@peri.lt
www.peri.lt
- 40 Marokko**
PERI S.A.
Route de Rabat, km. 5
Piste de Beni Touzine
Tanger
Tel.: +212/39 31 75 48
Fax: +212/39 31 75 49
perimaro@menara.ma
- 41 Israel**
PERI Formwork
Engineering Ltd.
16 Moshe Dayan st.
P.O. Box 10202
Kiriati Arie
Petach Tikva 49002
Tel.: +972/3/9 24 93 32
Fax: +972/3/9 24 93 31
info@peri-il.com
www.peri-il.com
- 42 Bulgarien**
PERI BULGARIA EOOD
Kv. Vragdebna
m. Nova machala Nr. 46
1839 - Sofia, Bulgarien
Tel.: +3 59/2/8 14 40 40
Fax: +3 59/2/8 14 40 50
peri.bulgaria@peri.bg
www.peri.bg
- 43 Island**
MEST Ltd.,
Malarhöfði 10
110 Reykjavik
Tel.: +354/44 00-4 00
Fax: +354/44 00-4 01
mest@mest.is
www.mest.is
- 44 Kasachstan**
PERI Kazakhstan
Rubenstein Street 10
(corner Dostyk Str.)
050010 Almaty
Tel.: +7/32 72/93 00 66
Fax: +7/32 72/91 77 59
perialmaty@peri.com.tr
www.peri.com.tr
- 45 Russische Föderation**
OOO PERI
Ul. Krasnaja Prensja, d. 24
Business-Center "Krasnaja
Prensja"; 8. Etage
123100 Moskwa
Tel.: +7/4 95/2 23 88 44
Fax: +7/4 95/2 23 88 17
moscow@peri.ru
www.peri.ru
- 46 Südafrika**
PERI Wiehahn (Pty.) Ltd.
P.O. Box 2668
Bellville 7535
Tel.: +27/21/9 05 18 15
Fax: +27/21/9 05 47 07
team@wiehahn.co.za
www.periwiehahn.co.za
- 47 Ukraine**
TOW PERI Ukraina
23, M. Raskovoj Str.
02002 Kiev
Tel.: +380/44/5 68 53 57
Fax: +380/44/5 68 51 45
peri@peri.com.ua
www.peri.com.ua
- 48 Ägypten**
PERI GmbH
Egypt Branch Office
24 A, Obour Gardens,
4th floor, apt. #1
Salah Salem Street
11361 Heliopolis / Kairo
Tel.: +20/2/4 04 85 24/26
Fax: +20/2/4 04 57 84
peri@link.com.eg
- 49 Serbien/Montenegro**
PERI - Oplate d.o.o.
Jurija Gagarina 81
11070 Novi Beograd
Tel.: +3 81/11/2 15 31-48/49
Fax: +3 81/11/3 18 59 62
milebojanic@ptt.yu
www.peri.co.yu
- 50 Mekcuko**
PERI Cimbras y Andamios,
S.A. de C.V.
Cerrada de Tejocotes, Lote
4, Bodega A
Fracc. San Martin Obispo
C.P.54763 Cuautitlán Izcalli
Estado de México
Tel.: +52/55/58 87 72 30
Fax: +52/55/58 87 71 09
info@peri.com.mx
www.peri.com.mx
- 51 Aserbaidtschan**
PERI BAKU
Baku Branch Office
Mehdi Hüseyn 71/9
Baku / Aserbaidtschan
Tel.: +994 12 97 64 24
Fax: +994 12 92 45 51
peribaku@peri.com.tr
- 52 Turkmenistan**
PERI Kalp ve Iskeleleri
Aşgabat Branch Office
Oguzhan Köçesi No: 112 Kat:3
Aşgabat
Tel.: +993 12 45 66-83/84
Fax: +993 12 45 23 50
perishagabat@peri.com.tr
- 53 Belarus**
PERI GmbH
Gikalostr. 3
Büro 413
220000 Minsk / Belarus
Tel.: +3 75 / 1 72 / 84 72 38
Fax: +3 75 / 1 72 / 84 72 38
peri@mail.belpak.by
- 54 Хърватска**
PERI Oplate i Skele d.o.o.
Dolenica 20
10 250 Zagreb/Donji Stupnik
Tel.: +3 85 /1/6 55 36 36
Fax: +3 85 /1/6 55 36 37
peri1@zg.t-com.hr
www.peri.de
- 55 Iran**
PERI GmbH
Iran Branch Office
Valiasr Ave., No. 1075
Flat 904,
Tehran / Iran
P.O. Box 15 11 73 49 11
Tel.: +98 / 21 / 88 71 27 10
Fax: +98 / 21 / 88 71 27 09

Програмата ПЕРИ

Рамкови кофражи

"ТРИО", "ТРИО"-L, "ТРИО" 330

Многофункционален кофраж

TRIO-H

TRIO REPLIABLE

"ДОМИНО"

Лекият рамков кофраж

"ХАНДСЕТ"

Кофраж за малка площ



Кофраж за колони

"РАПИД"

Алуминиев кофраж за колони

"ТРИО"

Кофраж за колони

"КУАТРО"

Бързият кофраж за колони

SRS

Стоманен кофраж за кръгли колони

Трегерни кофражи

"ВАРИО" GT 24

Кофраж за стени и колони

"РУНДФЛЕКС" и GRV

Кръгъл кофраж

FTF

Фасаден кофраж



Кофражи за плочи

"МУЛТИФЛЕКС"

Трегерен кофраж за плочи

"УНИПОРТАЛ"- модули за кофражни маси

Кофражни маси

PD 8

Една система с 3 области на приложение

Носещи скелета

ST 100

Рамкова кула

HD 200

Подпора за високи натоварвания

"МУЛТИПРОП"

Алуминиева подпора

Телескопични подпори PER

PER = PERI EURO-PROP



Системи платформи

Сгъваема платформа

FB 180

Работно и предпазно скеле по DIN 4420

ASG 160

Лека система платформи за зидария

Катерещи кофражи

KG и CB

Катерещи кофражи

ACS

Самокатерещ кофраж

SKS и SSC

Катерещ кофраж за едностранно кофрирани стени



Алуминиеви кофражи за плочи

"СКАЙДЕК"

Бързият кофраж за плочи

Скелета

UP T 70 / T 100

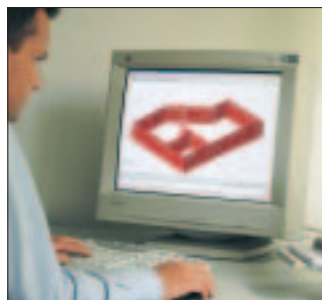
Фасадно скеле

UP Rosett

Фасадно скеле

UP Rosett

Носещо скеле



Други системи

Софтуер за проектиране на кофраж и скеле

Шперплат

Строителни уреди

Опорни стойки

Принадлежности за кофриране

Специални кофражи

ПЕРИ България ЕООД

1839 София

Кв. Враждебна

м. Нова махала № 46

тел.: 02/814 40 40

факс: 02/814 40 50

peri.bulgaria@peri.bg

www.peri.bg