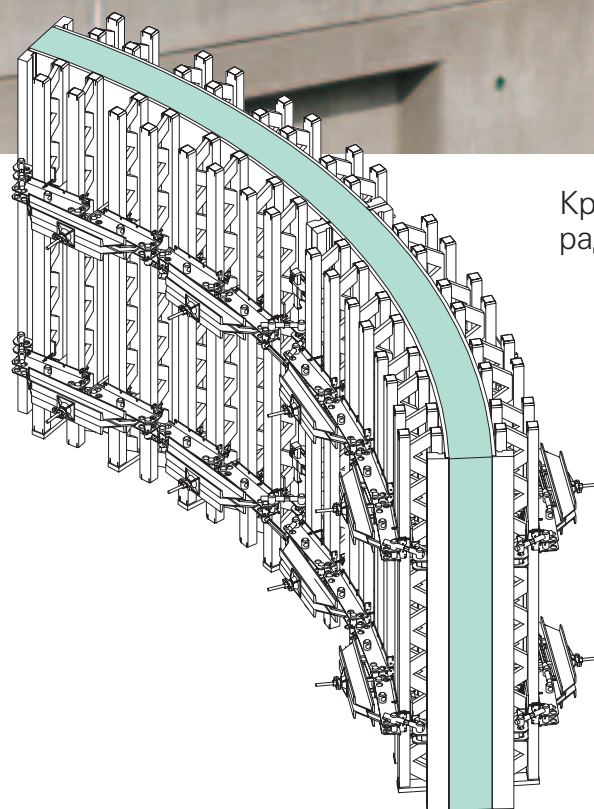
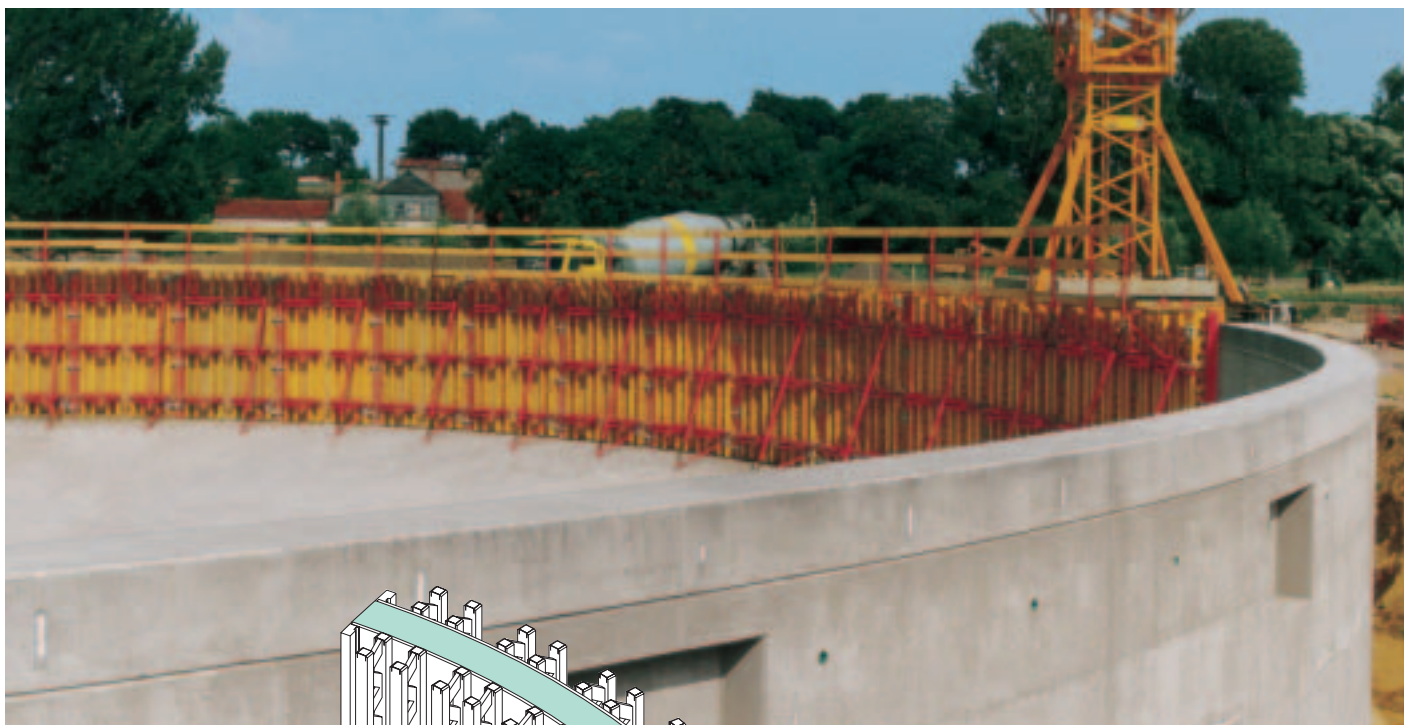


РУНДФЛЕКС



Кръгъл кофраж за радиуси над 1 м

Издание 11/2005

PERI GmbH

P.O. Box 12 64

89259 Weissenhorn

Tel.: 0 73 09 / 9 50-0

Fax: 0 73 09 / 9 51-0

info@peri.de

www.peri.de

Важни указания:

За използването на нашите продукти трябва да се съблюдават действащите в съответната страна разпоредби за безопасност.

Илюстрациите в тази брошура са моментни снимки от различни строителни обекти. Поради това някои детайли, особено що се отнася до обезопасяването и анкерването на кофража, не винаги трябва да бъдат разглеждани като окончателни.

Указанията за безопасност, както и данните за натоварване, трябва да се спазват точно. Изменения и отклонения подлежат на специална статическа проверка.

Запазено е правото за технически изменения, които са в служба на прогреса.

Съдържание

Кой кръгъл кофраж е най-подходящ?

"ПЕРИ" предлага различни системи за кръгли съоръжения

2-3

"РУНДФЛЕКС"

Кофриране на кръгли стени с радиус над 1,00 м без преустройство на елементите

4-5

Бързо и лесно регулиране на радиусите дори и при най-сложна геометрия на съоръжението

6

Специални приложения

7

Повърхности с качество на видим бетон с помощта на "РУНДФЛЕКС"

8-9

Елементи от системата "РУНДФЛЕКС"

10

Надстрояване

11

Регулиране на радиусите

12

Свързване на елементи

13

Таблицы

14-18

Указания за безопасност

19

Каталог на артикулите от системата "Рундфлекс"

20-29

"ПЕРИ" по света

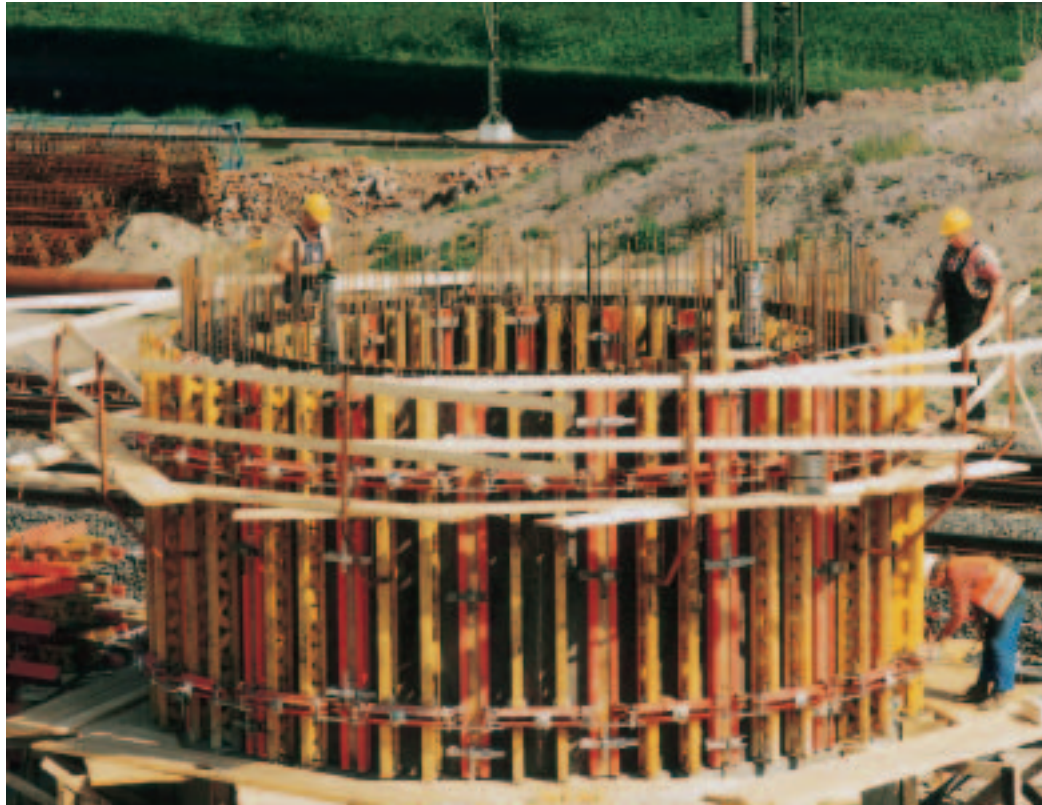
32 - 33

Кой кръгъл кофраж е най-подходящ?

"ПЕРИ" предлага различни системи за кръгли съоръжения

"РУНДФЛЕКС" за радиуси над 1,0 м

- Готови монтирани елементи.
- Настройване към всеки радиус.
- Система от модули, която се характеризира със съобразени със строителството височини и ширини на елементите.



Система "GRV" за кръгли кофражи без анкериращи отвори

- Прилага се при затворен кофражен пръстен без анкериране.
- Ригелите са разположени така, че отвеждат силите на опън и натиск.
- При изравняващите вложки се използват интегрирани шпиндели.
- Икономическа ефективност при специални приложения.



Трегерен кофраж за стени "Варио GT"

- Съобразен с конкретния проект монтаж на кофража, което означава, че елементите са оптимизирани по отношение на радиус, височина на бетониране и ширина при транспортиране и изработването им е съобразено със съответната строителна площадка.
- Икономически изгодна алтернатива при непроменливи радиуси и по-продължителни срокове на строителство.

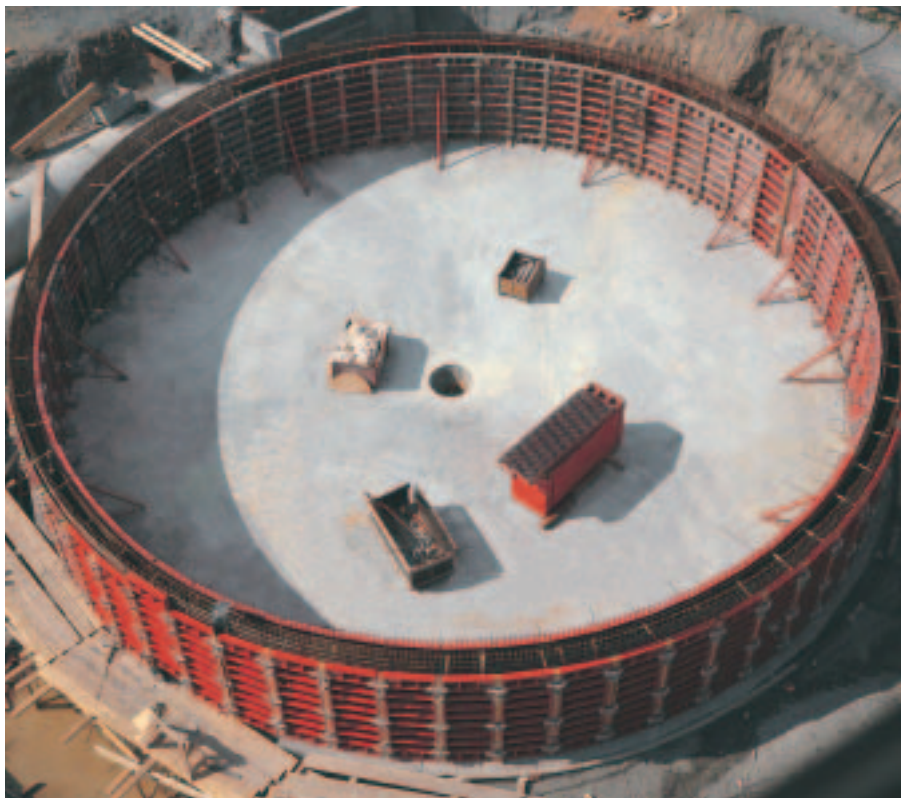


Рамкови кофражи "ТРИО" и "ДОМИНО"

- Полигонален кръгъл кофраж със стандартни елементи.
- Приложимост също и при малки радиуси

Специални кофражи

- Подходящи за голям брой приложения при повтарящи се радиуси.



"РУНДФЛЕКС"

Кофриране на кръгли стени с радиус над 1,00 м без преустройство на елементите

При строителството на пречиствателни инсталации, спираловидни рампи на паркинги, еркери, силози и други кръгли съоръжения се налага често да се изпълнят различни криви.

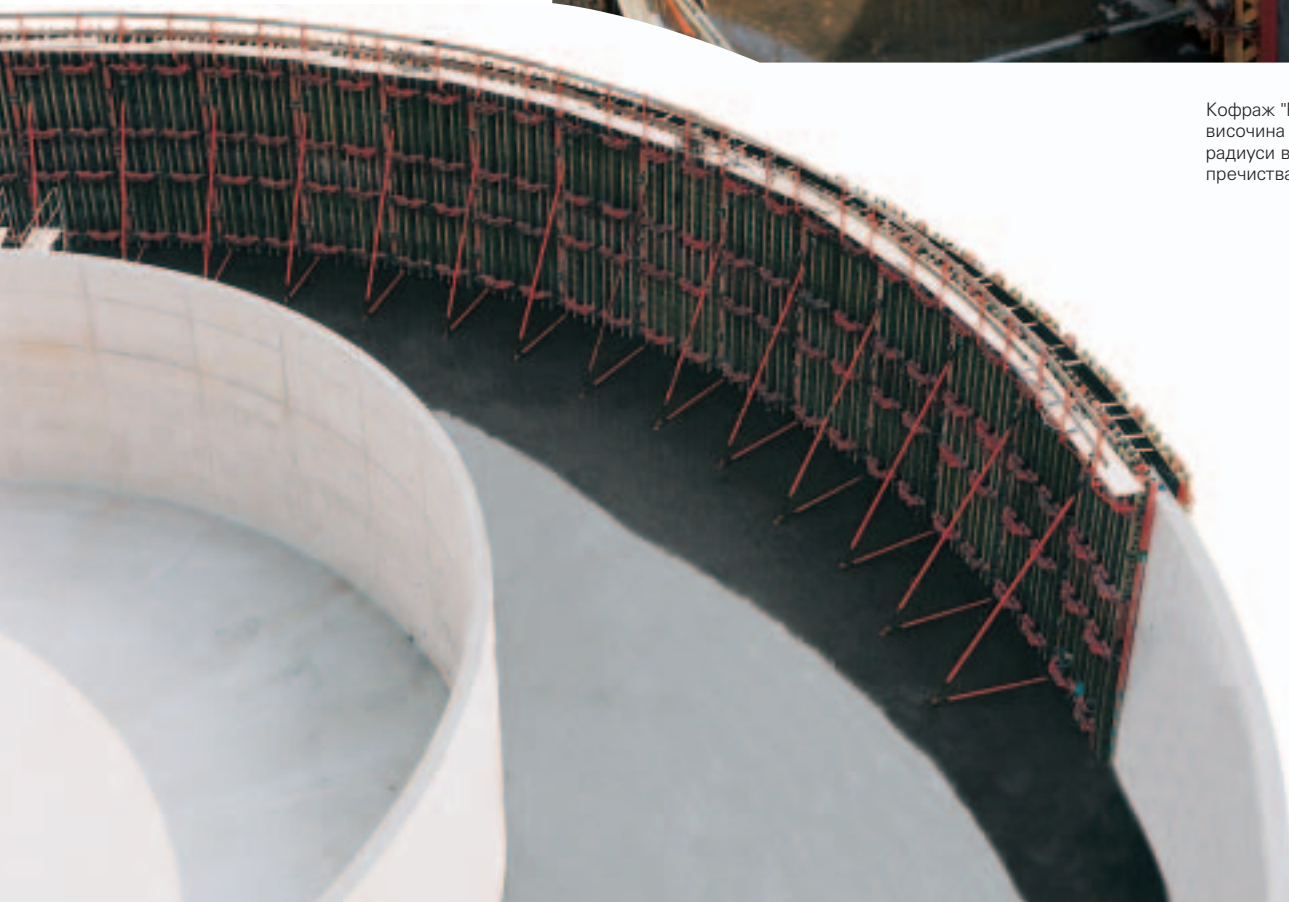
Правило в строителството е ограниченият брой на употреба на кофражните елементи и радиуси. Поради тази причина демонтажът, пренастройването и новият монтаж са определящи за разхода на средства за материали и време.

"РУНДФЛЕКС" разрешава този проблем със стандартни елементи и елиминира отнемащите време монтаж, пренастройване и нов монтаж.

Готовите монтирани елементи лесно могат да се настроят към различни радиуси. С помощта на комбиниран ключ се нагласяват регулиращите шпиндели и кофражът се приспособява към желаната извивка.



Кофраж "РУНДФЛЕКС" с височина 3,60 м за различни радиуси в строителството на пречиствателни съоръжения.

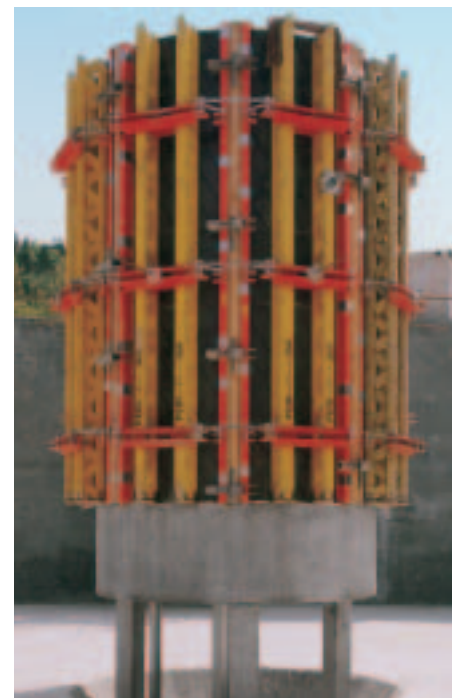




Висок допустим натиск от пресния бетон

"РУНДФЛЕКС" е предназначен за налягане на бетона от 60 kN/m^2 . Това дава възможност за висока скорост при бетонирането.

"Кралският престол"
/пречиствателна станция/ с радиус
1,10 м. Кофражът е с елементи
"РУНДФЛЕКС А 85, I 72".



Стандартни елементи "РУНДФЛЕКС", надстроени на височина 11,40 м, при строителството на административна сграда в Мюнхен.



Елементи "РУНДФЛЕКС" върху катерещ кофраж KG 180 при строителството на спираловидна рампа на паркинг на автомобилна къща.

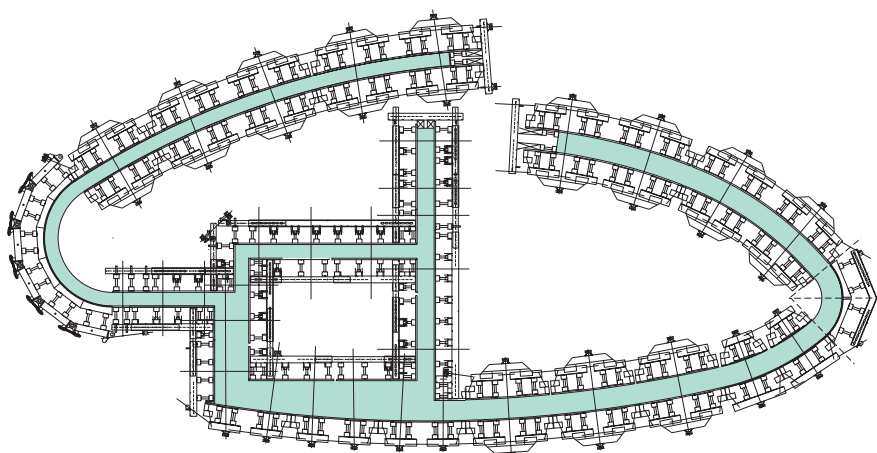
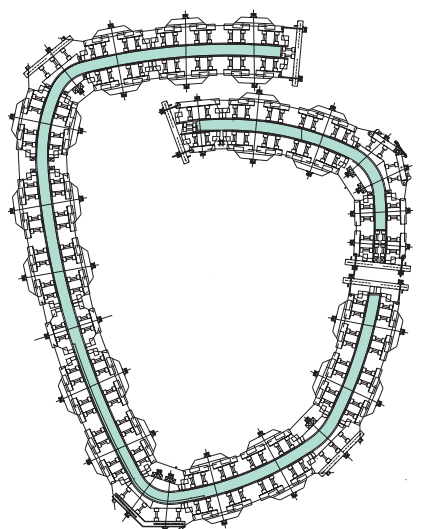
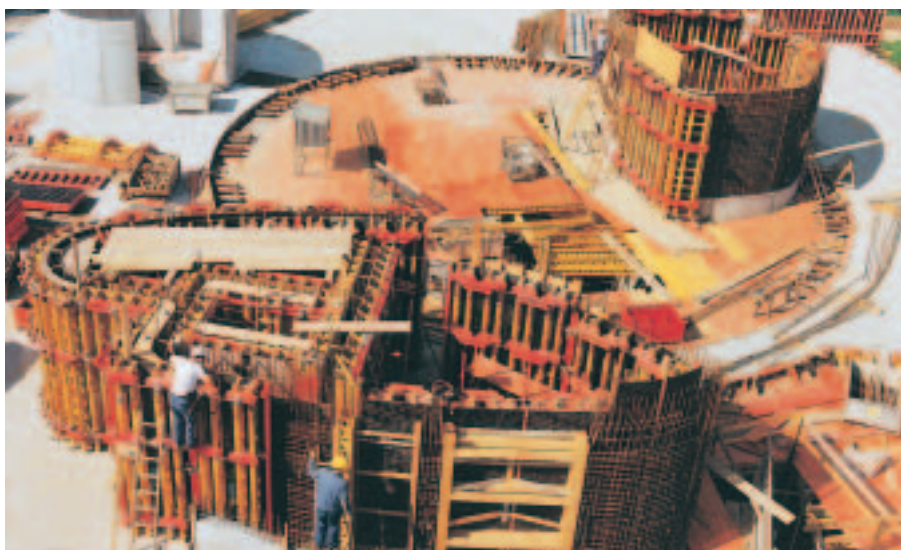
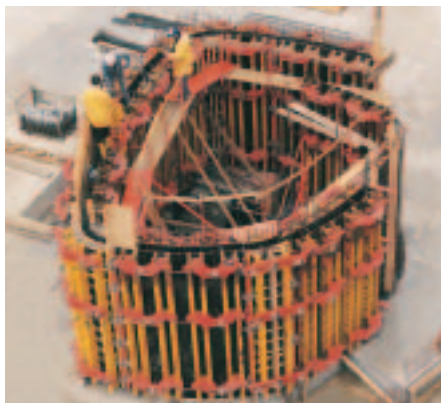
Бързо и лесно регулиране на радиусите дори и при сложна геометрия на съоръженията



"РУНДФЛЕКС" при строителството на ресторант с формата на кораб. Тук проблемът се състои в константно променящия се радиус.



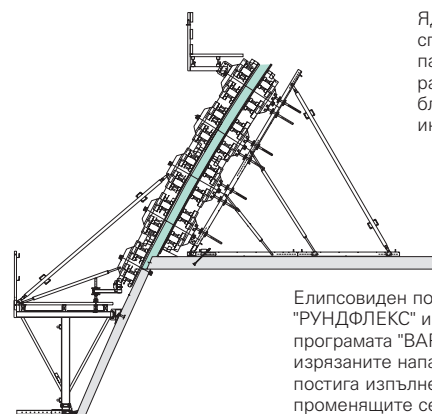
Комбинирането на различни кофражни системи прави възможно икономически изгодното кофриране и при сложна геометрия на съоръжението, както е случаят при тази фирмена сграда.



От такива форми се виждат възможностите, предоставяни от системата "РУНДФЛЕКС", за огъване на кофража под най-различни радиуси.

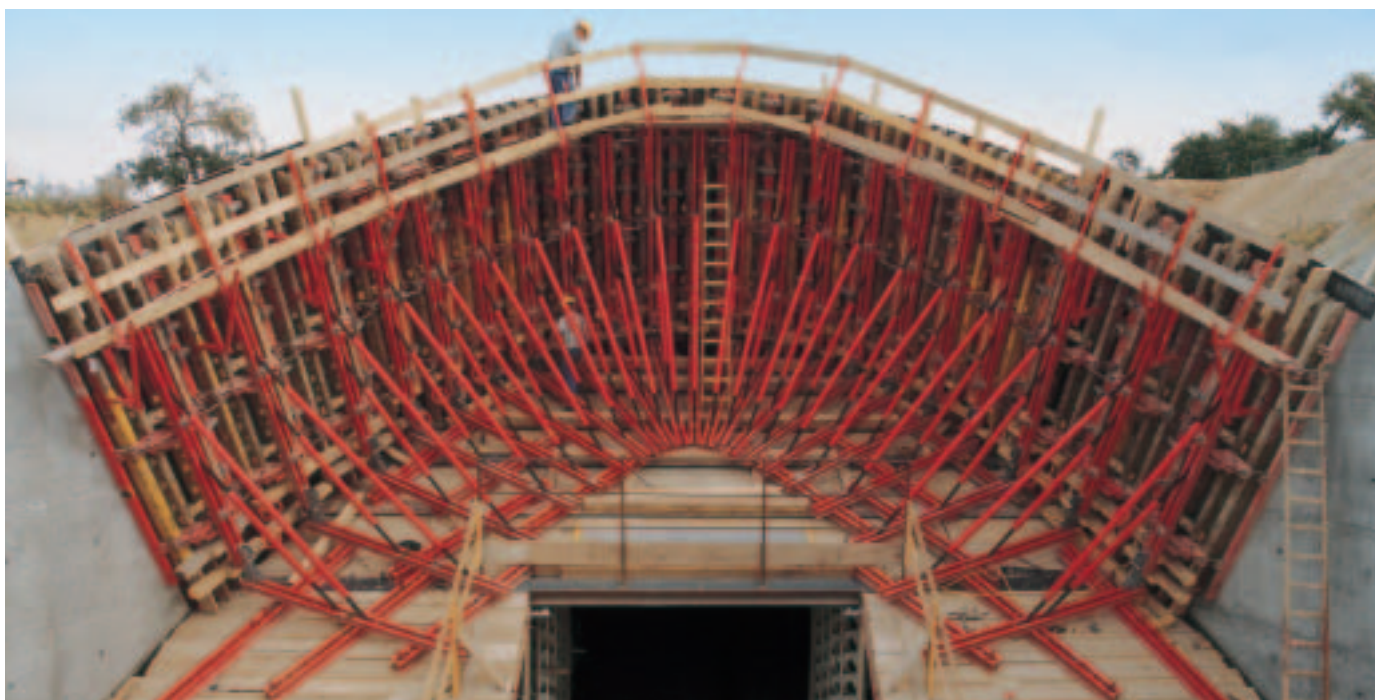
Специални приложения

Използване на "РУНДФЛЕКС" в "легнало" положение при строителството на бетонен свод за дом на културата в Берлин.



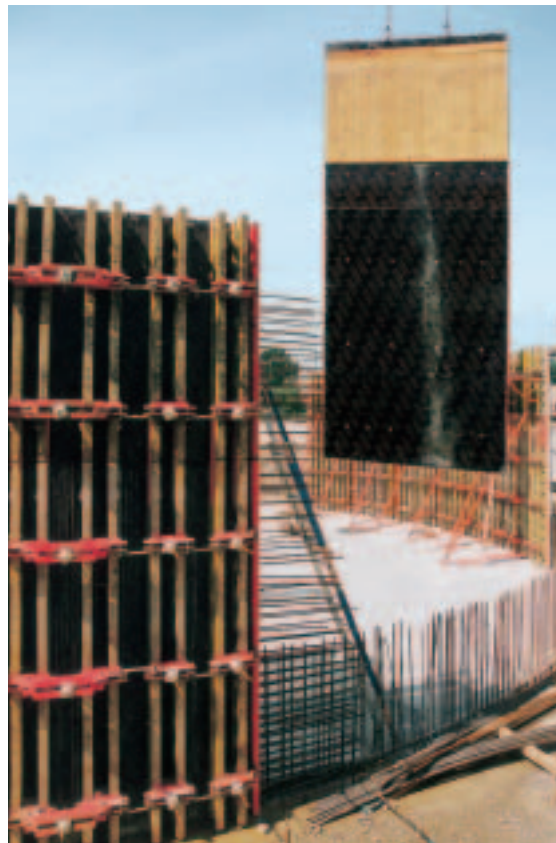
Ядро и парапет на спираловидна рампа на паркинг. Регулирането на радиусите е улеснено, благодарение на наличието на интегрирания шпindel.

Елипсовиден портал на тунел с елементи "РУНДФЛЕКС" и принадлежности от програмата "ВАРИО". С помощта на конично изрязаните напасващи дървени вложки се постига изпълнението на непрекъснато променящите се радиуси и наклон.



"РУНДФЛЕКС" при повърхности с качество на видим бетон

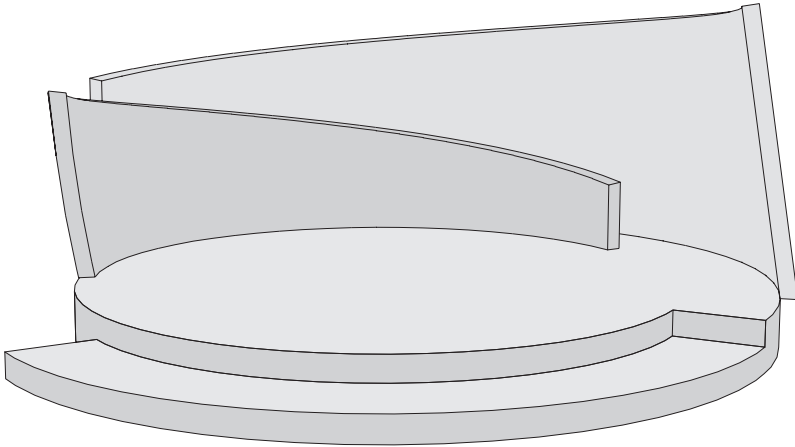
Надстрояване на височина 6,00 м на елементи "РУНДФЛЕКС" при строителството на пречиствателно съоръжение. Повърхността на участъците с видим бетон от външната страна е с дъсчена структура. Отворите от шпилки са реализирани със системата за водоупорно анкериране DK.



Ясно личи участъка с качество на видим бетон от външната страна на резервоара. За тази цел елементите "РУНДФЛЕКС" са подплатени в горната част.

При този проект - паркинг и казино "Фойхтванген" - се постига видим бетон с подредена картина на фугите и отворите от анкери. От външната страна елементите лягат на сгъваемата платформа FB 180, а при ядрото - на катерещото скеле KG 180.

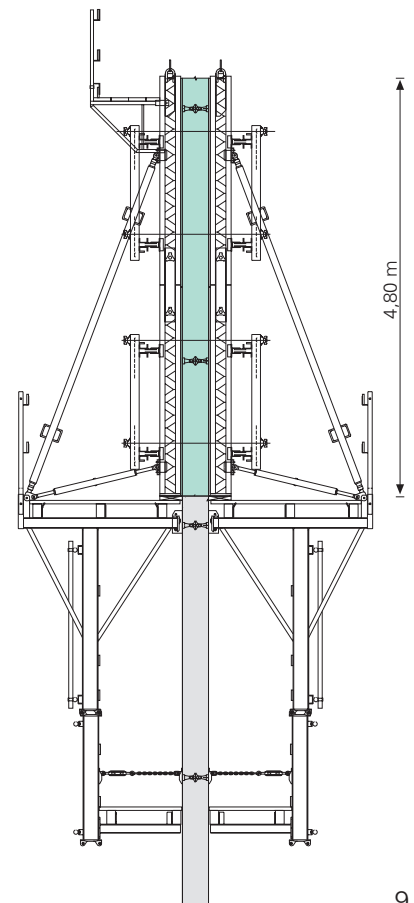
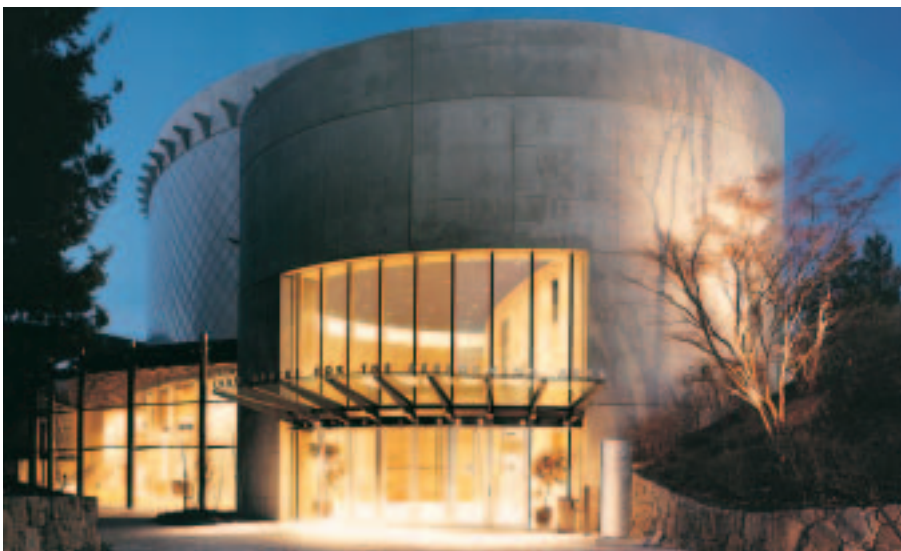




Ясно се забелязва наклонът от 9° навътре.



Музикален павилион в лечебния парк на Бад Шусенрид - постройка със сложна за изпълнение архитектура, като наред с това са налице високи изисквания към бетонната повърхност. Кофрирани са две разминаващи се в противоположни посоки кръгли стени с радиуси от 4,62 м до 6,21 м при височини от 1,10 м до 4,33 м. Същевременно стените са с отклонение от вертикалата до 9° навътре и до 6° навън. Благодарение на конусовидните напасващи дървени вложки и елементите "РУНДФЛЕКС" с възможност за регулиране на радиусите тази задача е решена безпроблемно.

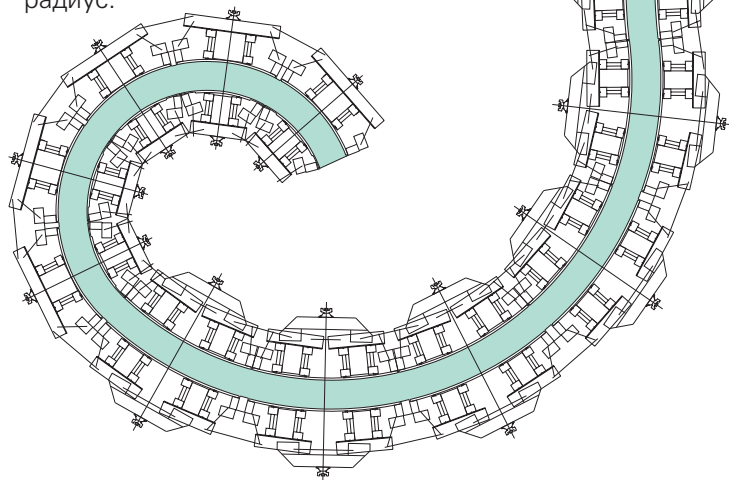


Чен Сентър във Ванкувър, Канада - характеризира се с изпълнението на безупречен видим бетон посредством бързо настройване към най-различни радиуси. Допълнителните вертикални разпределителни ригели правят възможно изпълнението на зададения от архитектите raster на анкериращите отвори. При по-големите височини елементите "РУНДФЛЕКС" се качват на катерещо скеле KG 180.

"РУНДФЛЕКС" елементи

„Рундфлекс“ предлага съобразно потребностите в строителството елементи с 3 различни ширини и 5 височини.

С цел спестяване на пространство при транспортиране готовите елементи се доставят в изправена форма и на строителната площадка се нагласяват към необходимия радиус.

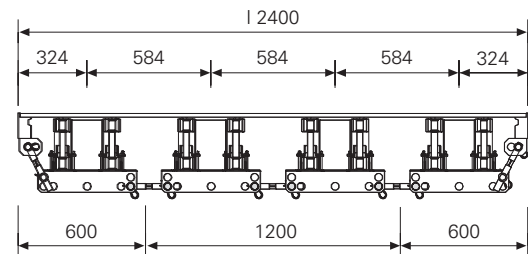
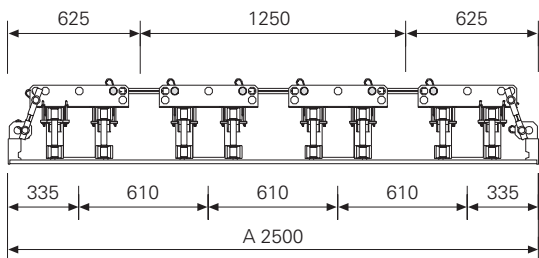


"РУНДФЛЕКС" при строителството на увеселителна къпалня - бързо кофриране при радиуси от 1,50 м до над 20,00 м.

Дори и строителни съоръжения със сложна геометрия и непрекъснато променящи се радиуси се кофират бързо и лесно с "РУНДФЛЕКС".

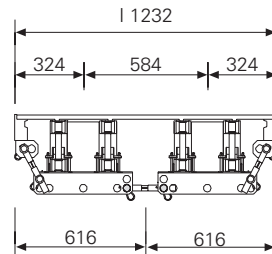
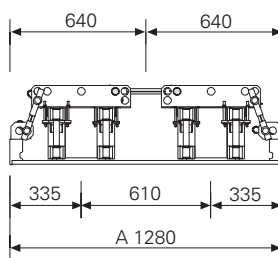
Елементи за радиуси $\geq 4,00$ м

Шперплат: 21 мм



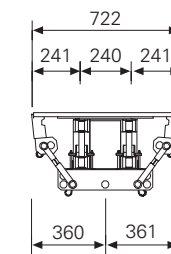
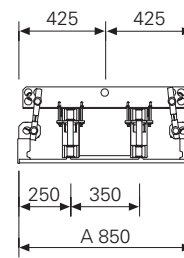
- за радиуси $\geq 2,50$ м

Шперплат: 18 мм



- за радиуси $\geq 1,00$ м

Шперплат: 2 x 9 мм

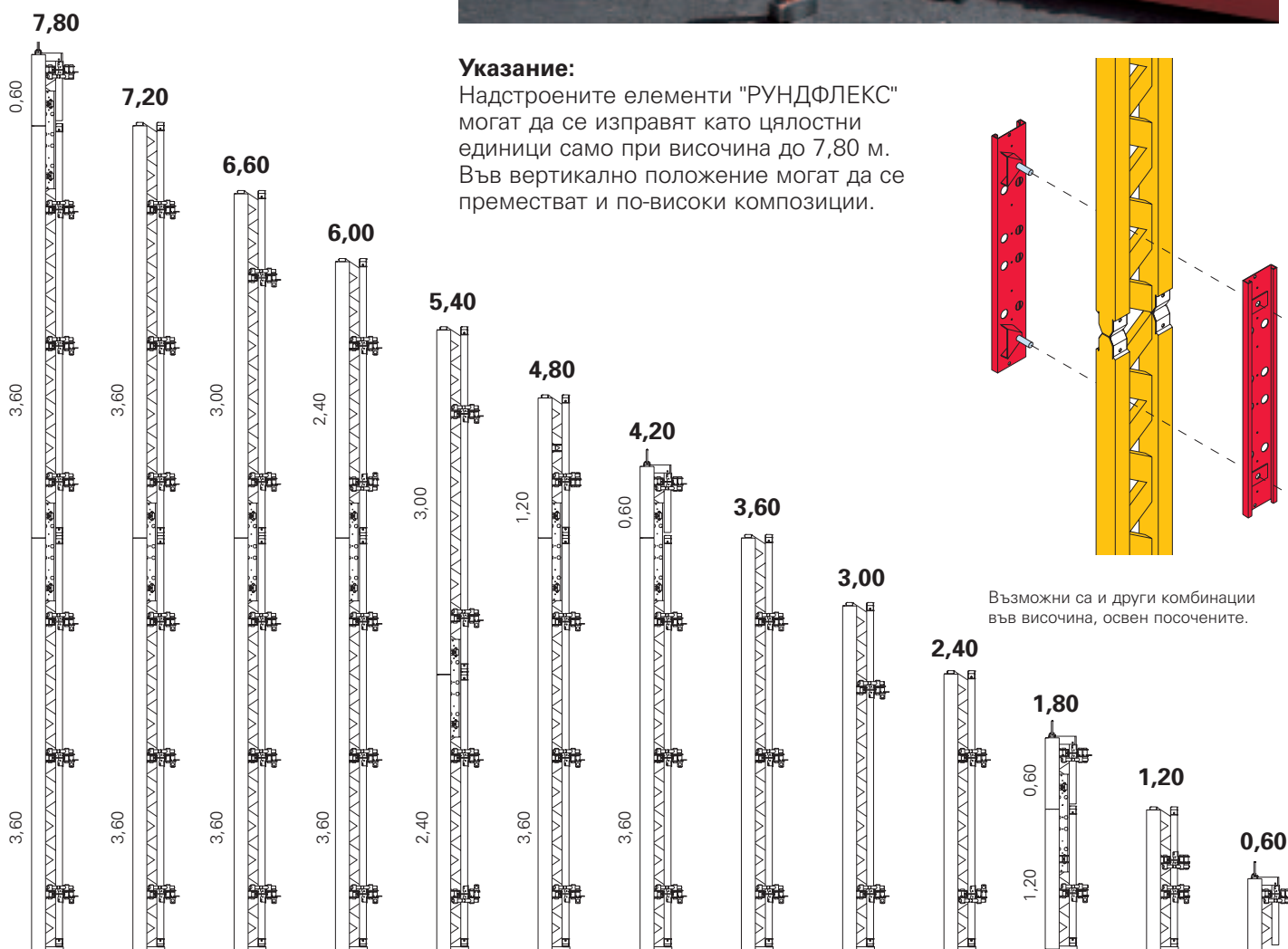


Елементите от системата "РУНДФЛЕКС" могат да се надстрояват в растер от 60 см.

Елементите се надстрояват легнали, в изправено положение. Монтира се по една лаша за надстрояване 24-2 на всяко челно съединение на трегерите. Монтажът се осъществява на земята:

- Елементите се нагласяват в необходимото положение.
- Частите на лашите се поставят в решетката на трегера.
- Трикрилата гайка се затяга с удар с чук.

Растер във височина от 60 см



Регулиране на радиусите

Контролирането на зададената извивка се осъществява посредством поставяне на шаблона върху трегерите на кофража.

Извършва се винаги от двама души, за да може бързо да се постигне равномерна извивка.

Нагласяването на радиусите започва първо от шпинделите в средата на елемента и се осъществява равномерно към външните краища.

Регулиращите шпиндели се монтират по такъв начин, че жълто хроматирани части да сочат винаги в една и съща посока. Предимство: бързо настройване благодарение на еднаквата посока на въртене.

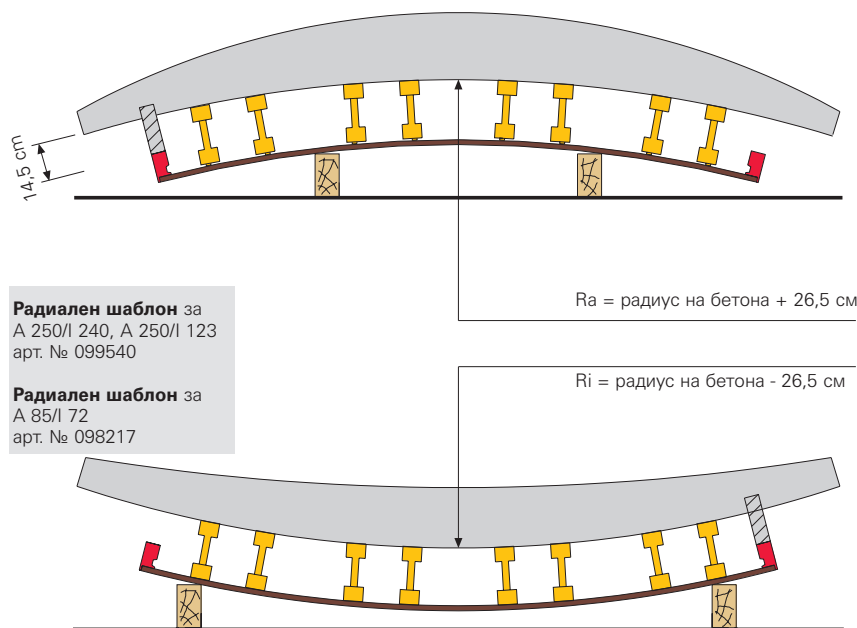
Шаблоните за радиусите се получават изрязани в готов вид от фирма "ПЕРИ".



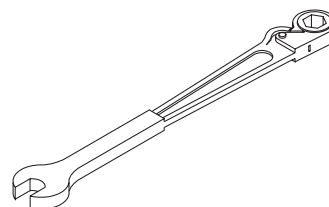
Правила за изработване на шаблоните за радиусите

За външния кофраж

= радиуса на бетона + 26,5 см (при дебелина на шперплата 21 мм и 4 мм ивица фазер върху трегер GT 24).



Регулиращият шпиндел 210 за настройване на профила на борда се обслужва също и с комбинирания ключ (гаечен ключ и тресчотка) Combi SW 24.



Комбиниран ключ Combi SW 24, арт. № 021790, способства за бързото настройване на елементите "РУНДФЛЕКС".

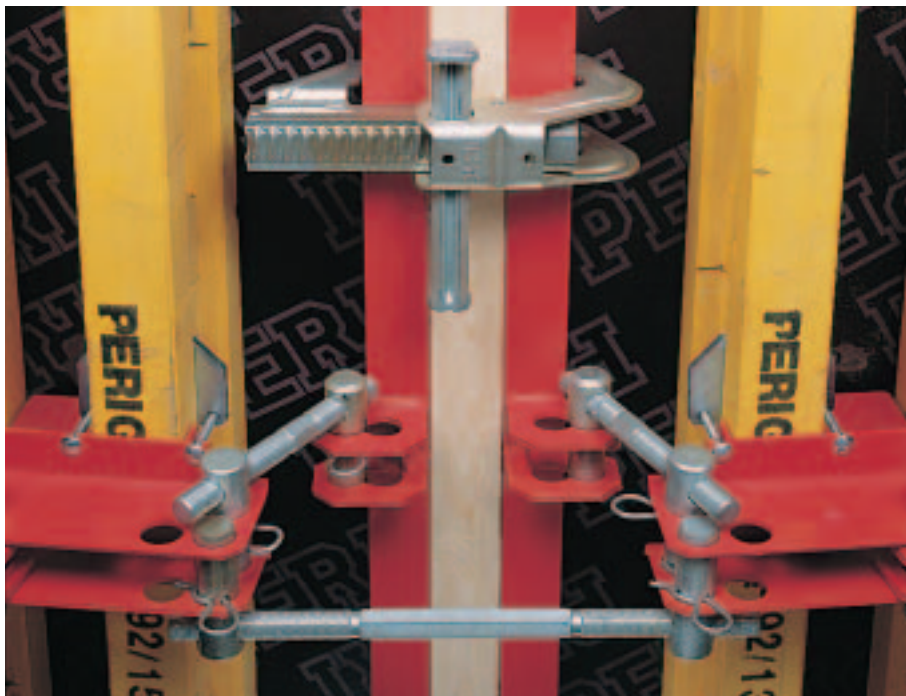
За вътрешния кофраж

= радиуса на бетона - 26,5 см (при дебелина на шперплата 21 мм и 4 мм ивица фазер върху трегер GT 24).

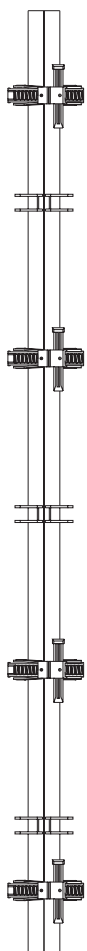
При свързването на елементите трябва да се отчита, че външните и вътрешните се разполагат срещуположно, изхождайки от оста им на симетрия.

В съответствие с таблиците между външните и вътрешните елементи се вграждат дървени вложки за изравняване с максимална ширина до 10 см. При по-малки радиуси изравняващите дървени вложки се изрязват с конична форма. При употребата на елементи I 72 при радиус по-малък от 2,10 см и дебелина на стената 25 см трябва да се използва регулиращ шпindel 210 за свързване на елементите.

Брой на необходимите направляващи скоби на всяко свързване



3,60



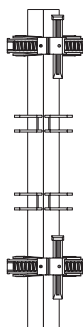
3,00



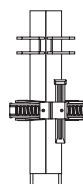
2,40



1,20



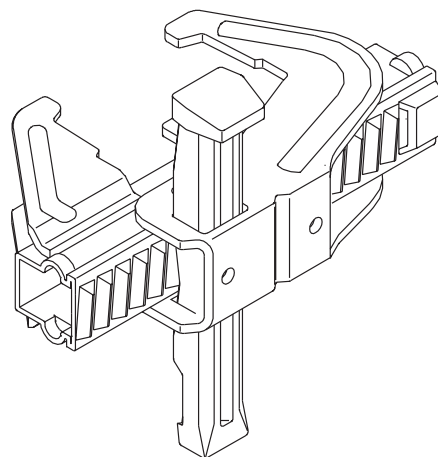
0,60



Окачване на регулиращи шпиндели 500 в Т-образните ригели и застопоряване с помощта на шплентове 5/1

Указание:

Регулиращият шпindel 500 за челно съединяване на елементите е необходим само при преместване на композиции от елементи.



Направляваща скоба BFD арт. №: 023500 за съединяване на елементите

Указание:

При надстрояването на 120-сантиметровите елементи е необходима само една направляваща скоба BFD.

"РУНДФЛЕКС"

Ширини на изравняващите дървени вложки

Елементи А 250 отвън

І 240 отвътре

Таблица 1

Вътрешен радиус [m]	Дебелина на стената d [m]					Вътрешен радиус [m]	Дебелина на стената d [m]				
	0,20	0,25	0,30	0,35	0,40		0,20	0,25	0,30	0,35	0,40
4,00	33	63	93			11,50	53	42	32	22	12
4,20	27	55	84			12,00	55	45	35	25	15
4,40	21	48	76			12,50	57	47	37	28	18
4,60	16	42	68	94		13,00	58	49	40	31	22
4,80	11	36	61	86		13,50	60	51	42	33	24
5,00	6	30	54	78		14,00	61	52	44	35	27
5,20	2	25	48	72	95	14,50	62	54	46	38	29
5,40	2	21	43	65	87	15,00	64	56	48	40	32
5,60	5	16	38	59	81	15,50	65	57	49	42	34
5,80	8	12	33	54	75	16,00	66	58	51	43	36
6,00	11	9	29	49	69	16,50	67	60	52	45	38
6,20	14	5	24	44	63	17,00	68	61	54	47	40
6,40	16	2	21	39	58	17,50	69	62	55	48	41
6,60	19	1	17	35	53	18,00	70	63	56	49	43
6,80	21	4	13	31	49	18,50	70	64	57	51	44
7,00	23	7	10	27	45	19,00	71	65	58	52	46
7,20	25	9	7	24	41	19,50	72	66	59	53	47
7,40	27	12	4	20	37	20,00	73	67	60	54	48
7,60	29	14	2	17	33						
7,80	31	16	1	14	30						
8,00	33	18	3	11	26						
8,20	34	20	6	9	23						
8,40	36	22	8	6	20						
8,60	37	24	10	4	18						
8,80	39	25	12	1	15						
9,00	40	27	14	1	12						
9,20	41	28	16	3	10						
9,40	43	30	17	5	8						
9,60	44	31	19	7	5						
9,80	45	33	21	9	3						
10,00	46	34	22	10	1						
10,50	48	37	26	15	4						
11,00	51	40	29	18	8						

Ос на елемента

за $\frac{Ra}{Ri} = \frac{Sa}{Si}$ не е необходимо изравняване.

да $BA = \frac{Ra}{Ri} Si - Sa$

не $BI = \frac{Ri}{Ra} Sa - Si$

Ba = ширина на изравняващите дървени вложки отвън [мм]

Bi = ширина на изравняващите дървени вложки отвътре [мм]

"РУНДФЛЕКС"

Ширини на изравняващите дървени вложки

Елементи А 128 отвън

І 123 отвътре

Таблица 2

Вътрешен радиус [m]	Дебелина на стената d [m]				
	0,20	0,25	0,30	0,35	0,40
2,50	60	85			
2,60	56	79			
2,70	52	75	98		
2,80	48	70	92		
2,90	45	66	88		
3,00	42	62	83		
3,20	36	55	75	94	
3,40	31	49	68	86	
3,60	27	44	61	78	95
3,80	23	39	55	72	88
4,00	19	35	50	66	81
4,20	16	31	45	60	75
4,40	13	27	41	55	69
4,60	11	24	37	51	64
4,80	8	21	34	47	59
5,00	6	18	30	43	55
5,20	4	16	27	39	51
5,40	2	13	25	36	48
5,60	0	11	22	33	44
5,80	2	9	20	30	41
6,00	3	7	17	28	38
6,20	4	5	15	25	35
6,40	6	4	13	23	33
6,60	7	2	11	21	30
6,80	8	1	10	19	28
7,00	9	1	8	17	26
7,20	10	2	6	15	24
7,40	11	3	5	13	22
7,60	12	4	4	12	20
7,80	13	5	2	10	18
8,00	14	6	1	9	16
8,20	15	7	0	7	15
8,40	16	8	1	6	13

Вътрешен радиус [m]	Дебелина на стената d [m]				
	0,20	0,25	0,30	0,35	0,40
8,60	16	9	2	5	12
8,80	17	10	3	4	11
9,00	18	11	4	2	9
9,20	18	12	5	1	8
9,40	19	12	6	0	7
9,60	20	13	7	1	6
9,80	20	14	8	2	5
10,00	21	15	9	3	4
10,50	22	16	10	5	1
11,00	23	18	12	7	1
11,50	24	19	14	8	3
12,00	25	20	15	10	5
12,50	26	21	16	11	7
13,00	27	22	17	13	8
13,50	28	23	19	14	10
14,00	28	24	20	15	11
14,50	29	25	21	16	12
15,00	30	26	21	17	13
15,50	30	26	22	18	14
16,00	31	27	23	19	15
16,50	31	28	24	20	16
17,00	32	28	24	21	17
17,50	32	29	25	22	18
18,00	33	29	26	22	19
18,50	33	30	26	23	20
19,00	33	30	27	24	20
19,50	34	31	27	24	21
20,00	34	31	28	25	22

Ва = ширина на изравняващите дървени вложки отвън [мм]

Вi = ширина на изравняващите дървени вложки отвътре [мм]

"РУНДФЛЕКС"

Ширини на изравняващите дървени вложки

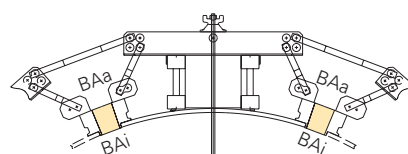
Елементи А 85 отвън

І 72 отвътре

Таблица 3

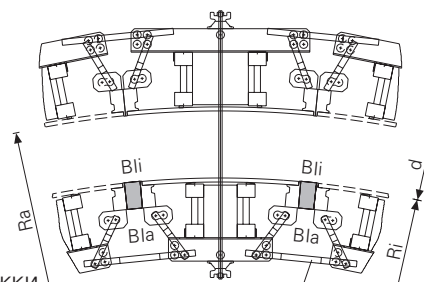
Вътрешен радиус Ri [m]		Дебелина на стената d [m]					
		0,20	0,25	0,30	0,35	0,40	
1,00	BAi	Регулиращ шпindel 210 отвътре	21	57	93		
	BAa			63	102		
1,10	BAi		7	40	73		
	BAa			44	79		
1,20	Bli		4	26	56	86	
	Bla				60	93	
1,30	Bli		12	14	42	69	97
	Bla				45	74	104
1,40	Bli		19	4	29	55	81
	Bla					59	86
1,50	Bli		26	5	19	43	67
	Bla						71
1,60	Bli		32	11	9	32	54
	Bla						58
1,70	Bli	37	17	1	22	44	
	Bla						
1,80	Bli	41	23	5	14	34	
	Bla						
1,90	Bli	46	28	11	6	25	
	Bla						
2,00	Bli	50	32	16	0	18	
	Bla						
2,10	Bli	53	37	21	6	11	
	Bla	50					
2,20	Bli	56	40	25	11	4	
	Bla	53					
2,30	Bli	59	44	29	15	1	
	Bla	56					
2,40	Bli	62	47	33	19	6	
	Bla	59					
2,50	Bli	64	50	36	23	10	
	Bla	61					
2,60	Bli	67	53	40	27	14	
	Bla	64					
2,70	Bli	69	56	43	30	18	
	Bla	66					
2,80	Bli	71	58	45	33	22	
	Bla	68					
2,90	Bli	73	60	48	36	25	
	Bla	70					
3,00	Bli	75	62	51	39	28	
	Bla						
3,10	Bli	76	64	53	42	31	
	Bla						
3,20	Bli	78	66	55	44	34	
	Bla						

Вътрешен радиус Ri [m]		Дебелина на стената d [m]					
		0,20	0,25	0,30	0,35	0,40	
3,30	BAi	Регулиращ шпindel 500 отвътре	79	68	57	47	36
	BAa						
3,40	BAi		81	70	59	49	39
	BAa						
3,50	Bli		82	71	61	51	41
	Bla						
3,60	Bli		83	73	63	53	43
	Bla						
3,70	Bli		85	74	64	55	45
	Bla						
3,80	Bli		86	76	66	57	47
	Bla						
3,90	Bli		87	77	68	58	49
	Bla						
4,00	Bli	88	78	69	60	51	
	Bla						
4,10	Bli	89	80	70	62	53	
	Bla						
4,20	Bli	90	81	72	63	55	
	Bla						
4,30	Bli	91	82	73	65	56	
	Bla						
4,40	Bli	92	83	74	66	58	
	Bla						
4,50	Bli	92	84	75	67	59	
	Bla						



Регулиращ шпindel 210

BA = ¹ширина на изравняващите дървени вложки при външен елемент [мм]



Регулиращ шпindel 500

Bl = ¹ширина на изравняващите дървени вложки при вътрешен елемент [мм]

BA = ширина на изравняващите дървени вложки отвън [мм]

Bl = ширина на изравняващите дървени вложки отвътре [мм]

¹ Когато ширината на вътрешните, респ. външните вложки варира до 3 мм, те се изрязват в правоъгълна форма.

"ВАРИО GT 24"

Надстрояване с лашата за надстрояване 24

1. С лашата за надстрояване 24 за височини до 8,00 м

Надстрояване до 5,00 м

4 броя лаша за надстрояване 24
при ширина на елемента 2,50 м

Надстрояване до 8,00 м

8 броя лаша за надстрояване 24
при ширина на елемента 2,50 м

Статически данни за лашата за надстрояване 24

$$M_{\text{доп.}} = 1,73 \text{ kNm}$$

$$Q_{\text{доп.}} = 0$$

или

$$M_{\text{доп.}} = 0$$

$$Q_{\text{доп.}} = 5 \text{ kN}$$

$$\frac{M + 0,07 Q}{0,28} + Q \leq 6,2$$

M в kNm

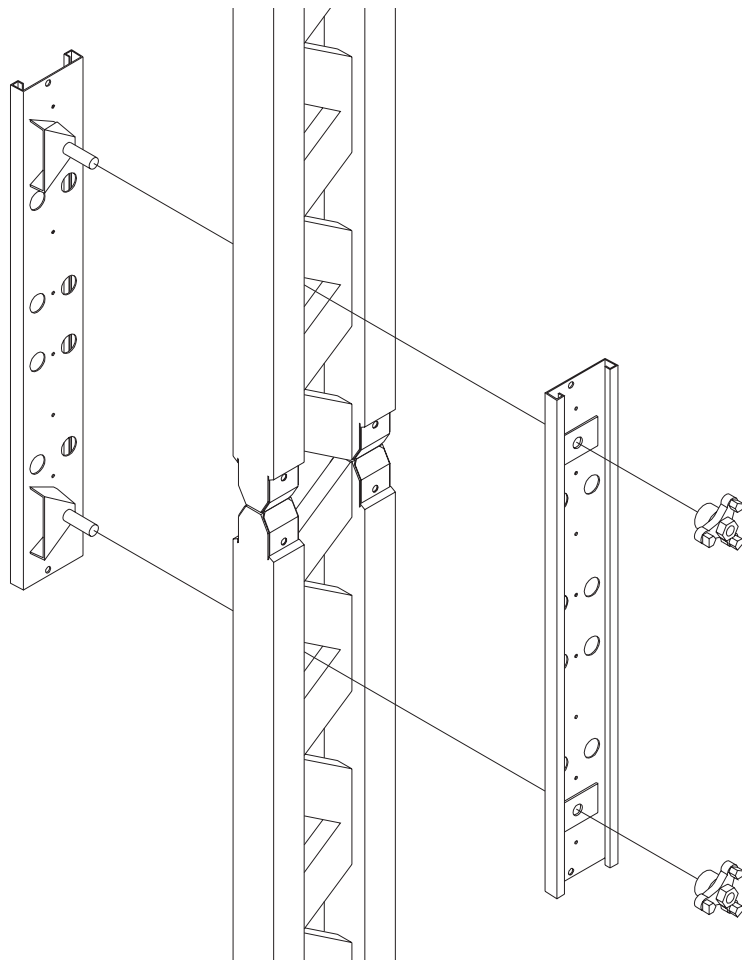
Q в kN

Статически данни за лашата за надстрояване 24 при преместване на елементи "ВАРИО GT 24"

$$Z_{\text{доп.}} = 5,7 \text{ kN}$$

$$M = 0$$

$$Q = 0$$



Вертикализатори и напречни рамена

Таблица за максимално допустимите разстояния помежду им

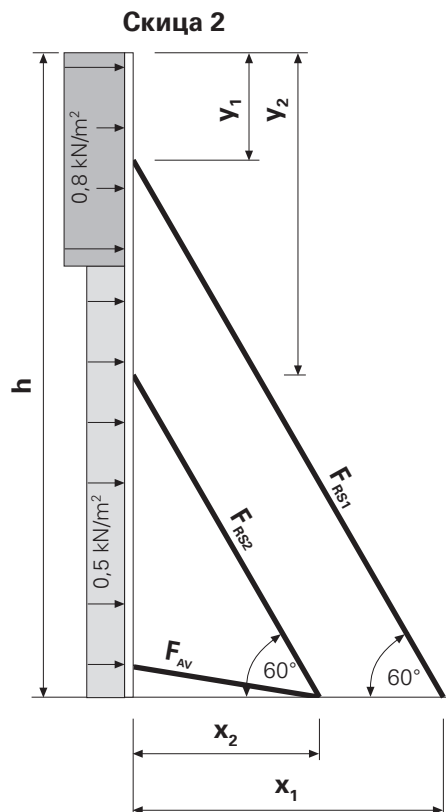
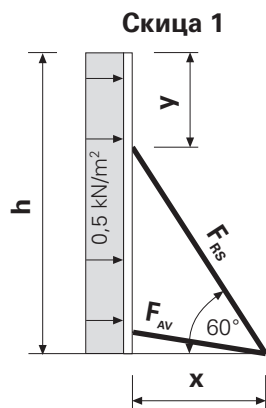
Вертикализатори и напречни рамена

Височина на кофража h [м]	Скица 1							Скица 2			
	3,0	4,0	5,0	6,0	7,0	8,0		9,0	10,0	11,0	12,0
Макс. прилежаща ширина [м]	3,53	2,73	2,19	1,82	1,58	1,42		1,93	1,67	1,49	1,35
Натоварване на вертикализаторите F_{RS} [kN] при заложено максимално разстояние помежду им	9,7	9,7	9,8	9,8	9,8	9,6	F_{RS1} F_{RS2}	9,4 9,5	11,3 8,5	11,3 9,3	11,3 10,1
Натоварване на напречните рамена F_{AV} [kN] при максимално разстояние помежду им	2,1	2,3	2,2	2,2	2,3	2,6		2,6	2,3	2,1	1,9
x = разстояние на плочката-пета от задния кант на кофража	1,2	1,6	2,0	2,4	2,9	3,5	x_1 x_2	4,3 2,6	4,7 2,6	5,3 2,8	5,9 3,0
y = *горна позиция на свързване, измерена от горния кант на кофража	1,0	1,2	1,5	1,8	2,0	2,0	y_1 y_2	1,5 4,5	1,8 5,5	1,8 6,2	1,8 6,9

* При необходимост разстоянията трябва да се съгласуват с наличните системни размери на използвания кофраж.

При дадените максимални прилежащи ширини възниква максимална сила от 11,3 kN в петата на вертикализатора, която трябва да се отведе в строителната конструкция.

Натоварване от вятър: $h < 8m = 0,5 \text{ kN/m}^2$
 $8m < h < 20m = 0,8 \text{ kN/m}^2$



При монтирането на кръглия кофраж "РУНДФЛЕКС" трябва да се обръща особено внимание на следните положения:

При работата с елементите задължително трябва да се спазват действащите разпоредби за безопасност.

Вертикализаторите и напречните рамена

трябва да се нареждат според таблицата и както е показано на съседната рисунка. При монтирането първият елемент трябва да се закрепва винаги с два вертикализатора. Останалите вертикализатори се подреждат в съответствие с таблицата. Закрепването им към елементите "РУНДФЛЕКС" се осъществява посредством трегерната присъединителна глава 24, а закрепването към земята се извършва чрез съответната плочка-пета и анкерирания болт Multi-Monti MMS 20x130.

Подиумите от дъски и предпазните парапети

на работните платформи за бетониране следва да се изпълняват в съответствие с DIN 4420. Максималното допустимо разстояние между конзолите за работни платформи GB 80 = 1,25 м при допустимо полезно натоварване 150 кг/м².

Страничното обезопасяване се осъществява посредством челен парапет 55, арт. № 065066.

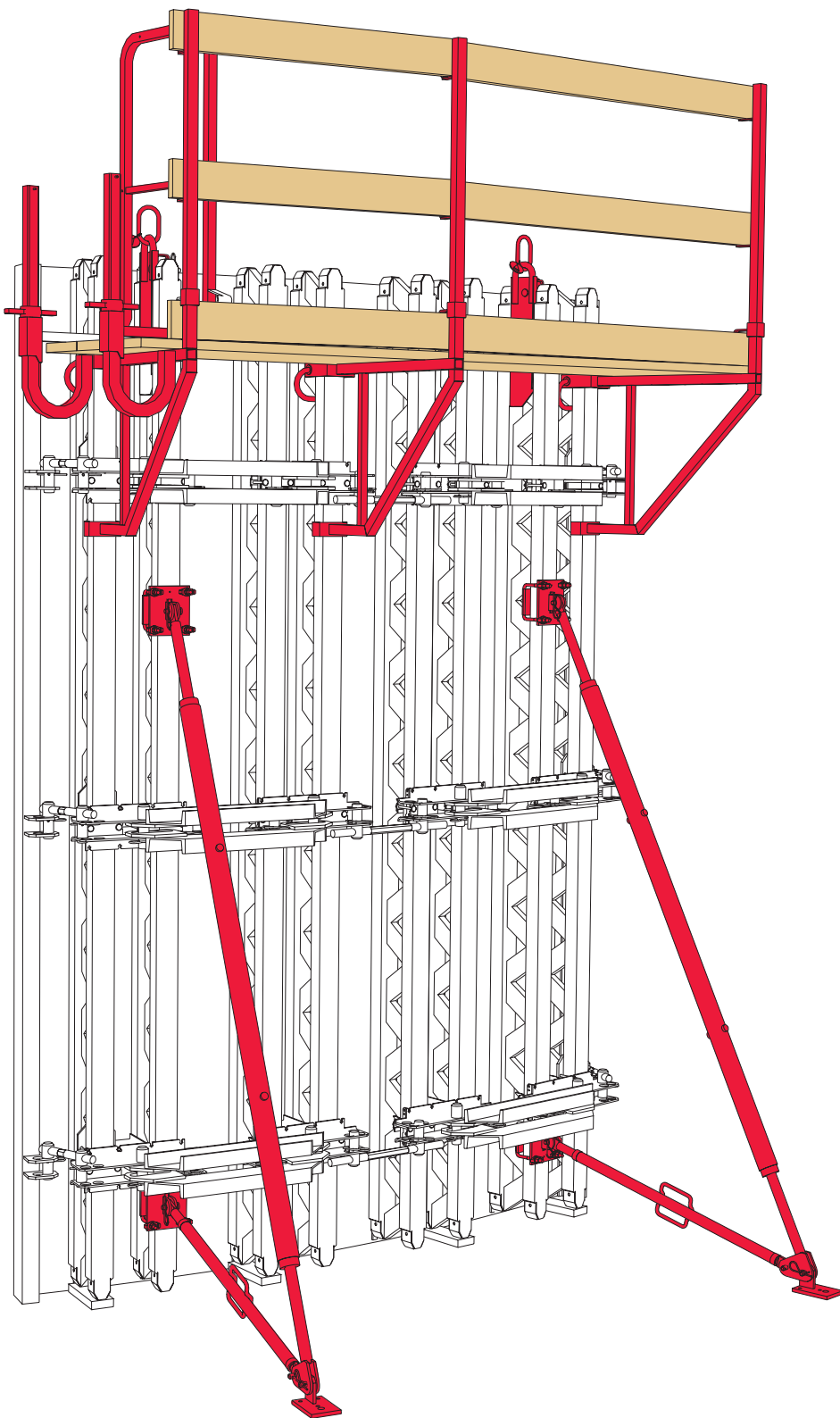
Монтажът на работната платформа за бетониране се осъществява при легнало положение на елементите.

Максималната носимоспособност

на лашата за кран 24 възлиза на 700 кг при максимален ъгъл от 15° между вертикалата и въжетата на сапана. **Да се спазват инструкциите за използването на лашата за кран!**

Допустимият максимален натиск от пресния бетон

за елементите "РУНДФЛЕКС" е 60 kN/m². При използването на външен кофражен вибратор трябва да се спазват съответните указания за приложение на производителя.



Готов за експлоатация елемент "РУНДФЛЕКС":
Окомплектован с вертикализатори, напречни рамена, лаша за кран 24 и работна платформа за бетониране със странично обезопасяване.

Елементи "РУНДФЛЕКС"

за радиуси $\geq 2,5$ м Шперплат: 18 мм
Елементите са без разпределителен ригел.

Външни елементи

A 128x 60 Елементът е с халка
за кран 24 (2 бр.)

A 128x120 Надстрояващ елемент

A 128x120 2R

A 128x240

A 128x300

A 128x360

Вътрешни елементи

I 123x 60 Елементът е с халка
за кран 24 (2 бр.)

I 123x120 Надстрояващ елемент

I 123x120 2R

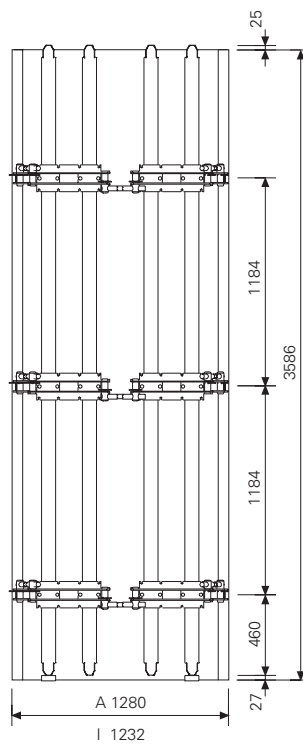
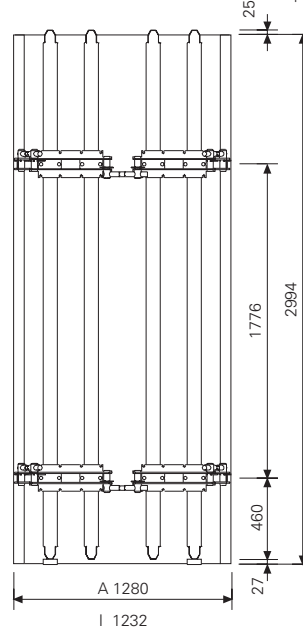
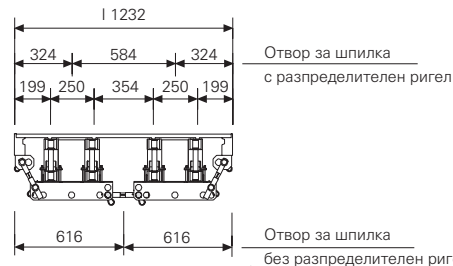
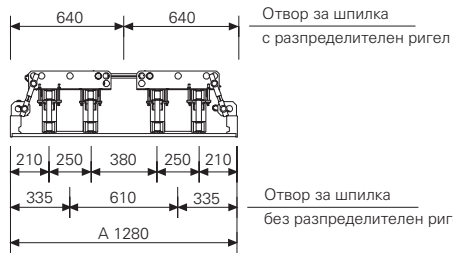
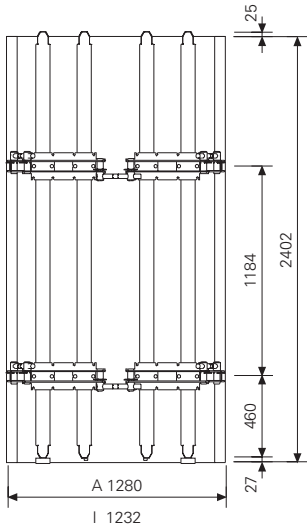
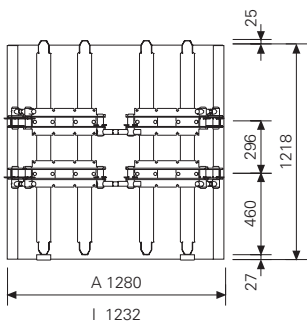
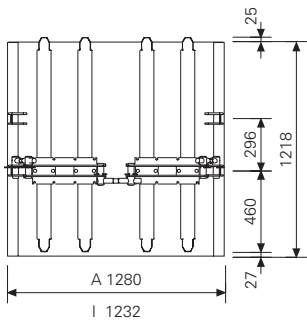
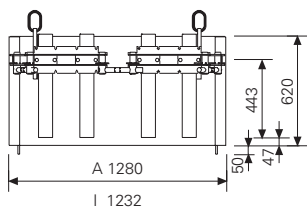
I 123x240

I 123x300

I 123x360

74,50	021900
102,00	021920
134,00	102854
200,00	021940
248,00	021420
298,00	021960

73,10	021910
97,10	021930
126,00	102853
190,00	021950
239,00	021430
283,00	021970



"РУНДФЛЕКС" Принадлежности

Тегло /кг/ Арт. №

Решетъчен трегер GT 24

Разрешение от стоителния надзор за допускане в експлоатация под № Z-9.1-157

Доп. $Q_D = 14,0 \text{ kN}^*$

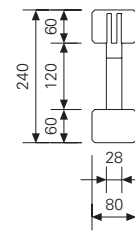
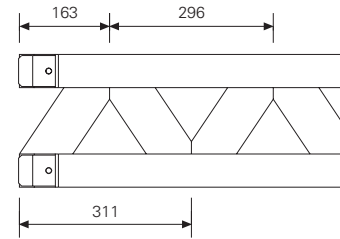
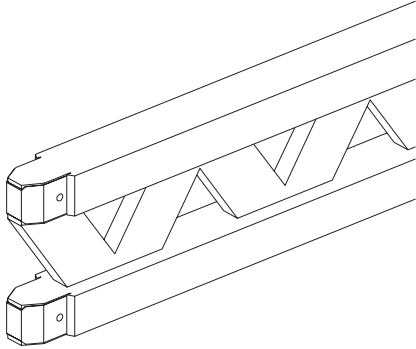
Доп. $Q_Z = 13,0 \text{ kN}^{**}$

Доп. $M = 7,0 \text{ kNm}$

$I_y = 8000 \text{ cm}^4$

* Q_D = макс. допустима напречна сила за натисковите диагонали

** Q_Z = макс. допустима напречна сила за опънните диагонали



Номинална дължина за елементи "РУНДФЛЕКС"

0,60m RF

1,20m

2,40m

3,00m

3,60m

4,45

7,10

14,20

17,70

21,20

075090

075120

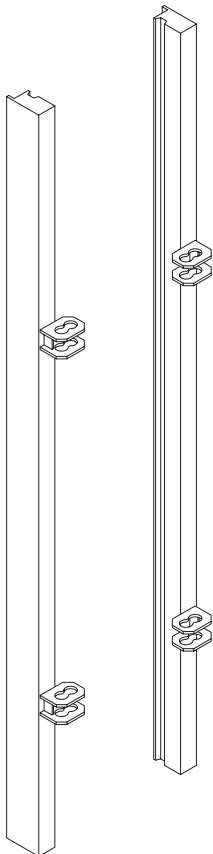
075240

075300

075360

Периферен профил

Служи за съединяване на елементите посредством направляващата скоба BFD, респективно направляващата скоба З8.



60 отдясно

60 отляво

120 отдясно

120 отляво

240 отдясно

240 отляво

300 отдясно

300 отляво

360 отдясно

360 отляво

6,02

6,02

10,70

10,70

19,20

19,20

31,60

31,60

28,40

28,40

021710

021720

021680

021700

021730

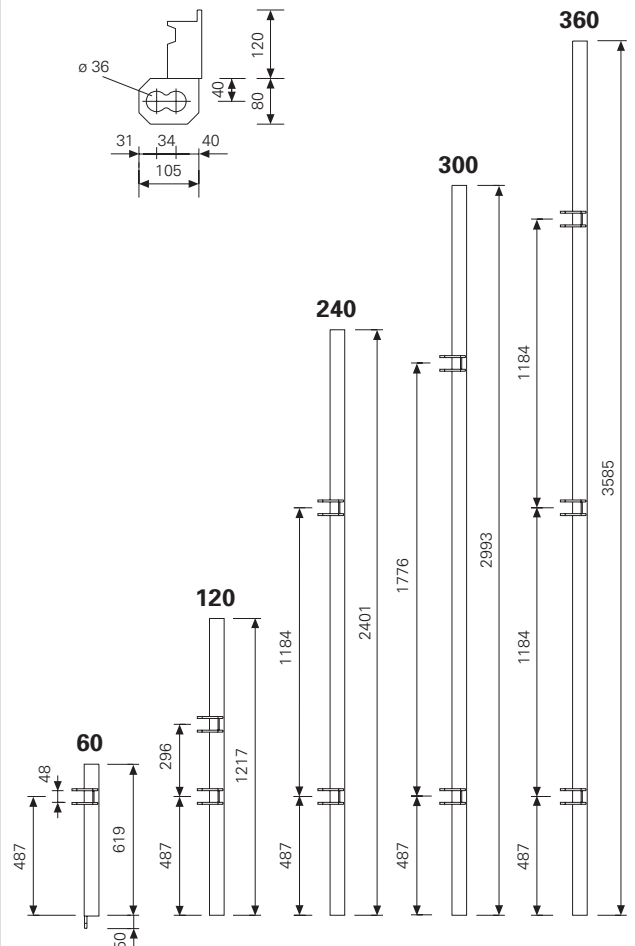
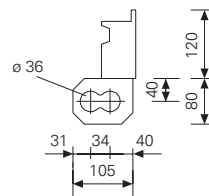
021740

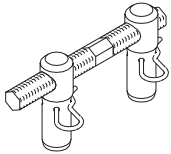
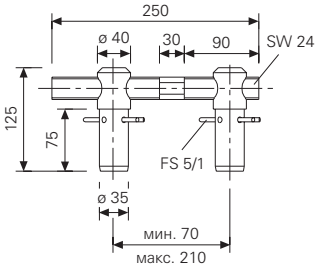
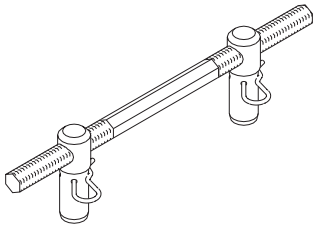
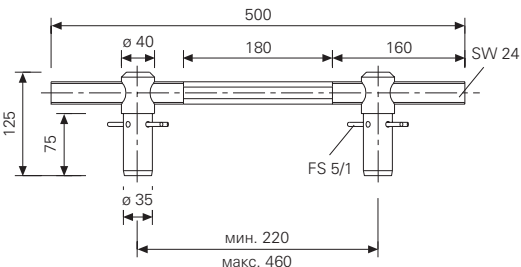
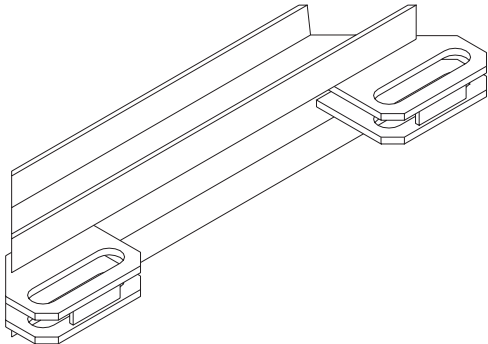
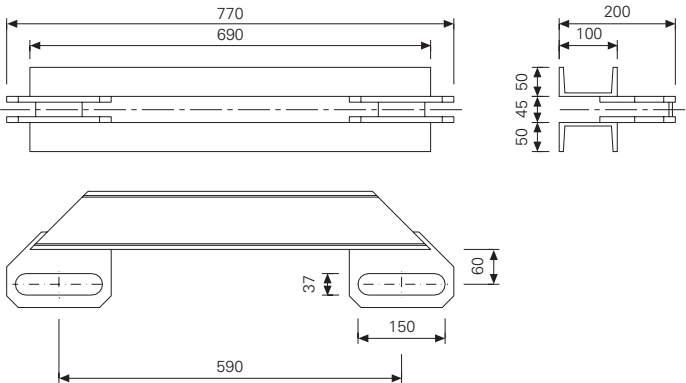
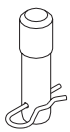
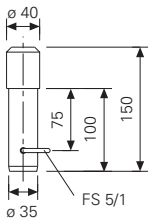
021440

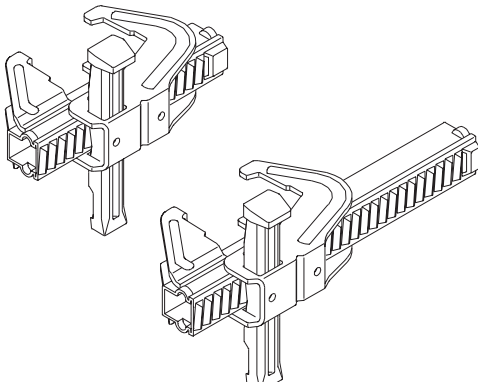
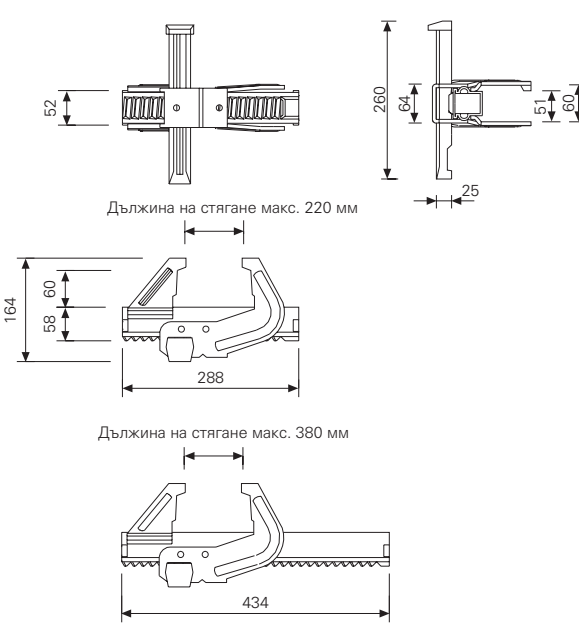
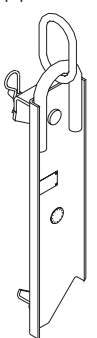
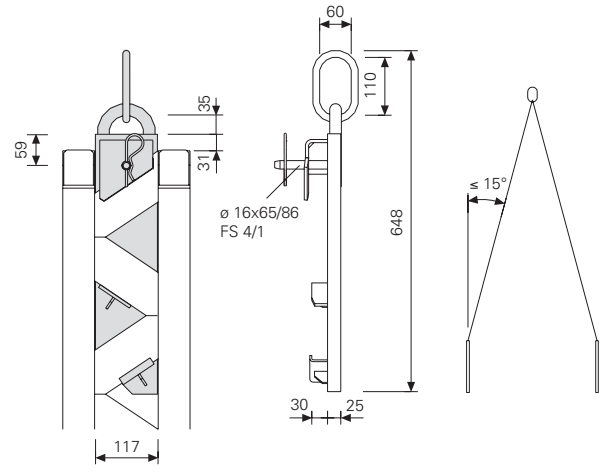
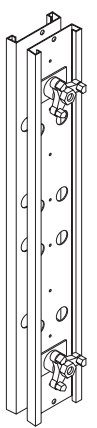
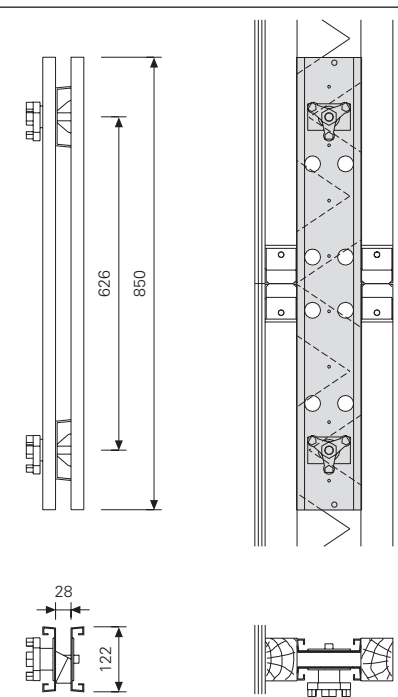
021450

021750

021760



	Тегло /кг/	Арт. №	
<p>Регулиращ шпиндел 210, поц. Със самопочистваща се резба. Служи за настройка на вътрешните елементи и на периферните профили към външните и вътрешните елементи. В комплект с: шплент 5/1 (2 бр.)</p>  <p>Размер на гаечния ключ SW 24</p>	2,70	021610	
<p>Регулиращ шпиндел 500, поц. Със самопочистваща се резба. Служи за настройка на вътрешните елементи и на периферните профили към външните и вътрешните елементи. В комплект с: шплент 5/1 (2 бр.)</p>  <p>Размер на гаечния ключ SW 24</p>	3,70	021620	
<p>Разпределителен ригел Служи за пренасяне на анкерните сили върху 2 разположени един до друг Т-образни ригела. Спестява 50 % от анкерите.</p> 	18,00	021630	
<p>Болт за ригел за "РУНДФЛЕКС", поц. Служи за закрепване на разпределителния ригел към Т-образния ригел. В комплект с: шплент 5/1 (1 бр.)</p> 	1,23	021640	

	Тегло /кг/	Арт. №	
<p>Направляваща скоба VFD, поц. Служи за свързвания на елементи "ТРИО" и "РУНДФЛЕКС". Изравнява остатъчни разстояния до 10 см.</p> <p>Направляваща скоба 38, поц. Служи за свързване на елементи "РУНДФЛЕКС". Изравнява остатъчни разстояния до 26 см.</p> 	4,05	023500	 <p>Дължина на стягане макс. 220 мм</p> <p>Дължина на стягане макс. 380 мм</p>
<p>Допустима сила на опън: 20 kN.</p>	6,08	023940	
<p>Лаша за кран 24 По два броя за транспортирана единица. В комплект с: болт \varnothing 16x65/86 и шплент 4/1 (1 бр.) Да се спазва инструкцията за употреба!</p>  <div style="border: 1px solid gray; padding: 5px; width: fit-content; margin: 10px auto;">Товароподемно приспособление по BGR 500</div>	3,92	070760	 <p>Носимоспособност: 700 кг при ъгъл $\leq 15^\circ$ между вертикалата и въжетата на сапана</p>
<p>Лаша за надстрояване 24-2 Служи за надстрояване на трегери GT 24 и трегерни елементи, респ. „Рундфлекс“-елементи с GT 24 до височина 8 м. В комплект с: трикрила гайка (2 бр.)</p>  <p>М доп. = 1,73kNm Q доп. = 0 или: М доп. = 0 Q доп. = 5kN</p> <p>При използване на лашата за надстрояване 24-2 при елементите "РУНДФЛЕКС" към всеки решетъчен трегер GT 24 трябва да се монтира по една лаша за надстрояване.</p>	7,18	024480	

	Тегло /кг/	Арт. №	
<p>Окачване за кран 24 отдясно Окачване за кран 24 отляво При елементите "РУНДФЛЕКС" с височина $h = 60$ см са монтирани стационарно ляво и дясно окачване за кран. В комплект с: шестограмен винт M 10x110 DIN 931-8.8 поц., шайба R 11 DIN 440 поц. и запъваща гайка M 10 DIN 985-8 поц. (4 бр.) Илюстрацията представя окачване за кран 24 отляво.</p>	2,80 2,80	021990 021980	
<p>Комбиниран ключ - гаечен и тресчотка - Combi SW 24 Размер на ключа SW 24 Дължина около 500 мм</p>	1,00	021790	
<p>TSS- Торх 6x80, поц. За торксов накрайник TX 30, самонарязващ.</p>	0,01	024690	
<p>Самонарязващ винт ISO 15482 5,5x45 За торксов накрайник TX 30. Служи за закрепване на шперплата към периферния профил "РУНДФЛЕКС".</p>	0,007	710262	
<p>Ивица фазер 4x20x2500 мм Ивица фазер 8x20x2500 мм За прикрепване върху трегери GT 24.</p>	0,13 0,31	726055 700485	
<p>Шперплат Finn-Ply 21 мм, 18 мм, 9 мм Скроен в готов вид и със запечатани кантове.</p>	По заявка		
<p>Шаблон за радиус, от дърво Шаблонът може да се използва и за външни, и за вътрешни елементи! Материалът е включен (обикновено трислоен шперплат). Изготвя се според изискванията на проекта.</p>			
<p>За елементи А 250, I 240, А 128, I 123 За елементи А 85 и I 72</p>		099540 098217	

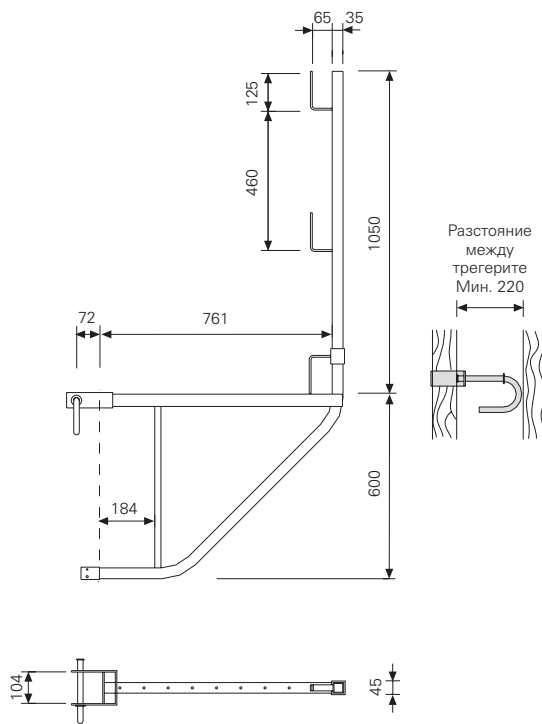
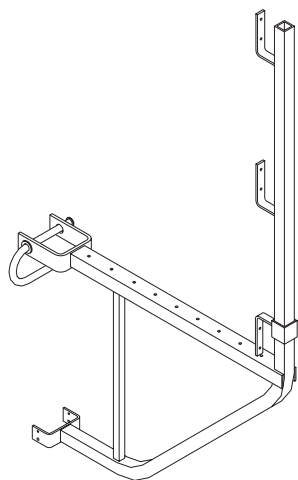
Тегло /кг/ Арт. №

Конзола за работна платформа GB 80

В комплект със:
стационарен болт

10,50

027110



Полезен товар на единица площ: 150 кг/м²
Максимално разстояние: 1,25 м

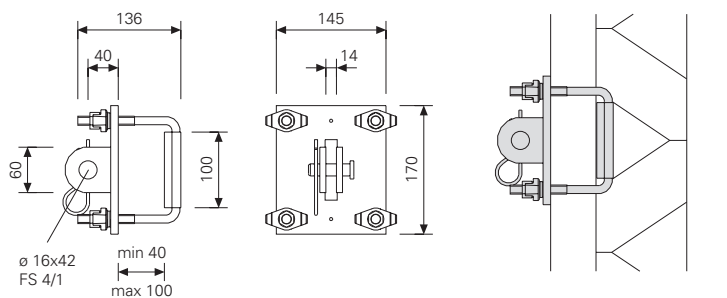
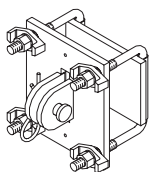
Присъединителна глава към трегер 24, поц.

Служи за закрепване на вертикализатори и напречни рамена към решетъчния трегер GT 24.

В комплект с:
Болт \varnothing 16x42 и шплент 4/1 (1 бр.)

4,48

028050



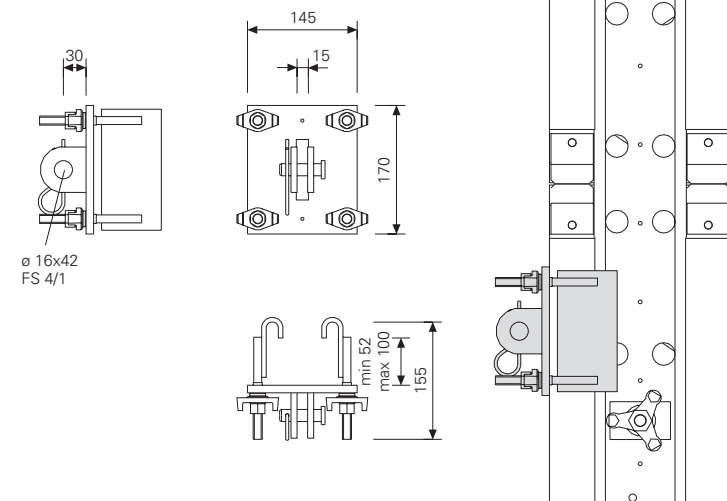
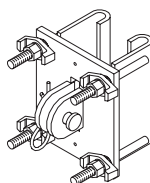
Присъединителна глава към трегер 24 А, поц.

Служи за закрепване на вертикализатори и напречни рамена към надстроения решетъчния трегер GT 24 в обсега на лашата за надстрояване 24-2.

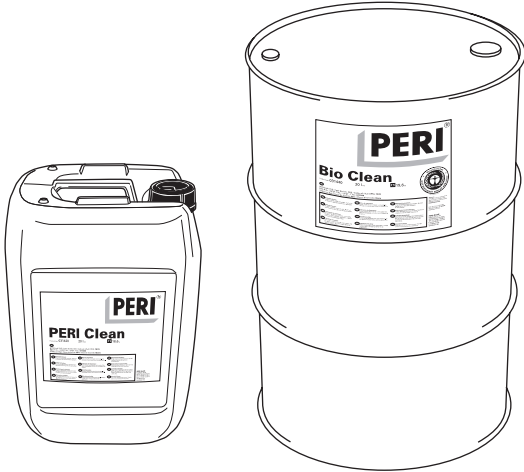
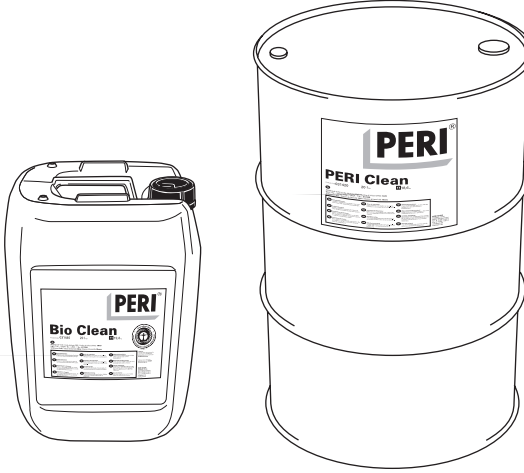
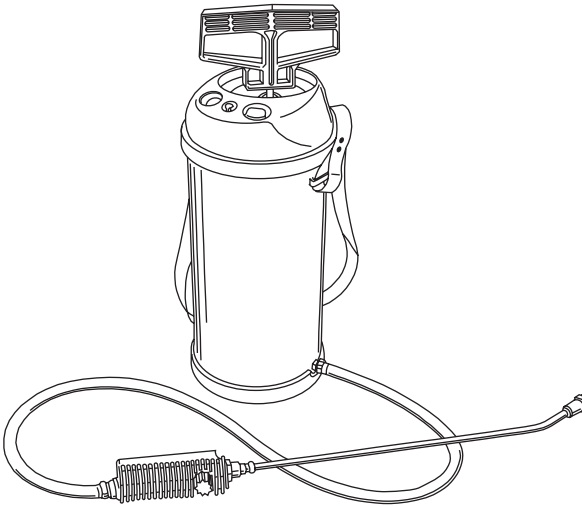
В комплект с:
Болт (16x42 и шплент 4/1 (1 бр.)

4,64

028070



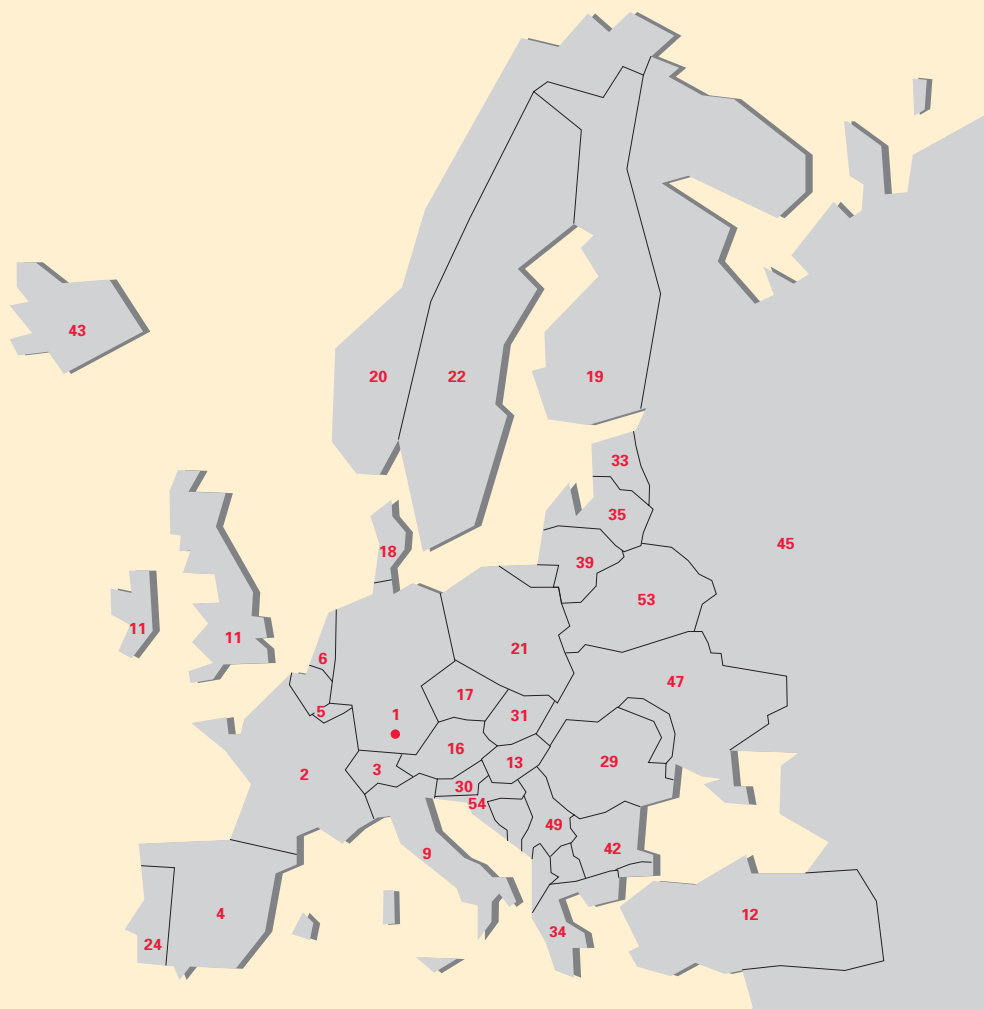
"ПЕРИ" BIO Clean, "ПЕРИ" Clean

	Тегло /кг/	Арт. №	
<p>"ПЕРИ" BIO Clean Биологично бързо разграждащо се кофражно масло за всички видове кофражи и съоръжения. - произведено на базата на минерално-маслена основа - бързо биологично разлагащо се - клас на водозамърсяване 1 (WGK 1)</p> <p>BIO Clean 20 L туба BIO Clean 208 L варел</p> <p>За допълнителна информация: виж брошурата "Пери Bio Clean".</p> <p>Разход: 1 l на 50-90 m² кофражна повърхност (в зависимост от повърхността на кофражните платна)</p>	0,91/L 0,91/L	031440 031455	
<p>"ПЕРИ" Clean Течно, химически действащо кофражно масло на минерално-маслена основа за всички кофражи и скелета. Почиства и предпазва. Икономичен при употреба. Употреба до -15°C. Клас на водозамърсяване 1 (WGK 1)</p> <p>PERI Clean 20 L туба PERI Clean 208 L варел</p> <p>За допълнителна информация: виж брошурата "Пери Bio Clean".</p> <p>Разход: 1 l на 50-90 m² кофражна повърхност (в зависимост от повърхността на кофражните платна)</p>	0,92/L 0,92/L	031420 031435	
<p>"ПЕРИ" Пръскачка За равномерно напръскване върху повърхността на кофражните елементи с "ПЕРИ" BIO Clean или "ПЕРИ"Clean. Обем: 5l</p> <p>Резервна част: Дюза за пръскачка (0,1 F 110)</p>	4,44 0,064	031520 031530	

"PERI" по света



1 PERI GmbH
Rudolf-Diesel-Straße
89264 Weißenhorn
Telefon 07309/950-0
Telefax 07309/951-0
info@peri.de
www.peri.de



2 Frankreich
PERI S.A.S.
Zone Industrielle Nord
34-36 rue des Frères Lumière
77109 Meaux Cedex
Tel.: ++33 /1/ 64 35 24 40
Fax: ++33 /1/ 64 35 24 50
peri.sas@peri.fr
www.peri.fr

3 Schweiz
PERI AG
Aspstraße 17
8472 Ohringen
Tel.: ++41 /52/ 3 20 03 03
Fax: ++41 /52/ 3 35 37 61
info@peri.ch
www.peri.ch

4 Spanien
PERI S.A. Sociedad Unipersonal
Ctra. Paracuellos - Fuente el Saz km. 18,9
Camino de Malatones, km. 0,5
28110 Algete / Madrid
Tel.: ++34 /91 / 6 20 48 00
Fax: ++34 /91 / 6 20 48 01
info@peri.es
www.peri.es

5 Belgien/Luxemburg
N.V. PERI S.A.
Industriepark
Nijverheidsstraat 6 PB 54
1840 Londerzeel
Tel.: ++32 /52/ 31 99 31
Fax: ++32 /52/ 30 08 30
info@peri.be
www.peri.be

6 Niederlande
PERI B.V.
v. Leeuwenhoekweg 23
Postbus 304
5480 AH-Schijndel
Tel.: ++31 /73/ 5 47 91 00
Fax: ++31 /73/ 5 49 36 51
info@peri.nl
www.peri.nl

7 USA
PERI Formwork Systems, Inc.
Suite 200
7272 Park Circle Drive
Hanover, MD 21076
Tel.: ++1 /4 10/ 7 12-72 25
Fax: ++1 /4 10/ 7 12-70 80
info@peri-usa.com
www.peri-usa.com

8 Indonesien
PT Beton Perkasa Wijaksana
P.O. Box 3737
Jakarta 10210
Tel.: ++62 /21/ 5 71 26 44
Fax: ++62 /21/ 5 73 85 64
beton@cbn.net.id

9 Italien
PERI S.p.A.
Via G. Pascoli, 4
20060 Basiglio (MI)
Tel.: ++39 /02/ 9 50 78-1>
Fax: ++39 /02/ 95 76 19 14
perispa@peri.it
www.peri.it

10 Japan
Hory Corporation
11-17 Fuyuki, Kohtoh-Ku
Ishima Bldg., 9F
Tokyo 135-0041
Tel.: ++81 /3/ 38 20 88 71
Fax: ++81 /3/ 56 21 70 24
frbk6541@mb.infoweb.or.jp

11 Großbritannien /Irland
PERI Ltd.
Market Harbour Road
Clifton upon Dunsmore
Rugby, CV23 0AN
Tel.: ++44 /17 88/ 86 16 00
Fax: ++44 /17 88/ 86 16 10
info@peri.ltd.uk
www.peri.ltd.uk

12 Türkei
PERI Kalıp ve İşkeleleri
San. Tic. Ltd. Sti.
Çakmaklı Köyü Karşısı
Sanbir Bl. 4.Bölge 9.Cadde No: 133
Büyükkçekmece / Istanbul
Tel.: ++90 /2 12/ 8 86 74 01(02)(09)
Fax: ++90 /2 12/ 8 86 74 15
periist@peri.com.tr
www.peri.com.tr

13 Ungarn
PERI Kft.
Zádor u. 4.
1181 Budapest
Tel.: ++36 /1/ 2 960 960
Fax: ++36 /1/ 2 960 950
info@peri.hu
www.peri.hu

14 Malaysia
PERI-HORY MALAYSIA
Formwork SDN.BHD.
Unit 19-04-7, Level 7
PNB Damansara
19 Lorong Dungun
Damansara Heights
50490 Kuala Lumpur
Tel.: +60 /3 / 20 93 68 23
Fax: +60 /3 / 20 92 58 76
info@perimalaysia.com
www.perimalaysia.com

15 Singapur
PERI-HORY ASIA
Formwork Pte. Ltd.
No. 1 Sims Lane # 06-10
Singapore 387355
Tel.: ++65 /67 44 29 89
Fax: ++65 /67 44 36 93
pha@periasia.com
www.periasia.com

16 Österreich
PERI Ges.mbh
Industriegelände 152
Postfach 1
3131 Getzersdorf
Tel.: ++43 /27 83/ 41 19
Fax: ++43 /27 83/ 41 19-20
office@peri.at
www.peri.at

17 Tschechische Republik
PERI spol. s r.o.
P.O. Box 3
252 42 Jesenice / Praha
Tel.: ++420 /241 090 311
Fax: ++420 /241 090 315
info@peri.cz
www.peri.cz

18 Dänemark
PERI DANMARK A/S
forskalling og stillads
Greve Main 26
2670 Greve
Tel.: ++45 /43/ 45 36 27
Fax: ++45 /43/ 45 36 87
peri@peri.dk
www.peri.dk

19 Finnland
PERI Suomi Ltd. Oy
Periäistentie 61
05200 Rajamäki
Tel.: ++358 /9/ 27 66 06-0
Fax: ++358 /9/ 27 66 06-66
info@perisuomi.fi
www.perisuomi.fi

20 Norwegen
PERI NORGE AS
Industrigata 11
3400 Lier
Tel.: ++47 /32/ 24 17 00
Fax: ++47 /32/ 24 17 01
info@peri.no
www.peri.no

21 Polen
PERI Polska Sp. z o.o.
ul. Stoleczna 62
05-860 Plochocin
Tel.: ++48 /22/ 72 17 400
Fax: ++48 /22/ 72 17 401
info@peri.pl.pl
www.peri.pl.pl

22 Schweden
PERIform SVERIGE AB
Montörgatan 4-6
Box 9073
30013 Halmstad
Tel.: ++46 /35/ 17 46 60
Fax: ++46 /35/ 17 46 78
peri@periform.se
www.periform.se

23 Korea
PERI (Korea) Ltd.
9thFl., Yuseong Bldg.
830-67 Yeoksam-dong,
Kangnam-ku,
Seoul 135-080
Tel.: ++82 /2/ 5 50 22 00
Fax: ++82 /2/ 5 57 53 82
info@perikorea.com
www.perikorea.com

24 Portugal
PERIcofragens Lda.
Rua Cesário Verde, nº 5 - 3º Piso
Linda-a-Pastora
2790-326 QUEIJAS
Tel.: ++351 /21/ 4 25 38 90
Fax: ++351 /21/ 4 25 39 46
info@peri.pt
www.peri.pt

25 Argentinien
PERI S.A.
Ruta Nacional No. 9, km 47,5
(Panamericana Ramal Escobar)
(1625) Escobar / Prov. Bs. As.
Tel.: ++54 /34 88/ 42 81 00
Fax: ++54 /34 88/ 42 30 21
info@peri.com.ar
www.peri.com.ar



- 26 Brasilien**
PERI Formas e Escoramentos Ltda. Passagem Abaré, 1.502
06300-000 Carapicuíba
São Paulo
Tel.: ++55 /11/ 41 86 10 41
Fax: ++55 /11/ 41 86 10 41
info@peribrasil.com.br
www.peribrasil.com.br
- 27 Chile**
PERI Chile Ltda. C/José de San Martín 104 Parque Industrial Los Libertadores
Colina, Santiago de Chile
Tel.: ++56 /2/ 4 44 60 00
Fax: ++56 /2/ 4 44 60 01
perich@peri.cl
www.peri.cl
- 28 Philippinen**
PERI GmbH 4-B Sycamore Center, Alabang-Zapote Road Corner Buencamino Street, Alabang Muntinlupa
Metro Manila
Tel.: ++63 /2/ 8 09 34-01 (02) (03)
Fax: ++63 /2/ 8 09 17 68
helmut@skyinet.net
- 29 Rumänien**
PERI România SRL Calea București nr. 2B
077015 Balotesti - ILFOV
Tel.: ++40 /21/ 2 66 24-19 (21)
Fax: ++40 /21/ 2 66 24 20
info@peri.ro
www.peri.ro
- 30 Slovenien**
Goran Opališ s. p. tehnologije in storitve Obrežna 137
2000 Maribor
Tel.: ++386 /2/ 4 21 52 40
Fax: ++386 /2/ 4 21 52 41
- 31 Slowakei**
PERI spol. s r.o. Pribylinská 10
831 04 Bratislava
Tel.: ++421 /2/ 4 92 09-1 11
Fax: ++421 /2/ 4 92 09-1 10
info@peri.sk
www.peri.sk
- 32 Australien**
PERI Australia Pty. Ltd. 116 Glendenning Road
Glendenning NSW 2761
Tel.: ++61 /2/ 88 05 23 00
Fax: ++61 /2/ 96 75 72 77
info@periaus.com.au
www.periaus.com.au
- 33 Estland**
PERI AS Valdmäe 8 Tännassilma Tehnopark
76401 Saku vald
Harjumaa
Tel.: + 3 72 / 6 / 77 11 00
Fax: + 3 72 / 6 / 77 11 22
peri@peri.ee
www.peri.ee
- 34 Griechenland**
PERI Hellas Ltd. Sokratous Str. 5th kil. Koropi-Varis Ave. P. O. Box 407
194 00 Koropi
Tel.: ++30 /210/ 66 20 895-8
Fax: ++30 /210/ 66 28 416
info@perihellas.gr
www.perihellas.gr
- 35 Lettland**
PERI SIA Granita 26
1057 Riga
Tel.: ++371 / 7 13 41 11
Fax: ++371 / 7 13 41 15
info@peri-latvija.lv
www.peri-latvija.lv
- 36 Ver. Arabische Emirate**
PERI (L.L.C.) Brashy Building, Office No. 212 Shk. Zayed Road P.O. Box 27933
Dubai
Tel.: ++971 /4/ 3 39 44 94
Fax: ++971 /4/ 3 39 44 34
perillc@perime.com
www.perime.com
- 37 Kanada**
PERI Formwork Systems, Inc. 45 Nixon Road
Bolton, Ontario L7E 1K1
Tel.: ++1 /9 05/ 9 51 54 00
Fax: ++1 /9 05/ 9 51 54 54
bbaxa@peri.ca
www.peri.ca
- 38 Libanon**
PERI GmbH Lebanon Representative Office AYA Commercial Center, 7th Fl, Dora Highway P.O. box: 90 416-Jdeideh
Beirut - Libanon
Tel.: ++961 / 1 24 33 65
Fax: ++961 / 1 24 33 67
Mob: ++961 / 3 73 73 67
afady@hotmail.com
lebanon@peri.de
- 39 Litauen**
PERI UAB Titnago st. 19
2053 Vilnius
Tel.: ++370 /5/ 2 31 14 54
Fax: ++370 /5/ 2 32 19 66
info@peri.lt
www.peri.lt
- 40 Marokko**
PERI S.A. Route de Rabat, km. 5 Piste de Beni Touzine
Tanger
Tel.: ++212 /39 31 75 48
Fax: ++212 /39 31 75 49
perimaro@menara.ma
- 41 Israel**
PERI Formwork Engineering Ltd. 16 Moshe Dayan st. P.O. Box 10202 Kiriat Arie
Petach Tikva 49002
Tel.: ++972 /3/ 9 24 93 32
Fax: ++972 /3/ 9 24 93 31
info@peri-il.com
www.peri-il.com
- 42 Bulgarien**
PERI BULGARIA EOOD Kv. Vragdebna m. Nova machala Nr. 46
1839 - Sofia, Bulgarien
Tel.: ++3 59 /2/ 8 14 40 40
Fax: ++3 59 /2/ 8 14 40 50
peri.bulgaria@peri.bg
www.peri.bg
- 43 Island**
Merkúr HF Akralind 2
201 Kópavogi
Tel.: ++354 / 5 94 60 00
Fax: ++354 / 5 94 60 01
danni@merkur.is
www.merkur.is
- 44 Kasachstan**
PERI Kalip ve Iskeleleri Almaty Branch Office Furmanova Straße, 65 Büro 412 Corner Makataeva
480004, Alma Ata
Tel.: ++7 /32 72/ 73 00 72
Fax: ++7 /32 72/ 73 91 16
perialmaty@peri.com.tr
www.peri.com.tr
- 45 Russische Föderation**
PERI GmbH Krasnopresnenskaja Naberezhnaja 12 Hotel Mezhdunarodnaja 2 - Nr. 408
123610 Moskau
Tel.: ++7 /0 95/ 2 58 23 49
Fax: ++7 /0 95/ 2 58 23 50
moscow@peri.ru
www.peri.ru
- 46 Südafrika**
PERI Wiehahn (Pty.) Ltd. P.O. Box 2668
Bellville 7535
Tel.: ++27 /21/ 9 05 18 15
Fax: ++27 /21/ 9 05 47 07
team@wiehahn.co.za
www.periwiehahn.co.za
- 47 Ukraine**
TOW PERI Ukraina 23, M. Raskovoj Str.
02002 Kiev
Tel.: ++380 /44/ 5 68 53 57
Fax: ++380 /44/ 5 68 51 45
peri@peri.com.ua
www.peri.com.ua
- 48 Ägypten**
PERI GmbH Egypt Branch Office 24 A, Obour Gardens, 4th floor, apt. #1 Salah Salem Street
11361 Heliopolis / Kairo
Tel.: ++20 /2/ 4 04 85 24/26
Fax: ++20 /2/ 4 04 57 84
peri@link.com.eg
- 49 Serbien / Montenegro**
PERI - Oplate d.o.o. Jurija Gagarina 81
11070 Novi Beograd
Tel.: +3 81/ 11/ 2 15 31-48/49
Fax: +3 81/ 11/ 3 18 59 62
milebojanic@ptt.yu
www.peri.co.yu
- 50 Mekkuco**
PERI Cimbras y Andamios, S.A. de C.V. Cerrada de Tejocotes, Lote 4, Bodega A
Fracc. San Martín Obispo C.P.54763 Cuautitlán Izcalli Estado de México
Tel.: ++52 /55/ 58 87 72 30
Fax: ++52 /55/ 58 87 71 09
info@peri.com.mx
www.peri.com.mx
- 51 Aserbaidshan**
PERI BAKU Baku Branch Office Mehdi Hüseyin 71/9
Baku / Aserbaidshan
Tel.: +994 12 97 64 24
Fax: +994 12 92 45 51
peribaku@peri.com.tr
- 52 Turkmenistan**
PERI Kalip ve Iskeleleri Aşgabat Branch Office Oğuzhan Köçesi No: 112 Kat:3
Aşgabat
Tel.: +993 12 45 66-83/84
Fax: +993 12 45 23 50
perishagabat@peri.com.tr
- 53 Belarus**
PERI GmbH Gikalostr. 3 Büro 413
220000 Minsk / Belarus
Tel.: +3 75 / 1 72 / 84 72 38
Fax: +3 75 / 1 72 / 84 72 38
peri@mail.belpak.by
- 54 Хърватска**
PERI Oplate i Skele d.o.o. Dolenica 20
10 250 Zagreb/Donji Stupnik
Tel.: +3 85 /1/ 6 55 36 36
Fax: +3 85 /1/ 6 55 36 37
peri1@zg.t-com.hr
www.peri.de
- 55 Iran**
PERI GmbH Iran Branch Office Valiasr Ave., No. 1075 Flat 904,
Tehran / Iran
P.O. Box 15 11 73 49 11
Tel.: +98 / 21 / 88 71 27 10
Fax: +98 / 21 / 88 71 27 09

Програмата ПЕРИ

Рамкови кофражи

"ТРИО", "ТРИО"-L, "ТРИО" 330
Многофункционален кофраж

TRIO-H
TRIO REPLIABLE
"ДОМИНО"

Лекият рамков кофраж

"ХАНДСЕТ"

Кофраж за малка площ



Кофраж за колони

"РАПИД"

Алуминиев кофраж за колони

"ТРИО"

Кофраж за колони

"КУАТРО"

Бързият кофраж за колони

SRS

Стоманен кофраж за кръгли колони

Трегерни кофражи

"ВАРИО" GT 24

Кофраж за стени и колони

"РУНДФЛЕКС" и GRV

Кръгъл кофраж

FTF

Фасаден кофраж



Кофражи за плочи

"МУЛТИФЛЕКС"

Трегерен кофраж за плочи

"УНИПОРТАЛ"- модули за кофражни маси

Кофражни маси

PD 8

Една система с 3 области на приложение

Носещи скелета

ST 100

Рамкова кула

HD 200

Подропа за високи натоварвания

"МУЛТИПРОП"

Алуминиева подпора

Телескопични подпори PER

PER = PERI EURO-PROP



Системи платформи

Сгъваема платформа

FB 180

Работно и предпазно скеле по DIN 4420

ASG 160

Лека система платформи за зидария

Катерещи кофражи

KG и CB

Катерещи кофражи

ACS

Самокатерещ кофраж

SKS и SSC

Катерещ кофраж за едностранно кофрирани стени



Алуминиеви кофражи за плочи

"СКАЙДЕК"

Бързият кофраж за плочи

Скелета

UP T 70 / T 100

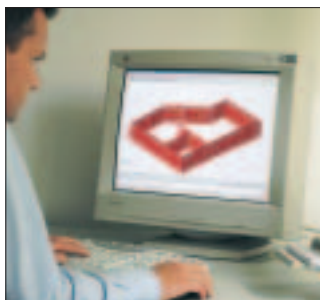
Фасадно скеле

UP Rosett

Фасадно скеле

UP Rosett

Носещо скеле



Други системи

Софтуер за проектиране на кофраж и скеле

Шперплат

Строителни уреди

Опорни стойки

Принадлежности за кофриране

Специални кофражи

ПЕРИ България ЕООД

1839 София

Кв. Враждебна

м. Нова махала № 46

тел.: 02/814 40 40

факс: 02/814 40 50

peri.bulgaria@peri.bg

www.peri.bg