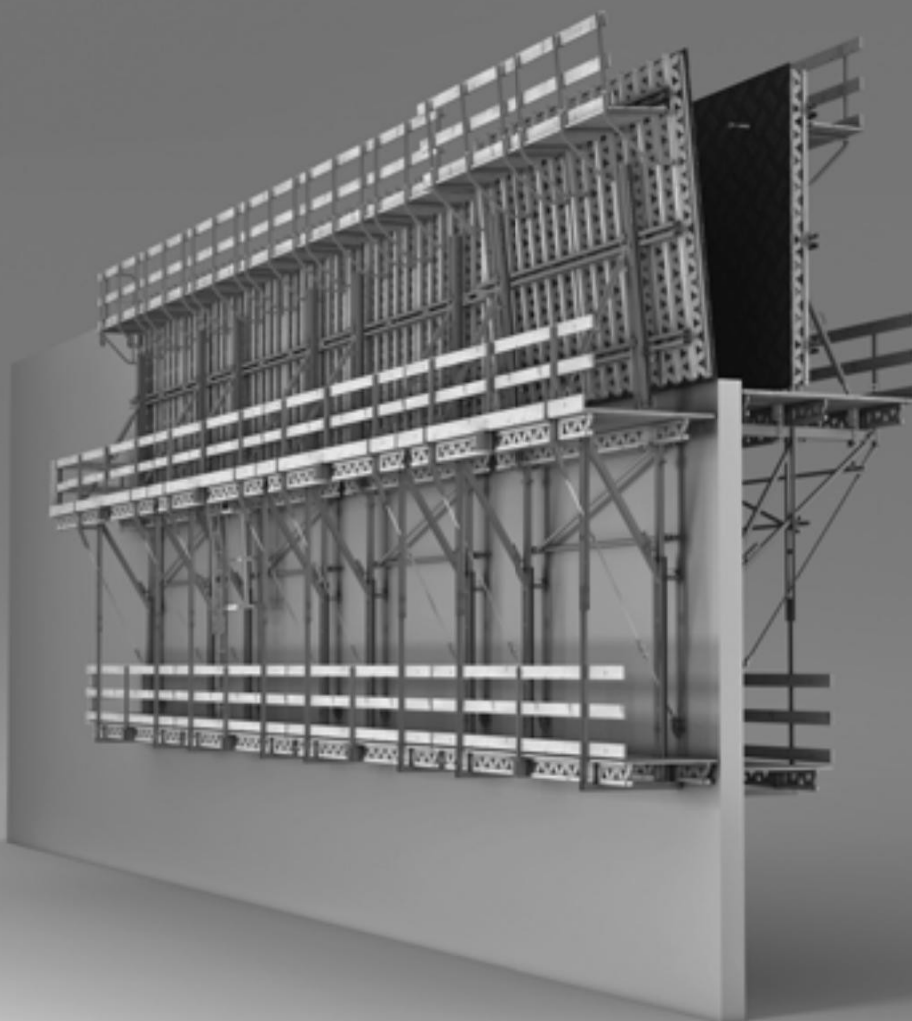


## **СВ 160**

### **Катерещо скеле**

Инструкции за монтаж и употреба – стандартна конфигурация





# Съдържание

<b>Въведение</b>		<b>В3 Използване на кофража</b>	
Преглед, Основни компоненти	1	Използване на застопоряващата единица	44
Стандартна конфигурация	3	Подравняване на кофража	45
Предназначение	3	Регулиране на наклона	46
Инструкции за безопасност	4	Хоризонтално преместване – VARIO	46
Общи указания	4		
Модели на натоварването	5	<b>В4 Преместване</b>	
Стандартен работен процес	6	Подготовка	47
		Процедура на катерене	48
<b>A1 Сглобяване на CB 160 платформите</b>		Осигуряване на конструкцията	49
Необходими ресурси	8		
Сглобяване конзола за скеле CB 160	9	<b>C1 Проектиране и подготовка за работа</b>	
Сглобяване на трегерите	10	Статика	50
Сглобяване на застопор. ед-ца CB 160	12	Оразмеряване на платформата	51
Сглобяване на стойка за парапет CB	12	Проверка на анкерирането	51
Сглобяване на подовото покритие	13	Под на платформата	52
Сглобяване на парапетите	14	Стойки и парапети	55
		Свързване към кофраж VARIO GT 24	56
<b>A2 Други монтажни работи</b>		Свързване към кофраж TRIO	58
Монтаж на крайните стойки за парапет	16	Преместване на конструкцията	60
Монтаж на подвижния люк	17	Сълби за достъп	61
Монтаж на долната платформа	18	Чертежи и планове	61
Довършителни задачи	19	Използване при кръгли структури	62
		Ъглови платформи	63
<b>В1 Дейности на строителния обект</b>		Работно и осигурително скеле	64
Анкериране	20		
Монтаж на раб. платформа CB 160	26	<b>Компоненти</b>	
Монтаж на долна платформа CB 160	28	Компоненти	66
Монтаж на ветрово укрепване	31		
Прибиране на анкериращите части	33		
Демонтаж	33		
Сглобяване на сълби	34		
<b>В2 Сглобяване на кофражните елементи</b>			
VARIO GT 24 елемент	36		
TRIO елемент	40		

**Легенда**



Указания за безопасност



Виж



Визуална проверка



Съвет



Точка на натоварване

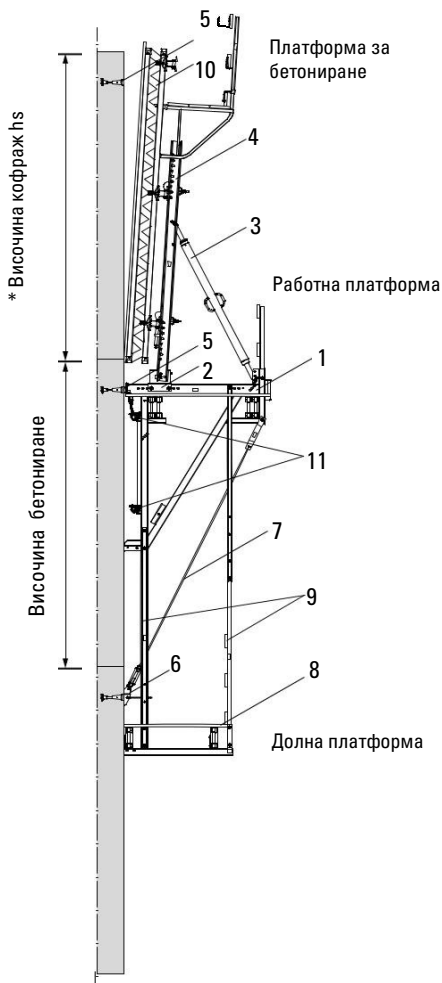
# Въведение

## Преглед, Основни компоненти

### Катерещо скеле CB 160

#### с трегери VARIO GT 24 за стенен кофраж

- височина на бетониране 3.60 m
- разширено окачване на долната платформа
- Обтягащ анкер с шпилка DW 15 за ветрово укрепване



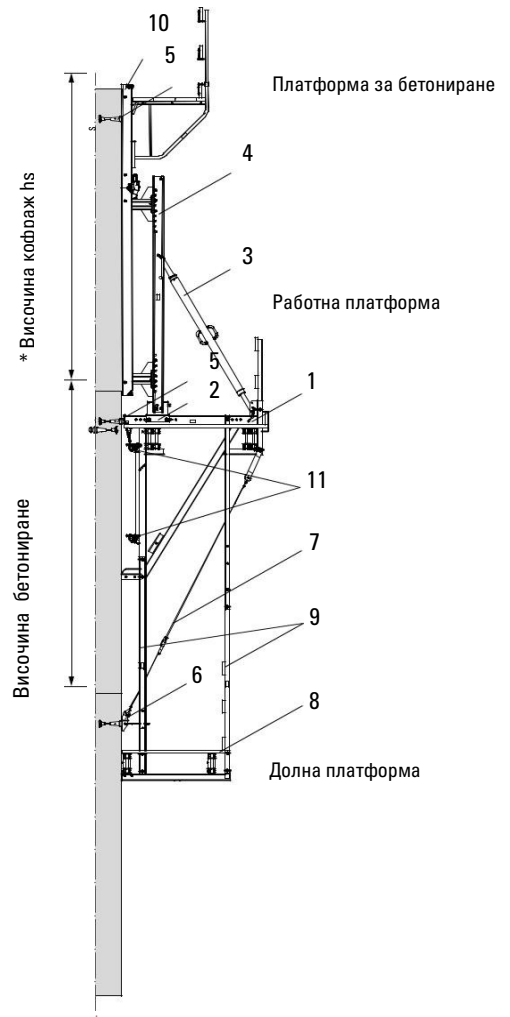
- 1 Работна платформа с конзола за скеле CB 160
- 2 Застопоряваща единица CB 160
- 3 Направляващ шпиндел 164-224
- 4 Подвижен трегер 270 или 380
- 5 Закрепване и водещ анкер

- 6 Халка за закрепване в стена CB M 24
- 7 Ветрово укрепване с опъващ ремък или шпилка
- 8 Долна платформа с трегер CB
- 9 Окачване на долната платформа

### Катерещо скеле CB 160

#### с TRIO стенен кофраж

- височина на бетониране 3.60 m
- разширена окачване на долната платформа
- Обтягащ ремък за ветрово укрепване



- 10 Кофражи VARIO GT 24 или TRIO със скеле за бетониране
- 11 Укрепване със скелетни тръби

\* Височина на кофража = височината на бетониране + проекцията на кофража (max. 5.40 m)

# Въведение

## Преглед, Основни компоненти

### Закрепване към сградата

#### Вариант 1

5.4 Плочка с резба DW 15\*

5.5 Шпилка DW 15\*, Z-12.4-70  $L_1 = h - 8$  cm

или шпилка B15\*, Z-12.5-82

#### 5.3 Конус за катерещо скеле 2 M24/DW15

5.6 Окачващ пръстен M24, поц.

5.7 Шестостенен болт M24 x 120 ISO 4014-10.9

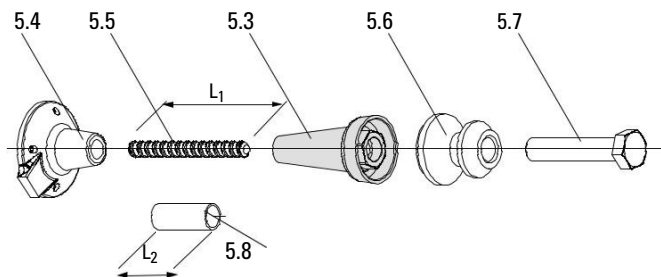
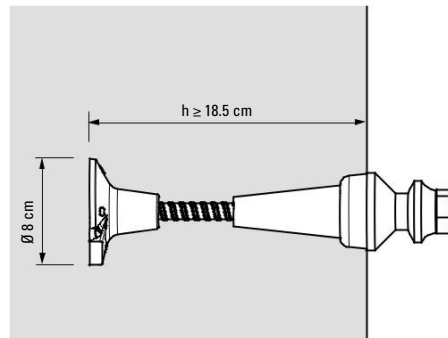
5.8 Дистанционна тръба DR 22\* (опционална)

$L_2 = h - 18.5$  cm (толеранс от 0 до +5 mm)

Дълбочина на анкерирание  $h =$  променлива, min. 18.5 cm

\* За еднократна употреба

Шпилката (5.5) може да се използва многократно с PVC дистанционна втулка.



#### Вариант 2

5.2 Плочка с резба DW 20\*

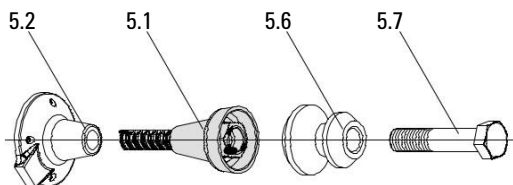
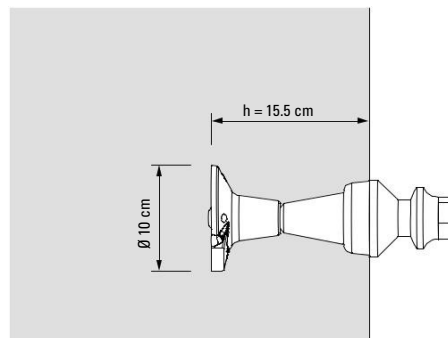
#### 5.1 Конус за катерещо скеле 2 M24/DW 20

5.6 Окачващ пръстен M24, поц.

5.7 Шестостенен болт M24 x 120 ISO 4014-10.9

Дълбочина на анкерирание  $h = 15.5$  cm.

\* За еднократна употреба





## Въведение

### Стандартна конфигурация

#### Общ описание

Катерещото скеле CB 160 обикновено се използва като опора за стенни кофражи в съответствие с EN 12812. Кофражът е здраво свързан със ске-лето и се премества заедно с него, окачен на кран. Системата може да се използва и само за работно скеле. Работната платформа за кофража се състои от дъски, платформени трегери и две фиксирани конзоли. Те прехвърлят натоварванията, произтичащи от теглото, живото натовар-ване и натоварването от вятъра посредством анкериране и натиск в дол-ната точка на конструкцията.

Работната платформа може да бъде допълнена с:

- затягащ механизъм, укрепващи и регулируеми скоби за свързване с кофражните системи VARIO и TRIO.
- регулируема по височина долна платформа, комплектувана със стълба за достъп.
- защитни парапети от край до край на работната и долната платформи в съответствие с EN 12811.
- анкериране, предотвратяващо преобръщане навътре.

#### Технически данни:

- ширина на конзолата: 1.60 m
- статична височина: 1.80 m
- max. височина на кофража: 5.40 m

### Предназначение

1. Продуктите на PERI са проектирани за употреба в индустриалния и търговския сектор само от подходящо обучен персонал.

2. Тези инструкции за монтаж и употреба служат като основа за оценката на проектовия риск и инструкциите за предоставяне и използване на системата от изпълнителя (потребителя). Те обаче не заменят последните.

3. Могат да се използват само оригинални компоненти на PERI. Употребата на други продукти или резервни части е неправомерна и носи риск за сигурността.

4. Компонентите да се проверяват преди всяка употреба, за да се гарантира перфектното им състояние и коректно функциониране.

5. Не се разрешават промени по компонентите на PERI защото представляват неправилна употреба и носят риск за сигурността.

6. Съобразявайте се през цялото време с инструкциите за безопасност и допустимите натоварвания .

7. Компонентите, предоставени от изпълнителя, трябва да съответстват на характеристиките, описани в на-стоящата инструкция за монтаж и употреба, както и на всички строи-телни изисквания и стандарти.

В частност, ако няма други предпи-сани указания, важи следното:

- Дървени греди: клас на якост C24 за масивно дърво според EN 338.
- Тръби за скеле: поцинковани стоманени тръби с минимални размери от  $\varnothing 48.3 \times 3.2$  mm според EN 12811-1:2003 4.2.1.2.
- Свързващи елементи за скеле (жабки) според EN 74.

8. Отклонения от стандартната конфигурация се допускат само след допълнителна оценка на риска от страна на изпълнителя. На нейна база се вземат допълнителни мерки за гарантиране на сигурност и стабилност при работа.

# Въведение

## Инструкции за безопасност

### Общи

1. Отклоненията от стандартната конфигурация и/или употреба представляват потенциален риск за сигурността.
2. При работа с нашите продукти трябва непрекъснато да се съблю-дават законовите норми и изисквания за безопасност на съответната държава.
3. При неблагоприятни атмосферни условия е необходимо да се вземат адекватни мерки за осигуряване на работна и оперативна безопасност и да се осигури стабилността.
4. Изпълнителят трябва да осигури стабилността по време на всички фази на строителството. Той трябва да се увери в надеждното поемане на всички натоварвания.
5. Изпълнителят е длъжен да осигури безопасни работни зони за всички работници на обекта и безопасен достъп до тях. Рисковите зони трябва да бъдат оградени и ясно меркирани.
6. С цел по-добро разбиране детайл-ните илюстрации са частично опростени. Допълнителните средства за безопасност, които е възможно да са пропуснати на детайлните чертежи, трябва задължително да бъдат налични.

### Съхранение и транспортиране

1. Не допускайте падане на някой от компонентите.
2. Съхранявайте и транспортирайте елементите по начин, изключващ непредвидена промяна в тяхното положение. Откачвайте преместваните елементи само ако те са поставени в стабилно положение и няма опасност да загубят устойчивост.
3. По време на преместване се уверете, че елементите се повдигат и поставят по начин, който избягва непредвидено падане, разглобяване, плъзгане или търкаляне.
4. Използвайте само подходящо оборудване за повдигане и преместване на елементите и се уверете, че са закачени само за предвидените за това точки.
5. По време на повдигането и преместването се уверете, че всички свободни части са премахнати или подсигурени.
6. При преместване винаги изпълнявайте въжета за водене на товара.
7. Местете елементите само по хоризонтални, равни и с достатъчна товаро-симост повърхности.

### Специфични за системата

1. Прибирайте компонентите само когато бетонът е набрал достатъчна якост и отговорното лице е дало разрешение за декофриране.
2. Анкерирайте само когато бетонът е набрал достатъчна якост.
3. Изпълнителят има отговорност да проверява всички анкери и техните компоненти.
4. Ограждането на платформата или монтирането на допълнителни повърхности, които са изложени на въздействието на вятъра, променят стабилността и трябва да бъдат проверени. Ако е необходимо, трябва да бъдат взети допълнителни мерки.
5. Платформите трябва да се проверяват за повреди от упълно-мощени лица на редовни интервали. Замърсяването, което засяга функционалността, трябва да се отстрани незабавно.
6. В резултат на преместването между платформите се формират fugи. Съответните места трябва да се осигурят.
7. Персоналът на обекта, строителните материали или инструменти не могат да бъдат транспортирани кога-то скелето се премества с кран. Изключения от това могат да се определят само в оперативните инструкции за монтаж и употреба.

## Общи указания

### Допълнителна информация за продуктите на PERI

- Типов тест CB 160
- Брошура "Катерещи скелета CB 240 и CB 160"
- Инструкции за употреба на кранова връзка 24

- Инструкции за употреба: Монтажна лапа MAXIMO 1.5 t
- PERI изчислителни таблици

Конструкциите, показани в тази инструкция за монтаж и употреба, са само примери с един размер на компонента. Те са валидни за всички останали размери на компонентите, съдържащи се в стандартната конфигурация.



# Въведение

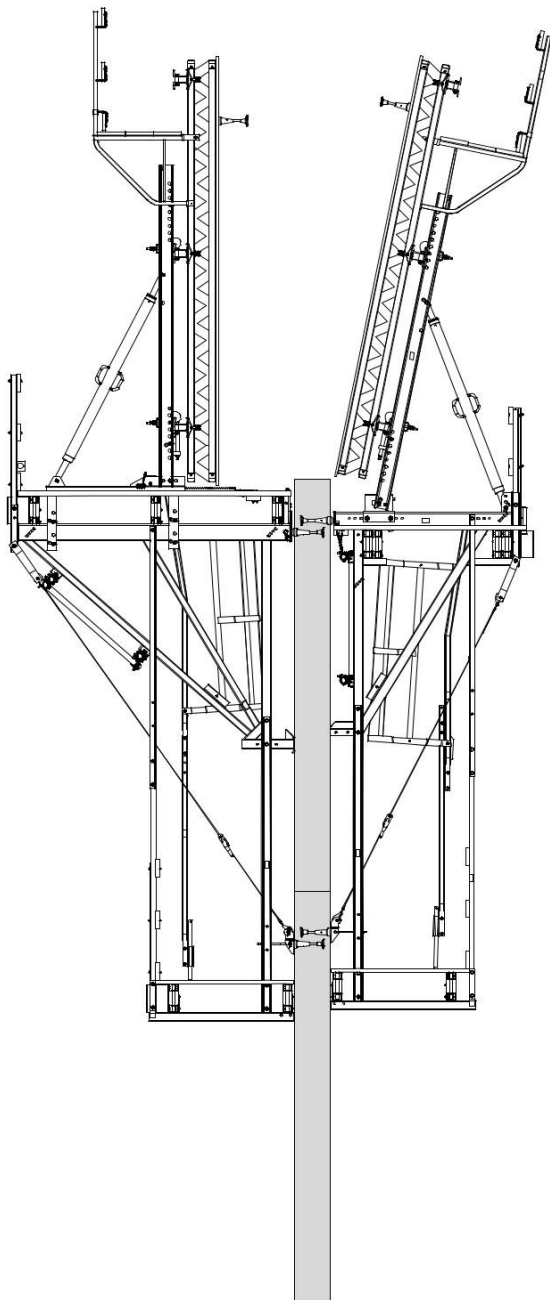
## Модели на натоварване

### Работна позиция

Динамичните натоварвания на мястото са според EN 12811.

### Позиция за бетониране

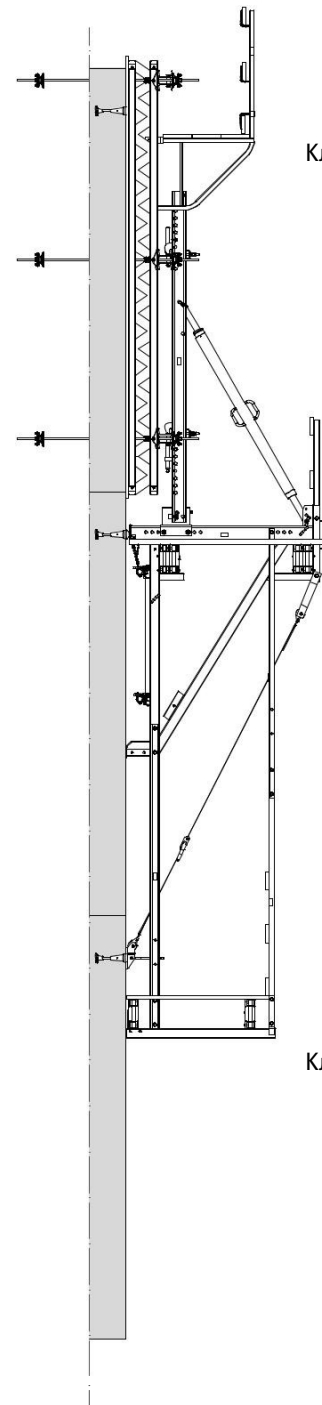
Динамичните натоварвания на мястото са според EN 12811.



**Платформа бетониране**  
150 kg/m<sup>2</sup>  
Клас натоварване 2

**Работна платформа**  
200 kg/m<sup>2</sup>  
Клас натоварване 3

**Долна платформа**  
75 kg/m<sup>2</sup>  
Клас натоварване 1



**Платформа бетониране**  
150 kg/m<sup>2</sup>  
Клас натоварване 2

**Работна платформа**  
200 kg/m<sup>2</sup>  
Клас натов. 3

**Долна платформа**  
75 kg/m<sup>2</sup>  
Клас натоварване 1

## Стандартен работен процес

### Подготовка

1. Сглобете стенния кофраж.
2. Сглобете платформите.
3. Сглобете долната платформа.

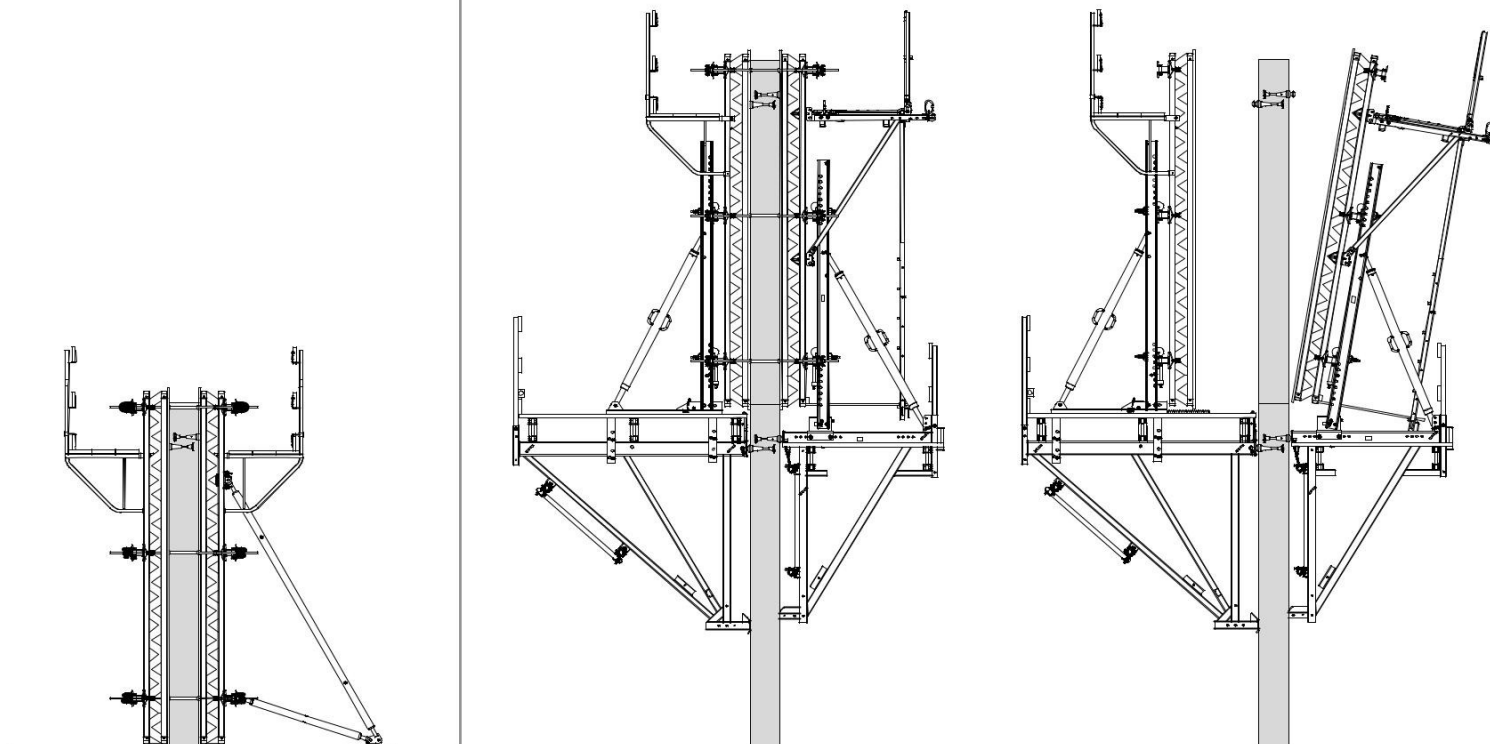


### По време на преместване:

- Не транспортирайте хора!
- Не транспортирайте незакрепени части и товари!

### Експлоатация

1. Позиционирайте кофража на първата секция на стената.
2. Добавете армировката към тази секция.
3. Монтирайте водещ анкер и затворете кофража.
4. Разположете работен анкер.
5. Отлейте първата секция на стената.
6. Премахнете стърчащите болтове и декофрирайте.
7. Монтирайте окачващите пръстени на скелето.
8. Прикачете катерещите платформи.
9. При необходимост монтирайте обтягащ анкер.
10. Поставете и осигурете кофража на катерещата платформа.
11. Почистете кофража и го регулирайте при необходимост.
12. Армирайте втората секция на стената.
13. Монтирайте водещ анкер и затворете кофража.
14. Разположете работен анкер.
15. Отлейте втората секция на стената.
16. Премахнете стърчащите болтове и отдръпнете кофража.
17. Монтирайте окачващите пръстени на скелето.



## Въведение

18. Закрепете долната платформа.
19. Преместете катерещото скеле към втората секция на стената.
20. Осигурете долната платформа и поставете парпети.
21. При необходимост монтирайте стълба.

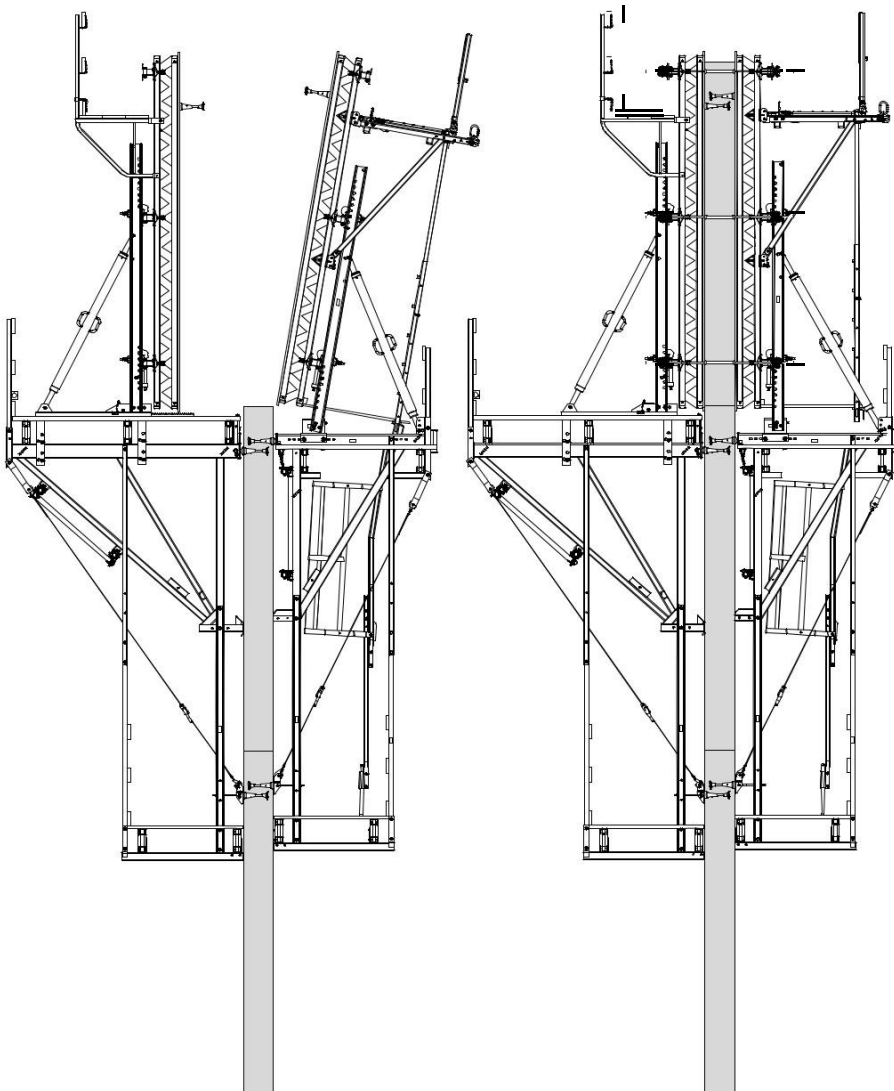
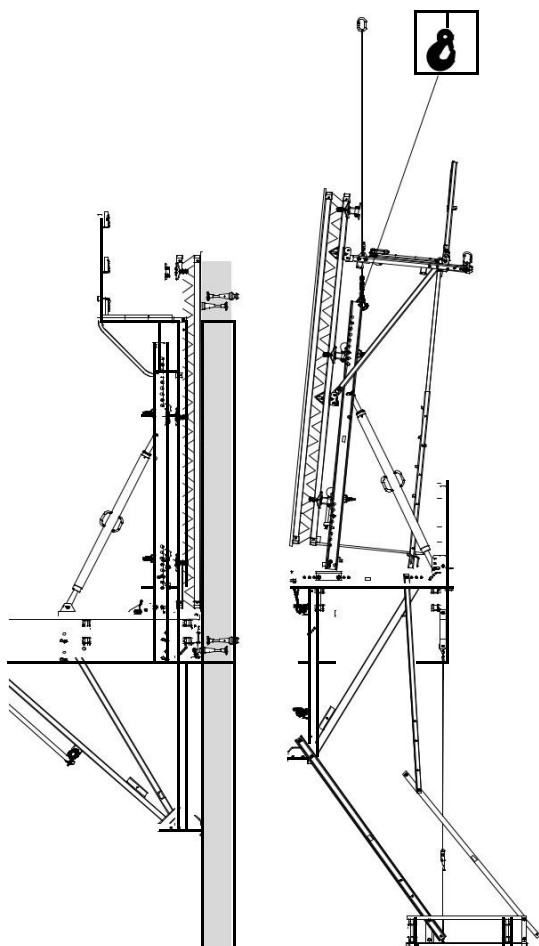
### Стандартен цикъл

22. Осигурете срещу вятър.
23. Почистете и регулирайте кофража.
24. Армирайте стената.
25. Монтирайте водещ анкер и затворете кофража.
26. Разположете работен анкер.
27. Отлейте стенната секция.

28. Премахнете болтовете и отдръпнете кофража.
29. Монтирайте окачващите пръстени.
30. Премахнете конусите от предишната секция на стената.
31. Преместете катерещото скеле на следващата секция.

### Продължете със стандартния цикъл.

32. Демонтирайте катерещото скеле.



# A1 Сглобяване на CB 160 платформите

## Необходими ресурси

### Екипировка и инструменти

Чук, телени щифтове, отвес, клещи с дължина 300 mm, циркуляр, бормашина, HSS свредла  $\varnothing$  6 mm,  $\varnothing$  8 mm, min. L = 180 mm.

072180 Тресчотка 1/2"

102784 Накрайник SW 24 - 1/2"

Ключ SW 24

029620 Накрайник SW 19 - 1/2" Ключ SW 19.

072170 Накрайник SW 13 - 1/2"

072150 Ел. гайковерт

(препоръчителен)

072080 Ел. винтоверт

072090 Държач за накрайници

072120 Магнитен държач

072140 Накрайници TX 30

031480 Накрайник SW 36

027212 Шестостенен ключ SW 14

031080 Свредло  $\varnothing$  25 mm

### Монтажна площ

Широчина: прикл. 3.50 m

Дължина: макс. широчина + 2.0 m

Закрепете стоперите и опорите. (Fig. A1.01)

### Помощни средства

– Опорен блок (0.1)

12 бичмета 21 x 80 x 80 mm

– Опора с h = прикл. 24 cm, напр. GT 24 (0.2)

L = макс. разст. м/у скобите + 1.0 m

– Стопери

1 дъска 40 x 120 mm (0.3)

1 дъска 80 x 80 mm

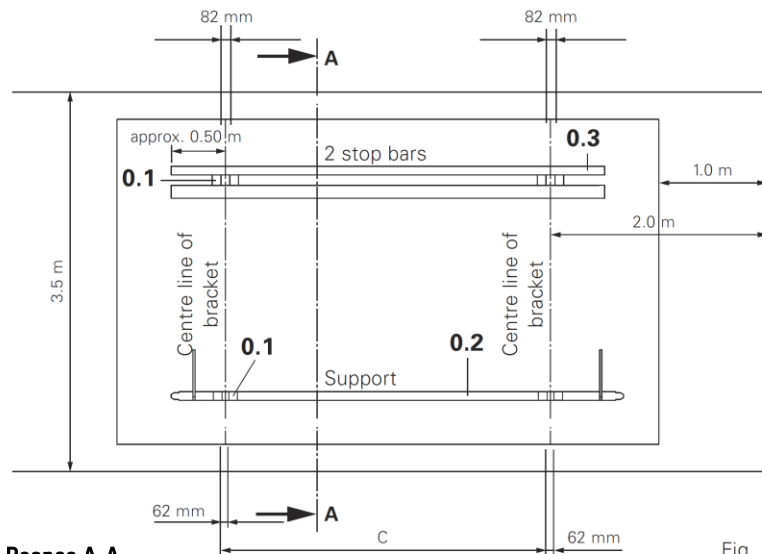
L = макс. разст. м/у скобите + 1.0 m

– Маркер за разстоянието C

1 дъска 40 x 120 mm (0.4)

L = разст. м/у скобите + max. 1.0 m бичмента (0.1) ( Fig. A1.02)

– Диагонална осигурителна опора 1 дъска 40 x 120 mm, L = 2.0 m (0.5) (Fig. A1.03)



Разрез A-A

Fig. A1.01

### Section A-A

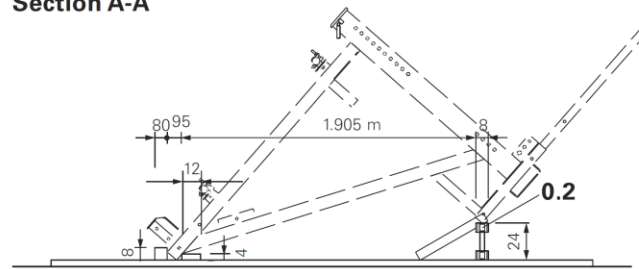


Fig. A1.01a

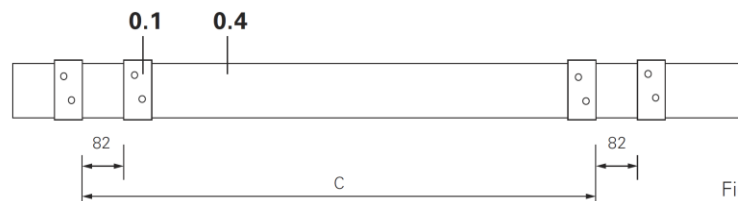


Fig. A1.02

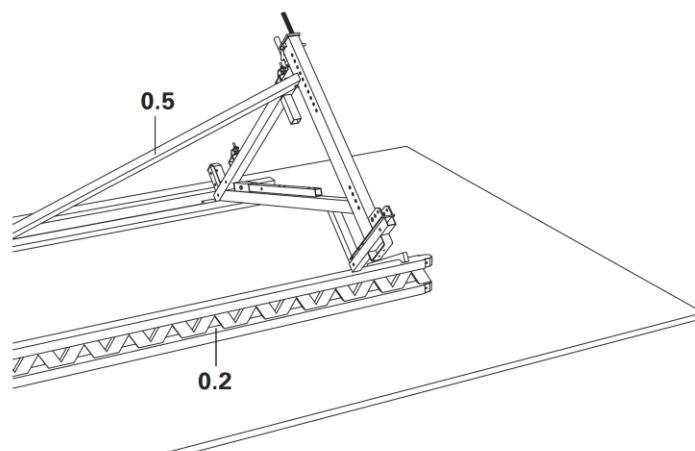


Fig. A1.03



Монтирани ли са успоредно стоперите и опорите?

# A1 Сглобяване на CB 160 платформите

## Сглобяване на конзола за CB 160

### Сглобяване

1. Проверете разстоянието между центрите според планирането или измерете разстоянието между вече отлятите в бетона конуси.
2. Отбележете разстоянието между центрите върху трегера (0.2). (Fig. A1.04)
3. Закрепете блокчетата (0.1). (Fig. A1.05)
- За разстоянието вижте (Fig. A1.02)
4. Повдигнете първата конзола (1.1) вертикално и я регулирайте.
5. Фиксирайте по диагонал (0.5). (Fig. A1.06)
6. Повдигнете втората конзола и я регулирайте спрямо първата (0.4). Фиксирайте с винтове. Проверете разстоянието между конзолите. (Fig. A1.06)
7. Закрепете две тръби (11.1) с винтове (1.3) успоредно за допълнително укрепване.
8. Закрепете диагонално тръба за скеле (11.2) на въртящите се присъединители (11.3). (Fig. A1.07)



Fig. A1.04



Fig. A1.05

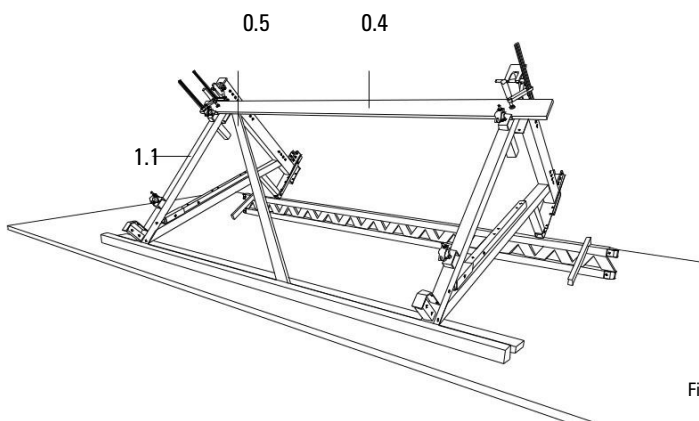


Fig. A1.06



Осите на конзолите да бъдат под прав ъгъл.



Тръбите на скелето трябва да влизат най-малко 100 мм. в присъединителите.

Сега конзолите са регулирани.

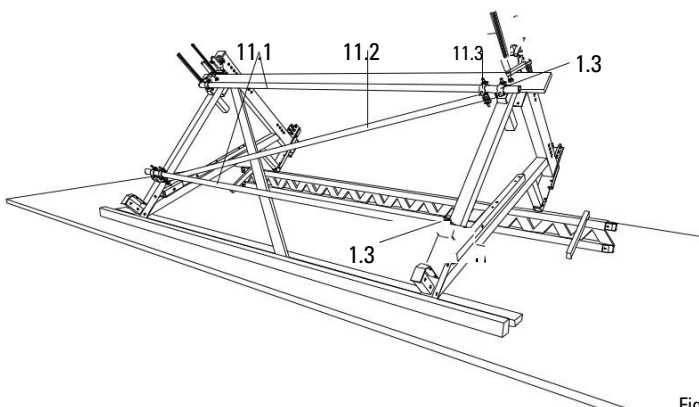


Fig. A1.07

# A1 Сглобяване на СВ 160 платформите

## Сглобяване на трегерите



При използване на PERI GT 24 трегери ги укрепете от двете страни в областта на конзолите с шперплатови ленти (13.2). (Fig. A1.08)

За да се избегне риска от повдигане в случай на голяма конзолност, уплътненията трябва да бъдат поставени на страната между напречните греди на конзолата и трегерите. Закрепете към трегерите с помощта на винтове за дърво.

Размери: дебелина / ширина / височина

27 x 120 x 300 mm

Закрепване: Torx TSS 6 x 60

### Сглобяване

1. Фиксирайте трегерите (13.1) с винтови скоби.
2. Закрепете навсякъде диагоналите към фиксиращите плочи с помощта на по два шестостенни винта за дърво 6 x 80 (13.3).

(Fig. A1.08)

### Алтернатива:

Ф. Н. болтове M6 x 100 с шайби или за двойни трегери M6 x 180 (13.4).

(Fig. A1.08a)



- Ако в проектирането не са включени трегери, те могат да бъдат определени от С1 Оразмеряване на платформата.
- Пробийте предварително трегерите при използване на Ф. Н. болтове.
- Използвайте Ф. Н. болтове при по-голяма конзолност.
- Бичметата да се закрепят надеждно.

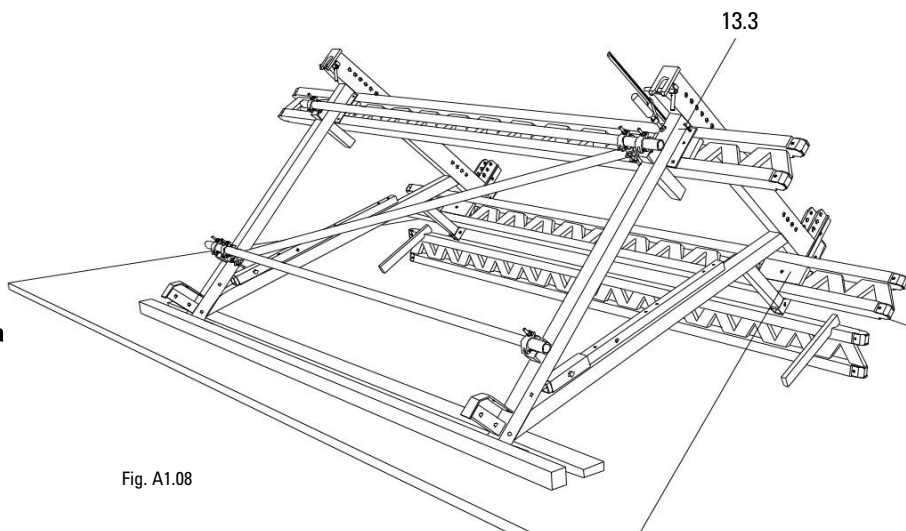


Fig. A1.08

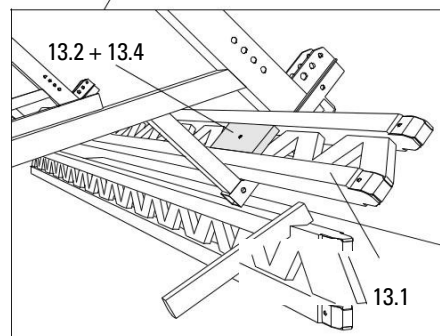


Fig. A1.08a

# A1 Сглобяване на СВ 160 платформите

## Позициониране на единичен трегер

- шперплат или трислойна дъска (13.2)
- винт за дърво 6 x 80 (13.3)
- бичме 8/16 (13.6)
- GT 24 трегер (13.7)
- (Fig. A1.09 + A1.10)

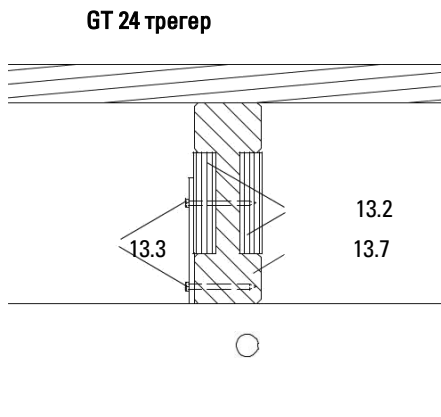


Fig. A1.09

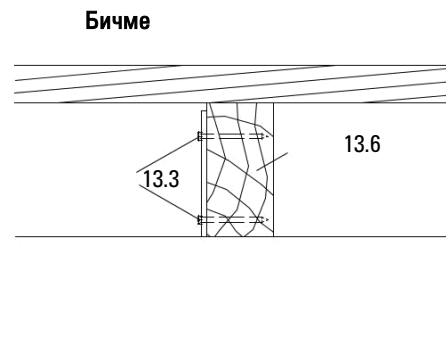


Fig. A1.10

## Позициониране на двоен трегер

- шперплат или трислойна дъска (13.2)
- винт за дърво 6 x 80 (13.3)
- бичме 8 x 16 (2x) or 16 x 16 (1x) (13.6)
- F. H. болт M6 x 180 (13.4)
- GT 24 трегер (13.7) (Fig. A1.11 + A1.12)

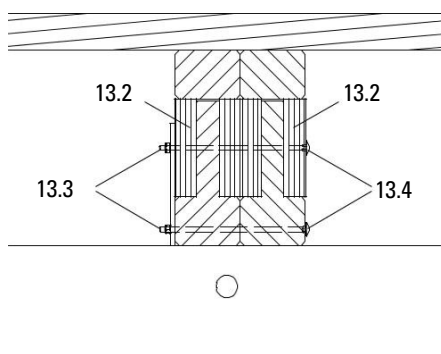


Fig. A1.11

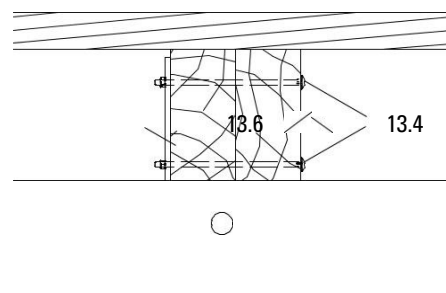


Fig. A1.12



Тези чертежи съответстват на допълнение K15 от типовия тест, издаден от Държавния строителен инспекторат, Дюселдорф, сертификат за изпитване №. P31 - 95/91 и могат да се използват само в съответствие с гореспоменатия тип изпитване.

## Сглобяване като работно скеле



За закрепване на болтовете отгоре се изисква разстояние  $x \geq 23$  cm.

1. Закрепете двете свързки на платформата СВ 160 (1.4) на всяка конзола. (Fig. A1.13)

2. За подпора на пода закрепете бичмета  $h = 16$  cm (13.6) с винтове за дърво 6 x 80 (13.3).

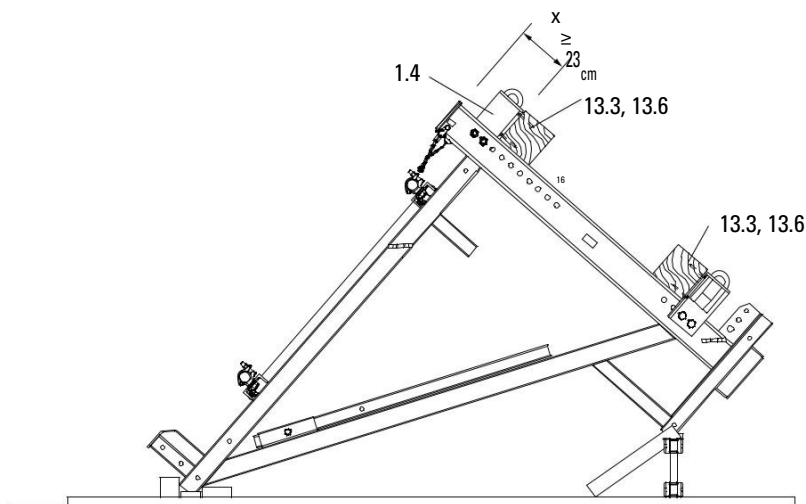


Fig. A1.13

# A1 Сглобяване на CB 160 платформите

## Сглобяване на застопоряваща единица CB 160

### Сглобяване

При използване на TRIO или VARIO GT 24 застопоряващата единица CB 160 (2) се сглобява с болтове M20 x 150 (2.3), SW 30 и болтове M20 x 150 (2.3), SW 30.

Регулиращият болт (2.2) сочи към страната на парапета.

(Fig. A1.14)

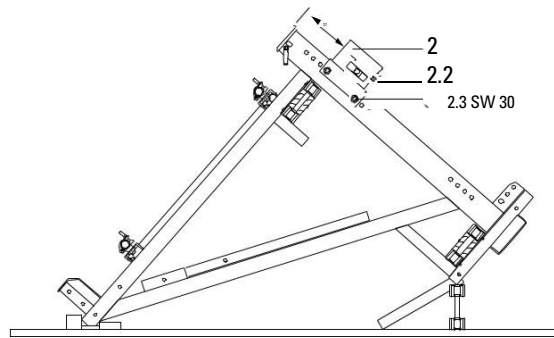


Fig. A1.14



В проекта може да е предвидено и друго разположение.

## Сглобяване на стойка за паразет CB

### Сглобяване

1. Разхлабете болта (1.6) и извадете SW 24 и стойката на паразета (1.2).

2. Поставете стойката в държача.

3. Фиксирайте с болта (1.6) и самоосигуряваща се гайка.

4. Направете същото и с втората стойка.

(Fig. A1.15 or A1.16).

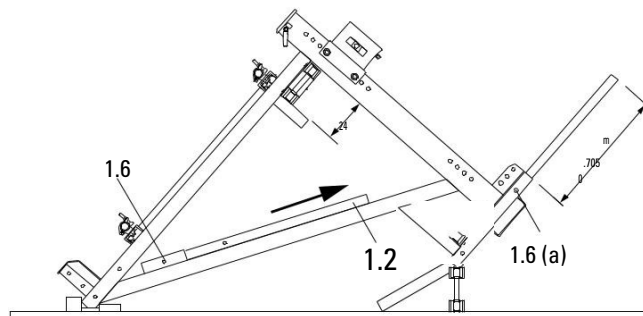


Fig. A1.15



Подреждане на трегерите отдолу: горният отвор (a) в стойката за паразета (Fig. A1.15)

Подреждане на трегерите отгоре: долният отвор (a) в стойката за паразета (Fig. A1.16)

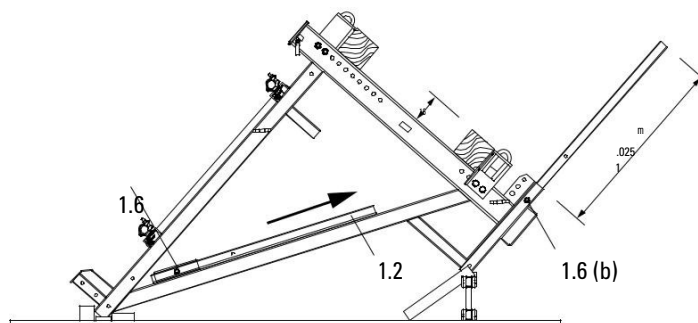


Fig. A1.16



## Сглобяване на пода

### Катереща и работна платформи

#### Сглобяване

1. Отрежете дъските под прави ъгли. Дължина според пода.  
(Fig. A1.17 + A1.18)
2. Фиксирайте дъските по краищата на платформата наравно с трегерите (13.1 / 13.6). Дъските да са наравно с предния край на конзолата откъм стената.  
Монтаж: Torx TSS 6 x 80 (13.5)  
2 x на всеки трегер. Алтернатива: пирони 38 x 100.
3. За точно позициониране използвайте отвес.
4. Закрепете останалите дъски.
5. Изрежете място за осигурителните болтове (1.5).  
(Fig. A1.17a)



- Ако в проектирането не са включени трегери, те могат да бъдат определени от C1 Оразмеряване на платформата.
- За трегери, разположени отгоре, да се използва размер x от проекта. Подът може да бъде предварително сглобен заедно с трегерите, поставени на място и след това фиксирани.
- За достъп отгоре до осигурителните болтове (1.5) да се остави разстояние  $x \geq 23$  cm.
- Подовете, направени от други материали, се оразмеряват по същия начин и се фиксират.
- Монтажът на подвижните люкове е описан в A2 Монтаж на подвижния люк.
- Фугите в пода да бъдат  $\leq 2$  cm.

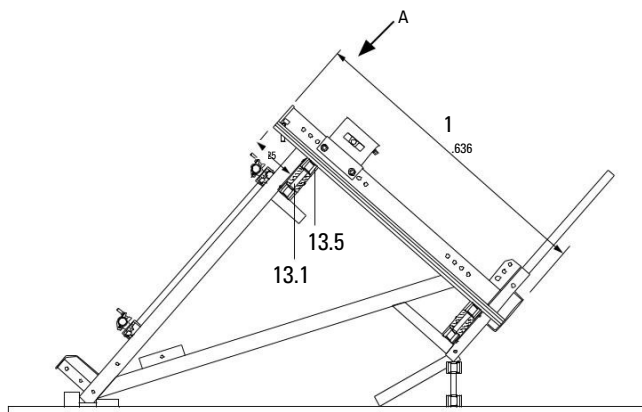


Fig. A1.17

View A

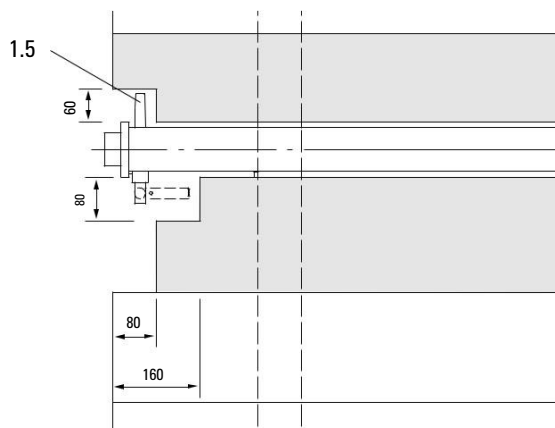


Fig. A1.17a

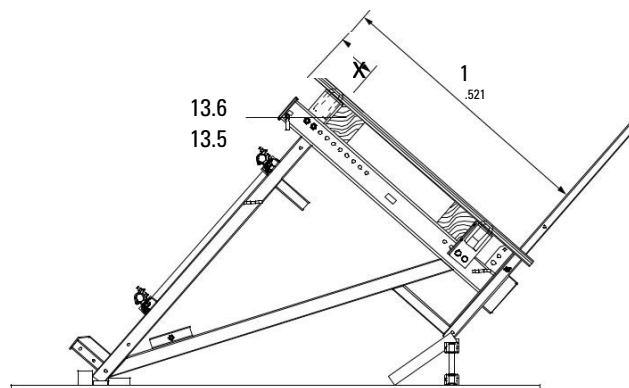


Fig. A1.18

# A1 Сглобяване на СВ 160 платформите

## Сглобяване на парапетите

### Стойка за парапет СВ

1. Отрежете парапетните дъски (12.1) на широчината на плат-формата.
2. Прикрепете парапетите към стойките с винтови скоби. Височина: зависи от конструкцията.  
(Fig. A1.19a + A1.19b)
3. Закрепете дъските (12.1) с 2 болта с кръгла глава M8 x 100 (12.5).  
Предварително пробийте дъските!
4. В зависимост от конструкцията на пода закрепете дъската (12.2) към стойките с F. H. болтове M8 x 100 (12.5) (Fig. A1.19b) или към конзолата с Torx 6 x 40 (12.10). (Fig. A1.19a)

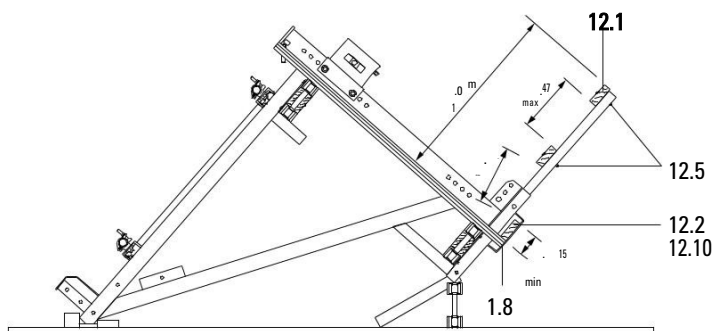


Fig. A1.19a

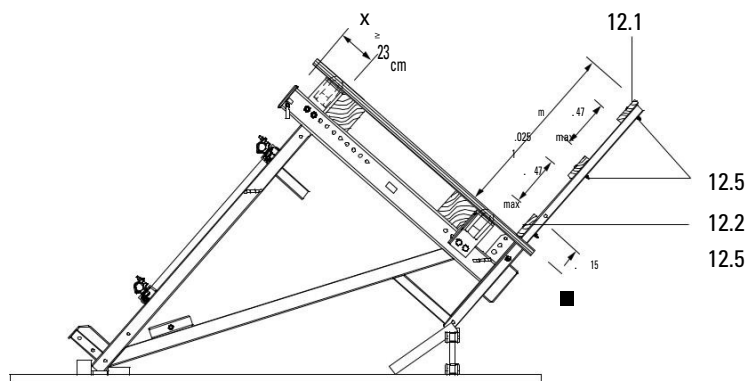


Fig. A1.19b



- Ако в проекта няма парапет, той може да се направи както в С1 Стойки и парапети.
- При по-голяма конзолност на парапетните дъски, краищата им трябва да бъдат свързани с вертикална дъска.



Дъските за парапета се изравняват с подовите.

# A1 Сглобяване на СВ 160 платформите

## Сглобяване на парапетите

### Крайна стойка за парапет

При по-дълги конзоли парапетите е необходимо допълнително да се поддържат с една или повече крайни стойки.

1. Отбележете външния ръб на крайната стойка (12.3) върху дъските (12.1 + 12.2).
2. Нагласете стойката и я закрепете към трегера (13.1) със скоба.
3. Използвайте винтове за дърво (6x) 6 x 80 (12.8) за трегера.
4. Монтирайте предварително пробитите дъски с F. H. болтове M 8x 125 (12.5) на вложки.

(Fig. A1.20a + A1.20b)



Ако разстоянията не са отбелязани в проекта, те могат да се определят в частта С1 Стойки и парапети.

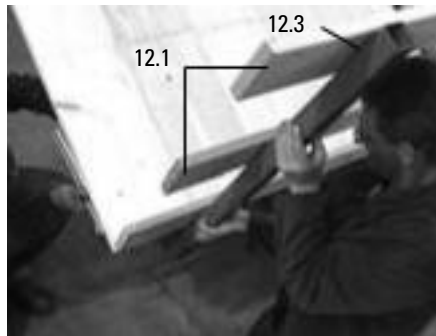


Fig. A1.20a

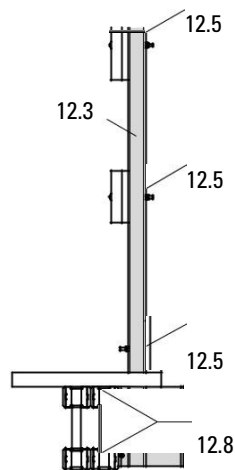


Fig. A1.20b

## A2 Други монтажни работи

### Сглобяване на крайните стойки за парапет

#### Необходими материали:

- 2 крайни стойки за парапет
- 2 парапетни дъски 4 x 12 cm
- 1 предна дъска 4 x 12 cm

#### Сглобяване

1. Закрепете крайните стойки (12.4) към трегерите с винтове 6 x 80 (5x) (12.8).
  2. Закрепете парапетните и челните дъски с F. H. болтове M 8 x 100 (12.5).
- (Fig. A2.01 + A2.01a)

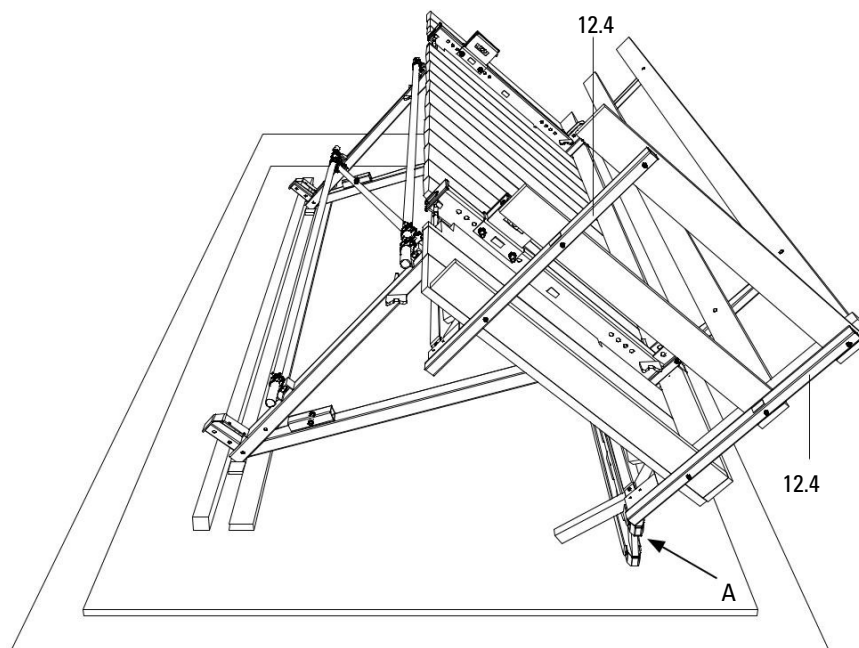


Fig. A2.01

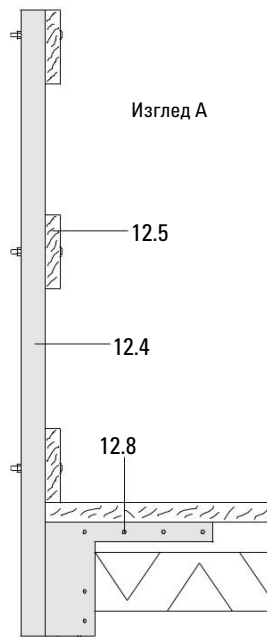


Fig. A2.01a

## A2 Други монтажни работи

### Монтаж на подвижния люк

#### Предварително сглобяване

- Преди монтажа се изрязва отвор 72 x 57 cm в пода между конзолите.
- Оставаща ширина на пода > 10 cm.
- Отворът е разположен съгласно конфигурацията:  
кофражна платформа: a = 43.5 cm  
Работна платформа: a = 35 cm
- Подсигурете отрязаните дъски с бичмета (14.8), L = 120 cm, min. 120 x 40 mm, и закрепете с TORX 6 x 80.
- Закрепете бичметата (14.8) с по 2 болта към надлъжните дъски. F.H. болт DIN 603 M8 x 100 MU (14.9) и шайба ISO 7094 100 HV A8.  
(Fig. A2.02 + Fig. A2.03)



Ние препоръчваме люкът, както е показано, да се монтира близо до конзолата, за да може качващите се работници да се хванат за шпиндела.  
(Fig. A2.04)

#### Монтаж

- Поставете люк 55 x 60 (14.1) в отвора. Капакът му (14.2) да се отваря към стената. (Fig. A2.04a)
- Закрепете рамката на люка към пода (прибл. 20 x TORX 6 x 40).  
(Fig. A2.04)

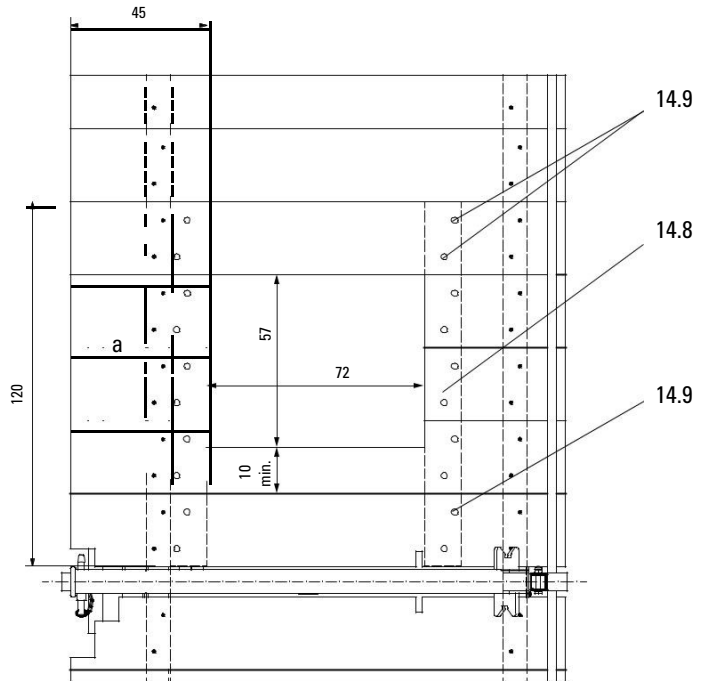


Fig. A2.02

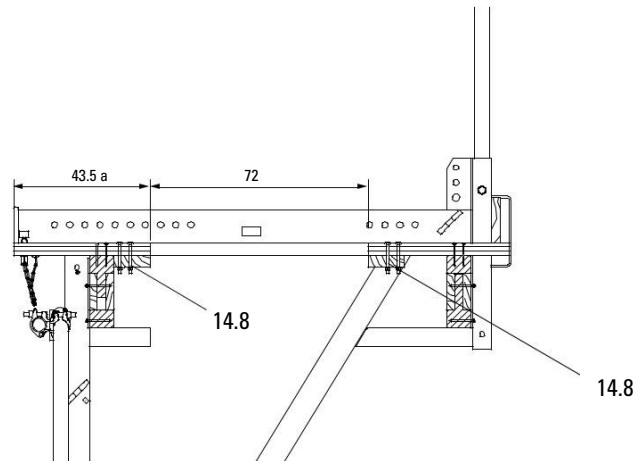


Fig. A2.03

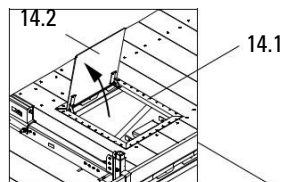


Fig. A2.04a

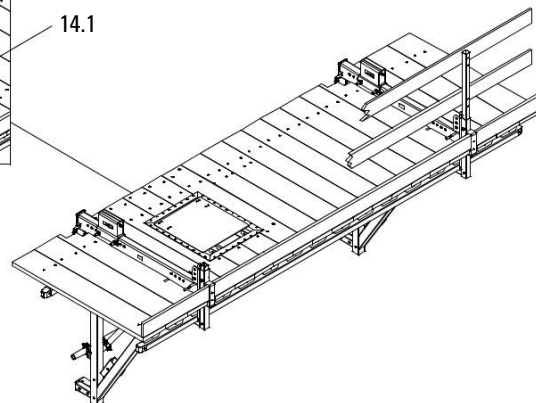


Fig. A2.04

## A2 Други монтажни работи

### Сглобяване на долната платформа

#### Трегери на платформата

1. Поставете гредите на СВ платформата (8.1) успоредно на разстояние както е между конзолите.
2. Поставете трегерите (13.1) и ги фиксирайте, вижте А1. (Fig. A2.05)

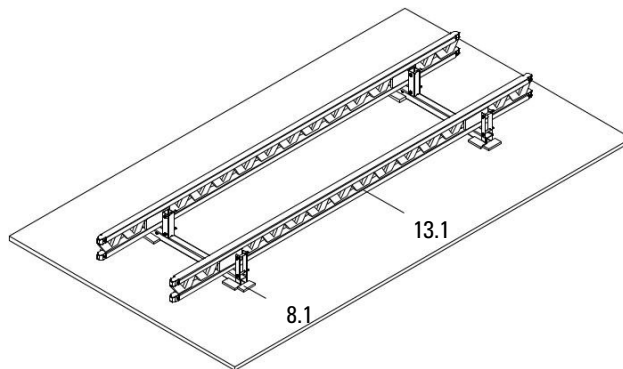


Fig. A2.05



- Ако в проекта не са предвидени трегери, те могат да бъдат избрани в част С1 Подово покритие.
- Когато се използват PERI GT 24 гре-ди, те трябва да бъдат укрепени от двете страни на нивото на платформ-мените греди с 3S планки, виж А1.

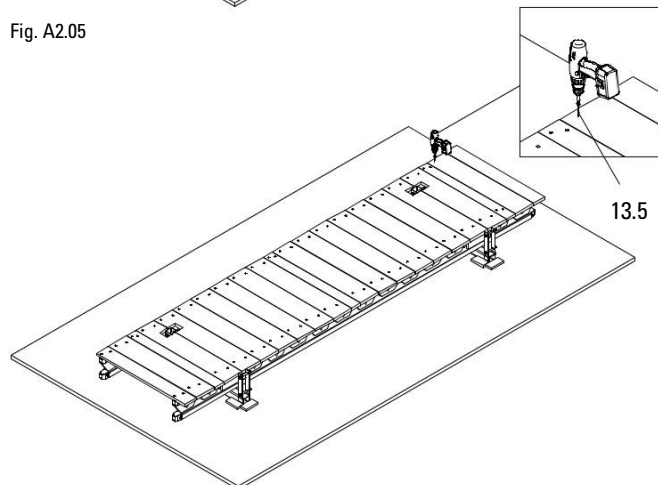


Fig. A2.06

#### Сглобяване на пода

1. Нарезете дъски с дължина  $L=1.170\text{ m}$ .
2. Закрепете дъските на двата края на платформата плътно до трегерите, вижте А1. Дължина: 14 mm над трегера откъм стената. (Fig. A2.06a)  
Монтаж: Тогх TSS 6 x 80 (13.5) 2 x на трегер. Алтернатива: пирони 38 x 100
3. Изпозвайте отвес за точно позициониране.
4. Закрепете останалите дъски. (Fig. A2.06)

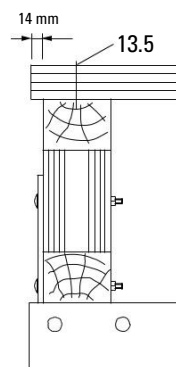


Fig. A2.06a



- Ако в проекта няма под на платформата, то той може да се избере в част С1 Подово покритие.

## A2 Други монтажни работи

### Сглобяване на долната платформа

#### Сглобяване в областта на трегера

- Дъските са разделени по средата на трегера (8.1).
- Подът (8.3) откъм страната на стойката (9.1) е готов!
- Дъските са само прикрепени! Трябва да се отстранят, когато се монтира долната платформа.
- В зоната около стойката на платформата се прави изрез. Осигурете периферна дебелина 10 mm.
- Широчината на дъските в компенсационната зона е  $\geq 100$  mm! (Fig. A2.07)

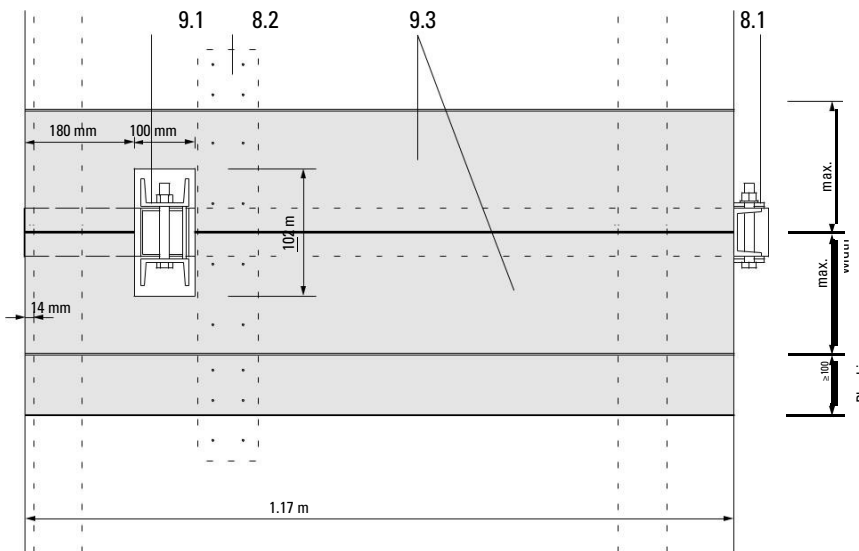


Fig. A2.07



Под дъските са завинтени допълнителни опори (8.2).

### Довършване

- Маркирайте платформата съгласно проекта, напр. с цветен спрей.



Препоръчваме да добавите описание на платформата към С1 Чертежи и планове.

# В1 Дейности на строителния обект

## Анкериране

### Инструкции за безопасност



Всяка СВ конзола трябва да се анкерира поотделно и разхлаб-ването и демонтажа на анкери-рането може да става само от страната на предаване на натоварването. Не се разрешава разполагането на двата конуса един срещу друг. (Fig. B1.01)

- Ако  $h_1 + h_2 < d$ , то позициите на анкерите трябва да се разместят хоризонтално или вертикално. (Fig. B1.02 + B1.03)
- Правилното монтиране на анкера трябва да се провери преди бетониране на място. Препоръчваме изготвянето на отчет за приемане.

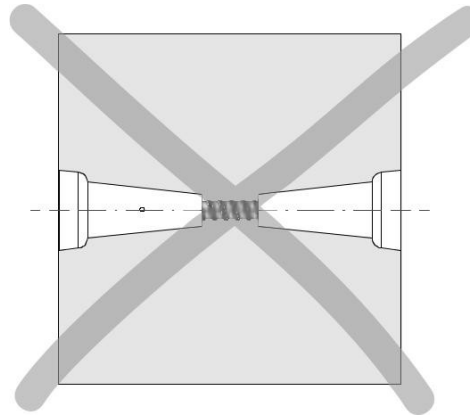


Fig. B1.01

Поглед отгоре  
Хоризонтално изместване

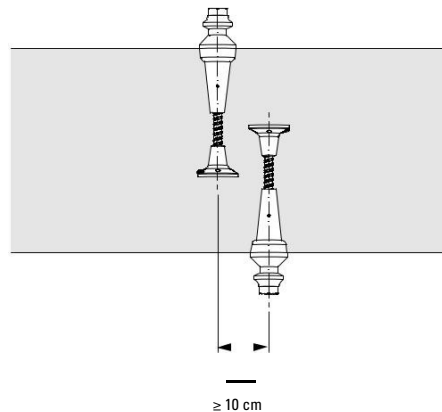


Fig. B1.02

Разрез  
Вертикално изместване

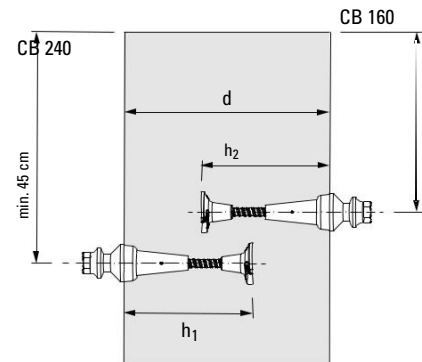


Fig. B1.03

- Катерещите анкери не трябва да се използват, ако товарно-симостта на закрепването не е достатъчна.
- Частите с резба на навиващите и катерещите конуси, а също и на плочките с резба DW 15 и DW 20 трябва да бъдат напълно навити.
- Необходимата дълбочина на закрепване  $h$  не трябва да се постига чрез намаляване на дълбочината на завинтване.
- Обтягащите шпилки трябва да бъдат скосени в двата края.
- Да не се използват повредени елементи за закрепване.  
Повреждания са напр.:
  - заваръчни пръски по шпилките
  - изкривети шпилки
  - повредени резби
  - деформирани чашки на конусите
  - надраскани повърхности на конусите
  - липсва щифт в катерещия конус



# В1 Дейности на строителния обект

## Анкериране

### Подготовка за работа



- При различни височини на бетони-ране, разстоянията м/у анкерите с отклонения <math>< 5\text{ cm}</math> могат да бъдат компенсирани с устройството за регулиране на височината. При по-големи отклонения се пробиват повече отвори.
- по време на първото монтиране сравнете разстоянието м/у анкерите с това м/у конзолите на сгло-бената платформа.
- Оразмерете и монтирайте водещия анкер според изискванията на проекта.

### Вариант 1

#### Конус за катерещо скеле-2 M24/DW 15

Дълбочина на анкериране  $h$  според изискванията на статиката.

1. Проверете дължината на шпилката.
2. Завийте шпилката DW 15 в катерещия конус (5.3).
3. При необходимост поставете втулката DR 22 (5.8) върху шпилката DW 15 (5.5).
4. Завийте и стегнете плочката с резба DW15 (5.4) на шпилката (5.5). (Fig. B1.04)

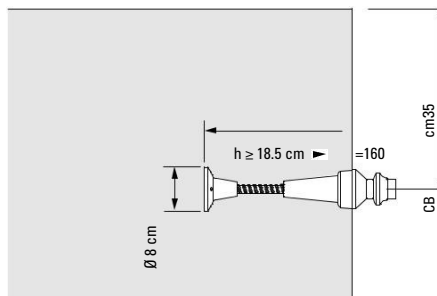
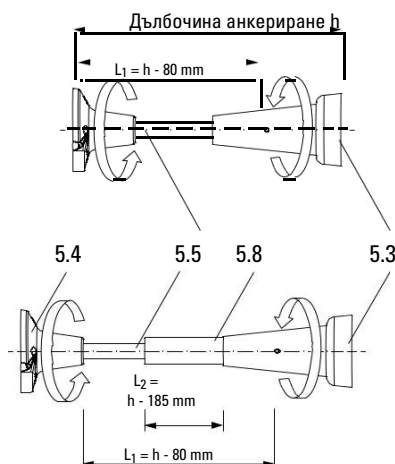


Fig. B1.04



### Вариант 2

#### Навиващ се конус-2 M24/DW 20

Дълбочина анкериране  $h = 15.5\text{ cm}$ .

1. Вкарайте напълно конуса (5.1) в плочката с резба DW 20 (5.2). (Fig. B1.05)

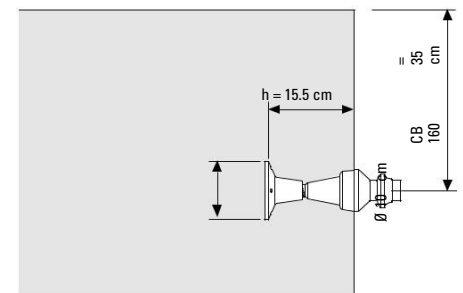
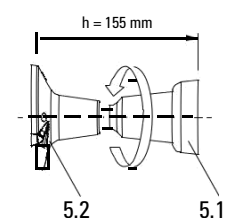


Fig. B1.05



## В1 Дейности на строителния обект

### Анкериране

**Монтиране на водеща анкер с водеща шайба M24, например за кофраж TRIO.**

#### Първоначална и стандартна употреба

1. Закрепете водещата шайба M24 (5.11) на маркираната позиция с пирони 31 x 80 (4x) (5.12). (Fig. B1.06)
2. Затегнете здраво предварително сглобения водещ анкер (5) на водещата шайба M24. (Fig. B1.07 + B1.08)



Fig. B1.06



Fig. B1.07



- С помощта на водеща плочка се постига по-голяма стабилност на монтажа, вижте “Сглобяване на водещ болт M24”.
- В този случай разстоянията от отворите, които трябва да се пробият до стоманените подпори на кофража, трябва да бъдат доста-точно големи.
- За безопасно позициониране закрепете здраво анкерната планка с резба (5.2) към армировката.



#### Проверете сглобяването

- височина
  - разстояния м/у анкерите
  - дълбочина анкерирание h
  - ориентиране според спецификациите
- Едновременно могат да се проверят и водещият анкер и армировката.

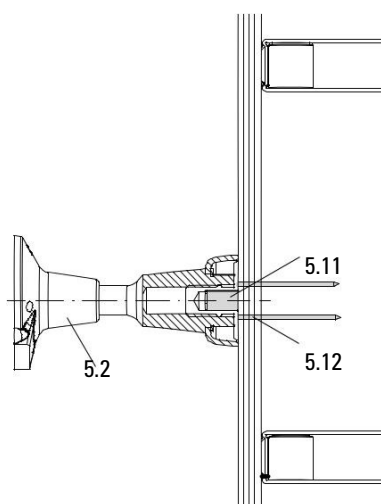


Fig. B1.08

# В1 Дейности на строителния обект

## Анкериране

**Сглобяване на водещия анкер с водещия болт M24, напр. за кофраж с трегери VARIO GT 24 .**

### Първоначална употреба

1. Проверете необходимото място за анкерната планка M24 (5.10).  
Необходимо е странично разстояние от 3 cm или 4 cm. (Fig. B1.10)
2. Определете позицията на монтаж и пробийте отвор  $\varnothing$  25 mm отпред на кофража. (Fig. B1.09)
3. Монтирайте анкерната планка M24 (5.10) към задната страна на шпер-плата.  
Винтаве за дърво 6 x 20 DIN 571, SW 10 (4x) (5.13). (Fig. B1.10)

### Стандартна употреба

1. Вкарайте водещия болт M24 (5.9) в пробития отвор откъм задната страна на шпер-плата.
2. Затегнете здраво водещия анкер откъм предната страна на шпер-плата (5). (Fig. B1.11 + B1.12)



Fig. B1.09

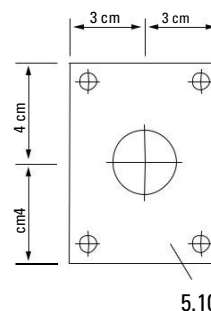


Fig. B1.10



- Ако зад анкерирането има кофражен трегер, приложете "Сглобяване с водеща плочка за анкер".
- От съображения за безопасност закрепете здраво анкерната плочка с резба (5.4) към армировката.



Fig. B1.11



### Проверете сглобяването

- височина
  - разстояния м/у анкерите
  - дълбочина анкериране h
  - ориентиране според спецификациите
- Едновременно могат да се проверят и водещият анкер и армировката.

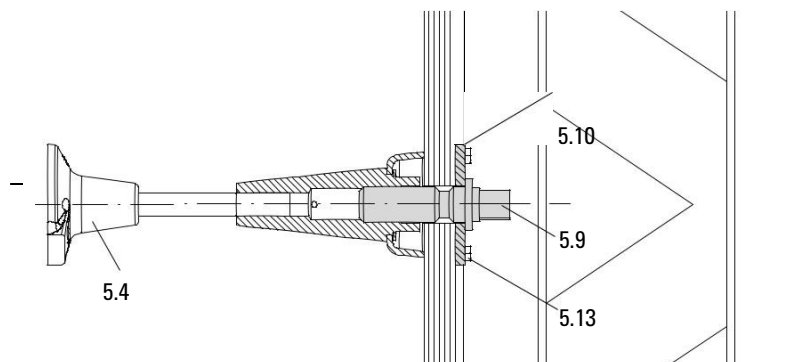


Fig. B1.12

# В1 Дейности на строителния обект

## Анкериране

### Важно при декофриране с водеща анкерна плочка M24

– Изправете всички изкривени пирони.

– При махане на кофража пироните (5.12) трябва да бъдат извадени от шперплата.

(Fig. B1.13)

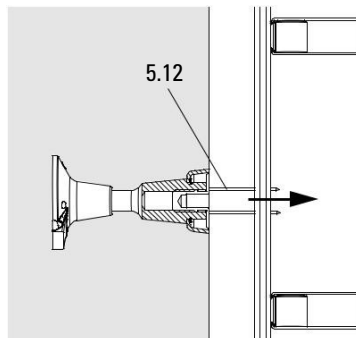


Fig. B1.13

### Важно при декофриране с водещ болт M24

Разхлабете и извадете всички водещи болтове M24 (5.9) от задната страна на шперплата. (Fig. B1.14)

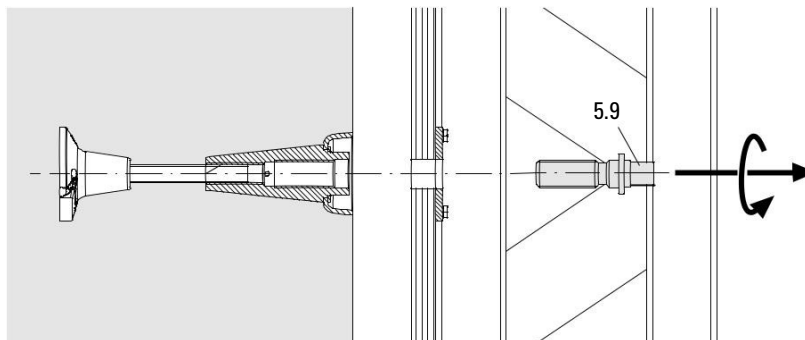


Fig. B1.14

## Декофриране

1. Разхлабете връзките с прилежащите елементи (VKZ свързки, BFD изравнители).

2. Разхлабете регулиращата секция СВ 160 (2).

3. Наклонете кофража с направляващия шпиндел СВ 164-225 (3.1). (Fig. B1.15)

Вследствие на това пироните от водещата анкерна плочка M24 (5.12) се изваждат от шперплата или поне се разхлабват.

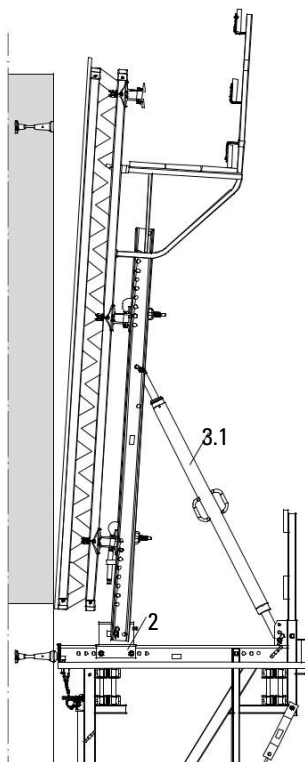


Fig. B1.15

## В1 Дейности на строителния обект

### Анкериране



Проверете дали конусът е чист и пасва добре.

#### Сглобяване на окачващ пръстен M24

1. Демонтирайте водещата шайба M24 (5.11) от конуса с ключ SW 14. (Fig. B1.16)
2. Поставете окачващия пръстен M24 (5.6) на чашките и на двата вида конуси (5.1/5.3) и закрепете с болт M24 x 120 ISO 4014-10.9 (5.7). (Fig. B1.17)
3. Внимателно затегнете болта на ръка, като използвате накрайник SW 36. (Fig. B1.18)

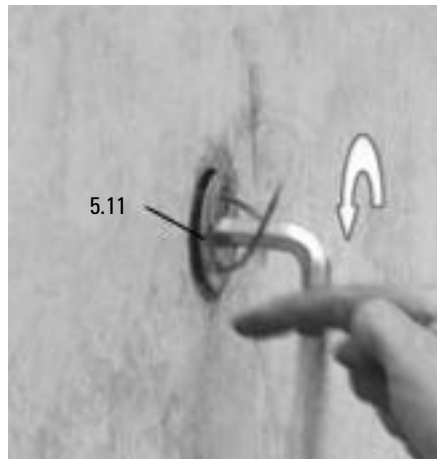


Fig. B1.16

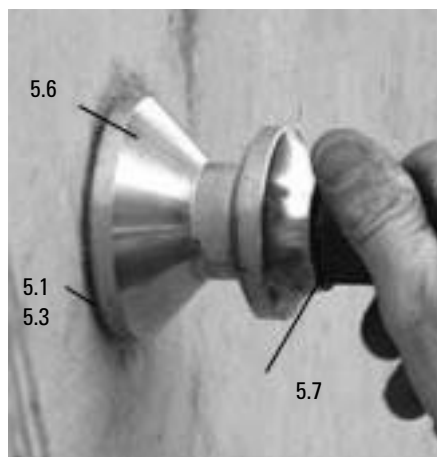


Fig. B1.17



Fig. B1.18

## B1 Дейности на строителния обект

### Монтаж на работна платформа CB 160 към първата стенна секция



- Използвайте подемен механизъм с 4 достатъчно дълги вериги и предпазно устройство!
- Ъгъл на въжето на крана макс. 30 °!
- Спазвайте допустимата товароподемност!

#### Сглобяване

1. Закрепете двете платформени свързки (1.4) към всяка CB 160 конзола.
2. Прикрепете повдигащата кука към скобите на платформените свързки. (Fig. B1.19)
3. Махнете осигурителните болтове (1.5). (Fig. B1.20)



#### Преди преместване

- Затворен ли е заключващият механизъм на куката?
- Правилен ли е ъгълът на повдигане?
- Премахнати ли са незакрепените части?
- Махнати ли са всички осигурителни щифтове (1.5)? (Fig. B1.21)

Сега платформата е готова за преместване

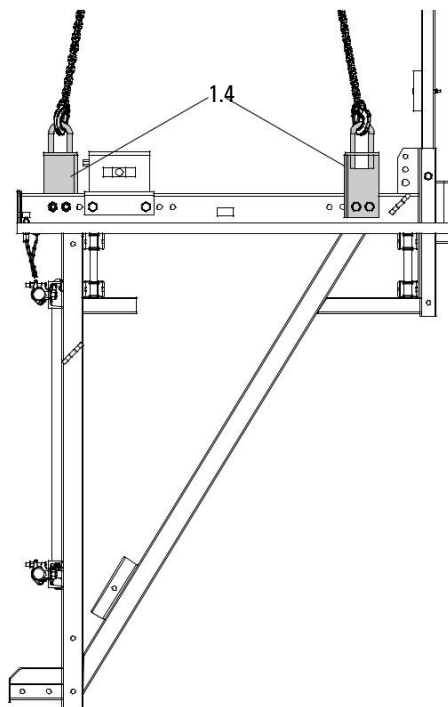


Fig. B1.19

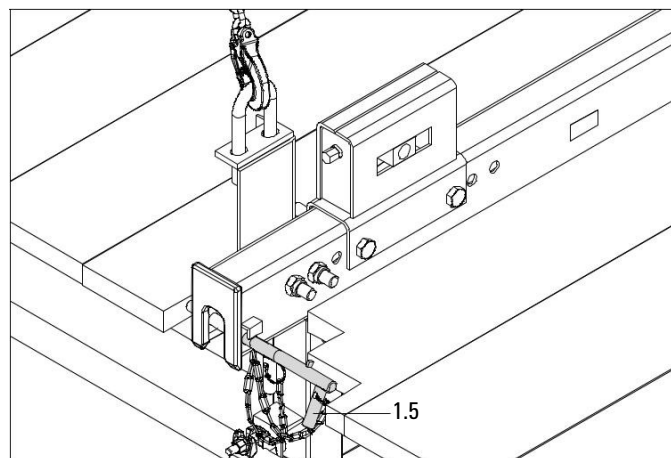


Fig. B1.20

## V1 Дейности на строителния обект

### Монтаж на работна платформа CB 160 към първата стенна секция

#### Сглобяване

4. Повдигнете платформата и я установете над монтажните пръстени на скелето. (Fig. B1.21)
5. Позиционирайте я и я смъкнете надолу без накланяне.

#### Отстраняване на проблеми

- Ако не успеете да закачите монтажните пръстени (5.6) на конзолите (1.1), повдигнете платформата и я смъкнете отново
- Ако разстоянието между конзолите не съвпада с разстоянието между пръстените, проверете разстоянието на водещия анкер до кофража.
- Ако монтажът не е възможен, разстоянието между конзолите трябва да се коригира чрез повторно сглобяване на платформата.

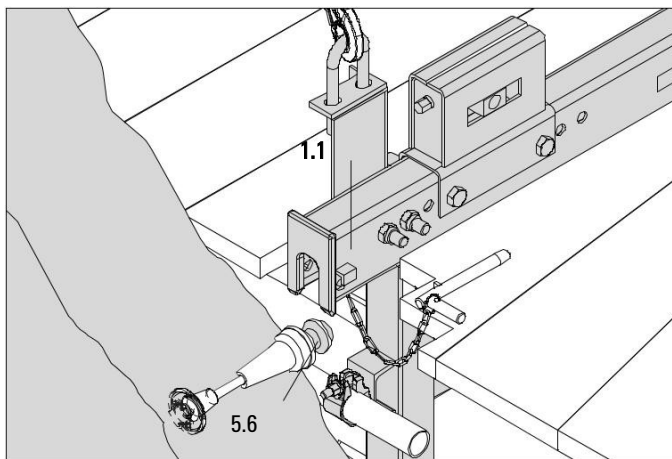


Fig. B1.21



Закачиха ли се конзолите (1.1) на двата монтажни пръстена M24 (5.6)?

#### Осигуряване на платформата



Ако осигурителните болтове не могат да се монтират, повторете процедурата!

#### Сглобяване

1. Закачете платформата.
2. Вкарайте осигурителния щифт (1.5) в отвора под монтажния пръстен (5.6) и го завъртете във вертикално положение. (Fig. B1.22)
3. Махнете куката на крана. Монтирайте кофража, виж B2 / B3.

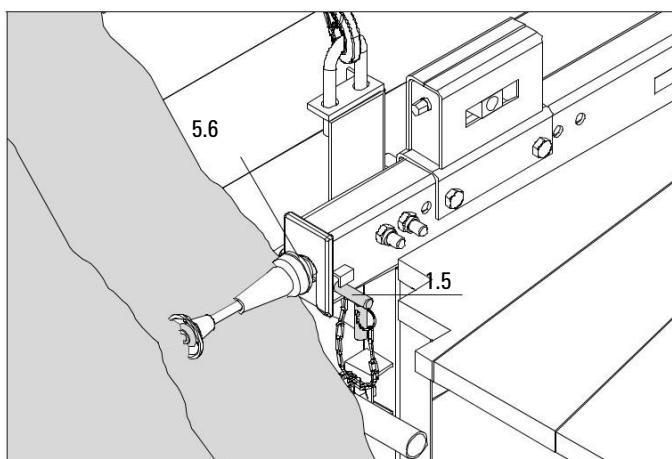


Fig. B1.22

# В1 Дейности на строителния обект

## Монтаж на долна платформа СВ 160

### Подготовка

1. Отстранете прикрепените дъски от двете страни на трегера на платформата.
2. Закачете сапан с 4 вериги към четирите болта и преместете платформата на мястото. (Fig. B1.23)

### Свързване към конзолите

Свързването става с болтове M16 x 130 ISO 4014-8.8 и самоосигур. се гайки (9.6) (доставят се с компонентите). Първоначално леко затегнете болтовете на подвижните свързки.



Fig. B1.23

9.6

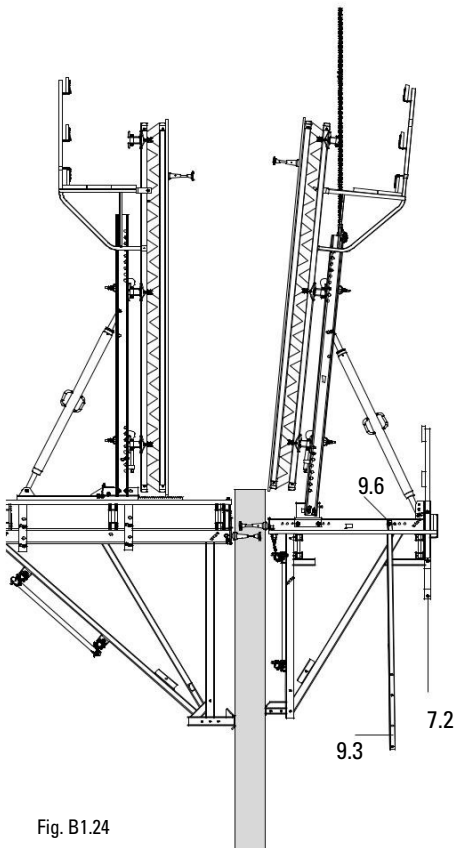


Fig. B1.24

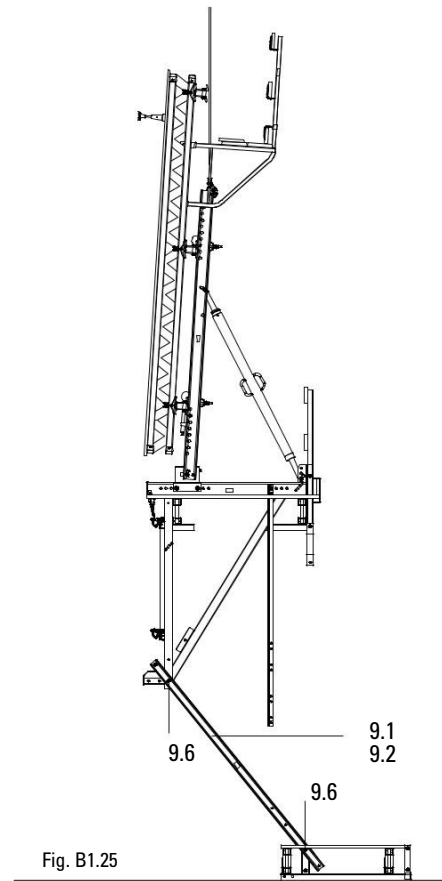


Fig. B1.25

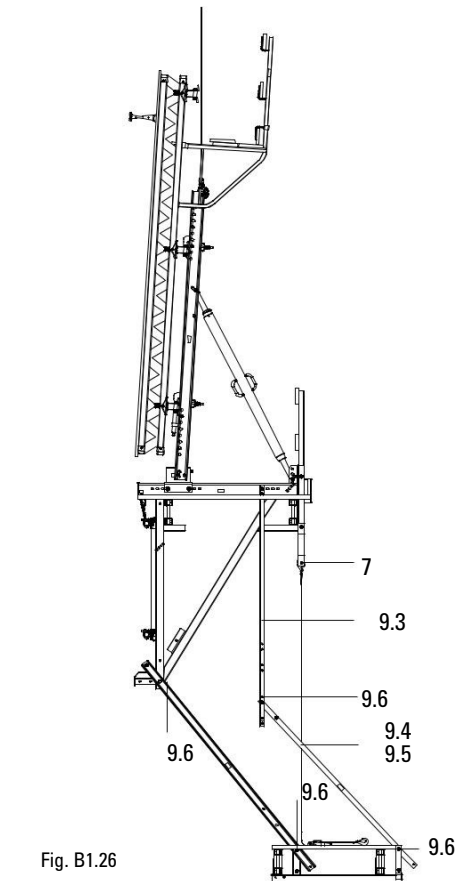


Fig. B1.26

1. Свържете парапетната стойка 200 (9.3) с конзолата и затегнете болтовете (9.6). Затегнете горната част на ветровото укрепване (7.2), виж В1 Монтаж на ветрово укрепване.
2. Закрепете платформата към напречния трегер и я свалете от ан-кера. Не превишавайте капацитета на крана, виж В4. (Fig. B1.24)
3. Повдигнете частта от платформата над работната.
4. Завинтете държача на платформата 225 (9.1) към удължителя на стойката 180 (9.2) и закрепете с болт към конзолата и работната платформа под ъгъл (9.6). (Fig. B1.25) Използвайте горния или долния отвори в зависимост от височината на бетониране. (Fig. B1.26)
5. Закрепете с болт челната стойка 190 (9.4) или стойката 370 (9.5) към стойката 200 (9.3) под ъгъл (9.6). Използвайте горния или долния отвори в зависимост от височината на бетониране. (Fig. B1.26a – d) Закрепете ветровото укрепване (7), виж В1.
6. Закрепете долния край на челната дъска. (Fig. B1.26)



# В1 Дейности на строителния обект

## Монтаж на долна платформа CB 160

### Точки на закрепване на стойките CB 225 и челните стойки CB 190 и 370.

Отначало само леко стегнете болто-вете (9.6) в подвижните свързки.

### Височина бетониране 1.50 – 3.10 m

Разстояние между работната и дол-ната платформи 3.65 m.

Необходимо свободно място:  $\geq 0.42$  m

Маркирайте стойката CB 225 (9.1) и стойката 190 (9.4) отгоре. (Fig. B1.26a)

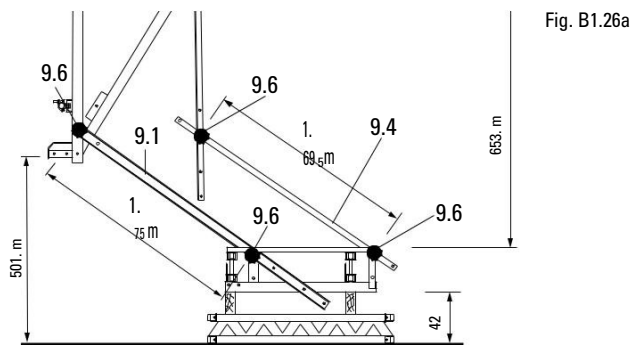


Fig. B1.26a

### Височина бетониране 2.00 – 3.60 m

Разстояние между работната и долната платформи 4.15 m.

Маркирайте стойката CB 225 (9.1) и стойката 190 (9.4) отдолу.

(Fig. B1.26b)

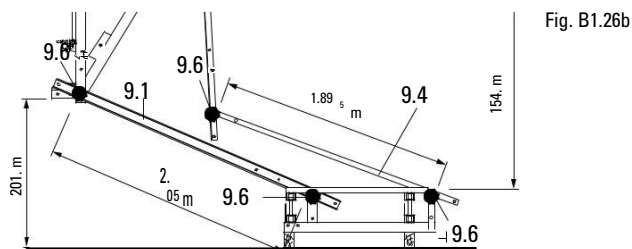


Fig. B1.26b

### Височина бетониране 3.30 – 4.90 m

Разстояние между работната и долната платформи 5.45 m.

Леко затегнете стойката CB 225 (9.1) към удължителя CB 180 (9.2).

Маркирайте стойката CB 370 (9.5) отгоре.

(Fig. B1-26c)

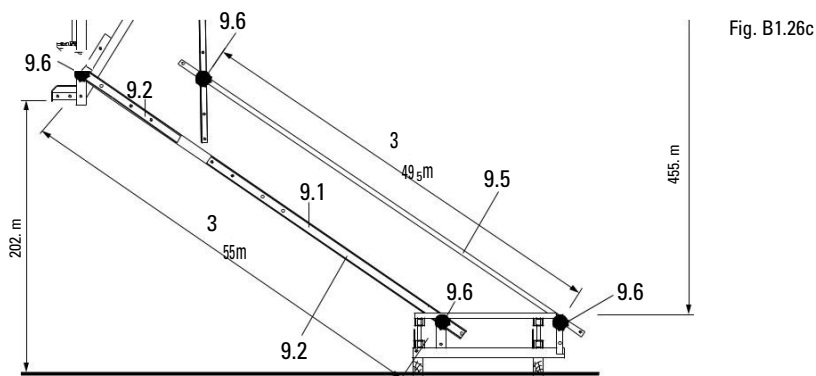


Fig. B1.26c

### Височина бетониране 3.80 – 5.40 m

Разстояние между работната и долната платформи 5.95 m.

Леко затегнете стойката CB 225 (9.1) към удължителя CB 180 (9.2).

Маркирайте стойката CB 370 (9.5) отдолу.

(Fig. B1.26d)

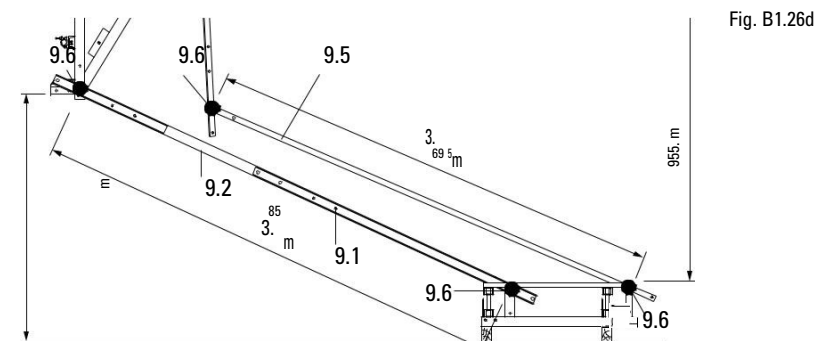


Fig. B1.26d

# В1 Дейности на строителния обект

## Монтаж на долна платформа CB 160

### Довършителни работи

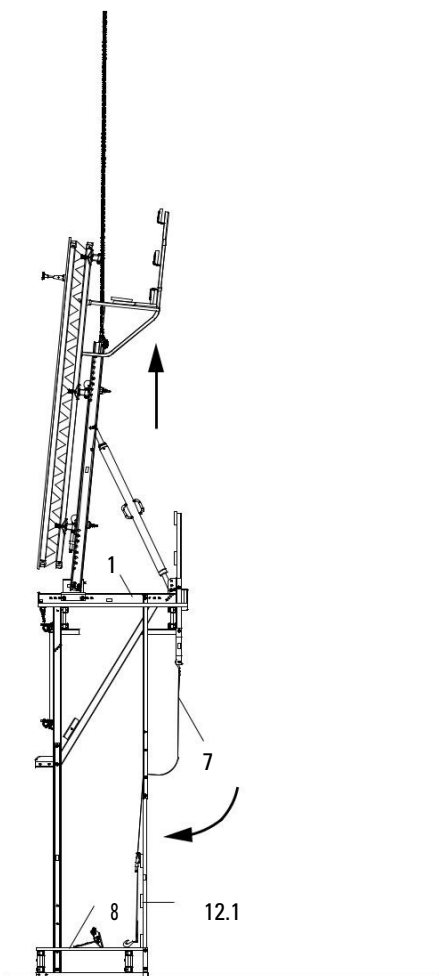


Fig. B1.27

7. Бавно повдигнете платформата. Долната платформа (8) се установява под работната (1).
8. Парпети: закрепете парпетите (12.1) към ръбовете на платформата с винтове M8 x 70, виж С1 Парпети. (Fig. B1.27)  
Алтернатива: парпетите могат да се поставят и след монтажа на платформата при съответни мерки за сигурност.

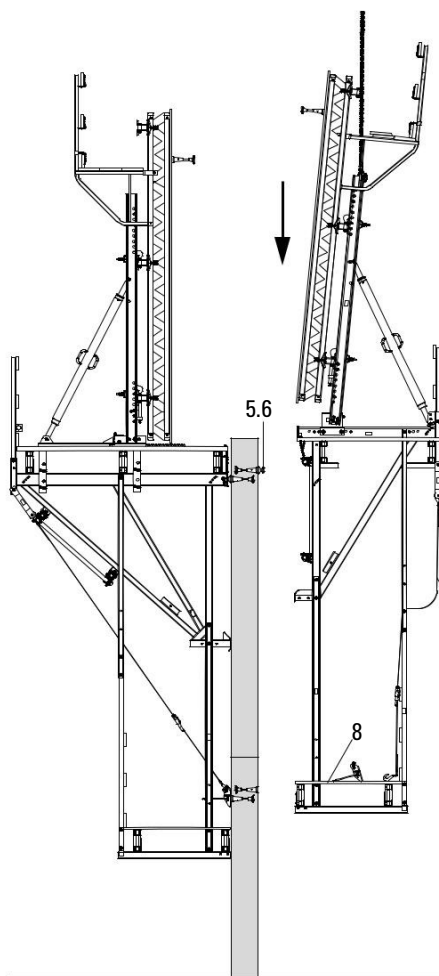


Fig. B1.28

9. Смъкнете надолу платформата и я закачете на окачващия пръстен (5.6) от следващия етап, виж В4.
10. Довършете пода на долната платформа (8). (Fig. B1.28)
11. Монтирайте липсващите болтове M16 x 130 ISO 4014-8.8 с гайки (9.6) ISO 7042. Затегнете ги.

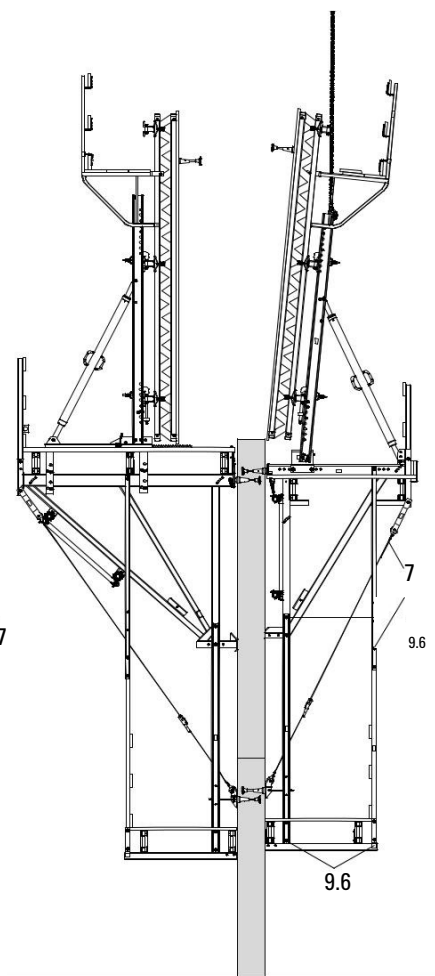


Fig. B1.29

12. Монтирайте ветровото укрепване (7), виж В1 Сглобяване на ветровото укрепване. (Fig. B1.29)



При преместването да се използват направляващи въжета.

# В1 Дейности на строителния обект

## Монтаж на ветрово укрепване

### С обтягащ ремък 25 kN

Допустима сила на опън на анкерите  
 $Z_z = 25 \text{ kN}$ .

1. Закрепете свързката на ремъка CB (7.2) към вертикалната тръба на конзолата с болт M16 x 100, SW 24 (1.2)

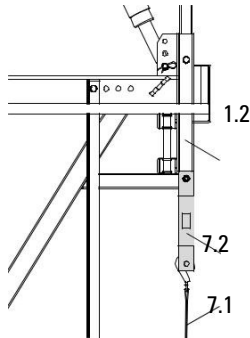


Fig. B1.30

2. Монтирайте обтягащия ремък (7.1) към болтовете без да използвате обтегачи (Fig. B1.30)

3. Разхлабете окачващия пръстен и болта M24 x 120 (5.6) от предишния сегмент за бетониране с ключ SW 36 и демонтирайте. (Fig. B1.31)

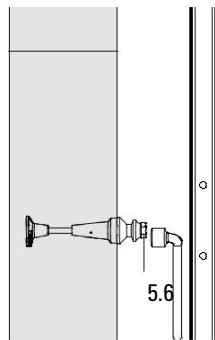


Fig. B1.31

4. Закрепете стенния накрайник CB M24 (6.1) към конуса с болт M24 x 70 (5.14) SW 36, след като болтовете са били свалени от присъединителя за стена.

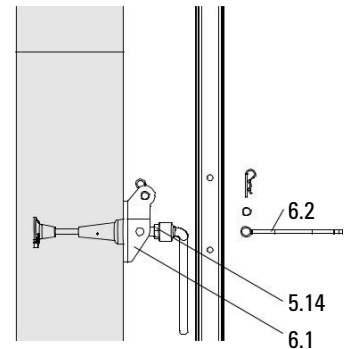


Fig. B1.32

(6.2). Монтирайте отново присъединителя за стена през стойката на платформата и закрепете с болтове. (Fig. B1.32)

5. Развийте обтягащия ремък (7.1).

6. Закачете обтягащия ремък (7.1) към стенния накрайник CB M24 (6.1) и затегнете. (Fig. B1.33)



– Ако не е необходима надлъжна стабилизация на платформата, то стенния накрайник (6.3) може да се използва вместо халката. (Fig. B1.33a)

– За работа и поддръжка на обтягащите ремъци вижте EN 12195-2, Допълнение В.

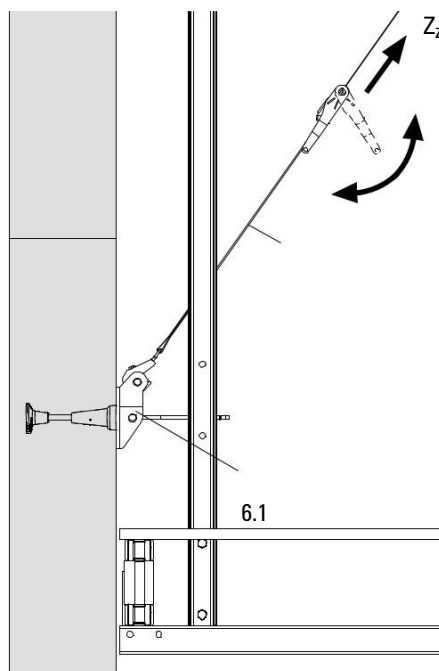


Fig. B1.33

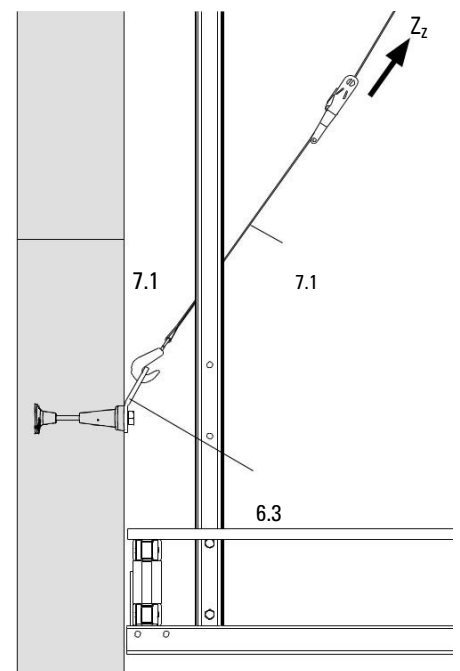


Fig. B1.33a

# В1 Дейности на строителния обект

## Сглобяване на ветровото укрепване

### С шпилка DW 15

Допустима опънова сила

$Z_z = 41 \text{ kN}$ .

1. Закрепете обтягащия анкер CB (7.3) с болт M16 x 100, SW 24 към верти-калната тръба на конзолата (1.2). (Fig. B1.34a)
2. Навийте шпилката DW 15 (7.4) в гайката на свързката на обтягащия анкер (6.2). (Fig. B1.34b)
3. Разхлабете окачващия пръстен и болта M24 x 120 на предишния сегмент за бетониране с ключ SW 36 и ги демонтирайте. (Fig. B1.31)
4. Монтирайте стенния накрайник CB M24 (6.1) към конуса с болт M24 x 70 (5.14) SW 36, След като болтът е бил свален от стенната планка (6.2). Затегнете планката към стенния накрайник през стойката на платформата. (Fig. B1.32)
5. Навийте обтегача CB Ø 25-M20L/DW 15 (7.6) на шпилката (7.4) (Fig. B1.34c). Настройте грубо дължината с въртене на шпилката. Фината наст-ройка е с въртене на обтегача.
6. Завийте болт с халка Ø 25-M20L (7.5) в стенния накрайник (6.1) и подси-гурете с щифтове. (Fig. B1.34d)
7. Завийте обтегача на шпилката, за да опънете ветровото укрепване. (Fig. B1.34e)

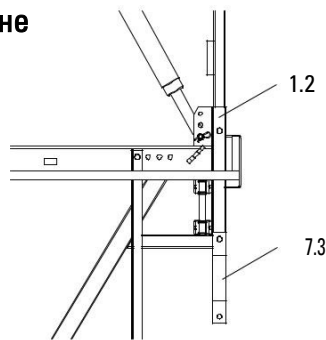


Fig. B1.34a

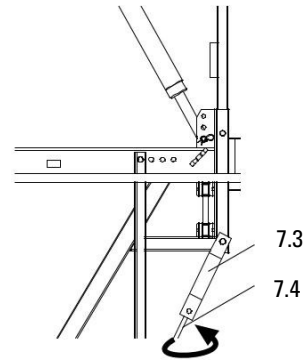


Fig. B1.34b

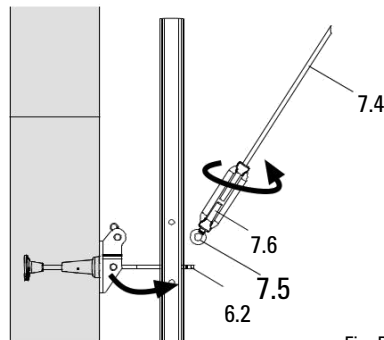


Fig. B1.34c

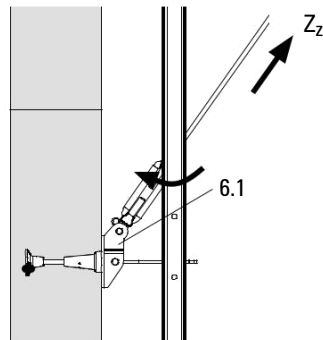


Fig. B1.34d

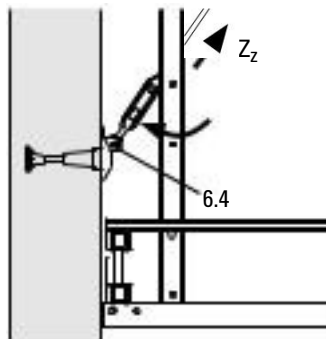


Fig. B1.34e



Fig. B1.34f



Ако не е необходимо надлъжно стабилизиране на долната плат-форма, то може да се използва и обтягащ анкер (6.4). Разхлабете обтегача, развийте шпилката и я монтирайте в обтягащия анкер. (Fig. B1.34e)

### Формула за изчисляване на дължината на шпилката DW 15.

#### Със стенен накрайник CB M24

$$L = \sqrt{(H - 22.5)^2 + 232.6^2} - 51$$

H = височина на бетона в см = вертикалното разстояние между водещите анкери L = дължина на шпилката в см

#### С обтягащ анкер

$$L = \sqrt{(H - 16.4)^2 + 233.6^2} - 51$$

## В1 Дейности на строителния обект

### Прибиране на анкериращите части

#### Сглобяване

1. Демонтирйте окачващия пръстен M24 или стенния накрайник.
2. Разхлабете конуса с ключ SW 36. (Fig. B1.35a)
3. Развийте конуса на ръка. (Fig. B1.35b)



При архитектурен бетон или за непроницаемост на газ / вода на стената, конусният отвор може да бъде затворен с PERI Уплътняващи конуси КК. Вижте PERI Tie Technology или се свържете с Вашия PERI инженер. (Fig. B1.35c)

Fig. B1.35a



Fig. B1.35b



Fig. B1.35c

### Демонтаж

#### Разглобяване

1. Демонтирйте кофража.
2. Поставете 4 повдигащи вериги в отворите на платформата (1.4).
3. Махнете осигурителните болтове (1.5).
4. Повдигнете работната платформа от анкерането и разглобете долната платформа. (Fig. B1.36)
5. Свалете работната платформа и я демонтирйте.
6. Демонтирйте анкерите от сградата, като осигурите безопасност за работещите.

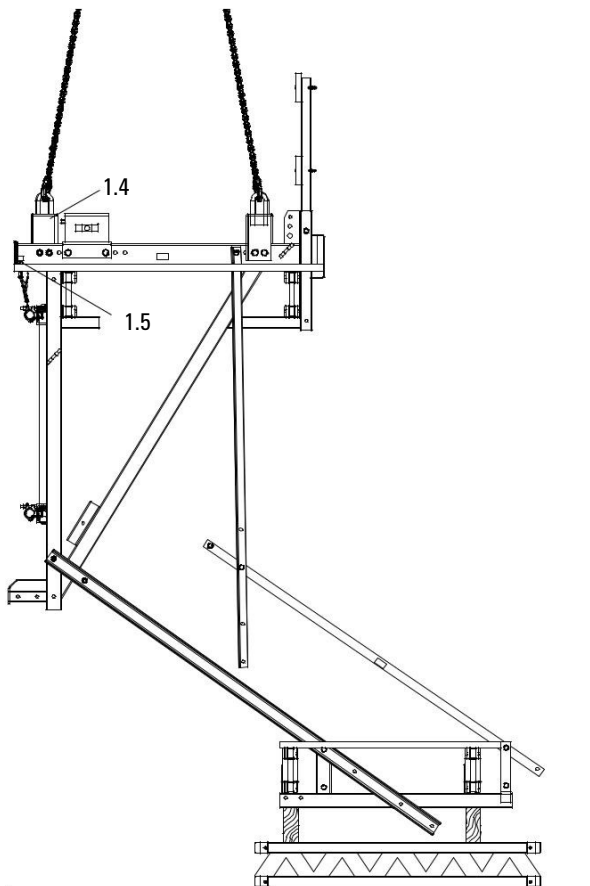


Fig. B1.36

# V1 Дейности на строителния обект

## Сглобяване на стълби

### Преглед

Монтажът на стълбите зависи от положението на долната платформа. Има 4 височини на бетонирание. (Fig. B1.37a – B1.37d)

За монтаж на капака на люка виж A2.



Ако предпазната кошница не се използва на стълбата, тогава парапетите на долната платформа трябва да се монтират догоре или да се постави предпазна мрежа!

Височина бетонирание 1.50 – 3.10 m

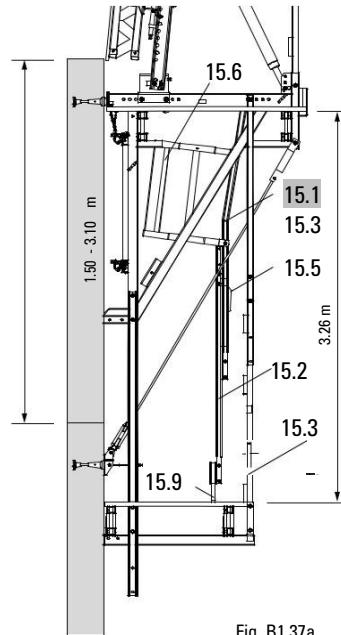


Fig. B1.37a

Височина бетонирание 2.00 – 3.60 m

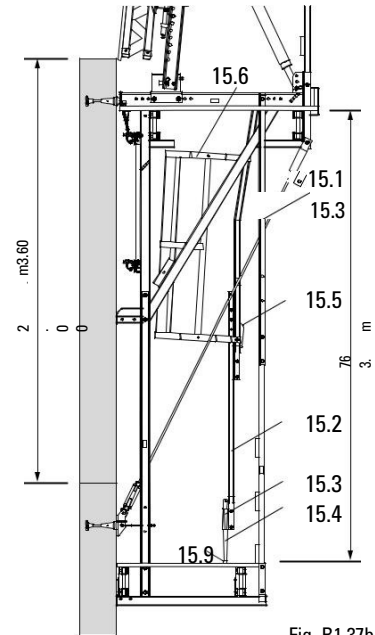


Fig. B1.37b

Височина бетонирание 3.30 – 4.90 m

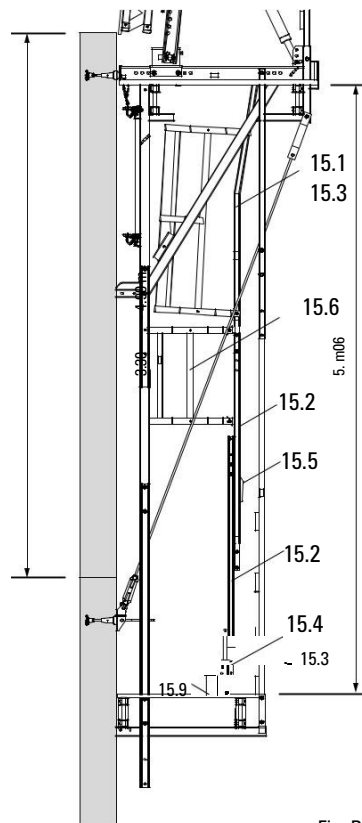


Fig. B1.37c

Височина бетонирание 3.80 – 5.40 m

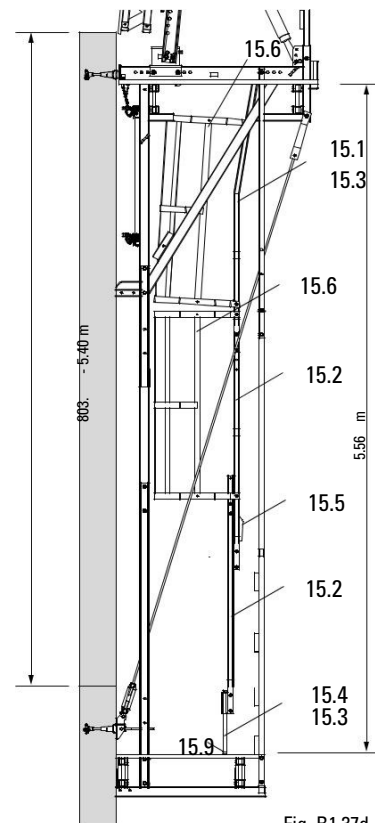


Fig. B1.37d

# B1 Дейности на строителния обект

## Сглобяване на стълби

### Предварително сглобяване

1. Използвайте следното:  
Отгоре: стълба 220/6 (15.1)  
Отдолу: стълба 180/6 (15.2)
2. Свържете стълбите с болтове SW 19 (15.3). (Fig. B1.50)
3. Монтирайте петата на стълбата (30) (15.4) с болтове SW 19 (15.3). (Fig. B1.38)

Ако стълбата се "закачва", закрепете куката (15.5) с болтове SW 19 (15.7). (Fig. B1.39)



Когато монтирате стълбите, стъпа-лата на двете стълби трябва да са на едно и също ниво. (Fig. B1.40)

### Закрепване на стълбата към люка

1. Повдигнете стълбата с кран. Спуснете стълбата през отвора на люка.
2. Закрепете в горния край, болтове SW 19 (14.3) (2x). (Fig. B1.41)

### Монтиране на основата на стълбата

1. За хоризонтален монтаж на стълбата, затегнете здраво изтеглената скоба на стълбата 30 към дъските с 3 Torx винта TSS 6 x 40 (15.9).

### Монтиране на предпазната кошница

1. Поставете и задръжте предпазната кошница (15.6) с помощта на въже.
2. Леко разхлабете болтовете SW 19 (15.7) (4x) на планката (15.8), позиционирайте я надлъжно на стълбата и затегнете болтовете. (Fig. B1.42)

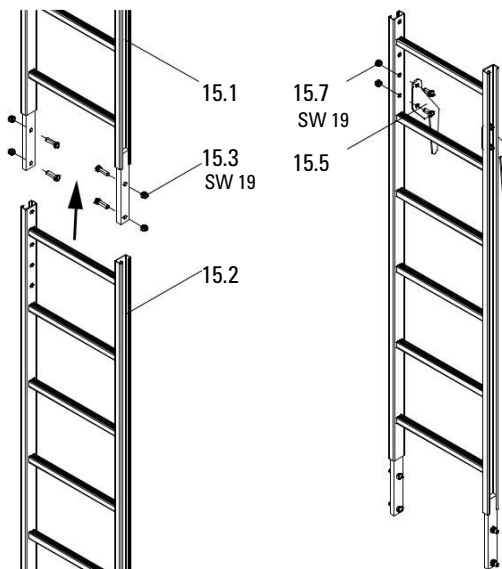


Fig. B1.39

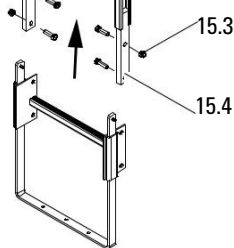


Fig. B1.38

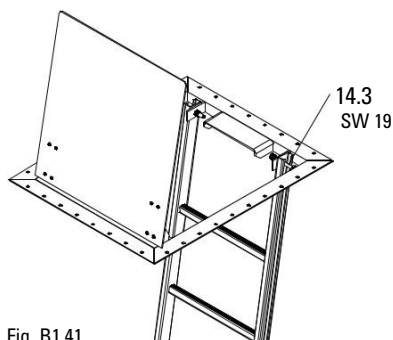
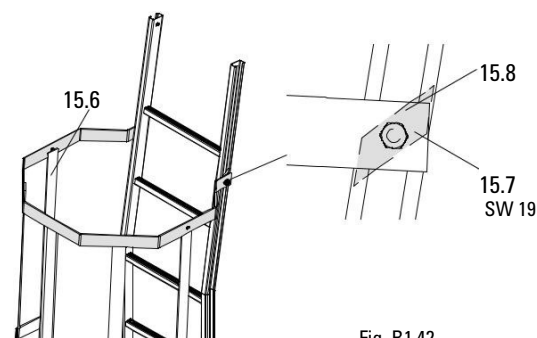


Fig. B1.41



Detail

Fig. B1.42

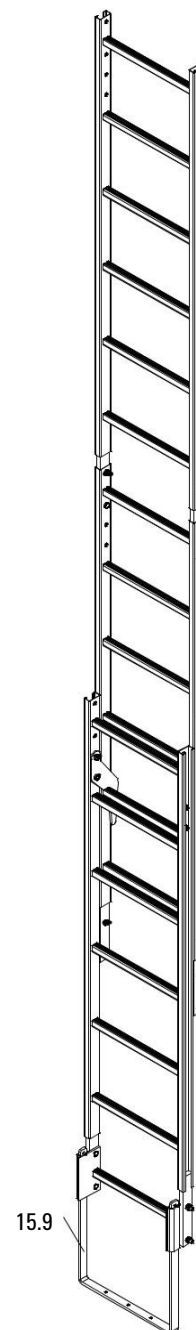


Fig. B1.40

## B2 Сглобяване на кофражните елементи

### Елемент VARIO GT 24

#### Сглобяване на подвижен трегер CB и елемент VARIO GT 24

1. Поставете трегерите CB 270 или CB 380 (4) със стоманени ригели на кофража VARIO GT 24 според разстоянието между конзолите. Дължина на излизане отдолу: виж проекта или C1. (Fig B2.01)
2. Монтирайте държачите U 100 – U120 (4.4) и ги фиксирайте чрез затягане на крилчатата гайка. (Fig. B2.02)
3. Закрепете регулиращата секция (4.3) с болтове  $\varnothing 25 \times 180$  (4.6) и щифтове към трегера CB. (Fig. B2.03)
4. Завъртете шпиндела за регулиране на височината (4.8) срещу кофража.



Fig. B2.01

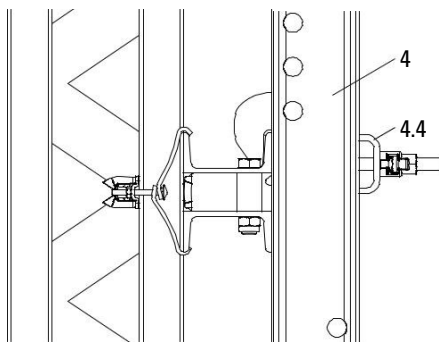


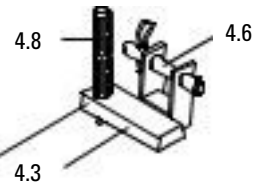
Fig. B2.02



Държачите на ригели U100 - U120 могат да се закрепят към SRZ стоманени профили U100 и U120.



Fig. B2.03



За да се предотврати разместването на подвижните трегери от положението им по всяко време, едно бичме (4.10) трябва да бъде притиснато между горните краища на трегерите, виж C1 Преместване (Fig. B2.04)



Алтернативно използвайте за преместване повдигаща греда RCS 10 t (Item no. 112986).

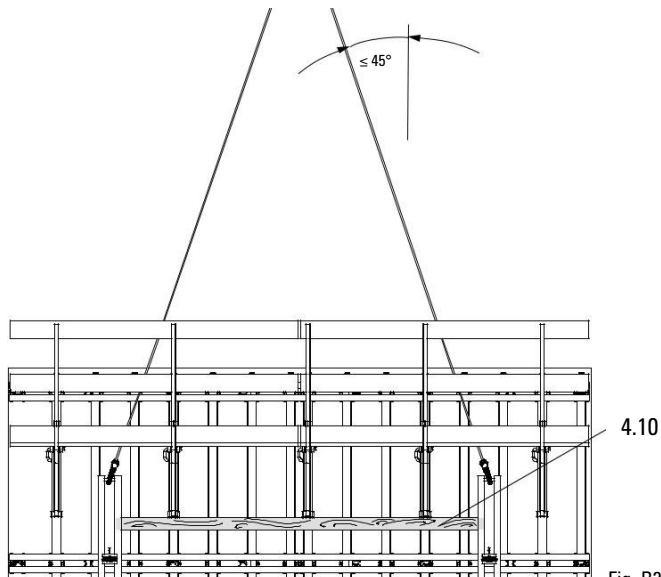


Fig. B2.04



## B2 Сглобяване на кофражните елементи

### Елемент VARIO GT 24

#### Сглобяване на кофражен елемент VARIO GT 24 с конзола CB 160

1. Дръпнете докрай назад застопоряващия блок (2.1) на регулирания елемент на CB 160 (2), SW 19, виж B3. (Fig. B2.05a)
2. Отворете или изрежете пода (10.3) на бетониращата платформа (10.2) в областта на трегера. Осигурете свободните части на пода.
3. Закрепете кофража с бетониращата платформа (10) към трегера (4) и позиционирайте на платформата. (Fig. B2.05b)
4. Фиксирайте трегера към регулирания елемент с болтове  $\varnothing 25 \times 180$  и щифтове (4.6).  
Стандартно: използвайте отворите в трегера към стената. (Fig. B2.05c)

5. Закрепете направляващия шпиндел 164-224 (3.1) към конзолата с болтове и щифтове (3.2). Развийте на прибл. размер и закрепете към трегера. (Fig. B2.05c)
6. Откачете повдигащото въже. Затворете пода (10.3) на платформата за бетониране.
7. Преместете застопоряващия блок (2.1) в регулирания елемент към стената, SW 19. (Fig. B2.05d)
8. Ориентирайте кофража, виж B3.



За преместване да се използват водещи въжета.

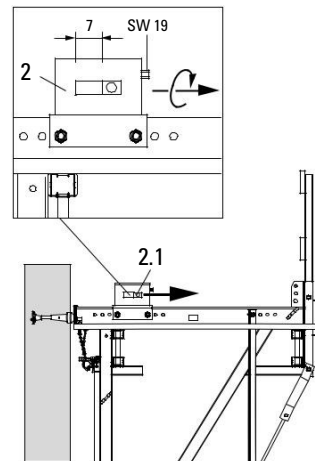


Fig. B2.05a

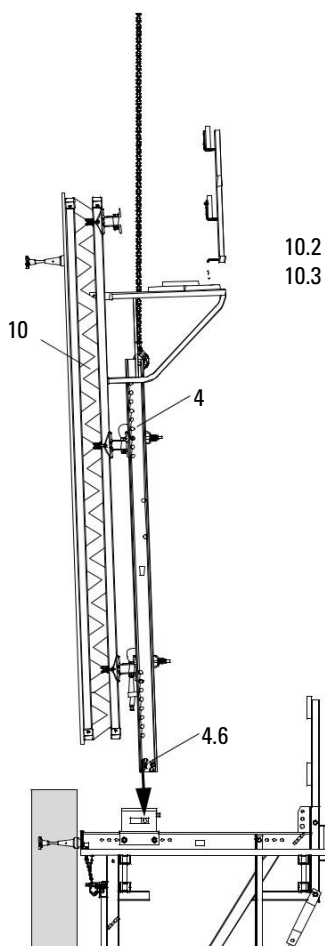


Fig. B2.05b

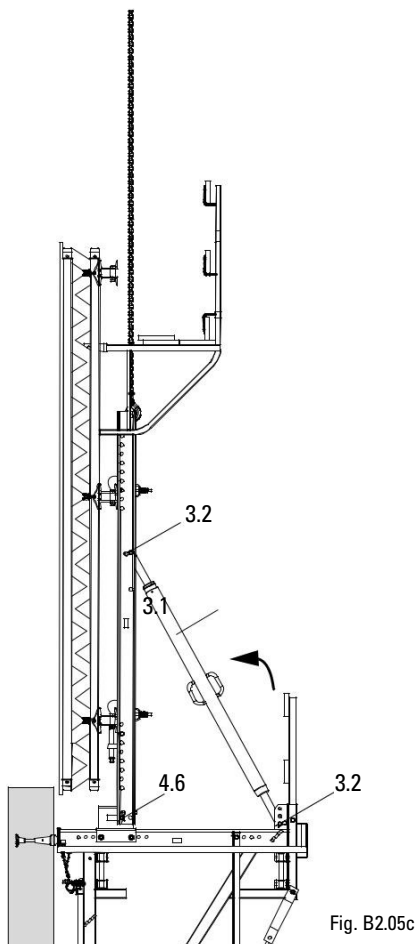


Fig. B2.05c

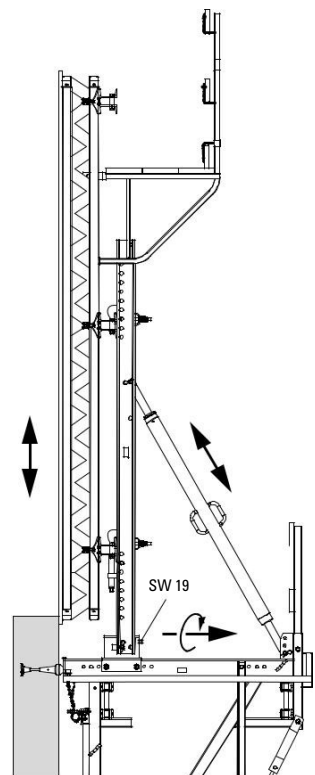


Fig. B2.05d

## B2 Сглобяване на кофражните елементи

### Елемент VARIO GT 24

#### Преместване на VARIO GT 24



Следвайте инструкциите за работа с Краново оборудване 24!

#### Демонтаж

1. Преместете назад застопоряващия блок (2.1) в регулиращия елемент SW 19 и измъкнете надлъжно трегерите.
2. Закрепете кофража (10) с въже към крановото оборудване 24 (10.6).
3. Махнете всички държачи U100 – U120 (4.4).
4. Повдигнете и преместете кофража (на мястото за съхранение). (Fig. B2.06)



При оставянето на кофража трябва да се отстрани парапета (10.5) от платформата за бетониране (10.2), за да се избегнат повреди, причинени от крановото оборудване.

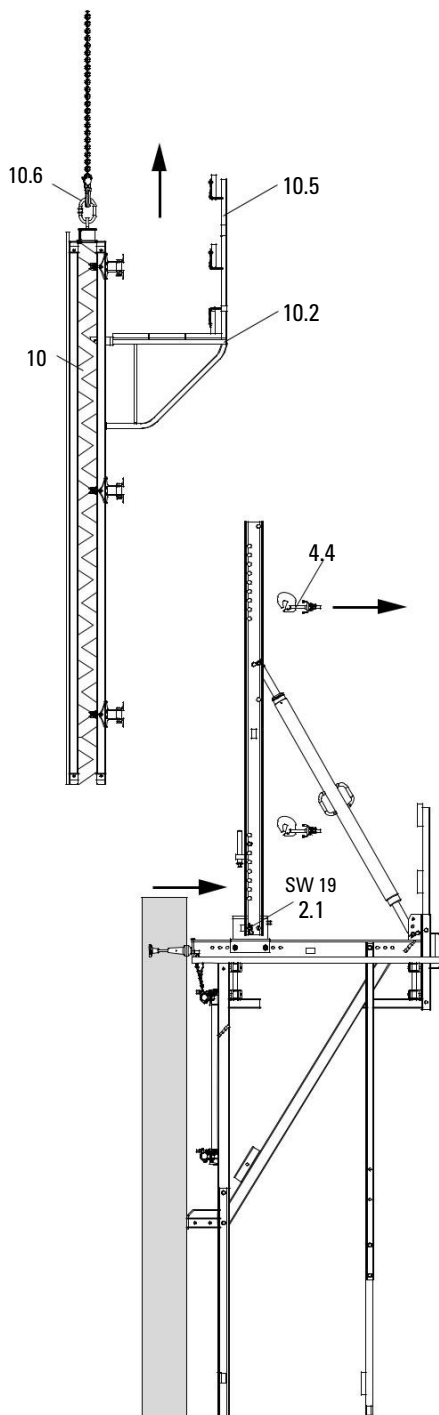
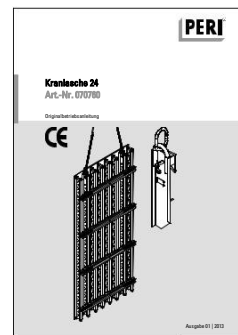


Fig. B2.06



## B2 Сглобяване на кофражните елементи

### Елемент VARIO GT 24

#### Преместване на VARIO GT 24

##### Подготовка за първоначално сглобяване

1. Дръпнете назад плъзгача (2.1) в регулиращия елемент, SW 19, виж B3.
2. Закрепете трегера CB (4) към регулиращия елемент с болтове  $\varnothing 25 \times 180$  и щифтове (4.6).
3. Закачете направляващия шпиндел (3.1) към трегера с болтове  $\varnothing 25 \times 180$  и щифтове (3.2).

##### Сглобяване

4. Проверете дали регулаторът на височината (4.3) е в правилно положение и настройте, ако е необходимо.
5. Спуснете кофража (10) с долния ригел (10.4) върху регулатора на височината. Повдигащото въже остава обтегнато.
6. Закрепете държача на трегера (4.4) към ригелите. (Fig. B2.07)  
Откачете въжето.
7. Преместете плъзгача (2.1) в регулиращия елемент към стената, SW 19.
8. Нагласете кофража, виж B3. (Fig. B2.08)



Трябва да се обърне внимание подвижният трегер да не се сблъсква със скобата GB 80 (10.2) или с пода (10.3). Ако е необходимо, отстранете скобата и пода.

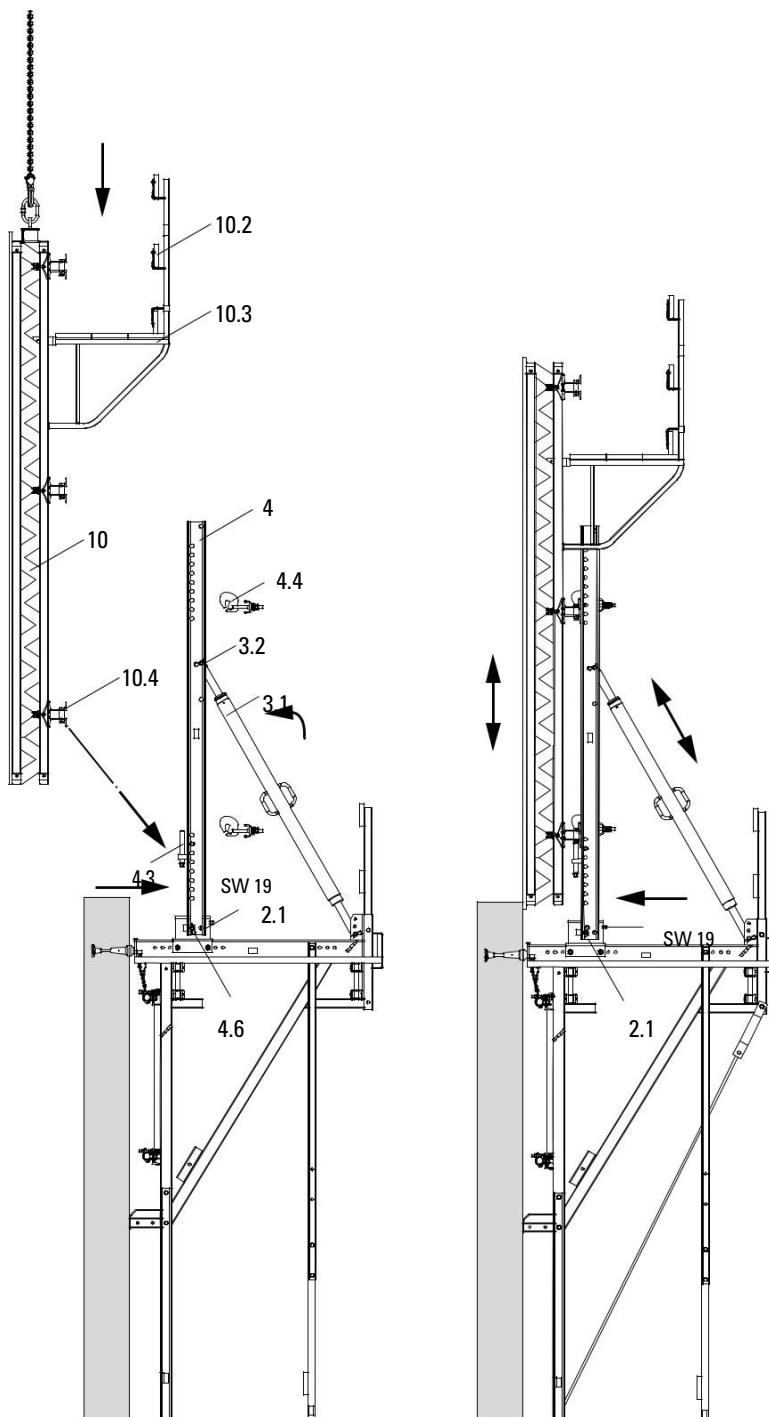


Fig. B2.07

Fig. B2.08

## B2 Сглобяване на кофражните елементи

### Елемент TRIO

#### Монтаж на трегери CB на TRIO елементи

1. Сглобите TRIO елементите за получаване на кофражни единици.
2. Закрепете присъединителя TRIO-CB (4.5) към ребрата на елементите с щифт  $\varnothing$  25 (4.7), виж проекта.

Разстояние м/у центровете = разстояние м/у конзолите. Чрез промяна на монтажната позиция на регулиращия шпиндел (4.8), присъединителят TRIO-CB може да се използва конзолно отляво или отдясно. (Fig. B2.09 + B2.10)

Чрез преместване на щифтовете е възможно свързване и на хоризонталните, и на вертикалните ребра. (Fig. B2.11 - B2.14)

3. Поставете трегера CB (4) на присъединителите. За дължините вижте проекта или C1.
4. Закрепете трегера CB към долния присъединител с болтове и щифтове (4.6).
5. Настройте височината на долния присъединител с регулиращия шпиндел (4.8).
6. Настройте височината на горния присъединител.
7. Закрепете трегера CB на горния присъединител TRIO-CB. (Fig. B2.15)

#### Присъединител TRIO-CB

Лява конзолност

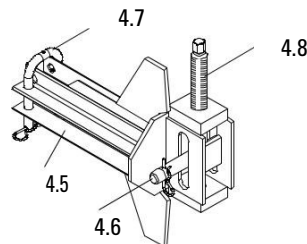


Fig. B2.09

Дясна конзолност

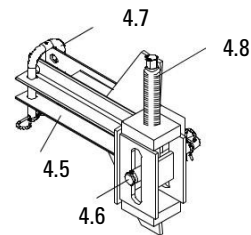


Fig. B2.10

#### На хоризонтални ребра

лява конзолност

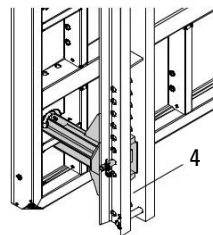


Fig. B2.11

дясна конзолност

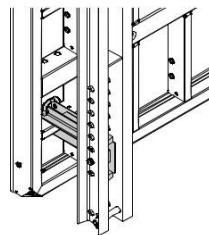


Fig. B2.12

#### На вертикални ребра

лява конзолност

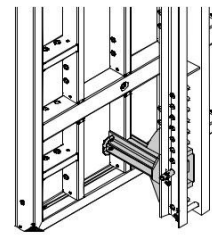


Fig. B2.13

дясна конзолност

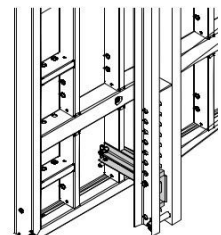


Fig. B2.14



Fig. B2.1



За да се предотврати разместването на подвижните трегери от положението им по всяко време, едно бичме (4.10) трябва да бъде притиснато между горните краища на трегерите, виж C1 Преместване. (Fig. B2.16)



Алтернативно използвайте за преместване повдигаща греда RCS 10 t (Item no. 112986).

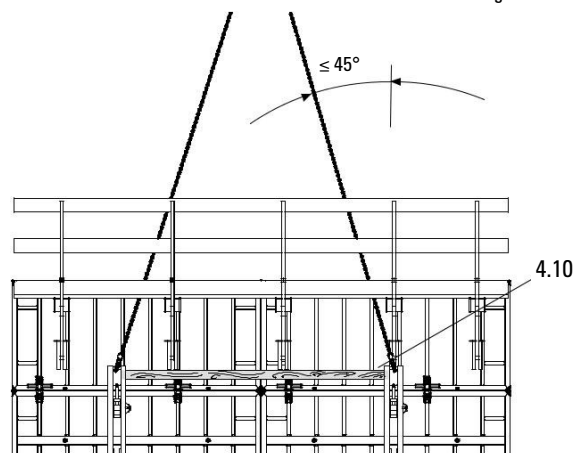


Fig. B2.16

## B2 Сглобяване на кофражните елементи

### Елемент TRIO

#### Монтаж на елемент от кофража на конзола CB 160

1. Дръпнете назад застопоряващия блок (2.1) в подвижния трегер (2), SW 19, (Fig. B2.17).
2. Отворете пода на бетолиращата платформа (10.3) над трегера. Укрепете свободните части.
3. Прикрепете кофражния елемент (10) с бетолиращата платформа на трегера (4) и позиционирайте. (Fig. B2.18)
4. Закрепете трегера към регулируемия елемент с болтове  $\varnothing 25 \times 180$  и щифтове (4.6).  
Стандартно: използвайте отворите в трегера откъм стената. (Fig. B2.18)

5. Закрепете направляващия шпиндел 164-224 (3.1) към конзолата с болтове и щифтове (3.2). Развийте го на дължина и фиксирайте към трегера. (Fig. B2.19)
6. Откачете повдигащото въже. Затворете пода (10.3) на бетолиращата платформа.
7. Преместете застопоряващия блок (2.1) в подвижния трегер заедно с кофража към стената, SW 19. (Fig. B2.20)
8. Нагласете кофража, виж B3. (Fig. B2.20)



При преместване използвайте водещи въжета.

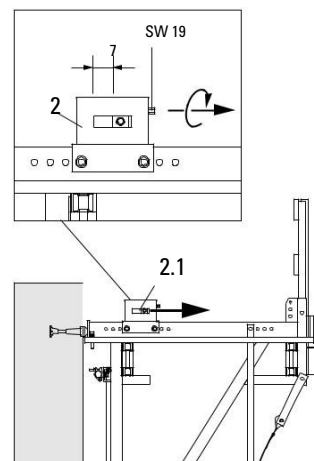


Fig. B2.17

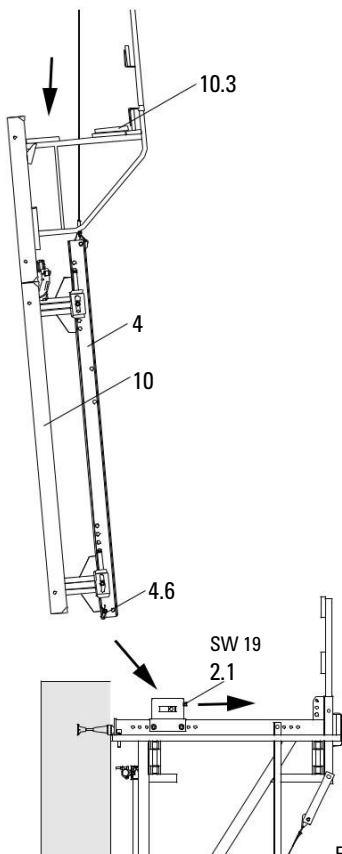


Fig. B2.18

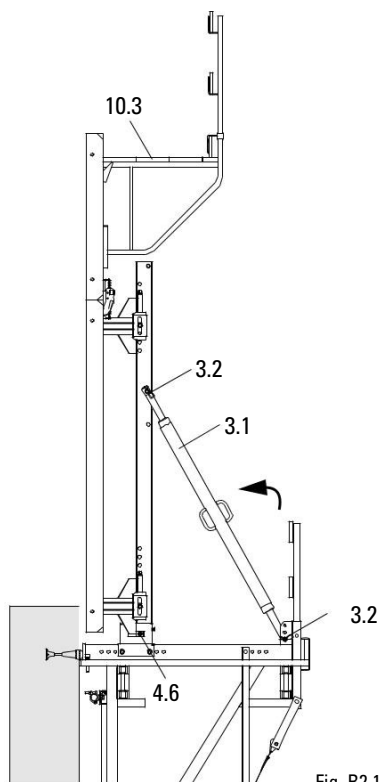


Fig. B2.19

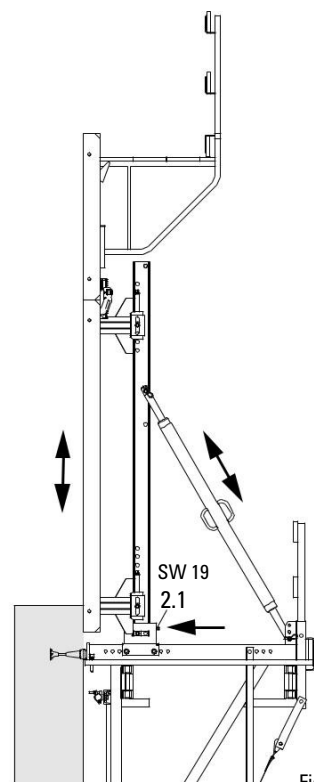


Fig. B2.20

## B2 Сглобяване на кофражните елементи

### Елемент TRIO

#### Смяна на кофража



Следвайте инструкциите за работа с  
Монтажна лапа MAXIMO 1.5 t!

#### Демонтаж

1. Дръпнете назад застопоряващия блок (2.1), SW 19, и придвижете надлъжно трегерите.
2. Закрепете монтажната лапа TRIO (10.6) към кофражния елемент (10) и закачете повдигащата верига.
3. Опънете веригата.
4. Откачете щифтовете от държачите CB (4.5).
5. Повдигнете и преместете кофража.  
(Fig. B2.21)



При оставянето на кофража трябва да се отстрани парапета (10.5) от плат-формата за бетониране (10.2), за да се избегнат повреди, причинени от монтажната лапа.

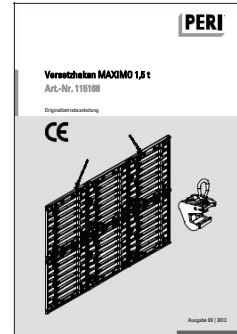
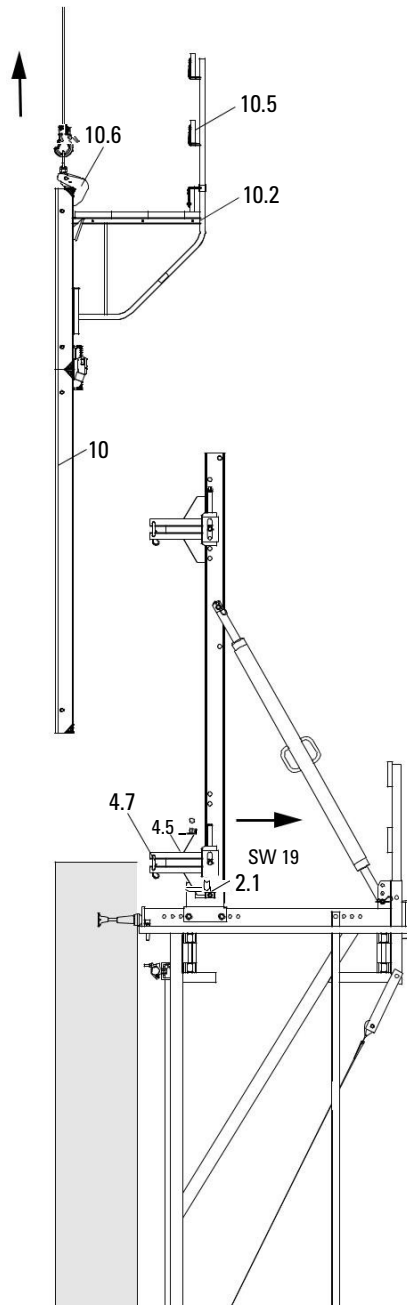


Fig. B2.21

## B2 Сглобяване на кофражните елементи

### Елемент TRIO

#### Смяна на кофражни елементи

##### Подготовка на първоначалното сглобяване

1. Преместете назад застопоряващия елемент (2.1) в подвижния трегер, SW 19, вижте B3.
2. Фиксирайте държачите СВ (4.5) към трегера СВ (4) с болтове  $\varnothing 25 \times 180$  и щифтове (4.6).
3. Фиксирайте трегера към регулируемата част с болтове  $\varnothing 25 \times 180$  и щифтове (4.6).
4. Закрепете направляващия шпиндел (3.1) към конзолата и трегера с болтове  $\varnothing 25 \times 180$ , щифтове (3.2) в надлъжна посока. (Fig. B2.22)

##### Сглобяване

5. Поставете кофражния елемент (10) с монтажната лапа MAXIMO (10.6) в държачите СВ (4.5) и осигурете с щифт (4.7).
6. Махнете монтажната лапа.
7. Преместете застопоряващия блок (2.1) в подвижния трегер към стената, SW 19.
8. Нагласете кофража, виж B3. (Fig. B2.23)



Трябва да се обърне внимание подвижният трегер да не се сблъсква със скобата GB 80 (10.2) или с пода (10.3). Ако е необходимо, отстранете скобата и пода.



Проверете отгоре след настройка да Фуга има  $\geq 5 \text{ mm}$ .

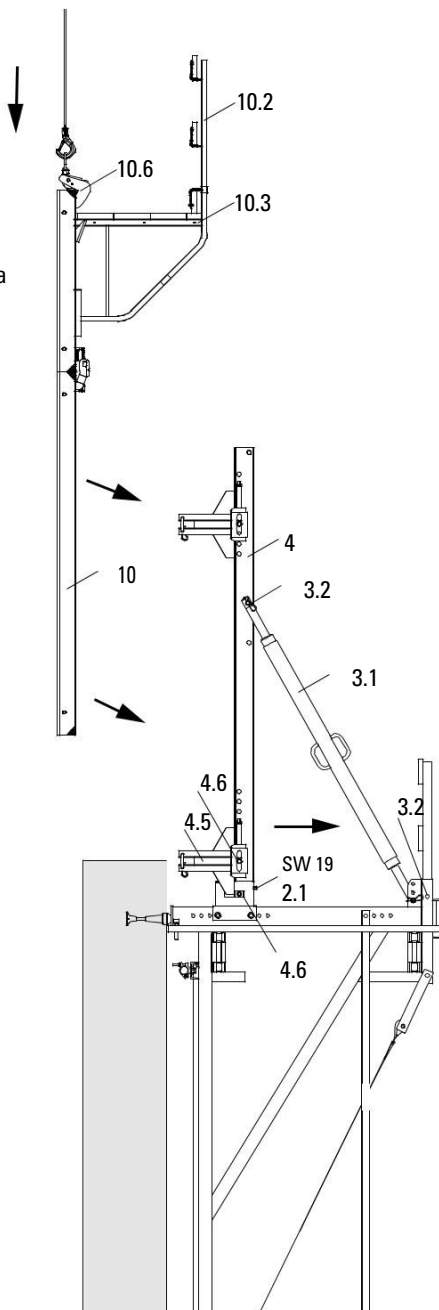


Fig. B2.22

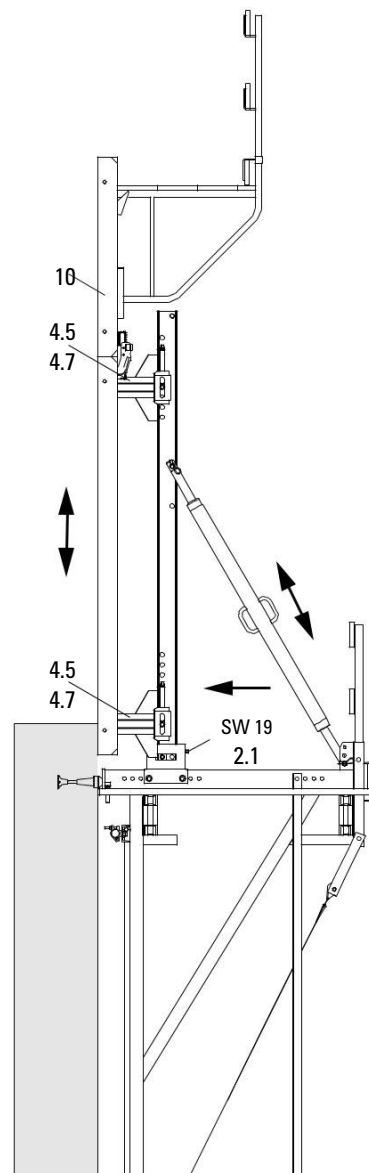


Fig. B2.23

## В3 Използване на кофража

### Използване на застопоряващата единица CB 160

#### Застопоряваща единица

Застопоряваща единица CB 160 (2)

Плъзгащ блок с отвор  $\varnothing$  26 (2.1)

Регулиращ болт SW 19 (2.2)

Шестостенен болт ISO 4014 (2.3)

M20 x 150-8.8 и гайка

ISO 7042 (2x)

Тресчотка SW 19 (2.5)

(Fig. B3.01)

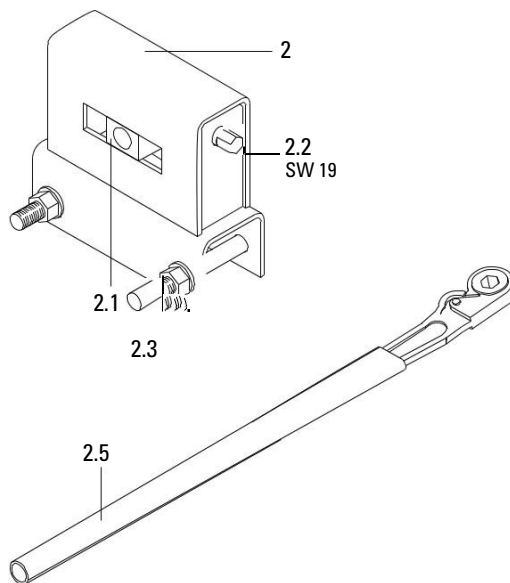


Fig. B3.01



След работа със застопоряващата единица трябва да се провери и регулира наклона на кофража.

### Преместване кофража към стената

Завъртете регулиращия болт SW 19 (2.2) обратно на час. стрелка. Плъзгащият блок (2.1) се премества към стената. (Fig. B3.02)  
Обхват на регулиране: max. 7 cm

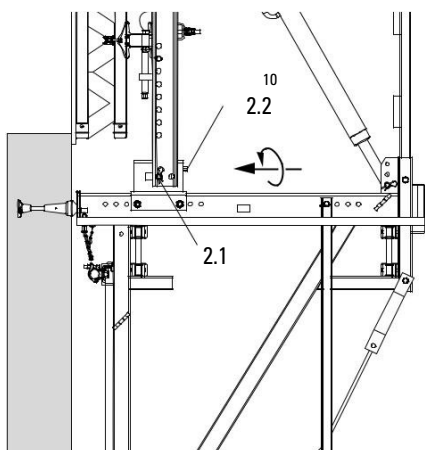


Fig. B3.02

### Отдръпване на кофража от стената

Завъртете регулиращия болт SW 19 (2.2) по час. стрелка. Плъзгащият блок (2.1) се отдръпва от стената. (Fig. B3.03)

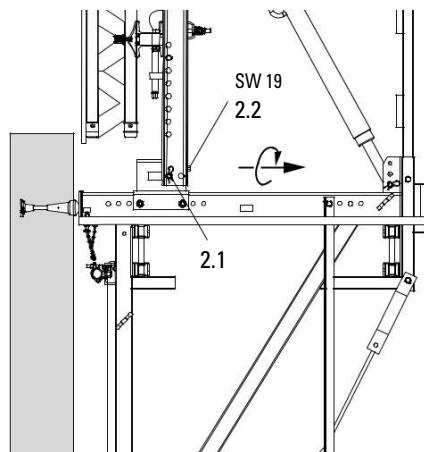


Fig. B3.03



## ВЗ Използване на кофража

### Изравняване на кофража

#### Регулиране по височина с присъединител TRIO-CB

1. Завъртете регулиращия шпиндел на горния присъединител (4.8) за необходимото разстояние.
2. Разхлабете регулиращия шпиндел на долния присъединител (4.8) върху заключващия щифт (4.6).  
(Fig. B3.05)
3. Завъртете регулиращия шпиндел с тресчотка SW 19 и установете кофража в необходимото положение.  
В зависимост от посоката на въртене кофражът се движи нагоре или надолу.  
(Fig. B3.04)



Fig. B3.04

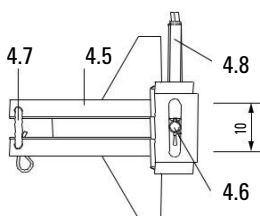


Fig. B3.05



Има ли достатъчно място за настройка на горния присъединител?

#### Настройка по височина с регулираща секция CB

Използвайте тресчотка SW 19 за въртене на шпиндела (4.8) на регулиращата секция CB (4.3) на трегера. В зависимост от посоката на въртене кофражът се движи нагоре или надолу.

(Fig. B3.06 + B3.07)

За разрешено натоварване вижте C1.

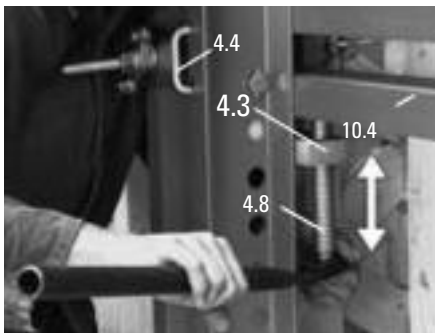


Fig. B3.06



- Ако кофражът не мърда, разхлабете държача на ригела (4.4). Това ще улесни настройването.
- Чрез поставяне на нивелир на нивото на ригела (10.4) е възможно точно регулиране.

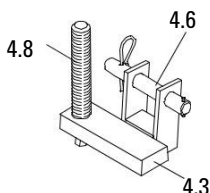


Fig. B3.07

## В3 Използване на кофража

### Изравняване на кофража

#### Настройка на наклона с направляващ шпиндел CB 164-224

Необходимият наклон на кофража се постига с промяна на дължината на направляващия шпиндел CB 164-225 (3.1). В зависимост от посоката на въртене кофрежът се накланя напред или назад.  
(Fig. B3.08)



Fig. B3.08

3.1



С поставяне на нивелир на ребрата на TRIO елементите или на VARIO трегерите става възможно точно настройване.  
(Fig. B3.08)

#### Хоризонтално преместване на VARIO елемент с държач за ригел

1. Разхлабете държача (4.4) докато елементът може да се движи.
2. Преместете елемента в правилно положение на ръка или като използвате бичме като лост.
3. Затегнете държача.  
(Fig. B3.09)

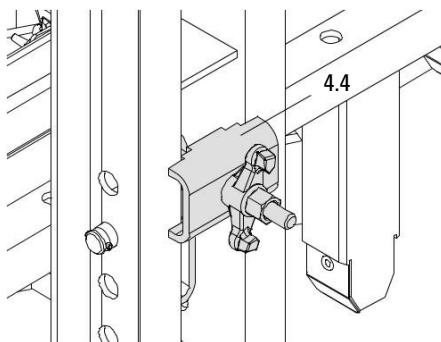


Fig. B3.09



Трегерите трябва да останат в същото положение.

# В4 Преместване

## Подготовка



**Не превишавайте капацитета на крана!**

1. Разхлабете свързващата точка и махнете шпилката.
2. Дръпнете кофража от стената с помощта на регулиращото устройство (2), виж В3. Наклонете кофража по посока на парапетите, като използвате регулиращата скоба (3.1).
3. Монтирайте окачващия пръстен на скелето (5.6) с болт М24 х 120 (5.7) на следващата секция за бетониране, виж В1 Анкерирание.
4. Отстранете ветровото укрепване от стената с помощта на шпилка DW 15 или ремък СВ (7) и го поставете върху долната платформа (8).
5. Махнете частите на укрепването (6).
6. Махнете конусите (5.1/5.3), виж В1.
7. Укрепете трегера с бичме (4.10), виж С1 Преместване.
8. Махнете пода на бетониращата платформа (10.3) над трегера. Прикрепете повдигащо въже на трегера (4). (Fig. В4.01)
9. Стегнете осигурителните щифтве (1.5). (Fig. В4.01a)
10. Всички работници да напуснат скелето.

Сега скелето може да се премести.



Ако капацитетът на крана не е достатъчен, кофражът и платформата могат да се преместват поотделно. Обърнете се към В2 за VARIO или TRIO и В1.



- Махнати ли са всички щифтове?
- Заключена ли е повдигащата кука?
- Правилен ли е ъгълът на повдигане?
- Осигурени ли са парапетите с болтове?
- Махнати ли са свободните части?

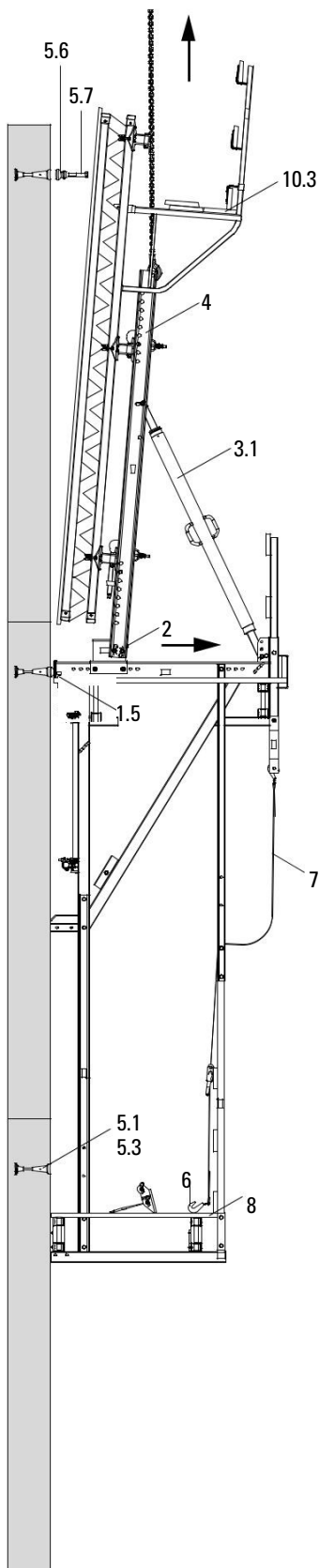


Fig. B4.01

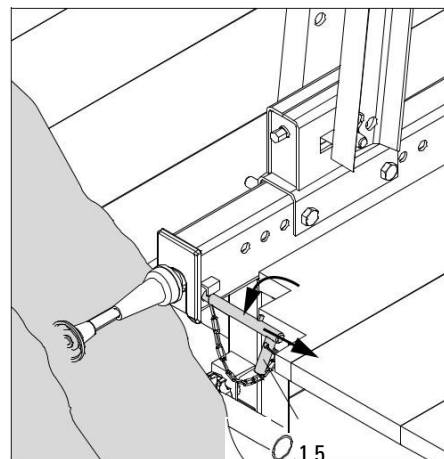


Fig. B4.01a

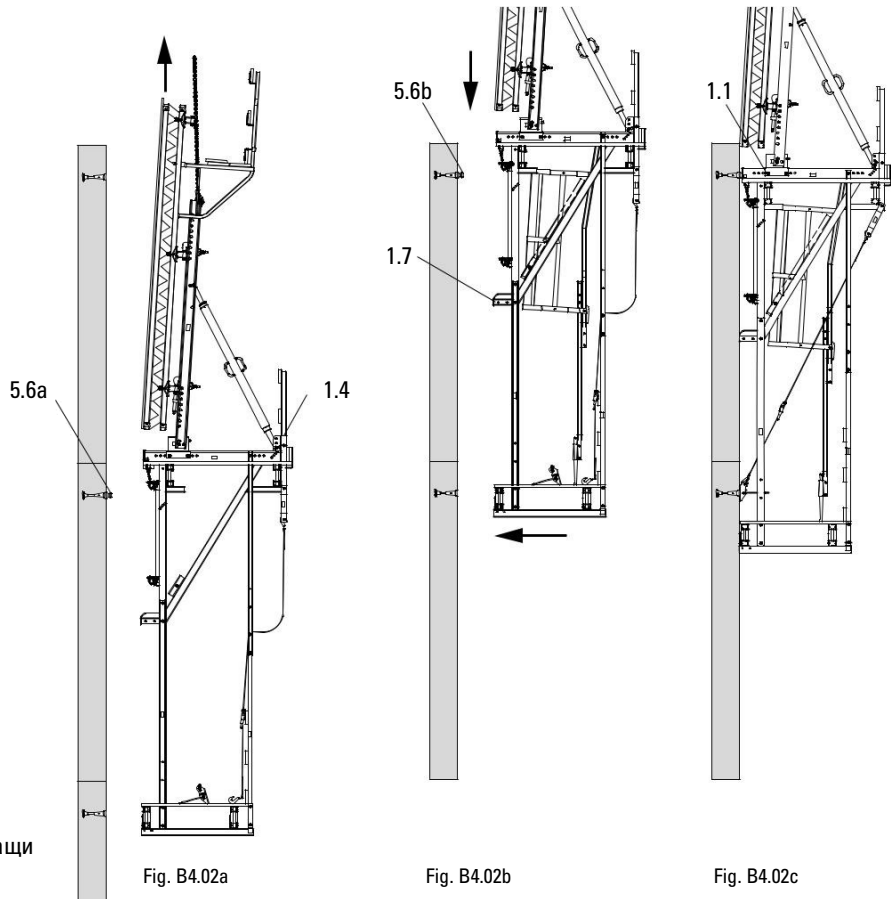
# B4 Преместване

## Процедура на катерене



Използвайте водещо въже, за да контролирате платформата при преместване. Всички отворени ръбове, създадени при местенето, трябва да бъдат обезопасени и изолирани. Свободните компоненти трябва да бъдат закрепени преди преместването.

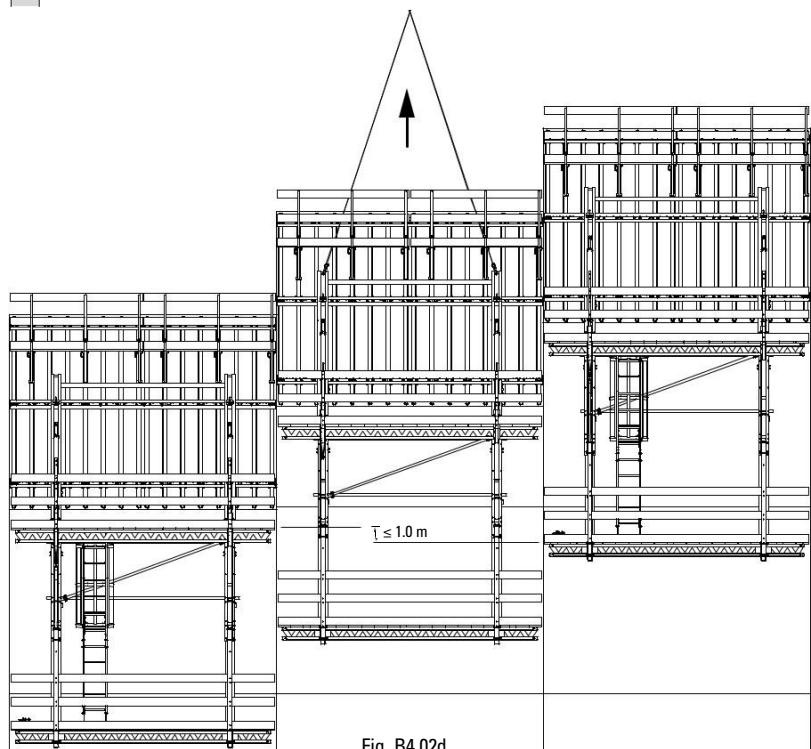
1. Кранът повдига катерещата секция от окачващия пръстен на скелето (5.6a).
2. Кранът повдига катерещата секция до следващия окачващ пръстен (5.6b).
3. Позиционирайте платформата.
4. Смъкнете катерещата секция върху окачващия пръстен (5.6b) за да легнат равно и хоризонтално конзолите (1.7). Въжето остава опънато. (Fig. B4.02a – B4.02d)



Конзолите (1.1) влезли ли са и в двата окачващи пръстена M24 (5.6)?

## Отстраняване на проблеми

- Ако не е осъществена връзка с окачващите пръстени (5.6) или ако конзолите (1.1) са заклинени, повдигнете платформата и я спуснете отново.
- Ако разстоянието между конзолите не съвпада с това на окачващите пръстени на скелето, проверете разстоянието от анкера до кофража.
- Ако процедурата на монтиране не е възможна, разстоянието между конзолите трябва да се регулира чрез повторно сглобяване на платформата.



## В4 Преместване

### Осигуряване на конструкцията



Ако осигурителните болтове не могат да бъдат поставени, повторете процедурата!

1. Качете се на платформата.
2. Поставете осигурителни щифтове (1.5) под окачващия пръстен (5.6). (Fig. В4.03 + В4.03а)  
Използвайте изрези в дъските.
3. Махнете куката на крана.
4. Затворете пода (10.3) на платформата за бетониране.

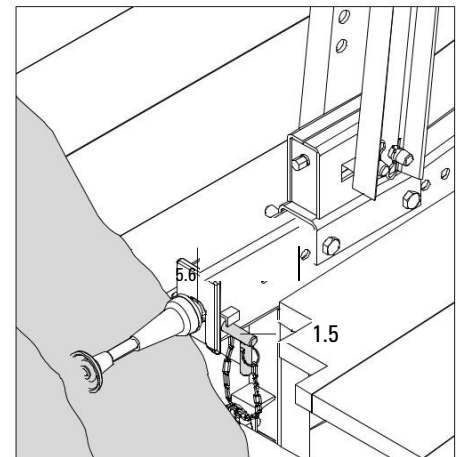
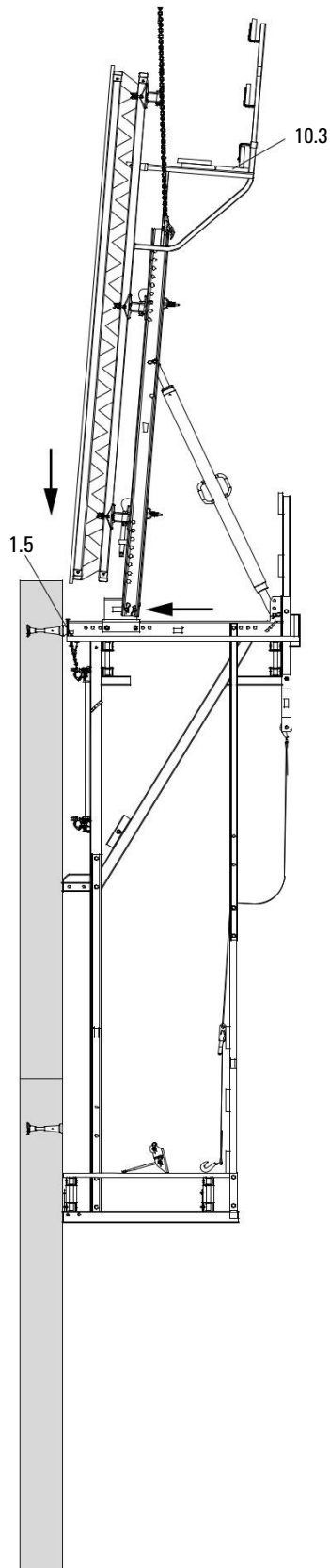


Fig. B4.03a

Fig. B4.03

# С1 Проектиране и подготовка за работа

## Статична система и комбинации от натоварване

Таблиците служат за детайлно определяне на носещите сили по отношение на комбинациите от натоварвания. За всички натоварвания (А - работни и В - буря) трябва да се провери безопасното пренасяне на носещите сили в конструкцията на сградата.

**При по-високи натоварвания от вятър допустимите ширини на въздействие трябва да бъдат съответно намалени, а носещите сили се определят чрез статично изчисление.**

- Ширина на въздействие  $b$
- Височина на прилагане  $h_G$
- Височина кофраж  $h_S$
- Тегло кофраж max.  $60 \text{ kg/m}^2$
- Динамично налягане на вятъра  $q$
- Скорост на вятъра  $v$

**Комбинирано натоварване А – Работно**  
**Ветрово натоварване:**  
 $q = 0.25 \text{ kN/m}^2, v = 72 \text{ km/h}$   
 – Разрешена работа на всички платформи.  
 – Разрешено оставянето на материали на работната платформа.

**Комбинирано натоварване В – Буря**  
**Ветрово натоварване:**  
 $q = 0.8 \text{ kN/m}^2, v = 129 \text{ km/h}$   
 $q = 1.1 \text{ kN/m}^2, v = 151 \text{ km/h}$   
 $q = 1.3 \text{ kN/m}^2, v = 164 \text{ km/h}$   
 – Работата е забранена  
 – Могат да се оставят материали на работната платформа.

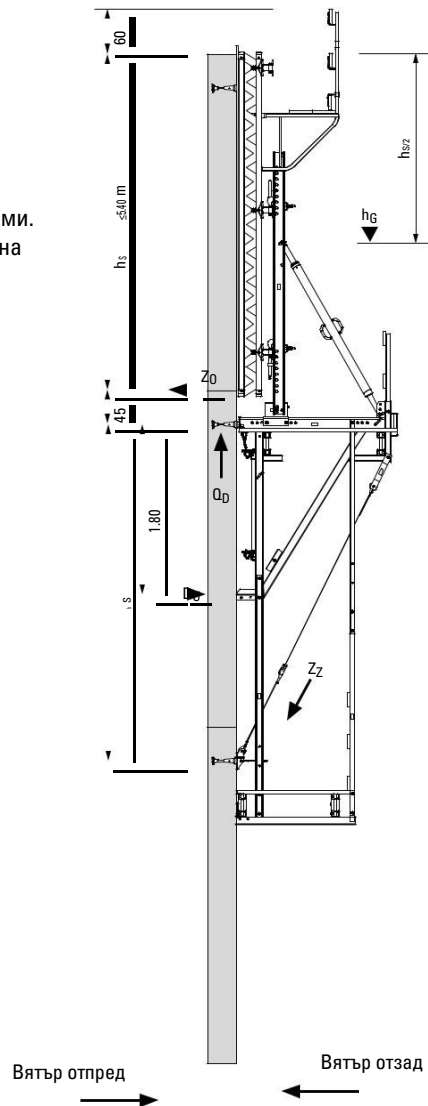


Таблица 1  
Приети натоварвания

	Собствено тегло [kg/m <sup>2</sup> ]	Допуст. раб. натоварване* [kg/m <sup>2</sup> ]	Комбинирано натоварване [kg/m <sup>2</sup> ] за изчисляване на носещите сили			
			Работно		Буря	
			А	В1	В2	В3
Платформа за бетониране	30	150	75	-	-	-
Междина платформа (ако я има)	30	150	-	-	-	-
Работна платформа	Wall side	50	300	-	-	-
	Guardrail side	50	200	200	133	133
Долна платформа	50	75	37,5	-	-	-
Посока на вятъра			отпред	отпред	отзад	отзад

\*Максимално допустимо действително натоварване за условие „Работно“.

- Разпределете товарите равномерно. Не е разрешено едностранното натоварване на конзолните части на платформите.
- Работно: ако се натоварват повече платформи, то само една може да бъде напълно натоварена, а останалите - на 50 %.
- Буря: Намалено натоварване на работната платформа заради оставения материал.

# C1 Проектиране и подготовка за работа

## Оразмеряване на платформата

### Стандартни приложения

При проектирането на платформите да се определят съществуващите ширини на влияние на конзолите.

В зависимост от позицията им на сградата, различните допустими ширини на влияние се отнасят както за ъгловите, така и за стандартните зони. Носещите сили за съществуващите ширини на влияние се определят с помощта на носещите сили с взето предвид тегло на конзолните единици

### Специални приложения

Различни товари, по-големи кофражни височини или наклони на сградата изискват отделна статична проверка за платформите.

## Проверка на анкерването

Проектантът, отговорен за сградата, трябва да провери или определи следното:

- Безопасното пренасяне на носещите сили в бетона
- Безопасното прехвърляне на всички сили на реакция, както и стабилността на сградата в строеж
- Якостта на бетона, необходима преди натоварването на платформите
- Поддръждането и носимоспособността на евентуално допълнително армиране.

### Прилагане на натоварването

- Носещите сили на максималната сила на срязване  $Q_0$  се разпределят в бетона чрез налягането по периферията на коничната част  $V_T$  през леглото на конуса  $V_K$ .
- Максималната сила на опън  $Z_0$  се разпределя в бетона чрез налягането на анкерната плочка с резба  $Z_A$ . (Fig. C1.01)



При поискване, таблиците за проектиране заедно с диаграми и формули са налични в отделна информация за продукта въз основа на одобрението на германския ведомствен орган. За използване извън Германия е налична отделна информация за продукта на базата на експертен доклад. И двете се основават на цялостна серия от тестове за определяне на товароносимостта.

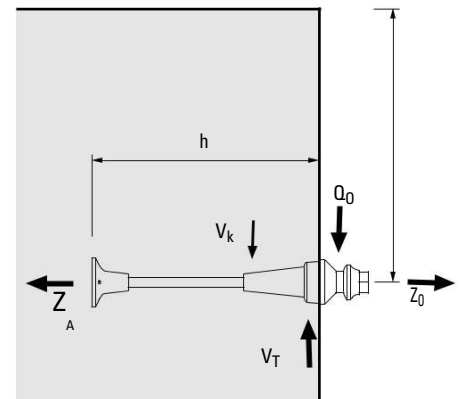


Fig. C1.01

## C1 Проектиране и подготовка за работа

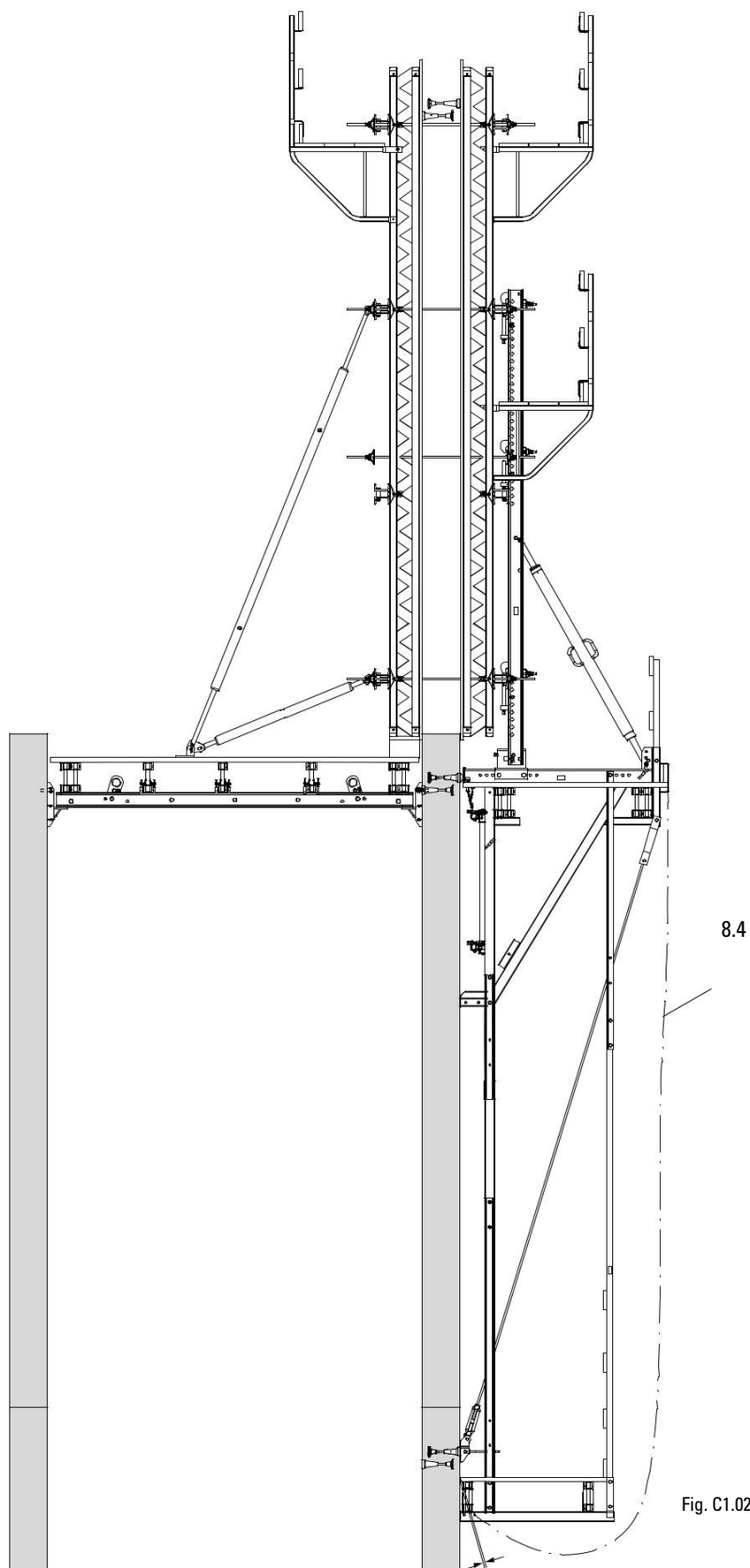
### Под на платформата



- Изпълнението на пода трябва да се извършва съгласно DIN EN 12811.
  - Всички използвани материали трябва да са с достатъчно добро качество, виж Таблица 6.
  - Трябва да се избягват или покри--ват всички отвори в подовете.
  - Разстоянието между пода и конструкция трябва да бъде макс. 5 см.
  - Отворите между дъските не трябва да превишават 2 см.
  - Разстоянието между подовете на допрени платформи не трябва да надвишава 2 см. По-големите празнини се покриват с неподвижни подходящи материали или предпазни мрежи (8.4) с макс. размер на откото 2 см.
  - Всички отвори в пода, които са необходими за нормални работни процедури, трябва да бъдат покрити с неподвижни подходящи материали.
  - Междинните платформи трябва да осигуряват безопасни условия на труд.
- (Fig. C1.02)

За минимални размери на подовете виж Таблица 2.

За допустимо разстояние между трегерите вижте Таблица 3.





# C1 Проектиране и подготовка за работа

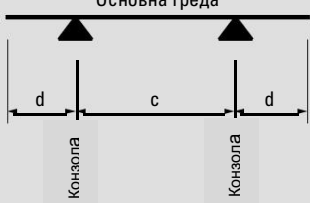
## Под на платформата

**Таблица 2**  
Минимални размери  
На подове

	min. дебелина [mm]	min. широчина [mm]	max. разстояние [m]
Работна платформа	40	240	
Долна платформа	40	240	
Платформа GB 80	40	240	2.25 <sup>1)</sup>
бетониране <sup>3)</sup> TRG 80	40	240	2.25 <sup>2)</sup>

- 1) max. ширина на въздействие  $\leq 1.25$  m  
 2) max. ширина на въздействие  $\leq 1.35$  m  
 3) Подът да се осигури срещу повдигане.

**Таблица 3**  
Допустими разстояния между  
трегерите

Статична система: Основна греда	Тип основна греда	max. конзолност $d \leq c/2$ [m]	max. разстояние c [m]
		Трегер GT 24	2.06
	Бичме 8 x 16	1.95	3.91
	2 x трегера GT 24	2.40	7.20
	2 x бичмета 8 x 16 или бичмета 16 x 16	2.40	5.53

Илюстрацията и таблицата са в съответствие с Appendices K12 and K13 of Type Test CB 160 издадени от State Structural Inspectorate in Düsseldorf (Inspection Certificate No. IIB 4-540-136/91) и могат да се използват само при спазване на указанията в този тест.

# C1 Проектиране и подготовка за работа

## Под на платформата

Оформление на основната платформа - когато се изпъл-зва като кофражно скеле

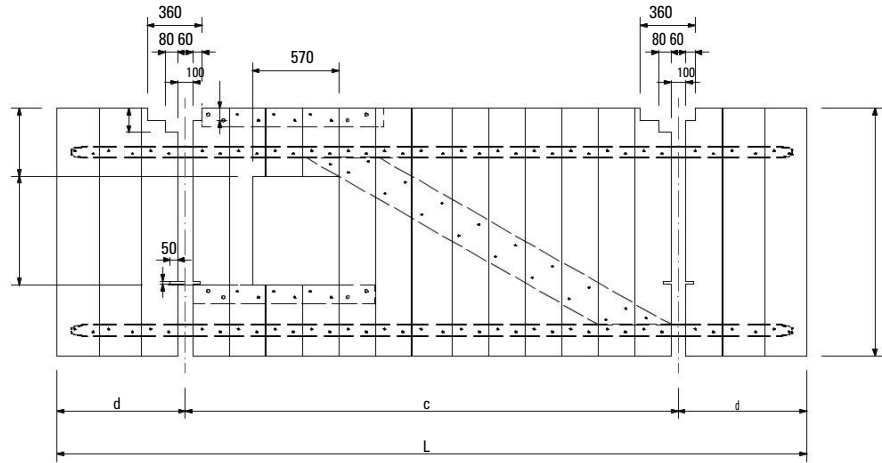


Fig. C1.03a

Оформление на основната платформа - когато се изпъл-зва като работно скеле (платформата е над конзолите)

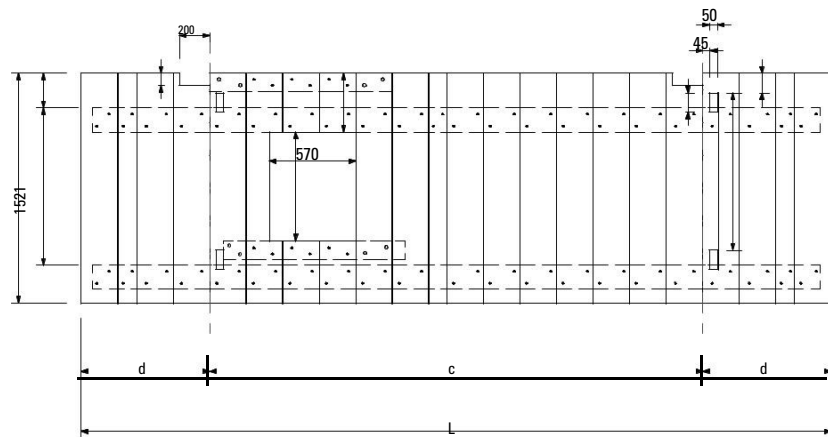


Fig. C1.03b

Оформление на долната платформа

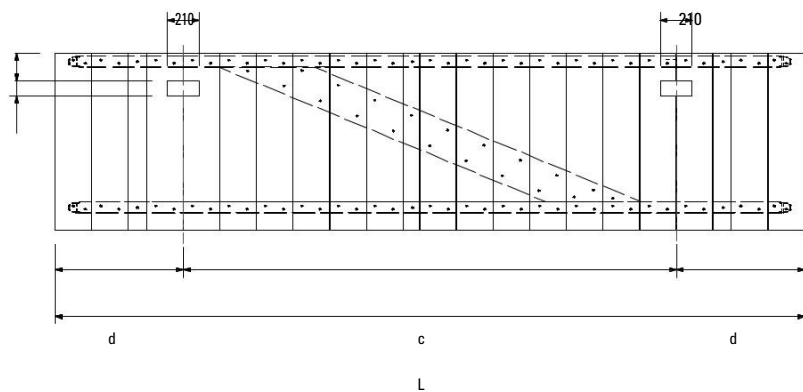


Fig. C1.03c

Размерите са в mm

L = дължина на платформата

c = разстояние м/у конзолите

d = конзолност

# C1 Проектиране и подготовка за работа

## Стойки и парапети

Крайщата трябва да бъдат защитени с парапети на всички нива на платформите. За да се поддържат допустими разстояния и конзолност, могат да се монтират и допълнителни опори, виж Таблица 4.



В съответствие с BGI 778, работните зони, разположени на голяма височина трябва да бъдат осигурени с предпазни мрежи.

Стандартно сглабяване

(Fig. C1.04a)

Работно скеле

(Fig. C1.04b)

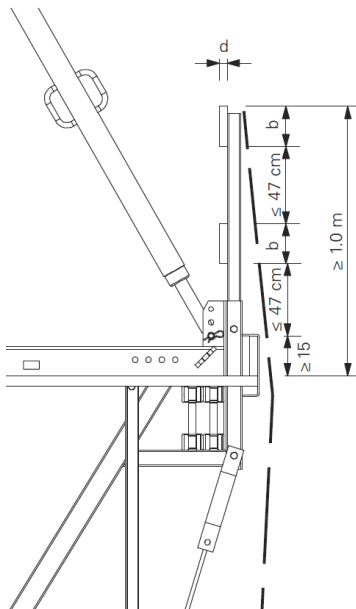


Fig. C1.04a

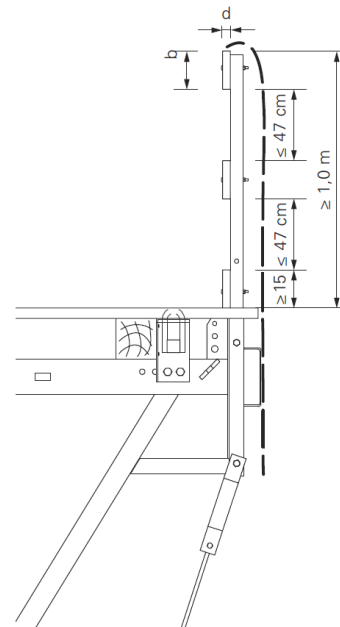


Fig. C1.04b

**Таблица 4**  
Допустими разстояния  
между дъските на парапетите

Размери на парапета		Случай 2: 2 x стойки		Case 2: 3 или повече стойки
d/b [mm]	Нето*	доп. A <sub>1</sub> [m]	доп. C [m]	доп. A <sub>2</sub> [m]
40/120	без	≤ 3.07	0.91	≤ 3.56
	с	≤ 2.21	0.85	≤ 2.21
30/150	без	≤ 2.16	0.73	≤ 2.66
	с	≤ 1.81	0.73	≤ 1.81

\* нето с 50 % пропускливост на вятър

# C1 Проектиране и подготовка за работа

## Свързване към VARIO GT 24 кофраж

### Монтиране на водещия анкер

По време на проектирането на кофража трябва да се остави достатъчно разстояние между оста на конзолата и трегерите GT 24. В противен случай не е възможно монтирането на водещия анкер (5) с водеща шайба M24 (5.9). (Fig. C1.05)

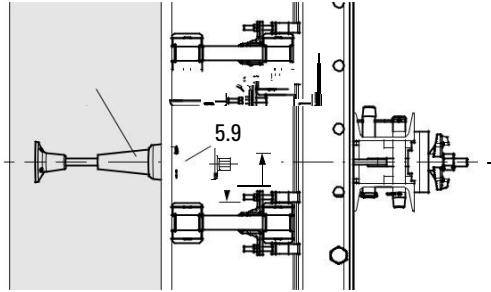


Fig. C1.05

### Регулиране по височина

Броят на елементите за регулиране на височината се определя в зависимост от теглото на кофража се (4.3) за всеки подвижен трегер (Fig. C1.06)

пост.  $V_1 = 12.8 \text{ kN}$

Фиксирайте всички ригели (10.4) в зоната на подвижните трегери(4) с държачи (4.4).

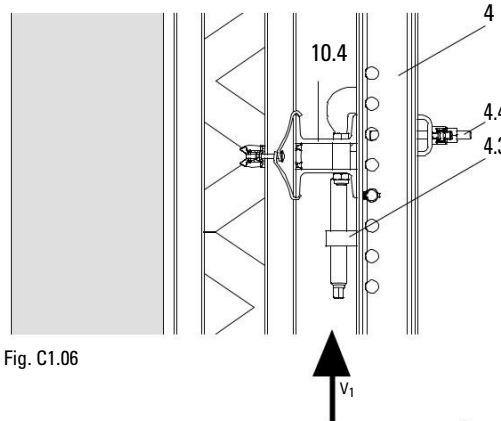


Fig. C1.06

### Подвижен трегер СВ 270 (4.1)

Най-високото устройство за регулиране на височината може да се монтира само при стандартни разстояния между ригелите от 1.78 m или 2.07 m (Fig. C1.07a)

### Подвижен трегер СВ 380 (4.2)

Най-високото устройство за регулиране на височината може да се монтира само при стандартни разстояния между ригелите от 1.78 m до 3.26 m от най-ниския ригел. (Fig. C1.07b)

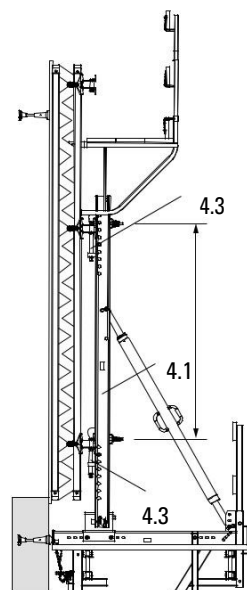


Fig. C1.07a

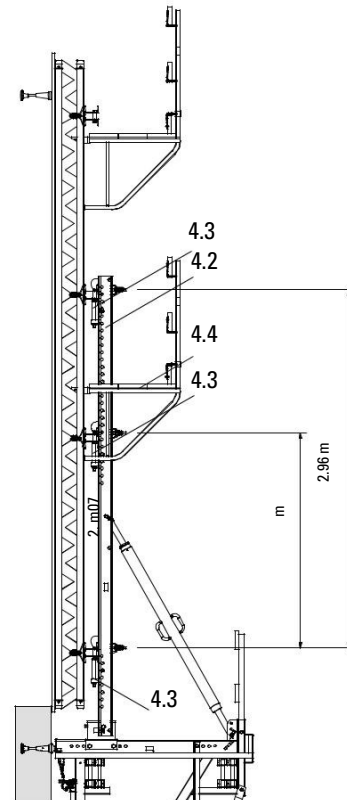


Fig. C1.07b

# C1 Planning and work preparation

## Свързване към VARIO GT 24 кофраж

### Направляващ шпиндел 164-224

В зависимост от разстоянието между ригелите закрепете настройващата се част (3.1) с болт  $\varnothing 25 \times 180$  (3.2) в долния отвор (Fig. C1.08a)

или в горния отвор (Fig. C1.08b) на подвижния трегер.

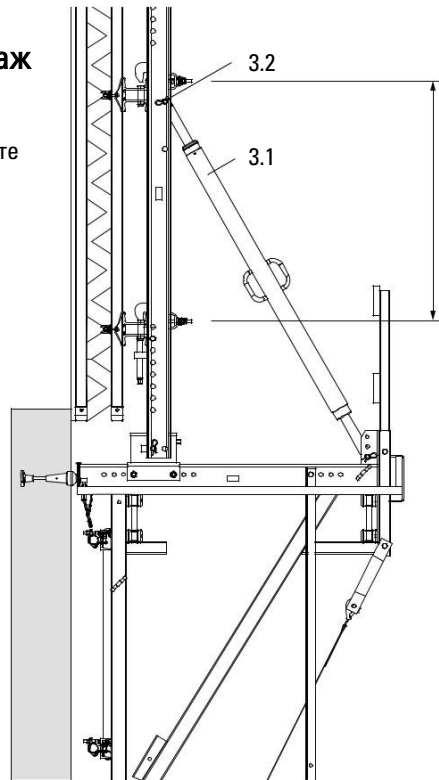


Fig. C1.08a

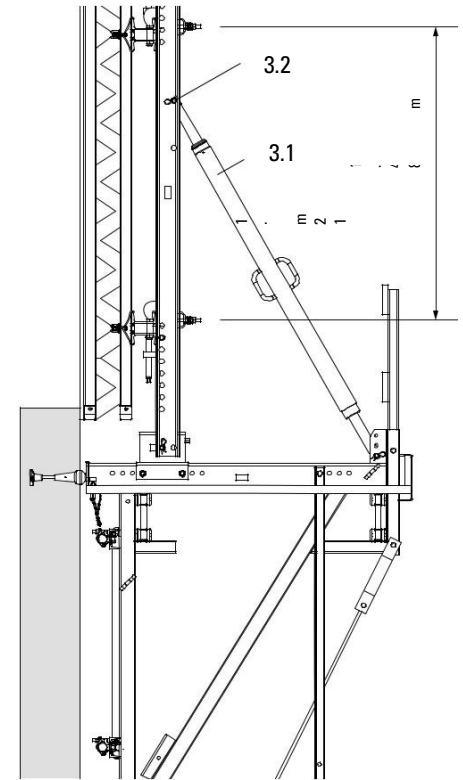


Fig. C1.08b

### Анкериране

Като правило, разстоянието от ръба, където може да се анкирира (5), е  $a = 35$  cm. Ако е необходимо, може да се направи отклонение от проекта. (Fig. C1.09)

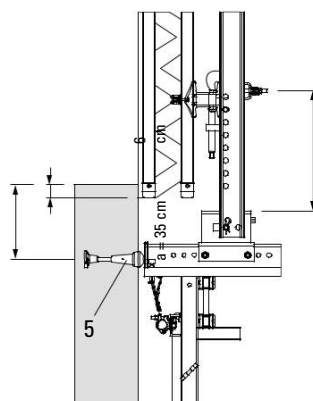


Fig. C1.09

# С1 Проектиране и подготовка за работа

## Свързване към кофраж TRIО

Свързване към хоризонталните ребра  
Височина на трегера: 24 см

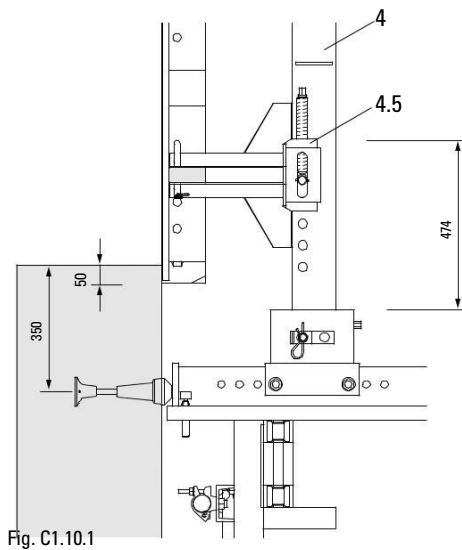


Fig. C1.10.1

Свързване към вертикалните ребра  
Височина на трегера: 24 см  
С издаване на шперплата от 5 см  
И дължина на регулиране около 5 см, размерът за анкериране да се увеличи до 50 см.

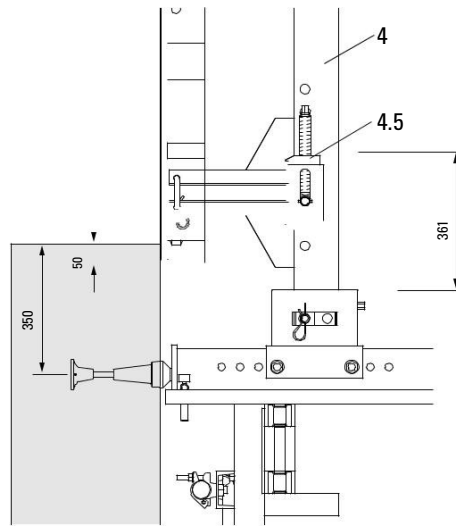


Fig. C1.10.2

### Оформление С1.10.1

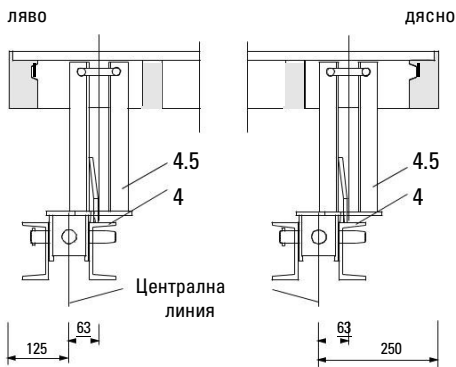


Fig. C1.11.1

### Оформление С1.10.2

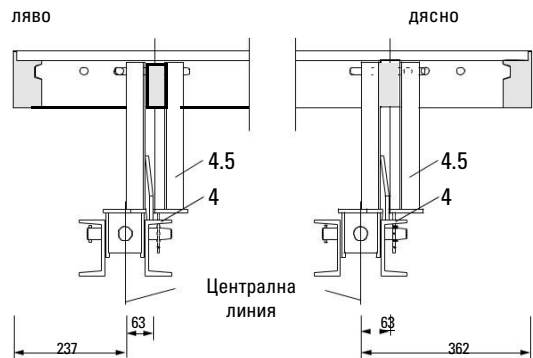


Fig. C1.11.2

# C1 Проектиране и подготовка за работа

## Свързване към кофраж TRIО

### TR 270 x 240 елемент в изправено положение

Присъединителят TRIО-СВ да се завинти на вертикалните ребра. (Fig. C1.12.1 – C1.12.3)

Илюстрациите показват трегери с височина 24 см.

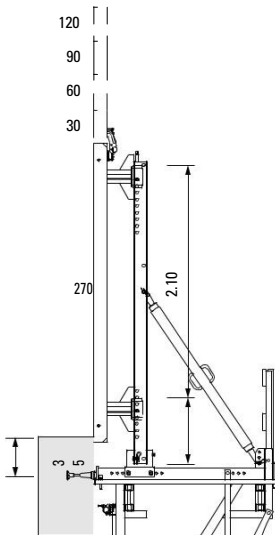


Fig. C1.12.1

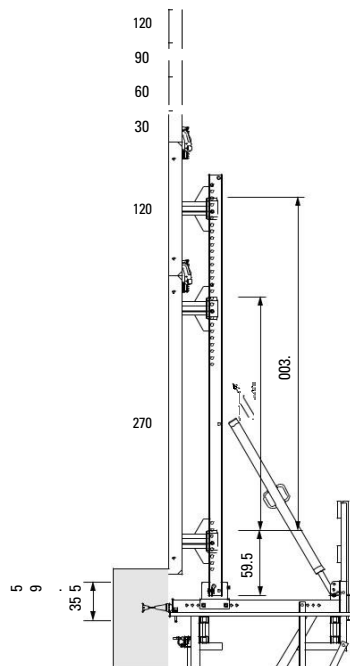


Fig. C1.12.2

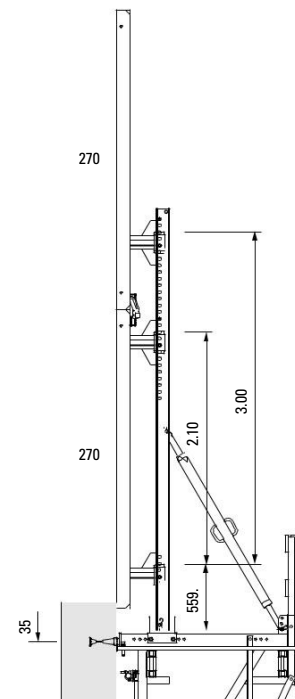


Fig. C1.12.3

Присъединителят TRIО-СВ да се завинти на вертикалните ребра. (Fig. C1.13.1 – C1.13.3)

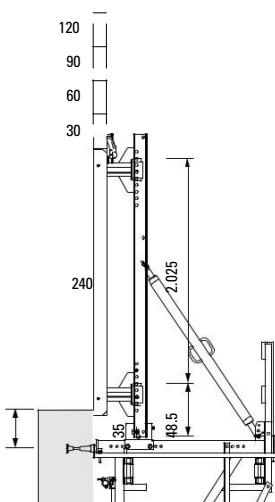


Fig. C1.13.1

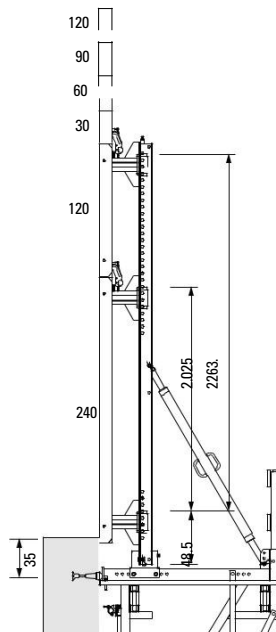


Fig. C1.13.2

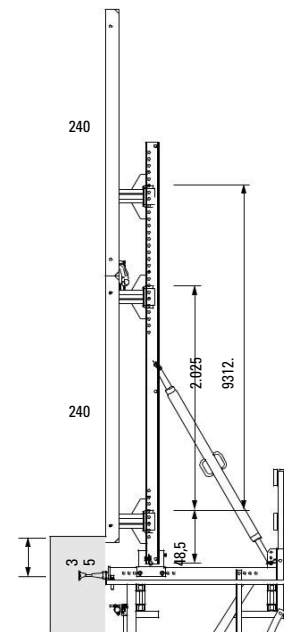


Fig. C1.13.3

# C1 Проектиране и подготовка за работа

## Преместване на конструкцията

### Монтаж на притискаща скоба

За да се предотврати разместването на подвижните трегери по време на процеса на повдигане поради прена-сочване на силите, затегнете подходящо парче дървен материал (4.10) като притискаща скоба между горните краища на трегерите (4). (Fig. C1.14)

Размери на притискащата скоба: виж Таблица 5.

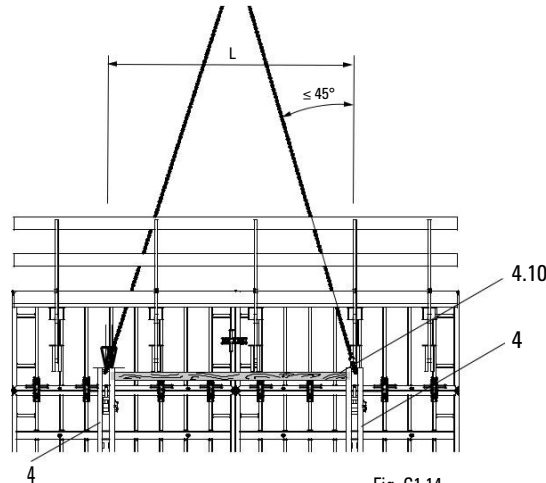


Fig. C1.14

Table 5

Допустими разстояния между подвижните трегери CB

Размери притискаща скоба b x d [cm]	Допустимо разстояние подв. трегери CB L [m]	
	Ъгъл на въжето $\varnothing \leq 30^\circ$	Ъгъл на въжето $\varnothing = 45^\circ$
10 x 10	4.30	3.80
12 x 12	5.20	5.20
14 x 14	6.00	6.00

Краищата на бичметата (4.10) трябва да се напаснат към профила U120 на подвижния трегер

(4) чрез скосяване. За закрепване се винтове за дърво 8 x 160 и шайби (4.11), използвайте пробитите отвори в трегерите. (Fig. C1.15)

### Изглед отгоре

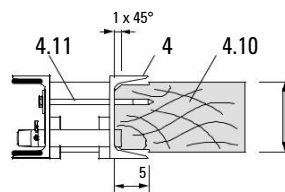


Fig. C1.15



Ако не се използват притискащи скоби между подвижните трегери или трябва да се местят силно небалансирани платформи, препоръчваме използването на подемна греда RCS 10 t, артикул №. 112986. Инструкции за монтаж и употреба: виж Fig. C1.16.

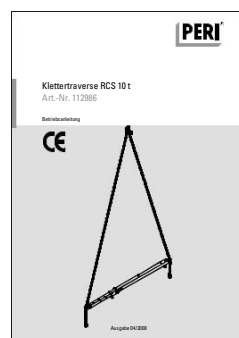


Fig. C1.16



# С1 Проектиране и подготовка за работа

## Стълби за достъп

Таблица 6

Списък на частите на стълбите за достъп

Височина на бетониране [m]		1.5 – 3.0	2.0 – 3.0	3.3 – 4.9	3.8 – 5.4
Разстояние работна – долна платформи [m]		3.65	4.15	5.45	5.95
Арт №.	Описание	Броя			
051430	Подвижен люк	1	1	1	1
051420	Стълба 220/6	1	1	1	1
051410	Стълба 180/6, поц.	1	1	2	2
051450	Предпазна кошница 150, поц.	1	1	1	2
104132	Предпазна кошница 150, поц.	–	–	1	–
109105	Пета за стълба 30, поц.	1	1	1	1
103718	Кука за стълба, поц.	2	–	2	–
070711	Бичме 10 x 10, L = 60 cm за сглобяване с пета 30	1*	–**	1*	–**

\* Отгоре стълбите са закрепени към предния край на капака на подвижния люк.  
Отдолу стълбите са закрепени с кука или пета за стълба и бичме.

\*\* Здраво закрепете с винтове петата на стълбата за пода на долната платформа.

## Чертежи и планове

### Монтажни чертежи

**В монтажните чертежи трябва да бъдат включени поне следните точки:**

- разстояние между конзолите и укрепването им
- размери на работната и долната платформи
- размери, разположение и брой бетонираци и междинни платформи
- издигане на греди и парапети
- разположение на крайните стойки
- разположение на страничните пара-пети
- разположение на стълбите за дос-тъп
- изисквания към материалите (списък на детайлите)

### Общи чертежи

**Най-малко следващите точки трябва да бъдат включени в общите чертежи:**

- положението на анкерите в изглед отгоре и в разрез
- коя платформа на скелето се използва в коя част на сградата
- връзка между кофражна и долна платформи
- монтиране на ветрово укрепване
- разстояние от долната платформа до работната платформа
- връзка кофраж – подвижни трегери
- положението на бичметата между подвижните трегери
- референтни стойности за разстояние на прибиране при преместване (виж таблица 1)
- възможни специални мерки в случай на неправилни височини на бетониране
- подробности за модификациите
- изисквания към материалите (списък на детайлите)



Подходящите, лесни за четене и достатъчни чертежи, както в брой, така и във формат, трябва да бъдат предоставени на разположение на ръководството на обекта. Чертежите се изготвят ясно и професионално на езика на страната, в която се извършва строителството.

Препоръчваме включването на изглед и разрез на скелето, както и общ преглед с цел правилно позициониране.

Препоръчваме включване на страничен изглед и изглед отгоре на платформата.

# С1 Проектиране и подготовка за работа

## Използване при кръгли структури

**Паралелно подреждане на конзоли В** зависимост от разстоянието  $s$ , скобите могат да бъдат разположени успоредно една на друга, както на определен радиус на сградата.

**Предимство:**

Настройващото устройство може да се използва за наклоняне на кофража.

Максималното усукване в пръстена за монтаж на скеле е  $5^\circ$ . Точката на натиск на конзолата е закръглена, за да компенсира ъгъла. (Fig. C1.17)

Изисквания за радиуса на сградата: наличен  $R \geq 5.72 \times$  актуално  $s$

Статиката на системата се доказва с диаграми на приложението според типа изпитване.

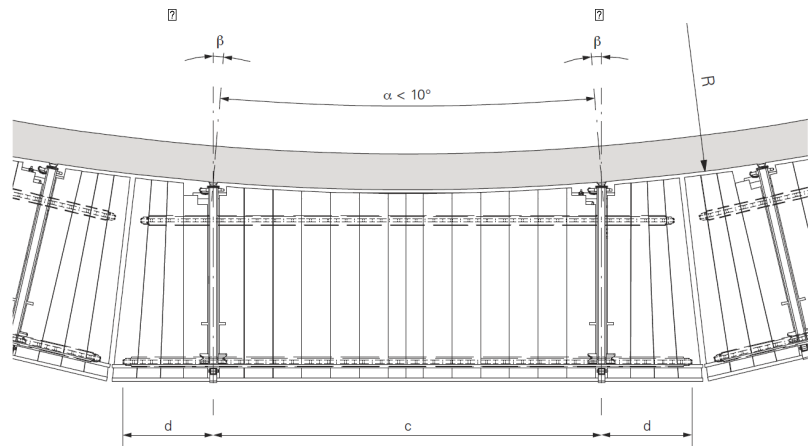


Fig. C1.17

- $s$  – налично разстояние м/у конзолите = разст. анкери  $d$
- средна конзолност на трегерите
- $\alpha = 2 \times$  ъгъл на усукване
- $R$  – радиус на сградата

## Радиално подреждане на конзолите

**Недостатък:**

Възможностите за наклоняне на кофража са ограничени.

Между трегера и монтажната планка трябва да бъдат монтирани клинове за компенсиране на ъгъла.

Ако издигането на дъгата  $s$  на ръба на сградата е твърде голямо, най-вътрешният трегер трябва да бъде допълнително преместен навън, за да се осигури достатъчно пространство между трегера и сградата.

(Fig. C1.18)

Същото се получава и при долните платформи.

Трябва да се предприемат специални мерки, ако са монтирани тръби на скелето

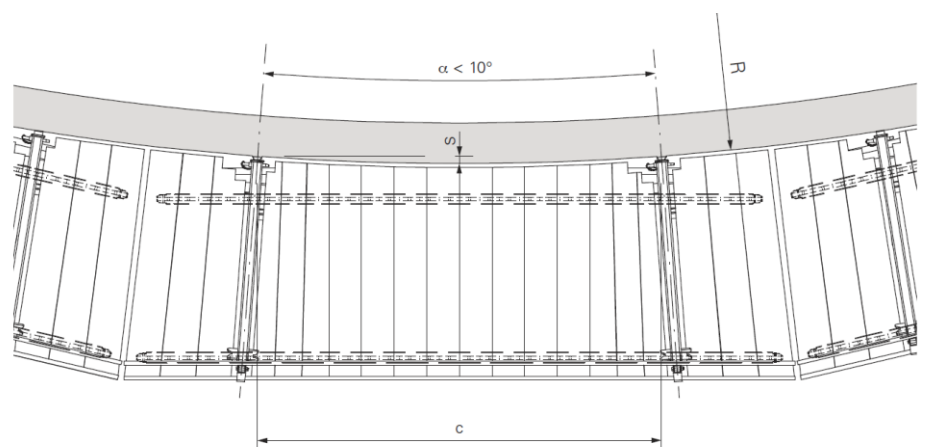


Fig. C1.18

- $s$  – издигане на дъгата на кривата на сградата
- разстояние м/у анкери

## C1 Проектиране и подготовка за работа

### Ъглови платформи

Ъгловите платформи трябва да бъдат изградени по такъв начин, че да е възможен свободен достъп по ъглите на сградата, когато кофражът е затворен.

#### Процедура:

Удължена конзолност на работната платформа.  
Отворените ръбове на краищата на платформата трябва да бъдат обезопасени с парапети.  
(Fig. C1.19)

В процеса на проверка с помощта на диаграмите за приложение трябва да се вземе под внимание конзолността на трегерите.

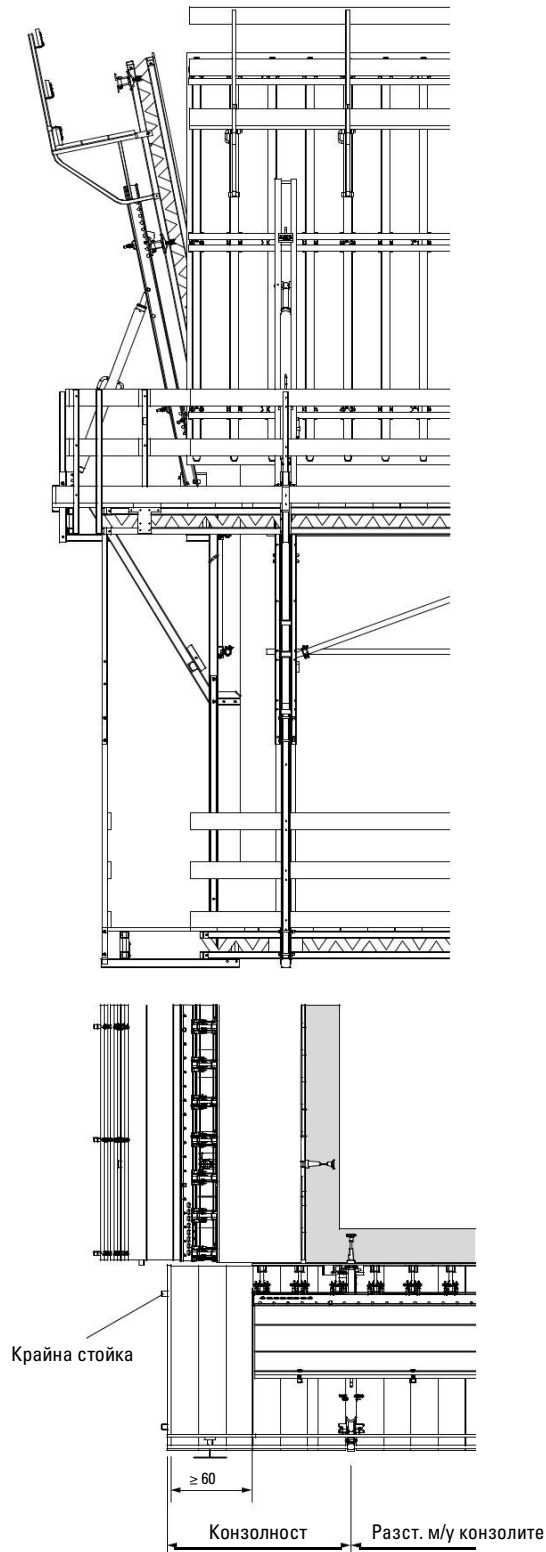


Fig. C1.19

# C1 Проектиране и подготовка за работа

## Работно и осигурително скеле

Работното скеле в съответствие с DIN EN 12811



**Други натоварвания изискват отделни статични изчисления!**

При товар, който отговаря на DIN EN 12811 клас на натоварване 3 ( $200 \text{ kg} / \text{m}^2$ ), конзолите и платформите могат да бъдат сглобени без допълнителни проверки, виж C1 платформи. (Fig. C1.20)

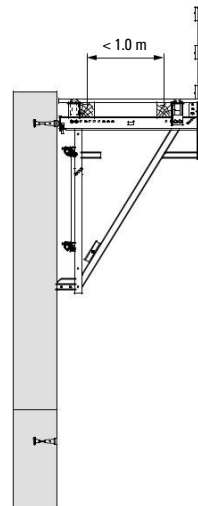
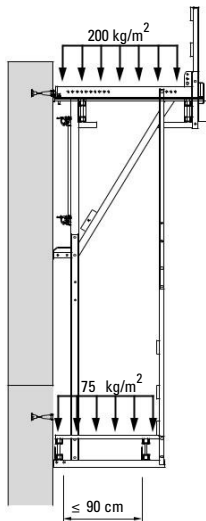


Fig. C1.20

## Работно скеле с долна платформа



Ако до работната платформа е прикрепена долна платформа с под, уверете се, че задната свързка не се сблъсква със стойката за парапет 200. Ако е необходимо, да се промени положението на бичмето 16/16 и връзката CB 160 с платформата. (Fig. C1.21)

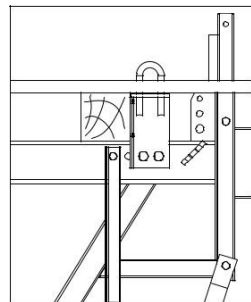


Fig. C1.21

**Осигурително скеле в съответствие с DIN 4420**



**Отворените краища на плочата трябва да се осигурят с парапети по краищата на скелето!**

За пода от дъски допустимата височина на падане  $h$  зависи от размерите на дъските, които са били използвани (Таблица 7).

За разстоянието между конзолите и трегерите вижте C1 Под на платформата. (Fig. C1.22)

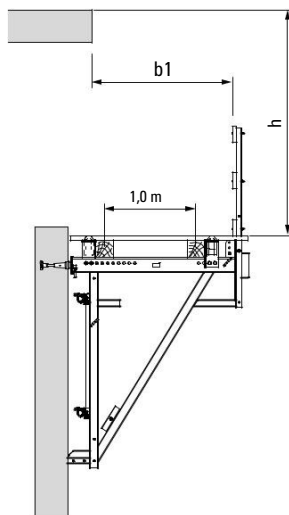


Fig. C1.22

**Таблица 7**

**Мин. дебелина на дъските [mm] и широчина в зависимост от височината на падане [m]**

Вис. на падане H [m]				
Широчина дъски [mm]	≤ 1.50	≤ 2.00	≤ 2.50	≤ 3.00
≥ 200	≥ 40	≥ 45	≥ 45	≥ 50
≥ 240	≥ 40	≥ 40	≥ 40	≥ 4.5
≥ 280	≥ 35	≥ 35	≥ 40	≥ 40
Своб. шир. $b_1$ [m]	≥ 0.90		≥ 1.30	

Дебелината е в mm в съответствие с DIN 4420 при макс. дължина  $m/y$  опорите 1.00 m

# CB 160 Катерещо скеле

Арт. №      Тегло kg

051100      79,200

## Конзола за катерещо скеле CB 160

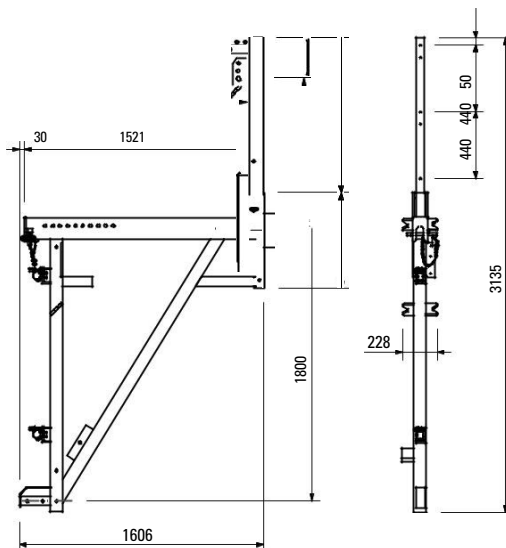
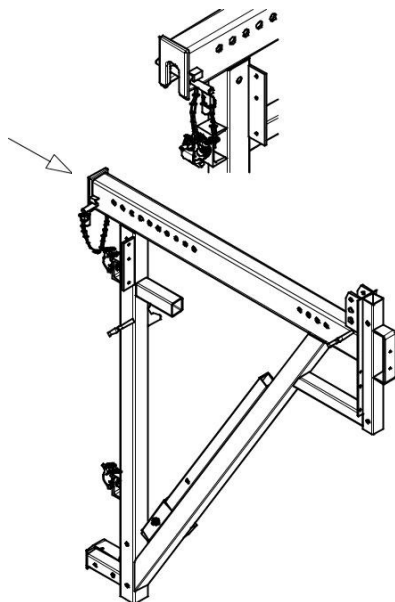
Комплект конзола за катерещо скеле CB 160.

### В комплект с:

- 2 бр. 017040 Винтова свързка АК 48, поц.
- 1 бр. 701209 Стойка парапет CB 160
- 1 бр. 710222 Болт ISO 4014 M16 x 80-8.8, поц.
- 1 бр. 070890 Гайка ISO 7042 M16-8, поц.

### Указание

Условие за доставка: стойката за парапет е в транспортно обезопасително устройство.



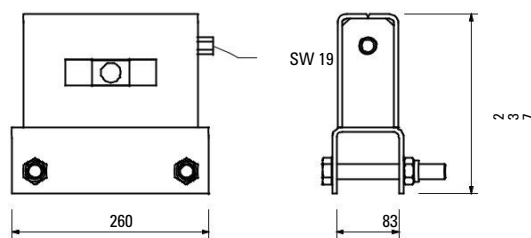
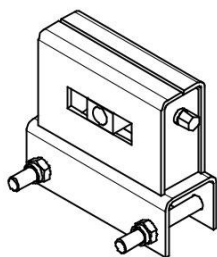
051130      12,900

## Застопоряваща единица CB 160

За катереща конзола CB 160.

### В комплект с:

- 2 бр. 711084 Болт ISO 4014 M20 x 150-8.8, поц.
- 2 бр. 781053 Гайка ISO 7042 M20-8, поц.



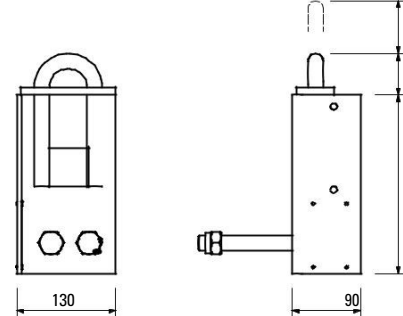
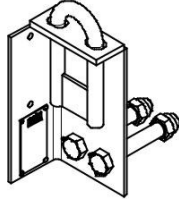
# CB 160 Катерещо скеле



Арт. №	Тегло kg
051120	4,570

**Закрепващ елемент CB 160**  
 За закрепване на подовата част на платформата върху конзолата CB 160

**В комплект с:**  
 2 бр. 711078 Болт ISO 4014 M20 x 130-8.8, поц.  
 2 бр. 781053 Гайка ISO 7042 M20-8, поц.  
**Указание**  
 Следвайте инструкциите!  
 Технически данни  
 Разрешено макс. натоварване 500 kg.

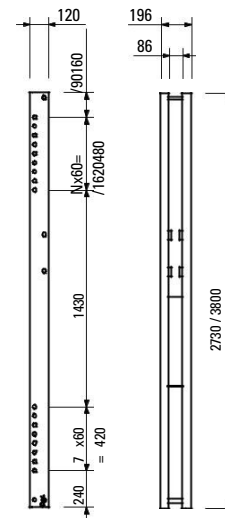


2  
3  
5  
5  
7  
0

051060	73,400
051150	103,000

**Подвижни трегери CB**  
**Подвижен трегер CB 270**  
**Подвижен трегер CB 380**  
 За монтиране на кофражи на конзоли CB 240 и 160.  
 За височини на кофража до 5.40 m.

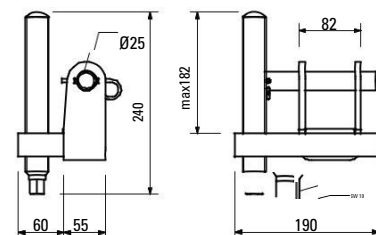
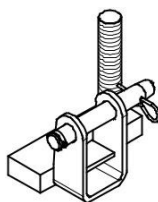
**В комплект с:**  
 1 бр. 715936 Болт Ø 25 x 180, вкл. щифт Ø 6  
 1 бр. 018060 Шплент 4/1, поц.  
 Технически данни  
 Разрешено макс. натоварване 1.9 t.



051030	5,320
--------	-------

**Регулираща секция CB, SCS**  
 За регулиране височината на елементите VARIO GT 24.

**В комплект с:**  
 1 бр. 715936 Болт Ø 25 x 180, вкл. щифт Ø 6  
 1 бр. 018060 Шплент 4/1, поц.



# CB 160 Катерещо скеле



Арт. № Тегло kg

051110 24,900

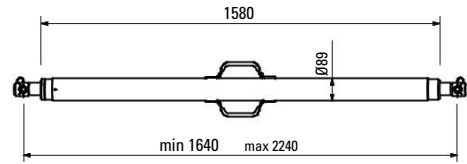
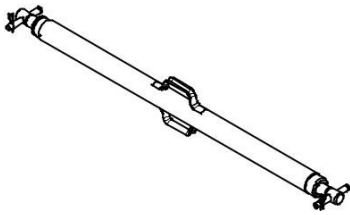
## Направляващ шпиндел 164-224

За прецизно регулиране на наклона.

### В комплект с:

2 бр. 715936 Болт  $\varnothing$  25 x 180, вкл. щифт  $\varnothing$  6

2 бр. 018060 Шплент 4/1, поц..



051090 13,500

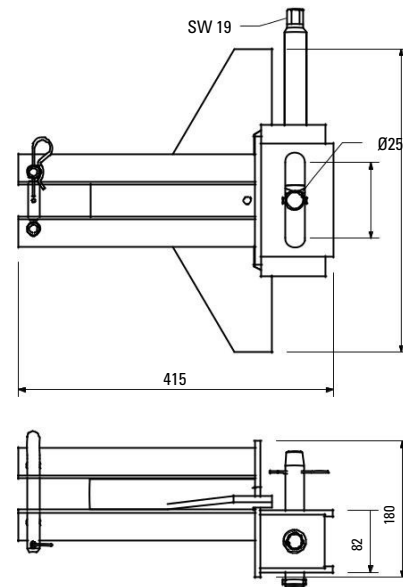
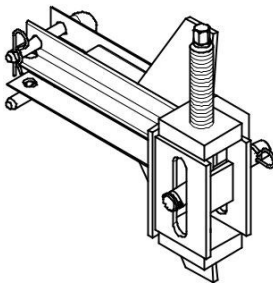
## Присъединител TRIO-SB

За закрепване на елементи "ТРИО" към подвижен трегер 270 и 380. Монтира се на хоризонтални или на вертикални ребра. С вграден регулатор на височината.

### В комплект с:

1 бр. 715936 Болт  $\varnothing$  25 x 180, вкл. щифт  $\varnothing$  6

1 бр. 018060 Шплент 4/1, поц.

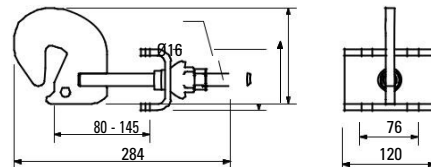
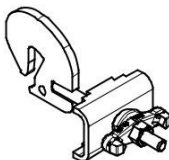


4 0 0

110059 2,840

## Свързка за ригел U100 – U120

За свързване на VARIO GT 24 панели с трегери CB и SCS, Стом. ригели SRU и V-трегери SKS.







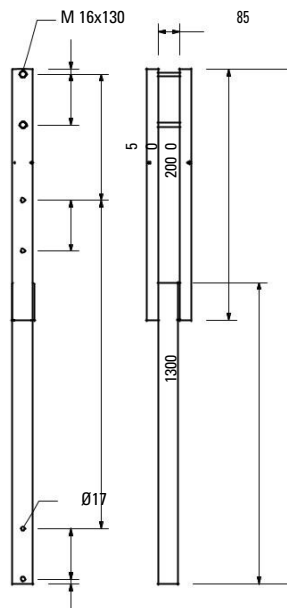
# СВ 160 Катерещо скеле



Арт. №	Тегло kg
051050	26,400

**Удължител на стойка СВ 180**  
За височина на бетониране от 3,60 до 5,40 м

**В комплект с:**  
2 бр. 710232 Болт ISO 4014 M16 x 130-8.8, поц.  
2 бр. 070890 Гайка ISO 7042 M16-8, поц.

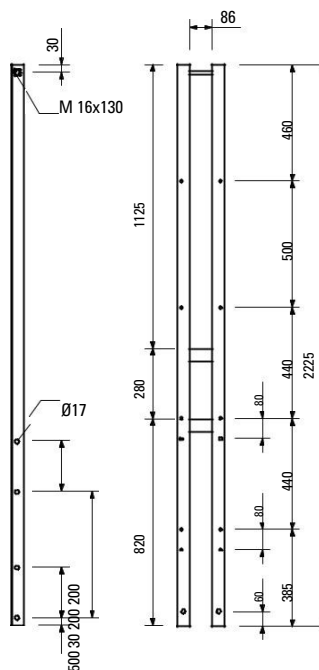


1	9	5
2	0	0
1	4	0
9	4	0
9	5	0

051190	17,400
--------	--------

**Държач на парапет СВ 200**  
Основен удължител за държач на парапет 190 и 370.

**В комплект с:**  
2 бр. 710232 Болт ISO 4014 M16 x 130-8.8, поц.  
2 бр. 070890 Гайка ISO 7042 M16-8, поц.



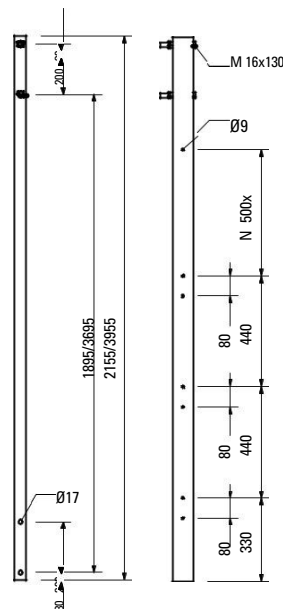
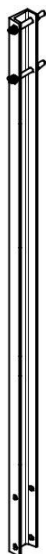
# СВ 160 Катерещо скеле

Арт. № Тегло kg

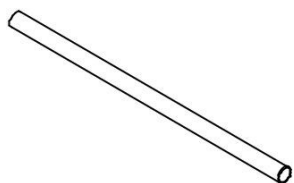
051210	19,000	Държачи на парапет СВ
051220	34,600	Държач на парапет СВ 190 Държач на парапет СВ 370

За височини на бетониране от 3,60 до 5,40 м.

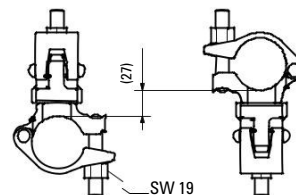
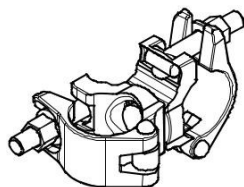
**В комплект с:**  
 2 бр. 710232 Болт ISO 4014 M16 x 130-8.8, поц.  
 2 бр. 070890 Гайка ISO 7042 M16-8, поц.



		Тръби за скеле Ø 48.3 x 3.2	
026415	3,550	Тръба за скеле Ø 48.3 x 3.2, спец. дължина	L
026417	0,000	Разходи за нарязване на тръба	
026411	3,550	Тръба за скеле Ø 48.3 x 3.2, l = 1.0 m	1000
026412	7,100	Тръба за скеле Ø 48.3 x 3.2, l = 2.0 m	2000
026413	10,650	Тръба за скеле Ø 48.3 x 3.2, l = 3.0 m	3000
026414	14,200	Тръба за скеле Ø 48.3 x 3.2, l = 4.0 m	4000
026419	17,750	Тръба за скеле Ø 48.3 x 3.2, l = 5.0 m	5000
026418	21,600	Тръба за скеле Ø 48.3 x 3.2, l = 6.0 m	6000



017010	1,400	Ставна жабка DK 48/48, поц. За тръби за скеле Ø 48 mm.
--------	-------	---

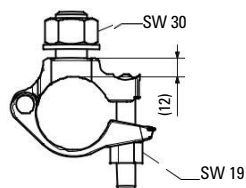
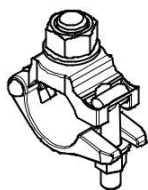


# CB 160 Катерещо скеле

Арт. № Тегло kg

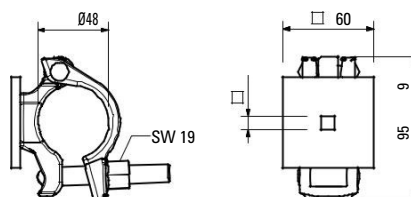
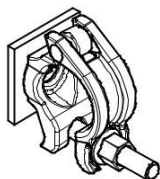
017040 0,850

**Жабка АК 48, поц.**  
За тръби за скеле  $\varnothing$  48 mm.



051160 0,894

**Присъединител за сглобяване на парапет CB**  
За монтаж на тръби за скеле 48 mm като защитен парапет.



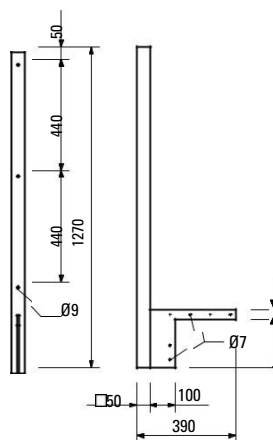
## Принадлежности

126228 0,030

Ф.Н. Болт DIN 603 M8 x 70 MU, поц.

051610 6,940

**Челна стойка за парапет CB**  
За закрепване на ограждащи парапети.



## Принадлежности

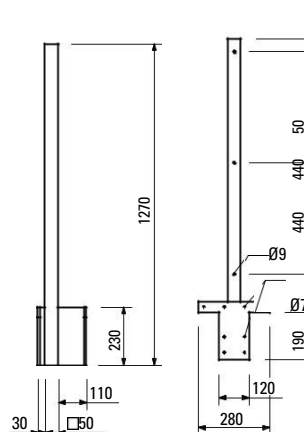
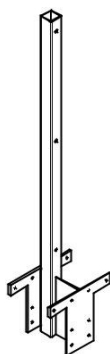
051640 0,014

Винт за дърво DIN 571 6 x 80, поц.

Арт. № Тегло kg

051630 11,000 **Крайна стойка за парапет СВ**

За закрепване на летвите на парапета при по-големи конзолни излизания.

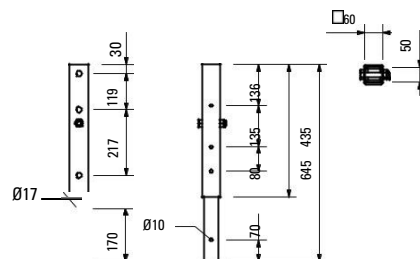


### Принадлежности

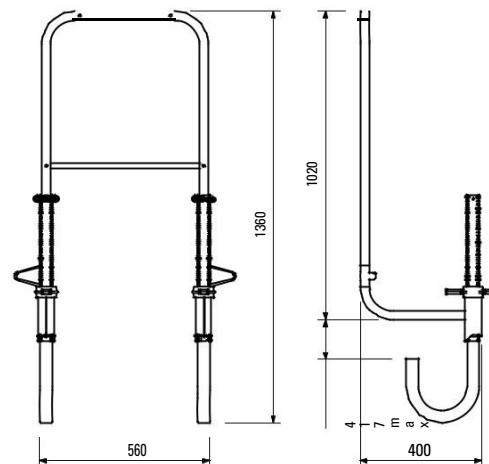
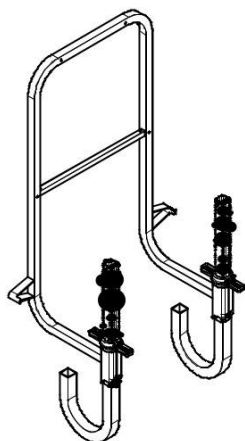
051640	0,014	Винт за дърво DIN 571 6 x 80, поц.
051610	6,940	Челна стойка за парапет СВ

126399 4,710 **Удължител за стойка СВ**  
За удължаване на стойка за парапет СВ с 50 см.

**В комплект с:**  
1 бр. 710222 Болт ISO 4014 M16 x 80-8.8, поц.  
1 бр. 070890 Гайка ISO 7042 M16-8, поц.

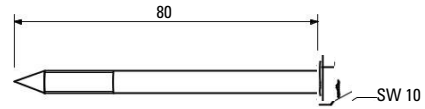
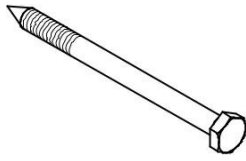


065066 15,100 **Крайна парапетна рамка 55**  
Крайна парапетна рамка за всички PERI платформи и катерещи системи.

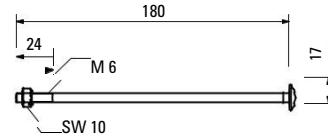
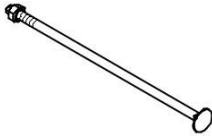


Арт. № Тегло kg

051640 0,014 Винт за дърво DIN 571 6 x 80, поц.

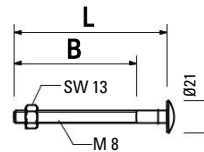


051650 0,060 **Ф.Н. Болт DIN 603 M6 x 180 MU, поц.**  
С гайка.

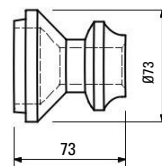


Арт. №	Тегло kg	Описание
710240	0,050	<b>Ф.Н. Болтове DIN 603 M8</b> Ф.Н. Болт DIN 603 M8 x 100 MU, поц.
024360	0,058	Ф.Н. Болт DIN 603 M8 x 125 MU, поц.
108834	0,085	Ф.Н. Болт DIN 603 M8 x 180 MU, поц. С гайка.

L	B
100	80
125	113
180	28



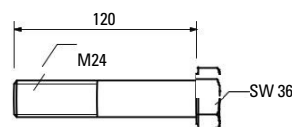
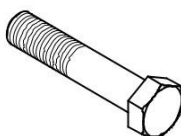
029470 0,723 **Окачващ пръстен M24, поц.**  
Анкерираща система M24.  
За анкериране на катерещи системи.



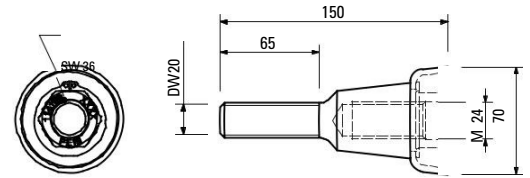
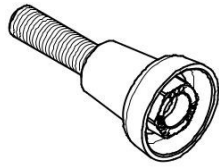
### Принадлежности

029560 0,535 Болт ISO 4014 M24 x 120-10.9

029560 0,535 **Болт ISO 4014 M24 x 120-10.9**  
Високоякостни болтове за анкериране  
на катерещи системи.

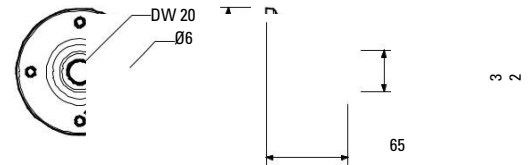


Арт. №	Тегло kg		Указание
114158	1,030	<b>Конус за катерещо скеле-2 M24/DW 20, поц.</b> Анкерираща система M24. За анкериране на катерещи системи.	Конструкторска информация при запитване.

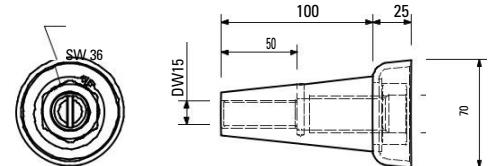
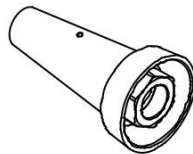


### Принадлежности

030860	0,801	Плочка с резба DW 20	
030860	0,801	<b>Плочка с резба DW 20</b> За шпилки DW 20, В 20 или конус-2 M24/DW 20. За анкериране в бетон.	<b>Указание</b> Загубена част от анкер.

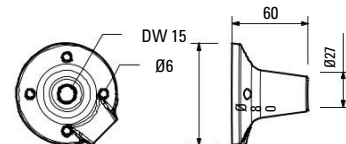


031220	1,010	<b>Конус кат. скеле-2 M24/DW 15, поц.</b> Анкерираща система M24. За анкериране на катерещи системи.	<b>Указание</b> Конструкторска информация при запитване.
--------	-------	--	---



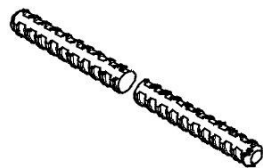
### Принадлежности

030840	0,516	Плочка с резба DW 15	
030030	1,440	Обтягаща шпилка DW 15 специална дължина	
030740	1,550	Обтягаща шпилка В 15 специална дължина	
030840	0,516	<b>Плочка с резба DW 15</b> За шпилки DW 15 или В 15. За анкериране в бетон.	<b>Указание</b> Загубена част от анкер.



Арт. № Тегло kg

		<b>Обтягащи шпилки DW 15</b>
030030	1,440	<b>Обтягаща шпилка DW 15, спец. дължина</b>
030050	0,000	<b>Разходи за нарязване DW 15, B 15</b>



### Указание

Не се заварява! Погледнете официалния сертификат!  
Технически данни  
Допустима опънова сила 90 kN.



		<b>Шпилки B 15</b>
030740	1,550	<b>Шпилка B 15 спец. дължина</b>
030050	0,000	<b>Разходи за нарязване DW 15, B 15</b>

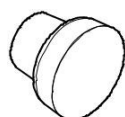


### Указание

Заварява се! Погледнете официалния сертификат!  
Технически данни  
Допустима опънова сила 82 kN.

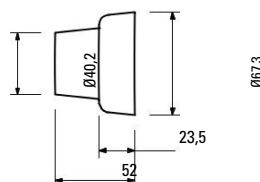


031652	0,247	<b>КК Бетонен конус M24-67/52</b> За анкерни отвори от конус за катерещо скеле 2 М 24 / DW 15
--------	-------	--



### Указание

Съдържание на опаковката  
50 бр.



### Принадлжности

108136	5,000	Лепило за конуси, 5kg. опаковка
--------	-------	---------------------------------

108136	5,000	<b>Лепило за конуси, 5kg. опаковка</b> За лепене на PERI конуси за бетон.
--------	-------	--

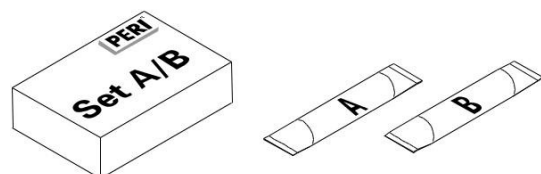
### Указание

Вижте Safety Data sheet!

Състав:

6 x Компонент А,  
2 x Контейнер за  
разбъркване,

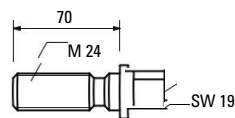
6 x Компонент В  
3 x Принадлжности за  
разбъркване





Арт. № Тегло kg

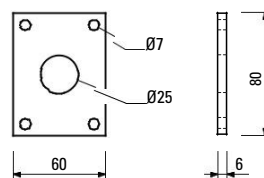
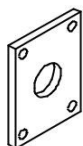
029270	0,331	<b>Водещ винт M24, поц.</b> За закрепване на анкерната втулка M 24 към шперплата.
--------	-------	--



### Принадлежности

029280	0,196	Водеща плочка за анкер M24, поц.
--------	-------	----------------------------------

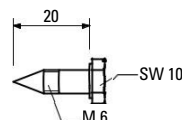
029280	0,196	<b>Водеща плочка за анкер M24, поц.</b> Необходима е при използването на водещ винт M 24
--------	-------	---



### Принадлежности

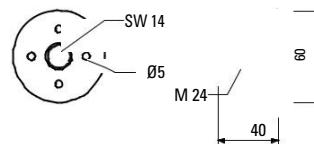
029440	0,005	Винт за дърво DIN 571 6 x 20, поц.
--------	-------	------------------------------------

029440	0,005	<b>Винт за дърво DIN 571 6 x 20, поц.</b>
--------	-------	---



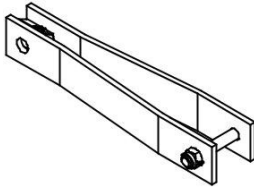
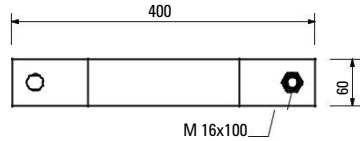
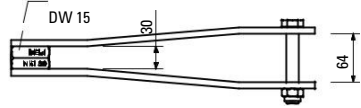
026420	0,123	<b>Водеща шайба Stud M24, поц.</b> Служи за закрепване на анкерната втулка M 24 към шперплата.
--------	-------	---

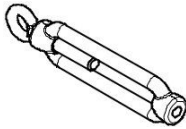
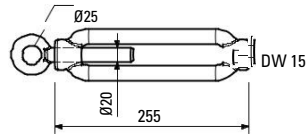
**Указание**  
Ключ-лула SW 14.

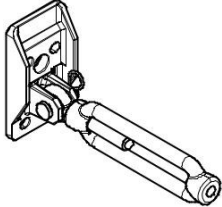
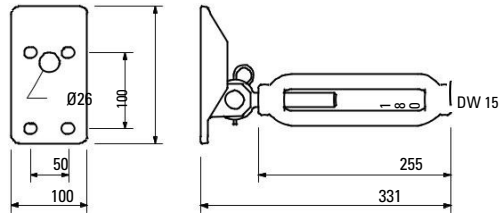


### Принадлежности

027212	0,445	Ключ-лула SW 14, дълъг
710312	0,005	Пирон 3 x 80

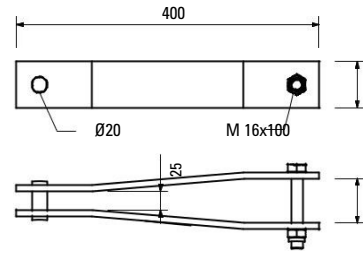
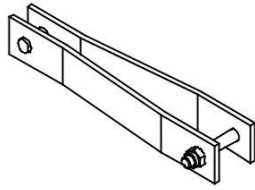
Арт. №	Тегло kg		
107007	3,410	<p><b>Опъващ присъединител за анкер СВ</b> За предотвратяване на преобръщане от вятъра с обтягаща шпилка DW 15.</p> 	<p><b>В комплект с:</b> 1 бр. 710219 Болт ISO 4014 M16 x 100-8.8, поц. 1 бр. 070890 Гайка ISO 7042 M16-8, поц.</p>  
		<p><b>Принадлежности</b></p>	
116807	1,820	Обтягаща скоба СВ M20/DW 15	
030030	1,440	Обтягаща шпилка DW 15, спец. дължина	
107008	4,100	Стенен опъващ анкер	
116752	5,050	Обувка за стенна скоба СВ M24	

116807	1,820	<p><b>Обтягаща скоба СВ M20/DW 15</b> За обтягаща шпилка DW 15 за предотвратяване преобръщане от вятъра. Свързва шпилката DW 15 със стенната скоба СВ M24.</p> 	<p><b>В комплект с:</b> 1 бп. 711059 Обтягаща скоба СВ 1 рс. 711060 Ринг болт M20, ляв, поц.</p> 
--------	-------	---	--

107008	4,100	<p><b>Стенен обтягащ анкер</b> Алтернативна стенна свързка за предотвратяване преобръщане от вятъра с обтягаща шпилка DW 15. Съдържа скоба СВ M20/DW 15.</p> 	<p><b>В комплект с:</b> 1 бр. 027170 Щифт Ø 16 x 42, поц. 1 бр. 018060 Шплент 4/1, поц.</p> 
--------	-------	--	--

026430	0,334	<p><b>Принадлежности</b> Болт ISO 4014 M24 x 70-10.9</p>	
--------	-------	--	--

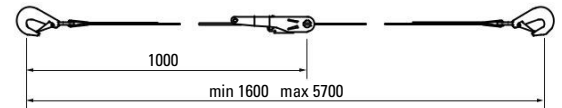
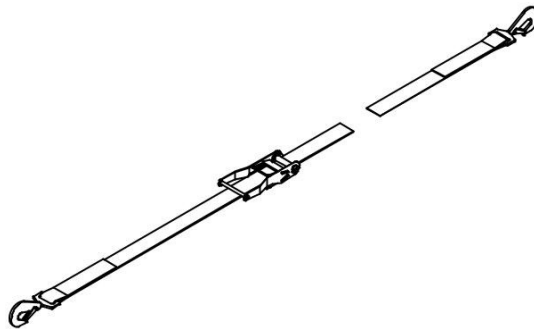
Арт. №	Тегло kg		
051260	3,300	<b>Присъединител за ремък СВ</b> За осигуряване срещу ветрово натоварване, ако статиката го изисква	<b>В комплект с:</b> 1 бр. 710219 Болт ISO 4014 M16 x 100-8.8, поц. 1 бр. 070890 Гайка ISO 7042 M16-8, поц.



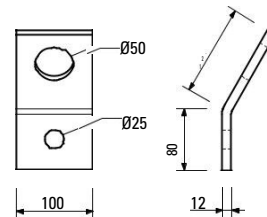
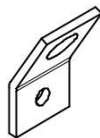
6 0  
5 8

<b>Принадлежности</b>			
051250	2,790	Обтягащ ремък, l = 5.70 m, 2.5 t	
051270	1,620	Присъединител към стена M24	
116752	5,050	Обувка за стенна скоба СВ M24	

051250	2,790	<b>Обтягащ ремък, l = 5.70 m, 2.5 t</b> За осигуряване срещу ветрово натоварване	<b>Указание</b> Следвайте инструкциите за монтаж! Технически данни Разрешена опънова сила 2.5 t.
--------	-------	---	---



051270	1,620	<b>Присъединител към стена M24</b> За свързване на Обтягащ ремък L=5,70 м (25 kN) към анкера на долната платформа	
--------	-------	--	--



<b>Принадлежности</b>			
026430	0,334	Болт ISO 4014 M24 x 70-10.9	

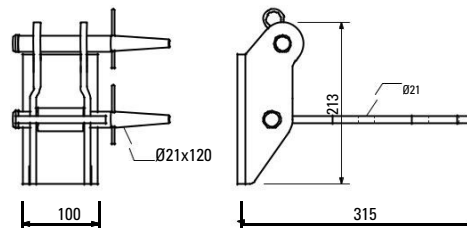
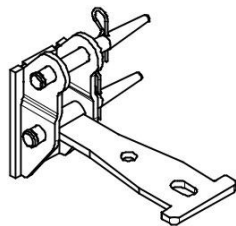
Арт. №	Тегло kg
116752	5,050

### Обувка за стенна скоба CB M24

За предотвратяване на преобръщане от вятър с ремък или обтягаща шпилка DW 15 и за стабилизиране на долната платформа. За монтиране на катерещ анкер M24 в бетона

### В комплект с:

2 бр. 104031 Щифт  $\varnothing 21 \times 120$   
2 бр. 018060 Шплент 4/1, поц.



### Принадлежности

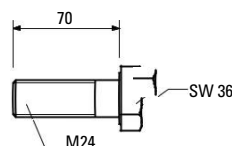
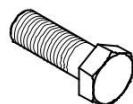
026430	0,334
--------	-------

Болт ISO 4014 M24 x 70-10.9

026430	0,334
--------	-------

**Болт ISO 4014 M24 x 70-10.9**

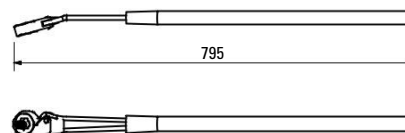
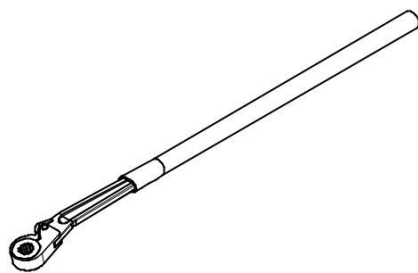
Високоякостен болт за анкериране на катерещи системи.



027180	1,760
--------	-------

### Тресчотка SW 19

За работа с регулиращия блок по височина и накрайник SW 19.



### Принадлежности

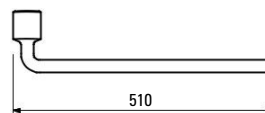
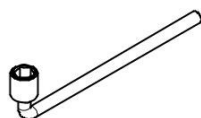
027200	0,100
--------	-------

Накрайник SW 19

031480	2,460
--------	-------

### Ключ - лула SW 36, хромиран

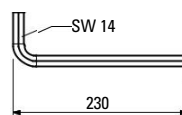
За различни приложения.



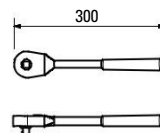
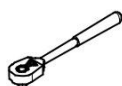
Арт. № Тегло kg

027212 0,445 **Вътрешен шестограм SW 14, дълъг**

За развъртане на водеща шайба M24, M30, M36 и други.



072180 0,560 **Тресчотка 1/2"**



029620 0,075 **Накрайник SW 19-1/2"**

За шестостенни болтове M12.

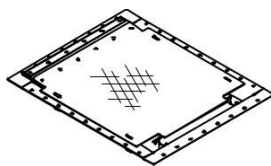


Арт. №      Тегло kg

126431      12,300

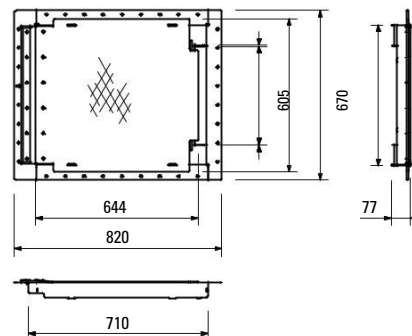
### Люк 55 x 60-2, отваряем

Самозатварящ се люк за достъп до стълбата. Отвор припл. 55 x 60 см. Фиксиране на стълбата с болтове или чрез окачване



### В комплект с:

- 1 бр. 126785 Панти RCS
- 12 бр. 108647 Нит DIN 7337- A5 x 20
- 2 бр. 022230 Шплент 5/1, поц.



### Принадлежности

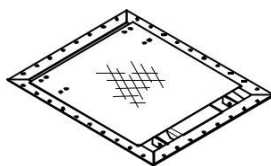
710224      0,047  
710381      0,017

- Болт ISO 4017 M12 x 40-8.8, поц.
- Гайка ISO 7042 M12-8, поц.

110608      15,600

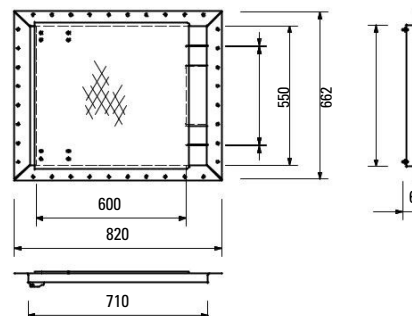
### Люк 55 x 60, отваряем

Самозатварящ се люк за достъп до стълбата. Отвор припл. 55 x 60 см. Стълбата с болтове



### В комплект с:

- 1 бр. 110529 Планка за панти лява, поц.
- 1 бр. 110535 Планка за панти дясна, поц.
- 8 бр. 721412 Нит DIN 7337 - A4,8 x 12



### Принадлежности

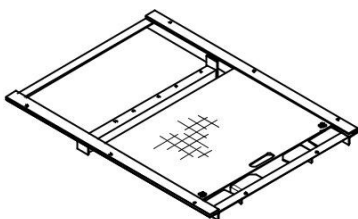
710224      0,047  
710381      0,017

- Болт ISO 4017 M12 x 40-8.8, поц.
- Гайка ISO 7042 M12-8, поц.

051430      37,900

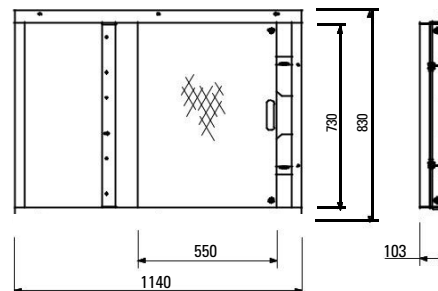
### Плъзгащ люк

Не се затваря сам. Отвор припл. 73 x 55 см. Фиксиране на стълбата с болтове.



### В комплект с:

- 4 бр. 710266 Болт ISO 4017 M12 x 25-8.8, поц.
- 4 бр. 710381 Гайка ISO 7042 M12-8, поц.

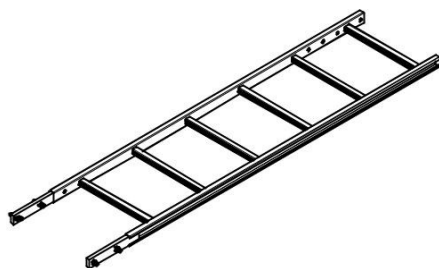


# Сълби за катерещи системи

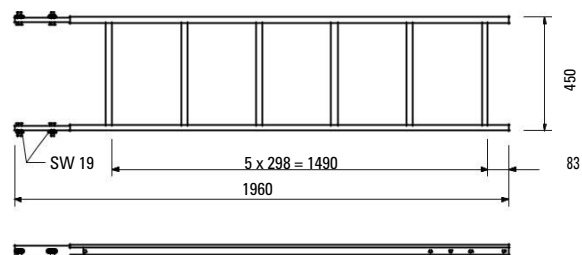
Арт. №      Тегло kg

051410      11,700

**Сълба 180/6, поц.**  
За достъп до PERI кофражни системи.



**В комплект с:**  
4 бр. 710224 Болт ISO 4017 M12 x 40-8.8, поц.  
4 бр. 710381 Гайка ISO 7042 M12-8, поц.

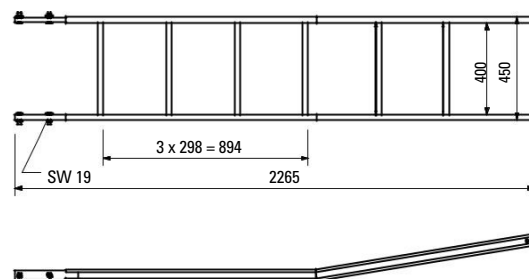


051420      12,800

**Сълба 220/6**  
За достъп до PERI кофражни системи.

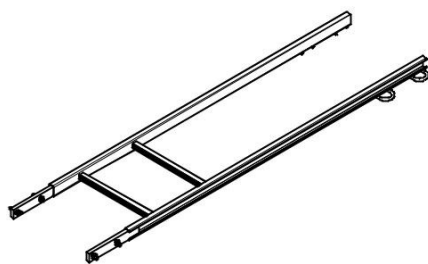


**В комплект с:**  
4 бр. 710224 Болт ISO 4017 M12 x 40-8.8, поц.  
4 бр. 710381 Гайка ISO 7042 M12-8, поц.

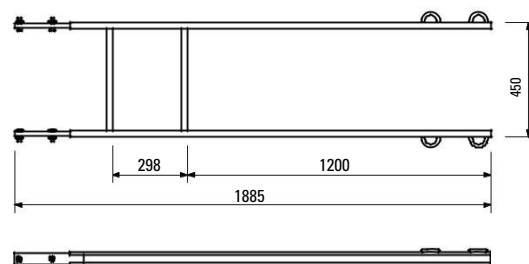


103724      10,400

**Крайна сълба 180/2, поц.**  
За достъп до PERI кофражни системи.

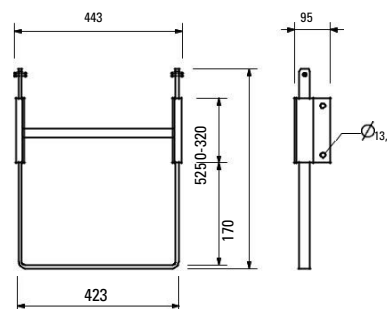
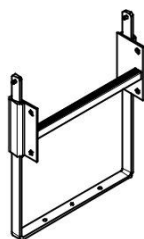


**В комплект с:**  
4 бр. 710224 Болт ISO 4017 M12 x 40-8.8, поц.  
4 бр. 710381 Гайка ISO 7042 M12-8, поц.

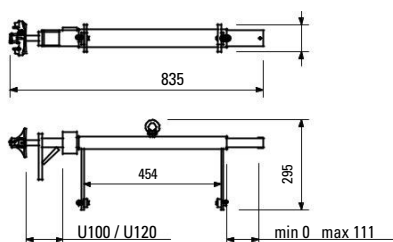
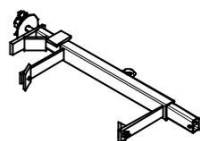
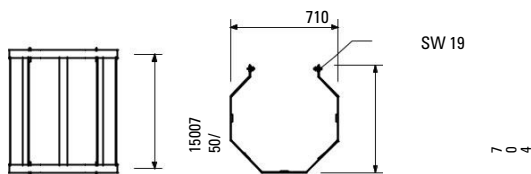
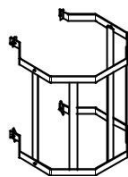
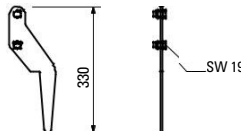
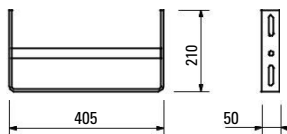


109105      5,070

**Петя за сълба 30 регулируема, поц.**  
За хоризонтално закрепване на сълби.



Арт. №	Тегло kg		
051460	2,180	<b>Пета за съълба, поц.</b> Поставя се в долния край и подсигурява съълбата срещу плъзгане по подовото покритие на скелето	
103718	0,684	<b>Кука за съълба, поц.</b> Само за най-долната съълба (2x)	<b>В комплект с:</b> 2 бр. 710266 Болт ISO 4017 M12 x 25-8.8, поц. 2 бр. 710381 Гайка ISO 7042 M12-8, поц.
104132 051450	15,600 25,200	<b>Предпазни кошници, поц.</b> <b>Предпазна кошница 75, поц.</b> <b>Предпазна кошница 150, поц.</b> Предпазни кошници за PERI съълби.	<b>В комплект с:</b> 4 бр. 710266 Болт ISO 4017 M12 x 25-8.8, поц. 4 бр. 701763 Клема FI 25 x 10 x 90
111165	6,080	<b>Свързка за съълби VARIO, регулируема</b> За закрепване на съълби към стоманени ригели SRZ и SRU, профили U100 - U120.	<b>В комплект с:</b> 2 бр. 710266 Болт ISO 4017 M12 x 25-8.8, поц. 2 бр. 701763 Клема FI 25 x 10 x 90









1 Germany  
 PERI GmbH  
 Rudolf-Diesel-Strasse 19  
 89264 Weissenhorn  
 info@peri.com  
 www.peri.com



02 France  
 PERI S.A.S.  
 77109 Meaux Cedex  
 peri.sas@peri.fr  
 www.peri.fr

09 Italy  
 PERI S.p.A.  
 20060 Basiano  
 info@peri.it  
 www.peri.it

16 Austria  
 PERI Ges.mBH  
 3134 Nußdorf ob der Traisen  
 office@peri.at  
 www.peri.at

23 Korea  
 PERI (Korea) Ltd.  
 Seoul 135-936  
 info@perikorea.com  
 www.perikorea.com

30 Slovakia  
 PERI spol. s. r.o.  
 903 01 Senec  
 info@peri.sk  
 www.peri.sk

03 Switzerland  
 PERI AG  
 8472 Ohringen  
 info@peri.ch  
 www.peri.ch

10 Japan  
 PERI Japan K.K.  
 Tokyo 103-0015  
 info@perijapan.jp  
 www.perijapan.jp

17 Czech Republic  
 PERI spol. S r.o.  
 252 42 Jesenice u Prahy  
 info@peri.cz  
 www.peri.cz

24 Portugal  
 Pericofragens Lda.  
 2790-326 Queijas  
 info@peri.pt  
 www.peri.pt

31 Australia  
 PERI Australia Pty. Ltd.  
 Glendenning NSW 2761  
 info@periaus.com.au  
 www.periaus.com.au

04 Spain  
 PERI S.A.U.  
 28110 Algete - Madrid  
 info@peri.es  
 www.peri.es

11 United Kingdom/Ireland  
 PERI Ltd.  
 Rugby, CV23 0AN  
 info@peri.ltd.uk  
 www.peri.ltd.uk

18 Denmark  
 PERI Danmark A/S  
 2670 Greve  
 peri@peri.dk  
 www.peri.dk

25 Argentina  
 PERI S.A.  
 B1625GPA Escobar – Bs. As.  
 info@peri.com.ar  
 www.peri.com.ar

32 Estonia  
 PERI AS  
 76406 Saku vald  
 Harjumaa  
 peri@peri.ee  
 www.peri.ee

05 Belgium/Luxembourg  
 N.V. PERI S.A.  
 1840 Londerzeel  
 info@peri.be  
 www.peri.be

12 Turkey  
 PERI Kalip ve Iskeleleri Sanayi  
 ve Ticaret Ltd.  
 Esenyurt / Istanbul 34510  
 info@peri.com.tr  
 www.peri.com.tr

19 Finland  
 PERI Suomi Ltd. Oy  
 05460 Hyvinkää  
 info@perisuomi.fi  
 www.perisuomi.fi

26 Brazil  
 PERI Formas e  
 Escoramentos Ltda.  
 Vargem Grande Paulista – SP  
 info@peribrasil.com.br  
 www.peribrasil.com.br

33 Greece  
 PERI Hellas Solely Owned Ltd.  
 194 00 Koropi  
 info@perihellas.gr  
 www.perihellas.gr

06 Netherlands  
 PERI Holding B.V.  
 5480 AH-Schijndel  
 info@peri.nl  
 www.peri.nl

13 Hungary  
 PERI Kft.  
 1181 Budapest  
 info@peri.hu  
 www.peri.hu

20 Norway  
 PERI Norge AS  
 3036 Drammen  
 info@peri.no  
 www.peri.no

27 Chile  
 PERI Chile Ltda.  
 Colina, Santiago de Chile  
 perichile@peri.cl  
 www.peri.cl

34 Latvia  
 PERI SIA  
 2118 Salaspils novads, Rigas rajons  
 info@peri-latvija.lv  
 www.peri-latvija.lv

07 USA  
 PERI Formwork Systems, Inc.  
 Elkridge, MD 21075  
 info@peri-usa.com  
 www.peri-usa.com

14 Malaysia  
 PERI Formwork Malaysia Sdn. Bhd.  
 43300 Seri Kembangan,  
 Selangor Darul Ehsan  
 info@perimalaysia.com  
 www.perimalaysia.com

21 Poland  
 PERI Polska Sp. z o.o.  
 05-860 Płochocin  
 info@peri.com.pl  
 www.peri.com.pl

28 Romania  
 PERI România SRL  
 077015 Balotești  
 info@peri.ro  
 www.peri.ro

35 United Arab Emirates  
 PERI (L.L.C.)  
 Dubai U.A.E.  
 perillc@perime.com  
 www.perime.com

08 Indonesia  
 PT Beton Perkasa Wijaksana  
 Jakarta 10210  
 bpw@betonperkasa.com  
 www.peri.com

15 Singapore  
 PERI Asia Pte Ltd  
 Singapore 387355  
 pha@periasia.com  
 www.periasia.com

22 Sweden  
 PERIform Sverige AB  
 30262 Halmstad  
 peri@periform.se  
 www.periform.se

29 Slovenia  
 PERI Agency  
 2000 Maribor  
 peri.slo@triera.net  
 www.peri.com

36 Canada  
 PERI Formwork Systems, Inc.  
 Bolton, ON – L7E 1K1  
 info@peri.ca  
 www.peri.ca



37 Lebanon  
PERI Lebanon Sarl  
90416 – Jdeideh  
lebanon@peri.de

44 Russian Federation  
000 PERI  
142407, Noginsk District  
moscow@peri.ru  
www.peri.ru

51 Turkmenistan  
PERI Kalıp ve İşkeleleri  
Aşgabat  
ahmet.kadioglu@peri.com.tr  
www.peri.com.tr

57 Saudi Arabia  
PERI Saudi Arabia Ltd.  
21463 Jeddah  
info@peri.com.sa  
www.peri.com.sa

64 Nigeria  
PERI Nigeria Ltd.  
Lagos  
info@peri.ng  
www.peri.ng

38 Lithuania  
PERI UAB  
02300 Vilnius  
info@peri.lt  
www.peri.lt

45 South Africa  
PERI (Pty) Ltd  
7600 Stellenbosch  
info@peri.co.za  
www.peri.co.za

52 Belorussia  
IOOO PERI Belarus  
220100 Minsk  
info@peri.by  
www.peri.by

58 Qatar  
PERI Qatar LLC  
P.O.Box: 31295 - Doha  
info@periqatar.com  
www.peri.qa

65 Oman  
PERI (L.L.C.)  
Muscat  
perimct@perime.com  
www.perime.com

39 Morocco  
PERI S.A.U.  
Tanger  
info@peri.ma  
www.peri.ma

46 Ukraine  
PERI Ukraina  
07400 Brovary  
peri@peri.ua  
www.peri.ua

53 Croatia  
PERI oplate i skele d.o.o.  
10 250 Lučko-Zagreb  
info@peri.com.hr  
www.peri.com.hr

59 Algeria  
Sarl PERI  
Kouba 16092, Alger  
info@peri.com  
www.peri.com

66 Colombia  
PERI S.A.S. Colombia  
Briceño, Cundinamarca  
peri.colombia@peri.com.co  
www.peri.com.co

40 Israel  
PERI Formwork  
Engineering Ltd.  
Rosh Ha'ayin, 48104  
info@peri.co.il  
www.peri.co.il

47 Egypt  
Egypt Branch Office  
11341 Nasr City /Cairo  
info@peri.com.eg  
www.peri.com.eg

54 India  
PERI (India) Pvt Ltd  
Mumbai – 400064  
info@peri.in  
www.peri.in

60 Albania  
PERI Representative Office  
Tirane  
info@peri.com.tr  
www.peri.com.tr

67 Philippines  
PERI-Asia Philippines, INC.  
Makati City  
info@peri.com.ph  
www.peri.com.ph

41 Bulgaria  
PERI Bulgaria EOOD  
1839 Sofia  
peri.bulgaria@peri.bg  
www.peri.bg

48 Serbia  
PERI – Oplate d.o.o.  
22310 Šimanovci  
office@peri.rs  
www.peri.rs

55 Jordan  
PERI GmbH - Jordan  
11947 Amman  
jordan@peri.com  
www.peri.com

61 Peru  
PERI Peruana S.A.C.  
Villa El Salvador, Lima  
contacto@peri.com.pe  
www.peri.com.pe

42 Iceland  
Armar ehf.  
220 Hafnarfjörður  
armar@armar.is  
www.armar.is

49 Mexico  
PERI Cimbras y Andamios,  
S.A. de C.V.  
Estado de México, Huehuetoca  
info@peri.com.mx  
www.peri.com.mx

56 Kuwait  
PERI Kuwait W.L.L.  
13011 Kuwait  
info@peri.com.kw  
www.peri.com.kw

62 Panama  
PERI Panama Inc.  
0832-00155 Panama City  
info@peri.com.pa  
www.peri.com.pa

43 Kazakhstan  
TOO PERI Kazakhstan  
050000 Almaty  
peri@peri.kz  
www.peri.kz

50 Azerbaijan  
PERI Representative Office  
Baku  
peribaku@peri.com.tr  
www.peri.com.tr

63 Angola  
Pericofragens, Lda.  
Luanda  
renato.portugal@peri.pt  
www.peri.pt

## Опималната система за всеки проект и изискване



Wall Formwork



Column Formwork



Slab Formwork



Climbing Systems



Tunnel Formwork



Bridge Formwork



Shoring Systems



Construction Scaffold



Facade Scaffold



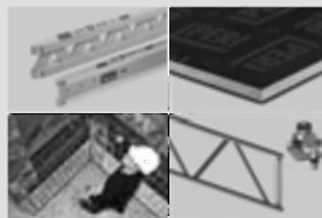
Industrial Scaffold



Access



Protection Scaffold



System-Independent Accessories



Services



PERI GmbH  
Formwork Scaffolding Engineering  
Rudolf-Diesel-Strasse 19  
89264 Weissenhorn  
Germany  
Tel. +49 (0)7309.950-0  
Fax +49 (0)7309.951-0  
info@peri.com  
www.peri.com