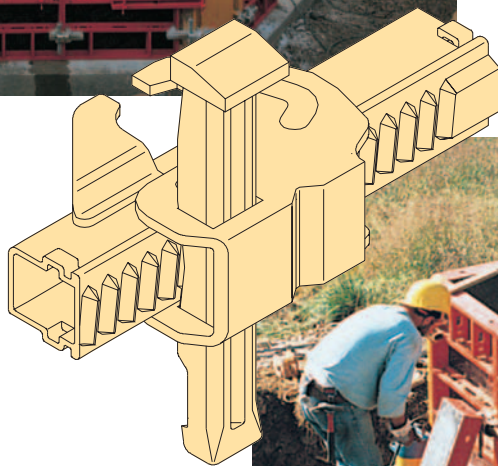


"ДОМИНО 275"

Лек рамков кофраз
за жилищно и ниско
строителство



За стени ...



... и фундаменти

Издание 11/2005

PERI GmbH
P.O. Box 12 64
89259 Weissenhorn
Tel.: 0 73 09 / 9 50 -0
Fax: 0 73 09 / 9 51 -0
info@peri.de
www.peri.de

Важни указания:

За използването на нашите продукти трябва да се съблюдават действащите в съответната страна разпоредби за безопасност.

Илюстрациите в тази брошура са моментни снимки от различни строителни обекти. Поради това някои детайли, особено що се отнася до обезопасяването и анкерването на кофража, не винаги трябва да бъдат разглеждани като окончателни.

Указанията за безопасност, както и данните за натоварване, трябва да се спазват точно. Изменения и отклонения подлежат на специална статическа проверка.

Запазено е правото за изменения, които са в служба на прогреса.

Съдържание

"ПЕРИ ДОМИНО"

Новият лек рамков кофраж
за кофриране до 2,75 m височина

2-3

"ПЕРИ ДОМИНО" Приложение

Ъгли, разклонения на стени
и компенсирание по дължина на стената

4-5

"ПЕРИ ДОМИНО" Принадлежности

За бързо и лесно кофриране

6-7

Каталог на елементите от
системата "Домино"

8 -21

"ПЕРИ" зад граница

24-25

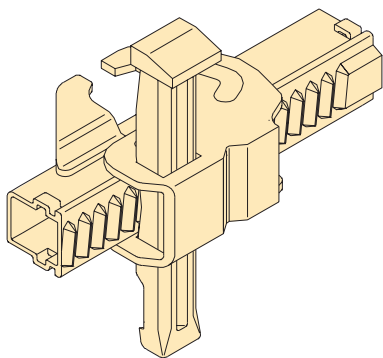
"ПЕРИ ДОМИНО"

Новият лек рамков кофраж за кофриране до 2,75 m височина

"ПЕРИ ДОМИНО" е лек рамков кофраж за жилищното и ниското строителство, състоящ се от елементи със стоманени, респективно алуминиеви рамки.

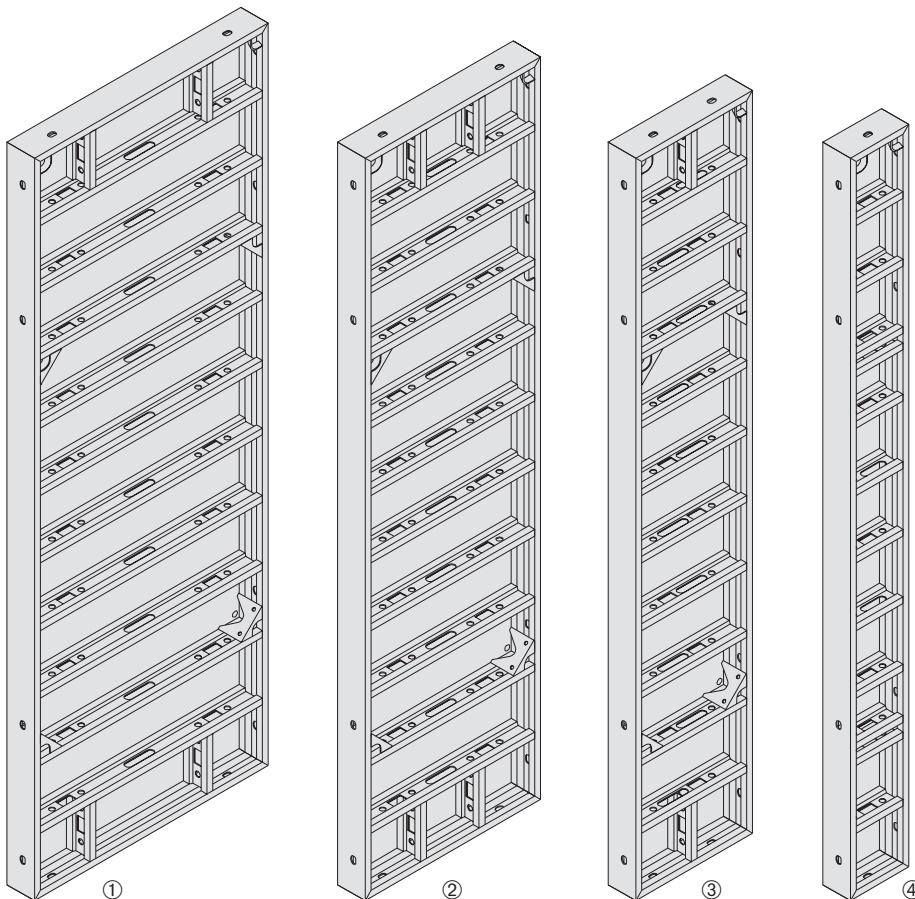
Те са разработени специално за кофриране на стени на сутеренни помещения с височина до 2,75 m, както и за фундаменти и шахти.

Само 4 ширини на елементите 1,00 m, 0,75 m, 0,50 m и 0,25 m за всякаква хоризонтална проекция. Широкият 0,75 m елемент се предлага и като многофункционален елемент.



"ДОМИНО" направляващата скоба DRS

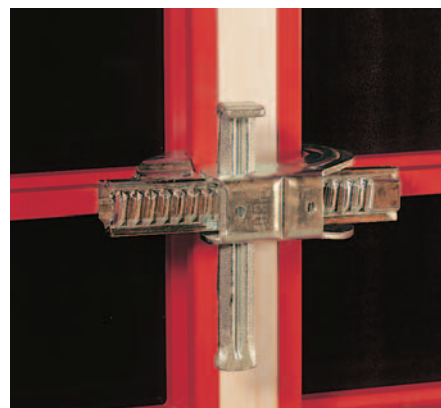
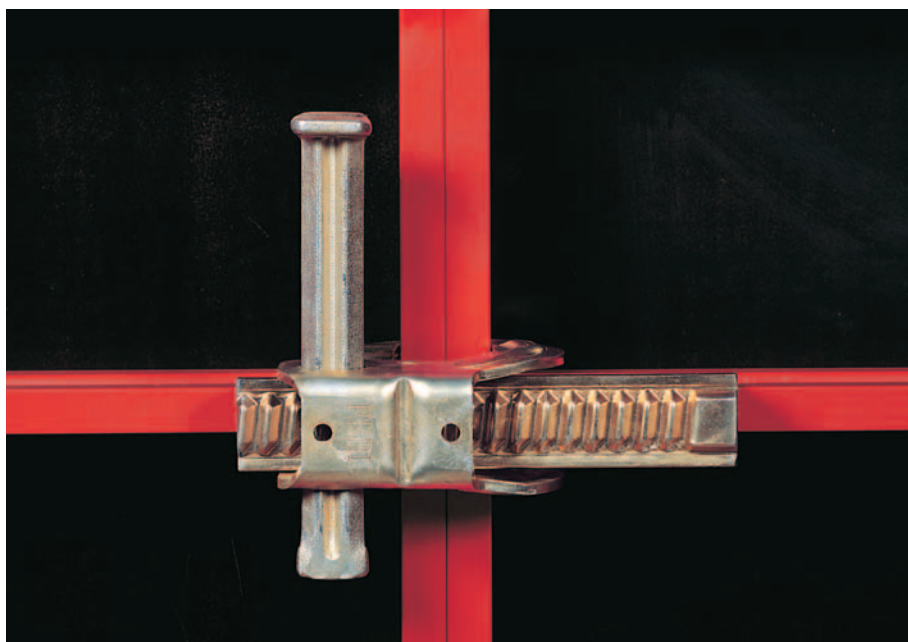
свързва, подравнява и уплътнява само в една работна операция.



"ДОМИНО" направляващата скоба DRS при нормално челно свързване на елементите...

- ① 275 x 100 от стомана
- ② 275 x 75 от стомана и алуминий
- ③ 275 x 50 от стомана
- ④ 275 x 25 от стомана

"ДОМИНО" направляващата скоба DRS дава възможност за използване на напасваща дървена вложка с дебелина до 12 cm.



... или при напасващи дървени вложки с дебелина до 12 cm.

"ДОМИНО" клиновидна скоба DKS

При стандартни връзки на елементи без високо натоварване.



Клиновидната скоба DKS за стандартно челно свързване на елементи в областите без високо натоварване.

"ДОМИНО" елементите са извънредно леки, но въпреки това издържат на високи натоварвания.

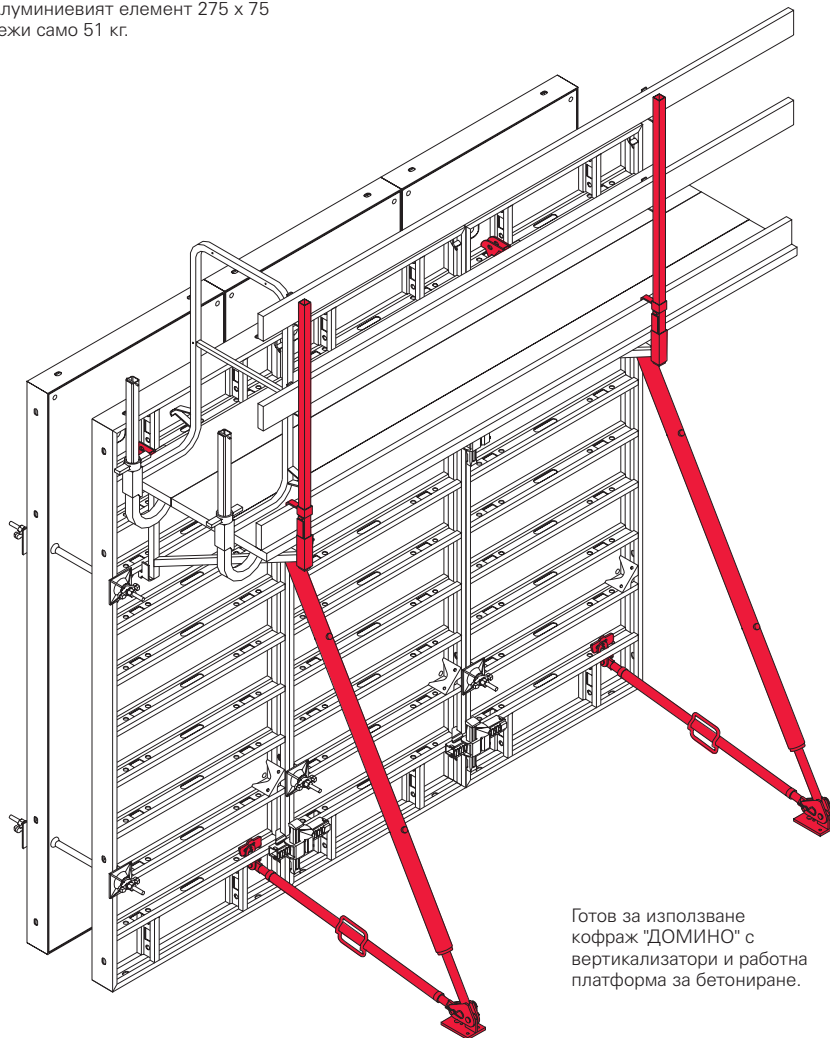


Алуминиевият елемент 275 x 75 тежи само 51 кг.

Висок допустим натиск от пресния бетон

При височини на бетониране до 2,75 m рамковият кофраж "ДОМИНО" поема с две шпилки по височина пълния хидростатичен натиск и изпълнява условията на DIN 18202, таблица 3, ред 7 (стоманени елементи) и ред 6 (алуминиеви елементи). При по-големи височини са допустими 60 kN/m² натиск от пресния бетон (стоманени елементи) при спазване на DIN 18202, таблица 3, ред 6. Това дава възможност за бързо бетониране и осигурява висока равнинност на повърхността. При по-големи височини на стените (надстроен кофраж) алуминиевите елементи може да се използват само в най-горно положение като надстрояващ елемент.

- Необходими са само 2 шпилки при височина на бетониране до 2,75 m. Това означава, че на една шпилка се падат 1,375 m² площ от стената.
- "ДОМИНО" конзола DG 85 за работна платформа за бетониране с ширина 85 cm. Максималното разстояние между конзолите възлиза на 2,00 m при полезен товар 150 kg/m².



Готов за използване кофраж "ДОМИНО" с вертикализатори и работна платформа за бетониране.

"ПЕРИ ДОМИНО" Приложение

Ъгли, разклонения на стени и компенсирание по дължина на стената

Ъгли

Кофрирането на ъглите става с помощта на 50-сантиметровия елемент и външния ъгъл DAW. Заедно с вложката DWD 5 се покриват дебелини на стените от 15 cm до 35 cm с растер през 5 cm.

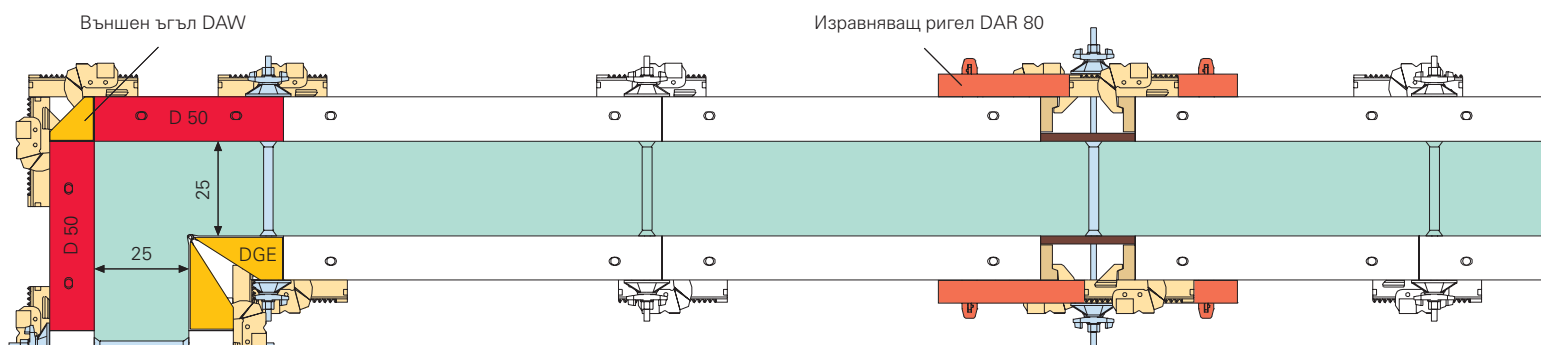
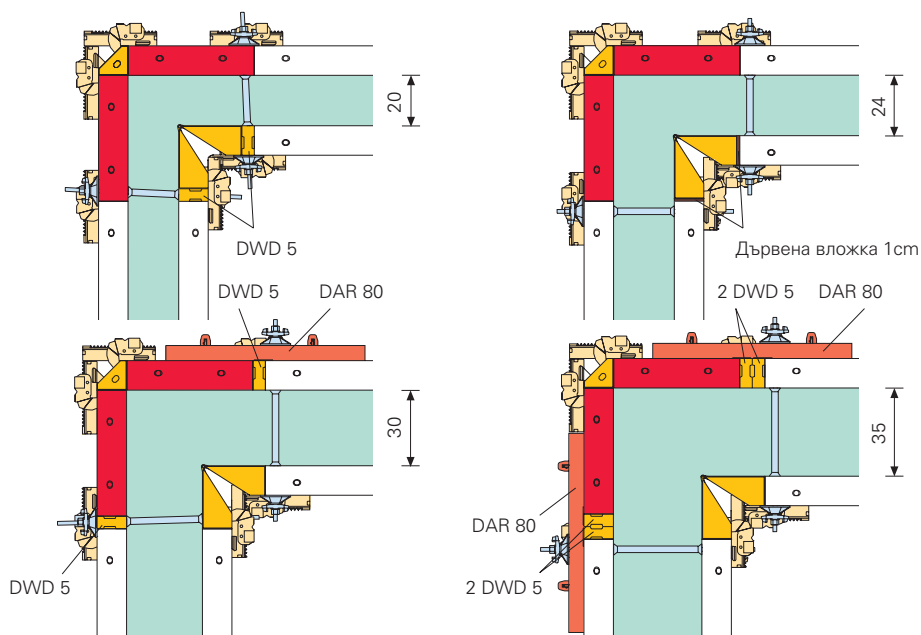
Основни правила при ъглите:

Външен кофраж: Елемент D 50

Външен ъгъл DAW

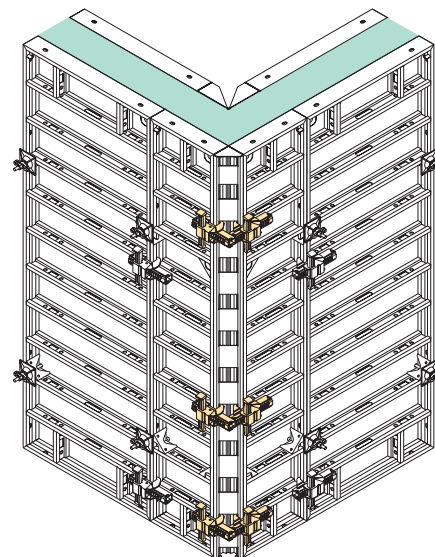
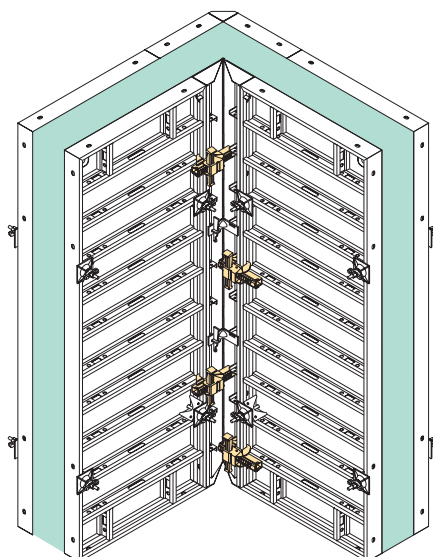
Вътрешен кофраж: Ставен ъгъл DGE

Напасване към дебелината на стените с вложката DWD или с помощта на бичме.



На вътрешния ъгъл и при нормално челно свързване на елементите са необходими 2 броя направляващи скоби DRS при височина на кофриране 2,75 m.

На външния ъгъл са необходими по 3 броя „Домино“ направляващи скоби DRS за всяка страна при височина на кофриране 2,75 m.



Т-образни разклонения на стените

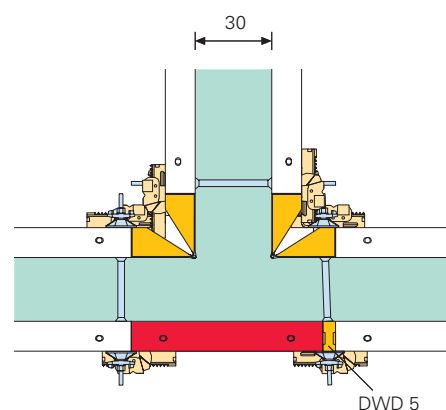
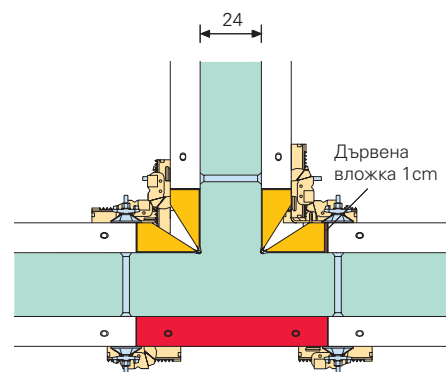
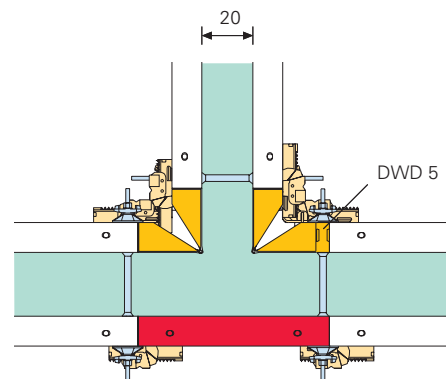
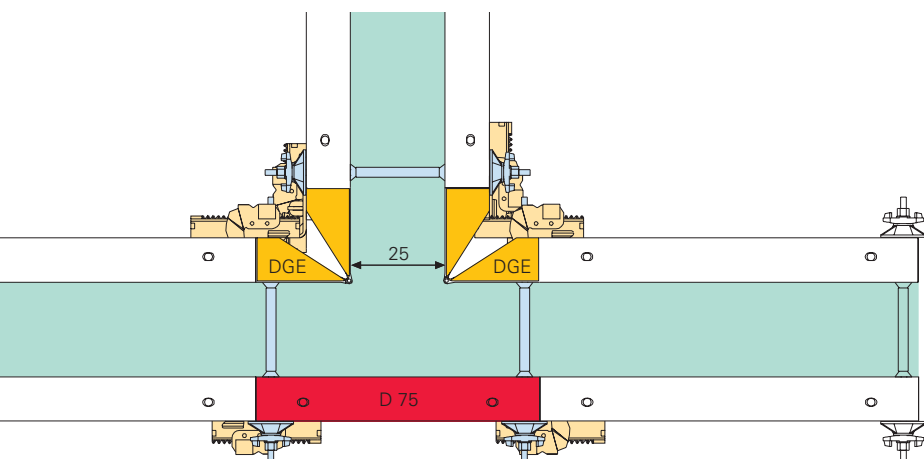
75-сантиметровият елемент и ставният ъгъл сформират кофража за Т-образното разклонение. Заедно с вложката DWD 5 са възможни дебелини на стените от 15 cm до 35 cm с растер през 5 cm.

Основни правила за Т-образно разклоняващи се стени:

Външен кофраж: Елемент D 75

Вътрешен кофраж: Ставен ъгъл DGE

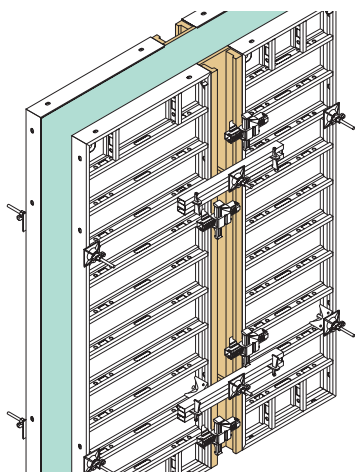
Напасване към дебелината на стените посредством вложката DWD или бичме.



Компенсиране на дължините

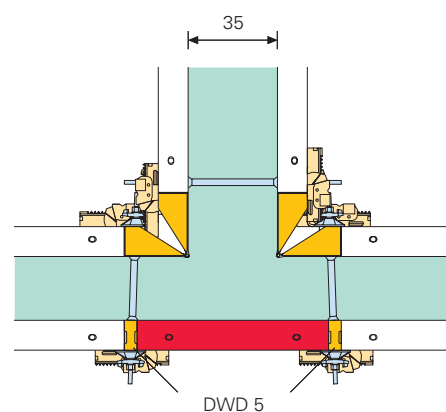
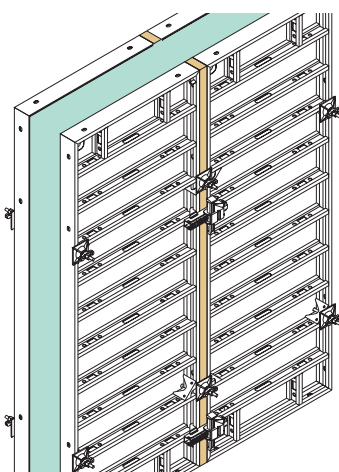
Компенсатор до 30 cm

Чрез ребро за вложка DPA, изравняващ ригел DAR и шперплат.



Компенсатор до 12 cm

– до 10 cm чрез направляваща скоба DRS
– над 10 cm чрез направляваща скоба DRS и изравняващ ригел DAR

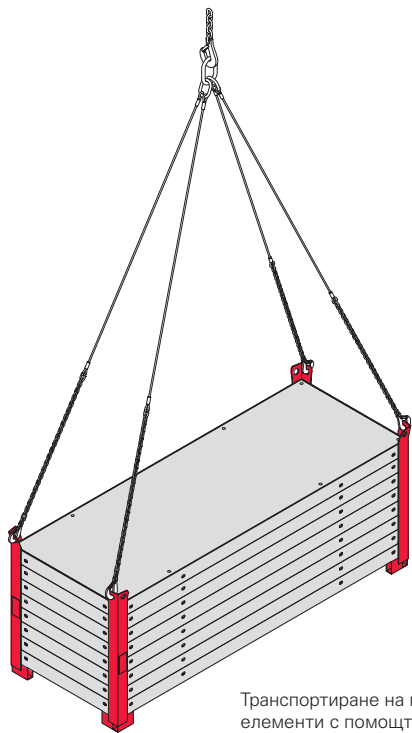


"ДОМИНО" принадлежности за бързо и лесно кофриране...

Всички напречни ребра на "ДОМИНО" елементите имат отвори за свързване на принадлежностите. Тези детайли правят възможно бързото и лесно кофриране.

"ДОМИНО" конзола за палетиране

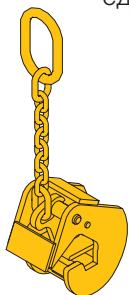
Улеснява транспортирането с кран и палетирането на строителната площадка. Палетите могат да се преместват също и с мотокар. 8 елемента с еднакви размери могат да се палетират бързо и сигурно.



Транспортиране на палета с елементи с помощта на "ДОМИНО" конзола за палетиране.

"ДОМИНО" монтажна лапа

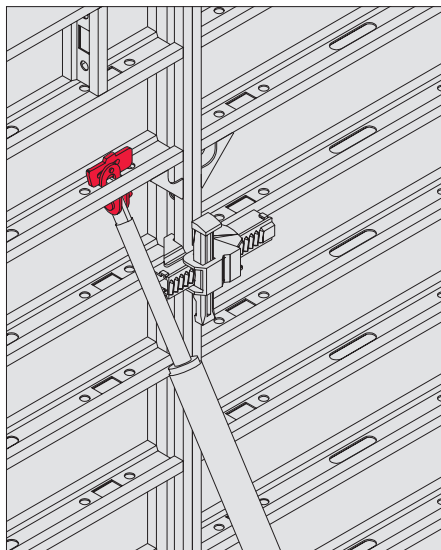
Товароносимост: 500 кг
За преместване на изправени елементи, респ. композиции от елементи. Винаги да се използват 2 броя за една транспортна единица.



Преместване на едроплощни композиции от елементи посредством "ДОМИНО" монтажната лапа.

Присъединителна глава DRA

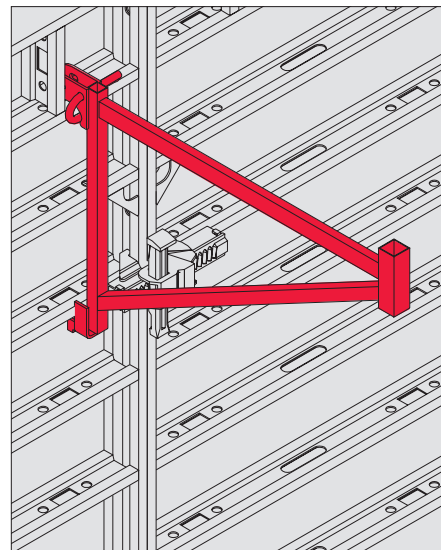
За свързване на вертикализатори и напречни рамена към хоризонталните и вертикални ребра.



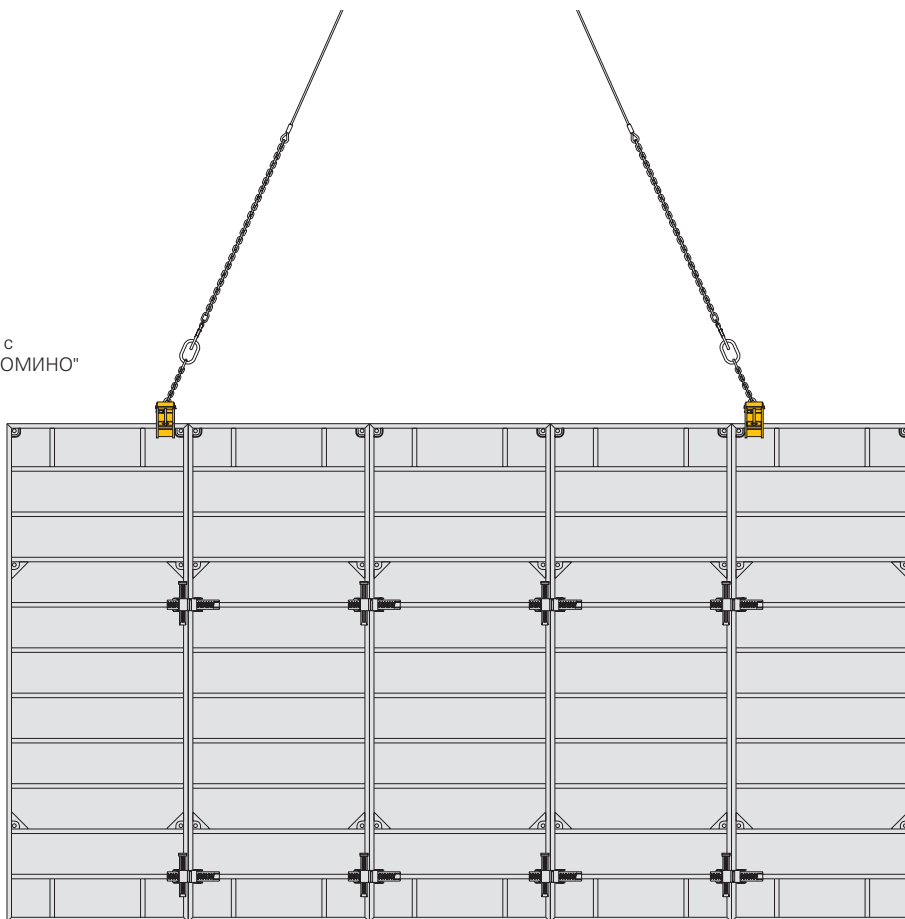
Неделимният затвор с клин прави монтирането съвсем просто.

"ДОМИНО" конзола DG 85

Конзола за работна платформа за бетониране с ширина 85 см.

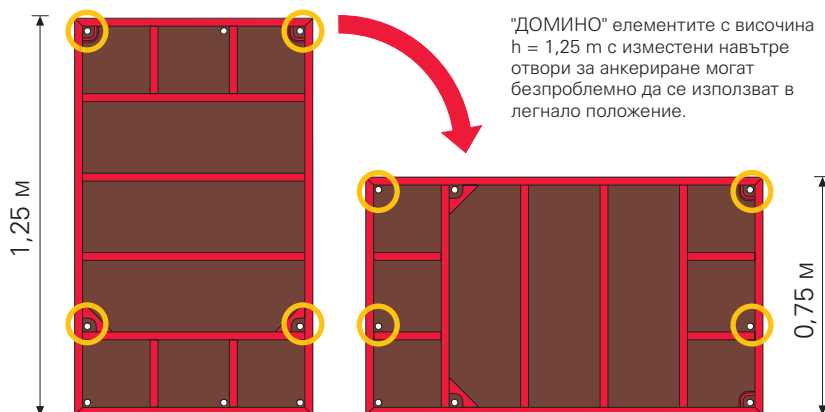


Просто окачване и застопоряване посредством болтове.



...на фундаменти

Всички "ДОМИНО" елементи са пригодени за кофриране на фундаменти. Особеност на системата са елементите за фундаменти с изместени навътре отвори за анкериране. Те осигуряват лесното анкериране също и в подовата област.

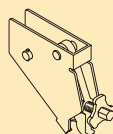


"ДОМИНО" елементите с височина $h = 1,25$ m с изместени навътре отвори за анкериране могат безпроблемно да се използват в легнало положение.

Ивични и единични фундаменти с обтегач на перфолента и с анкерен фиксатор.

- "ДОМИНО" обтегачът на перфолента за лесно кофриране на фундаменти замества долното полагане на анкери и икономисва работно пространство и чрез това изкопни работи.
- Обтягането на перфолентата става посредством самопочистващ се шестограмен шпиндел.

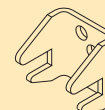
Обтегач на перфолента
Арт. № 066090



Перфолента
Арт. № 023020

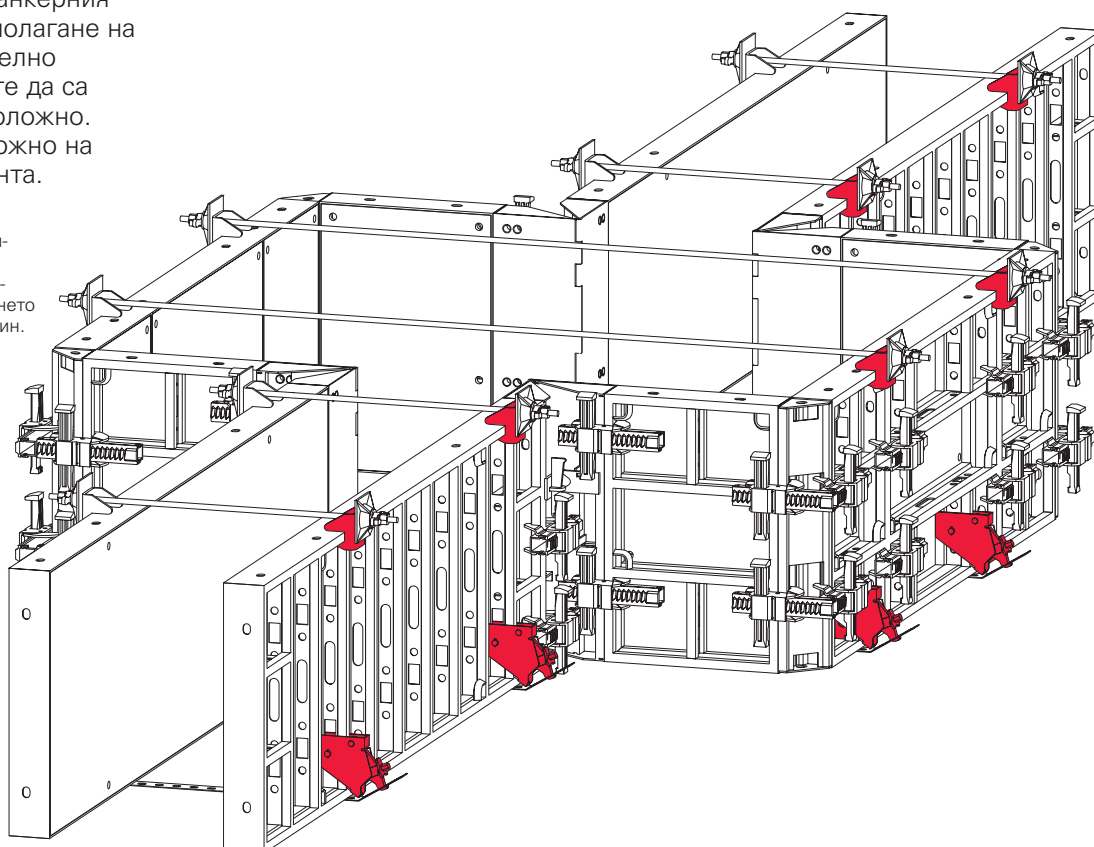


Анкерен фиксатор
Арт. № 066086



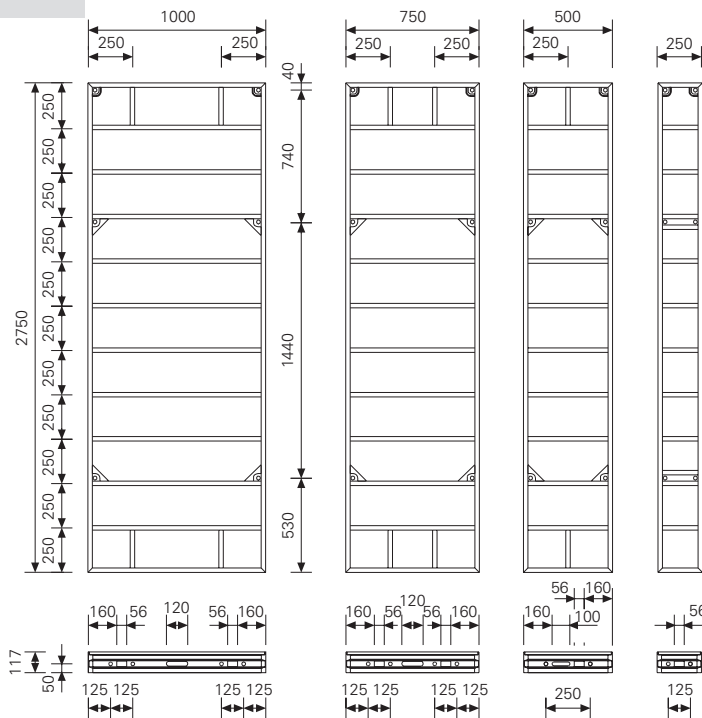
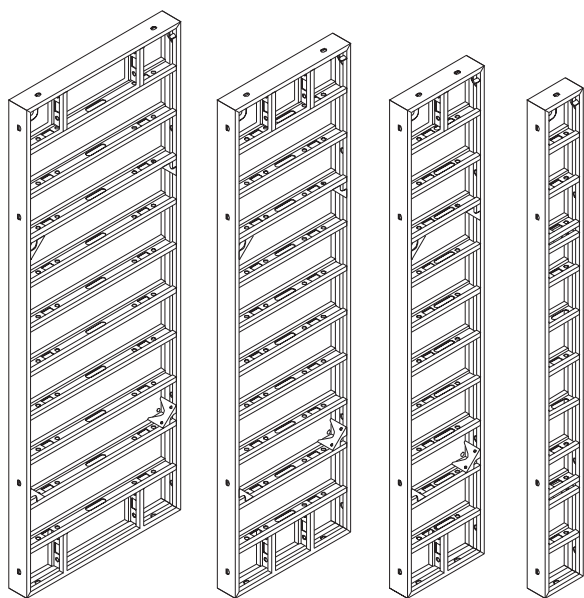
- При използването на анкерния фиксатор за горното полагане на анкера не е задължително "ДОМИНО" елементите да са разположени срещуположно. Анкерването е възможно на всяко място от елемента.

Независимо дали се касае за единичен или ивичен фундамент, "ДОМИНО" елементите и принадлежностите осигуряват кофрирането им по най-простия възможен начин.



"ДОМИНО" Елементи h = 2,75 m

	Тегло /кг/	Арт. №
Елементи със стоманена рамка, червени		
"ДОМИНО" Елемент D 275x100 = 2,75 m ²	94,50	105724
"ДОМИНО" Елемент D 275x 75 = 2,06 m ²	75,60	105706
"ДОМИНО" Елемент D 275x 50 = 1,38 m ²	57,70	105695
"ДОМИНО" Елемент D 275x 25 = 0,69 m ²	40,60	105686
Шперплат: Combi 15 mm		
Елементи с алуминиева рамка, жълти		
"ДОМИНО" Елемент DA 275x 75 = 2,06 m ²	51,40	105910
Шперплат: Combi 15 mm		

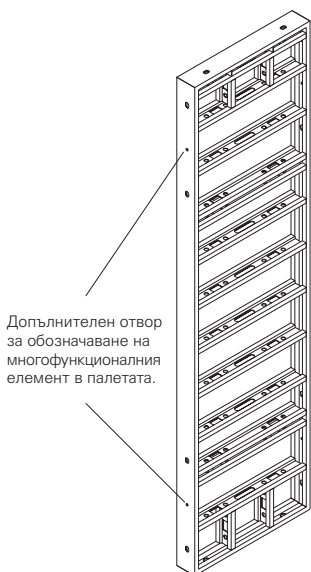


"ДОМИНО" Многофункционален елемент DM 275x75 = 2,06 m² стомана, червен

90,10 105735

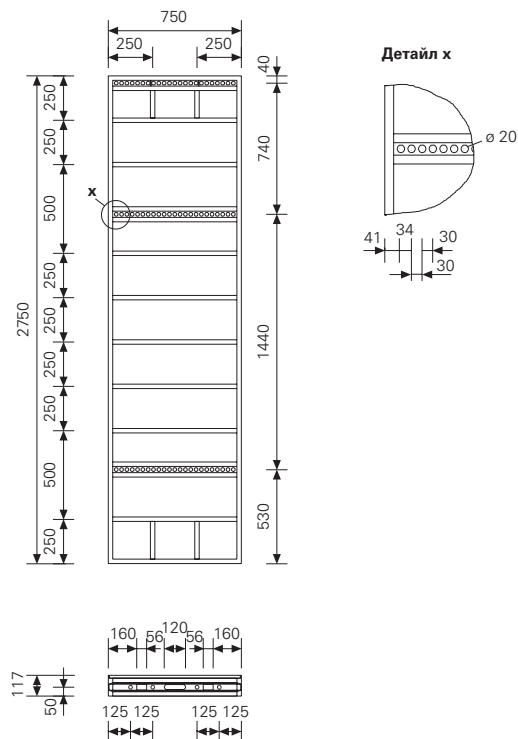
DMA 275x75 = 2,06 m² алуминий, жълт
 При ъгли, различни от 90°, чупка, разклоняване на стената, прекъсване и т.н.
 Шперплат: Combi 15 mm
 В комплект с:
 Тапа ø 20 Арт. № 030290 (46 броя)

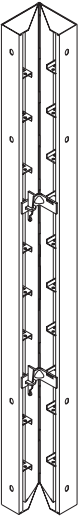
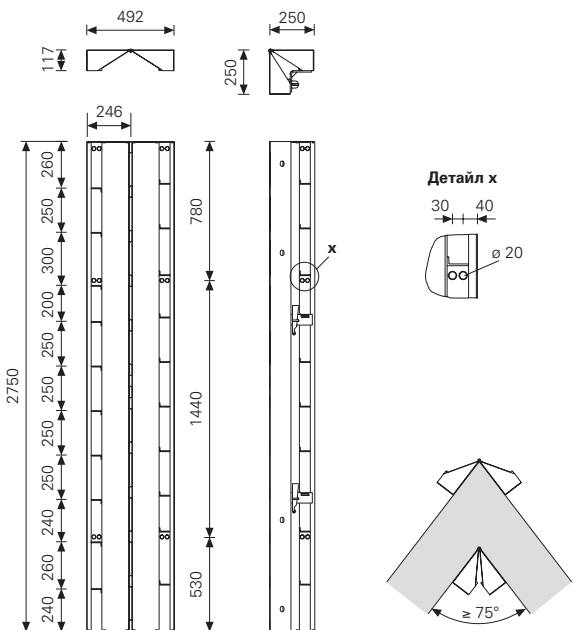
58,00 105913



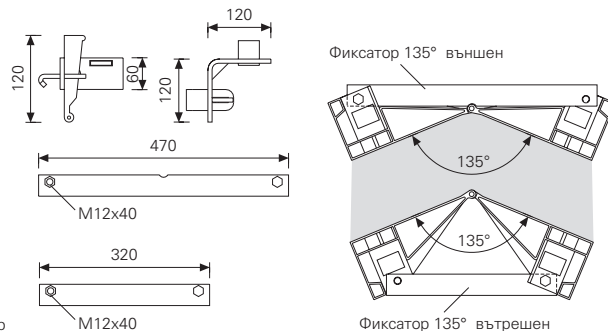
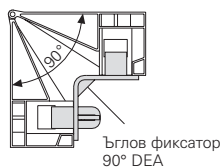
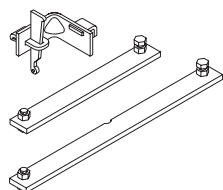
Принадлежности:
Тапа ø 20 mm

0,002 030290



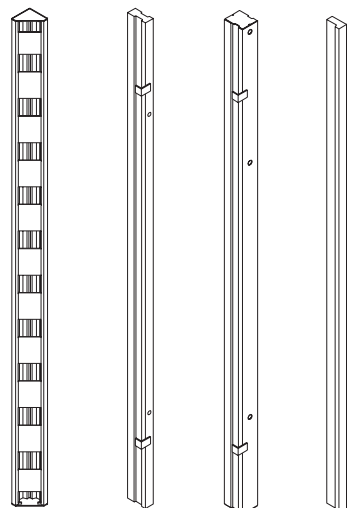
	Тегло /кг/	Арт. №	
<p>"ДОМИНО" Ставен ъгъл DGE 275 = 1,38 m² Алуминий, с прахово покритие в жълт цвят За тъпи и остри ъгли над 75° Вътрешно и външно приложим. В комплект с: Ъглов фиксатор 90° (2x)</p> 	43,80	105708	

Фиксатор 90° DEA
Фиксатор DGE 135° вътрешен
Фиксатор DGE 135° външен
В комплект с:
Гайка ISO 4017 M12x40-8.8, поц. (2x)



"ДОМИНО" Външен ъгъл DAW 275
Алуминий, с прахово покритие в жълт цвят
За свързка на външен ъгъл.
"ДОМИНО" Вложка DWD
DWD 275/5 = 0,14 m²
DWD 275/10 = 0,28 m²
Алуминий, с прахово покритие в жълт цвят.
При напасване към дебелината на стената
в областа на ъгли и пресичащи се стени.

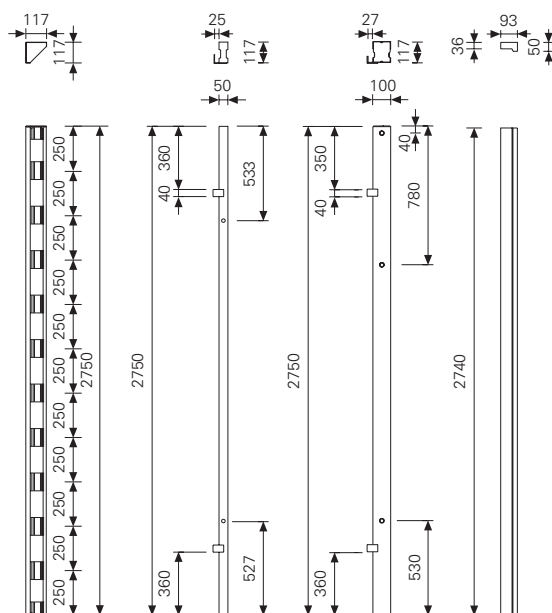
"ДОМИНО" Ребро за вложка DPA 275
За изкърпване **DPA 275/27**
с шперплат 21mm (27mm); от дърво



12,00 105734

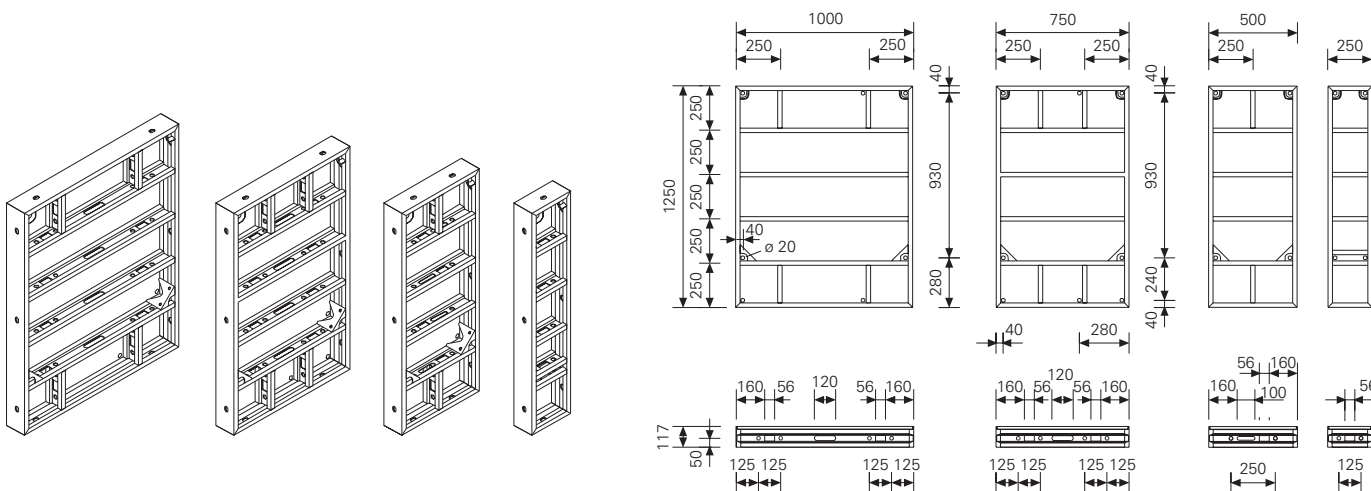
8,63 105740
12,60 105746

4,86 105749
4,50 105795



"ДОМИНО" Елементи h = 1,25 m

	Тегло /кг/	Арт. №
Елементи със стоманена рамка, червени		
Елемент D 125x100 = 1,25 m ²	45,90	066040
Елемент D 125x 75 = 0,94 m ²	37,80	066041
Елемент D 125x 50 = 0,63 m ²	28,20	066043
Елемент D 125x 25 = 0,31 m ²	19,00	066044
Шперплат: Combi 15 mm		
Елементи с алуминиева рамка, жълти		
Елемент DA 125x100 = 1,25 m ²	29,70	066050
Елемент DA 125x 75 = 0,94 m ²	23,80	066051
Шперплат: Combi 15 mm		



Многофункционален елемент

DM 125x75 = 0,94 m² стомана, червен

49,10 066042

DMA 125x75 = 0,94 m² алуминий, жълт

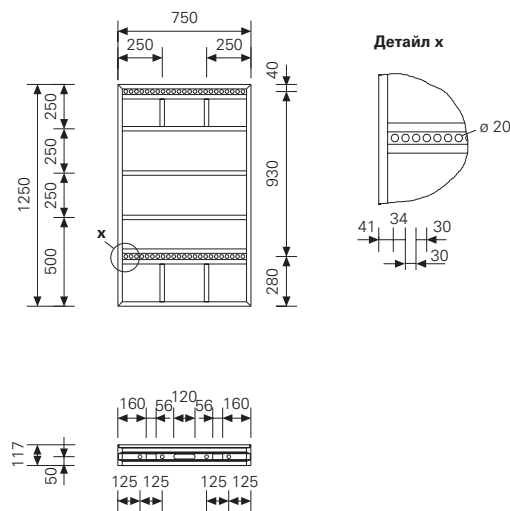
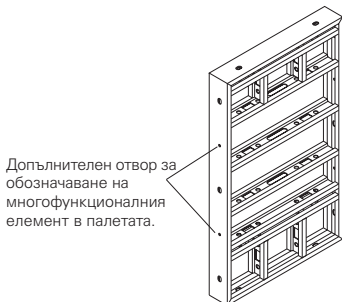
30,00 066052

При ъгли, различни от 90°, чупка, разклоняване на стената, прекъсване и т.н.

Шперплат: Combi 15 mm

В комплект с:

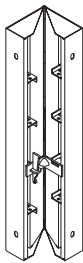
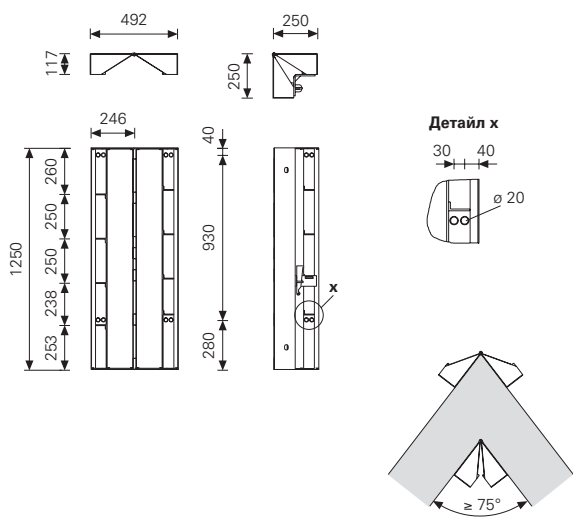
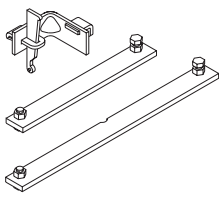
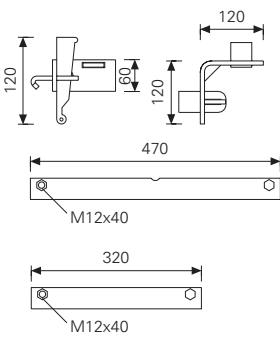
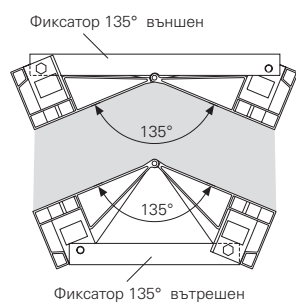
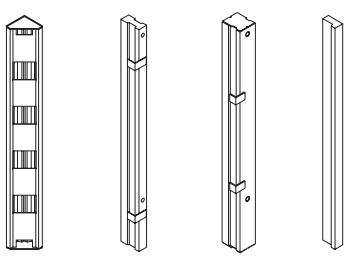
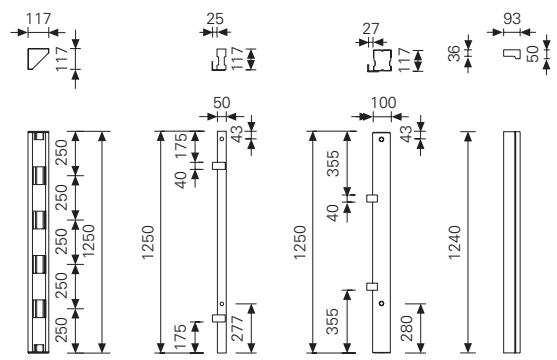
Тапа \varnothing 20 Арт. № 030290 (46 броя)



Принадлежности:

Тапа \varnothing 20 mm

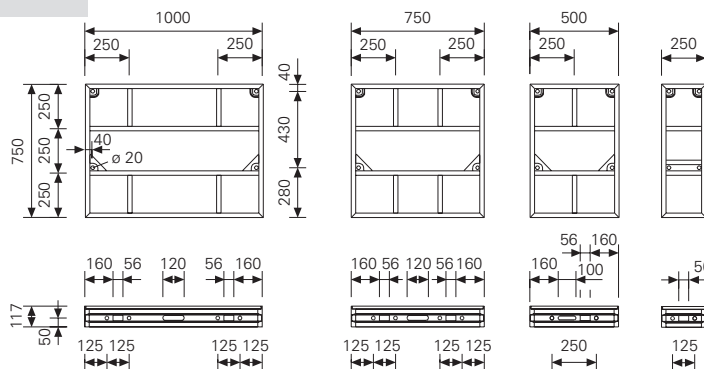
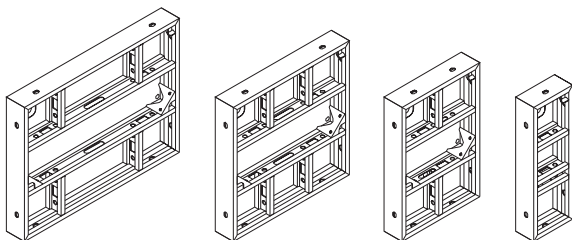
0,002 030290

	Тегло /кг/	Арт. №	
<p>Ставен ъгъл DGE 125 = 0,63 m² Алуминий, с прахово покритие в жълт цвят За тъпи и остри ъгли над 75° Вътрешно и външно приложим. В комплект с: Ъглов фиксатор 90° (1x)</p> 	21,60	066047	
<p>Фиксатор 90° DEA Фиксатор DGE 135° вътрешен Фиксатор DGE 135° външен В комплект с: гайка ISO 4017 M12x40-8.8, поц. (2x)</p> 	1,48 1,07 1,59	066100 066095 066097	 
<p>Външен ъгъл DAW 125 Алуминий, с прахово покритие в жълт цвят За свързване на елементите в областта на външния ъгъл.</p> <p>Вложка DWD DWD 125/5 = 0,06 m² DWD 125/10 = 0,125 m² Алуминий, с прахово покритие в жълт цвят. При напасване към дебелината на стената в областта на ъгли и пресичащи се стени.</p> <p>Ребро за вложка DPA 125 За изкърпване DPA 125/27 с шперплат 21mm (27mm); от дърво</p> 	5,20 3,68 5,88 2,10 1,90	066046 066048 101964 066053 066054	

"ДОМИНО" Елементи h = 0,75 m

	Тегло /кг/	Арт.№
Елемент D 75x100 = 0,75 m ²	30,70	066060
Елемент D 75x 75 = 0,56 m ²	26,00	066061
Елемент D 75x 50 = 0,38 m ²	18,30	066063
Елемент D 75x 25 = 0,19 m ²	11,60	066064

Елементи със стоманена рамка, червени Шперплат: Combi 15 mm



Многофункционален елемент

DM 75x75 = 0,56 m²

При ъгли, различни от 90°, чупка, пресичане на стени, прекъсване и т.н.

Шперплат: Combi 15 mm

В комплект с:

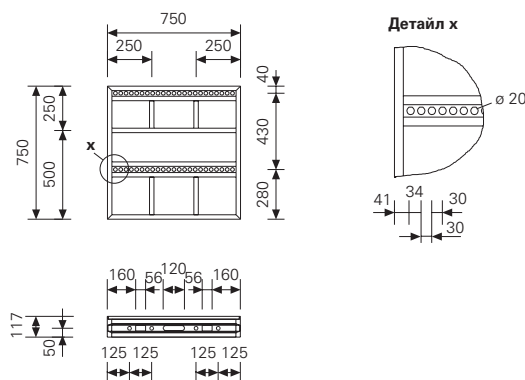
Тапа $\varnothing 20$ Арт. № 030290 (23 броя)



Допълнителен отвор за обозначаване на многофункционалния елемент в палетата.

37,30

066062



Ставен ъгъл DGE 75

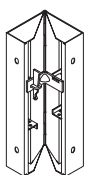
Алуминий, с прахово покритие в жълт цвят

За тъпи и остри ъгли над 75°

Вътрешно и външно приложим

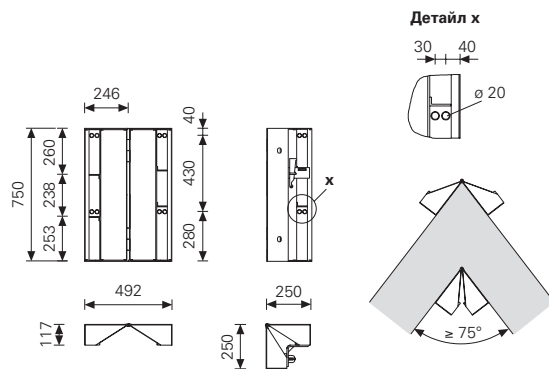
В комплект с:

Ъглов фиксатор 90° (1x)



13,80

066067



Външен ъгъл DAW 75

Алуминий, с прахово покритие в жълт цвят.

За свързване на елементите при външни ъгли.

3,20

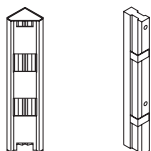
066066

Вложка DWD DWD 75x5

При напасване към дебелината на стената

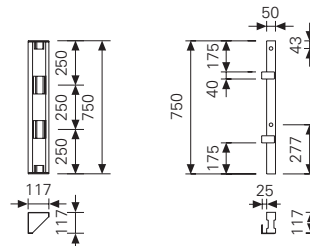
в областта на ъгли и пресичащи се стени.

Алуминий, прахово покритие в жълт цвят.



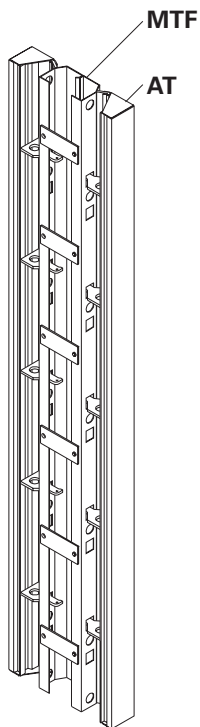
2,32

066068

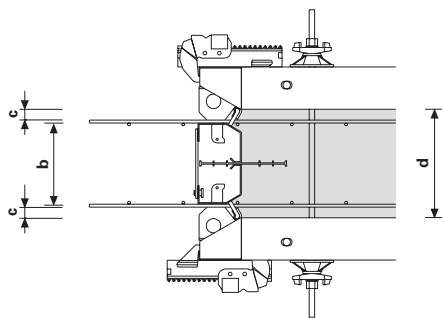


"ДОМИНО" Прекъсващ елемент при преминаване на армировката

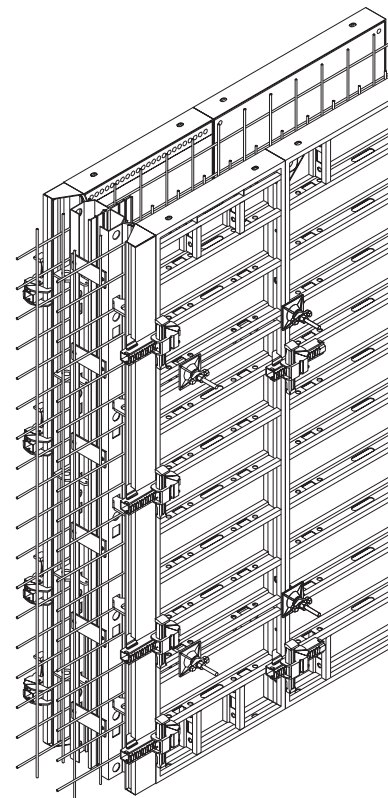
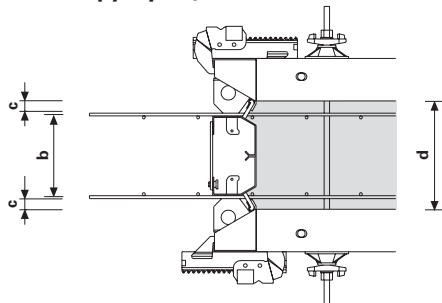
		Тегло /кг/	Арт.№	b	d
				[mm]	[mm]
Прекъсващ елемент при преминаване на армировка "ДОМИНО"					
H = 2,75 m					
AT	275x 3	16,70	106203	—	—
MTF	275x20	30,20	106207	118	200
MTF	275x24/25	34,90	106211	158	240/250
MTF	275x30	38,70	106215	218	300
MTF	275x35/36	44,50	106221	268	350/360



1. С фугираща лента

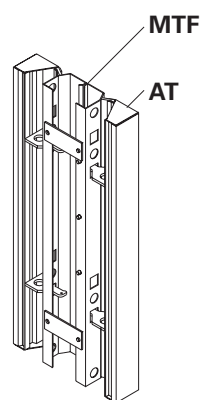


2. Без фугираща лента

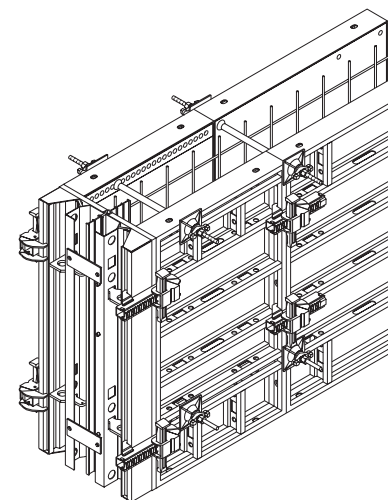
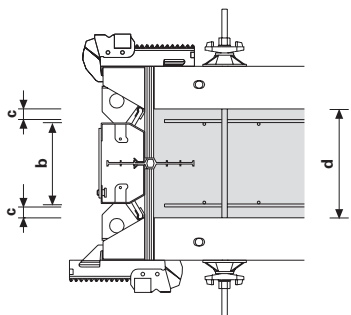


Бетонното покритие с възлиза на $c = \frac{d - b}{2} - \varnothing$ арматура

				b	d
				[mm]	[mm]
Прекъсващ елемент при преминаване на армировка "ДОМИНО"					
H = 1,25 m					
AT	125x 3	7,60	101934	—	—
MTF	125x20	14,80	101935	118	200
MTF	125x24/25	15,30	101936	158	240/250
MTF	125x30	17,60	101937	218	300
MTF	125x35/36	19,40	101940	268	350/360

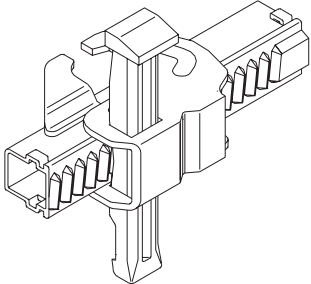
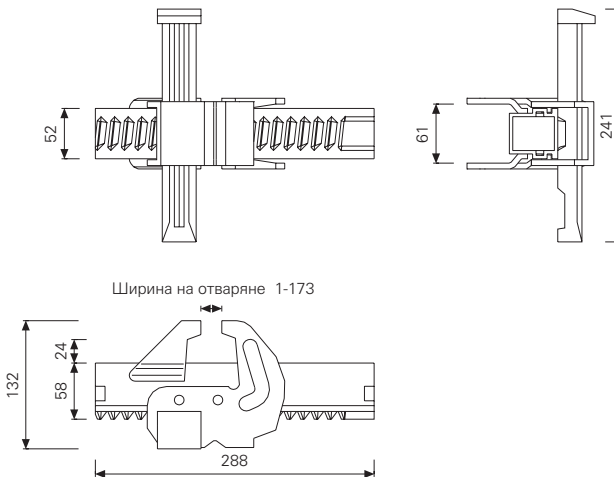
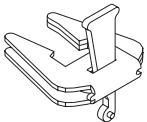
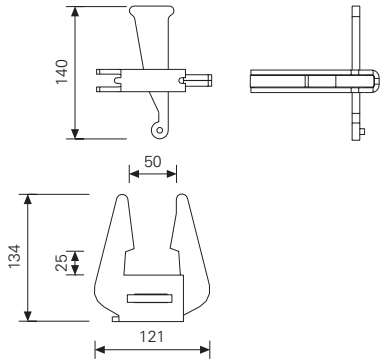
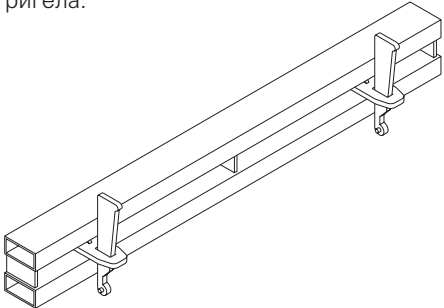
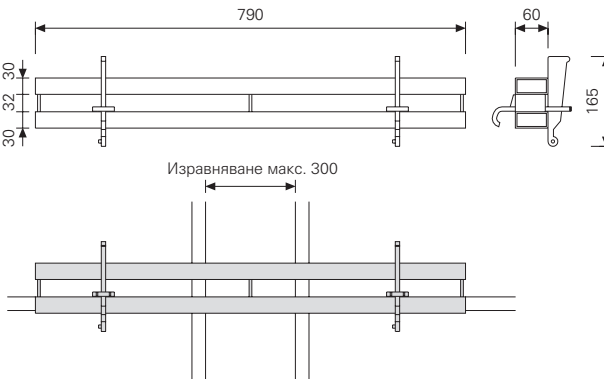
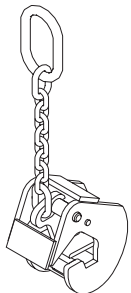
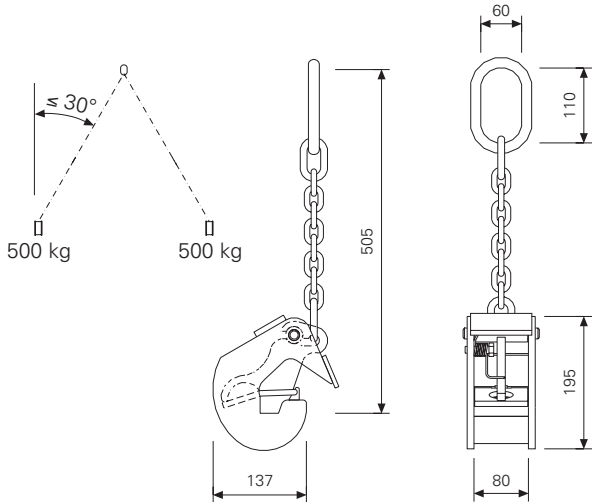


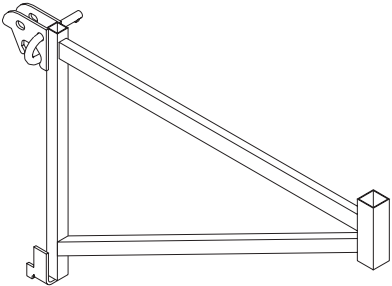
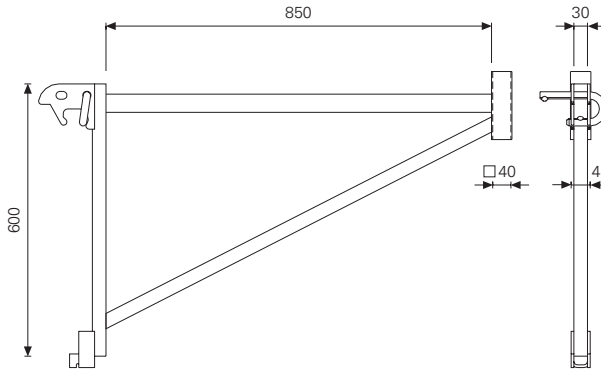
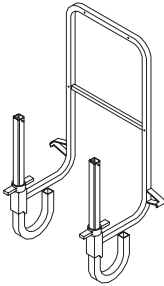
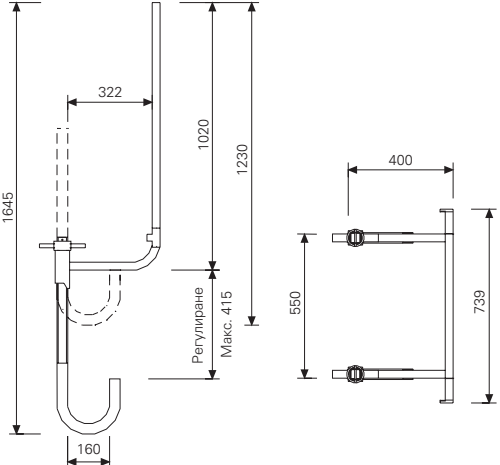

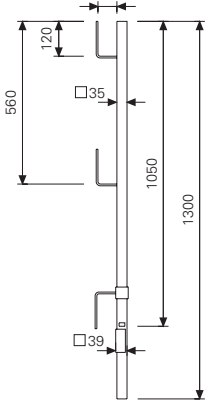

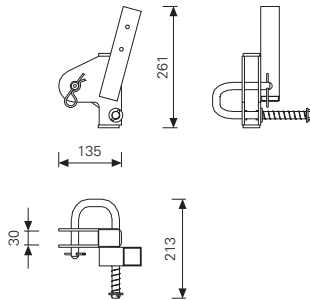
3. С деформационна лента

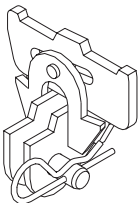
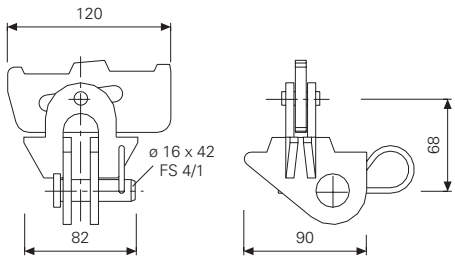
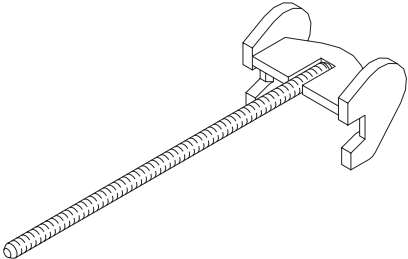
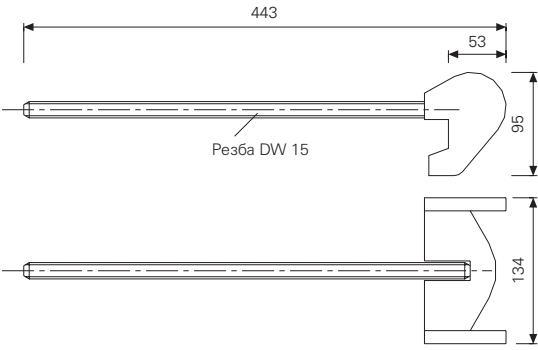
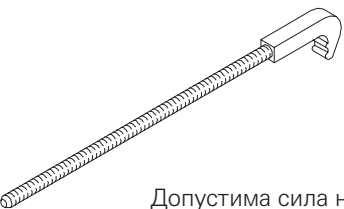
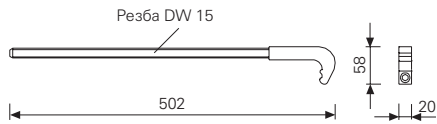
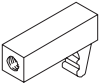
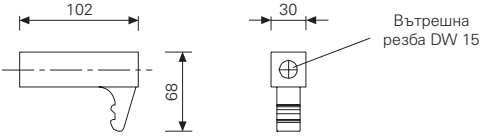

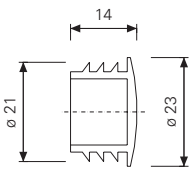


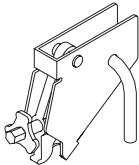
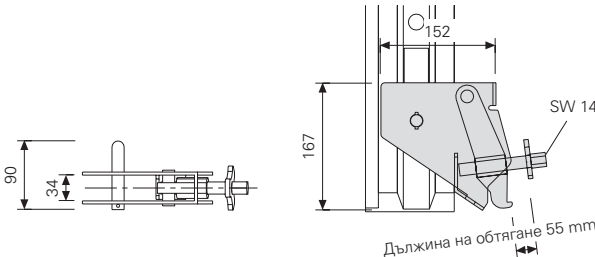
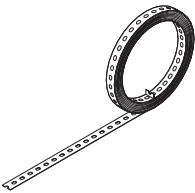
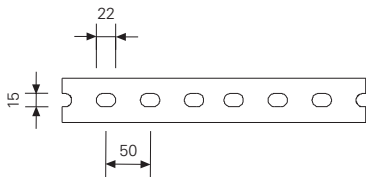

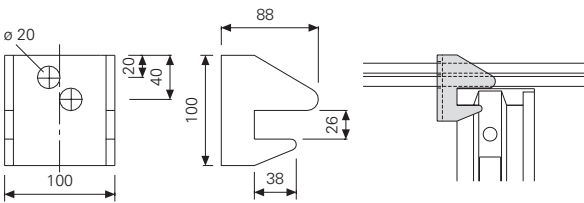
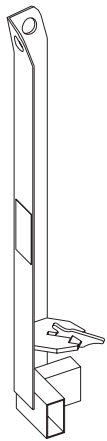
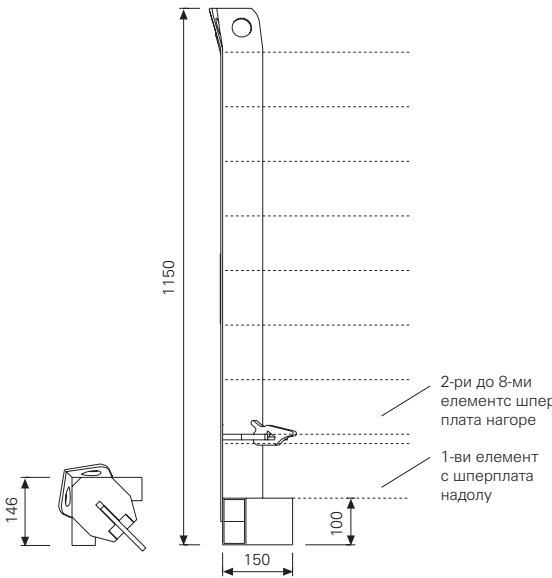
Бетонното покритие с възлиза на $c = \frac{d - b}{2} - \varnothing$ арматура

"ДОМИНО" Принадлежности

	Тегло /кг/	Арт.№	
<p>Направляваща скоба DRS При всякакви свързки на елементите Вложки до 12см дебелина Жълто поцинкована.</p> 	3,63	066080	
<p>Клиновидна скоба DKS При стандартни свързки на елементите без високо натоварване. Жълто поцинкована.</p> 	1,33	066081	
<p>Изравняващ ригел DAR 80 При изкърпване и челно прекъсване. Пренася анкерните сили. Съединителните части са неделими от ригела.</p> 	8,49	066084	
<p>Монтажна лапа "ДОМИНО" 500 kg Да се използват два броя на транспортна единица! Да се съблюдава ръководството за употреба!</p>  <p>Поемане на товарите според BGR 500 Товароспособност: 500 kg При наклон на ъгъла $\leq 30^\circ$.</p>	6,44	066091	

	Тегло /кг/	Арт.№	
<p>„ДОМИНО“ конзола DG 85 Окачване на хоризонтално ребро. Осигурена срещу откачване.</p>  <p>Допустимо натоварване от полезен товар: 150 kg/m². При максимално подпорно разстояние: 2,00 м Принадлежности: „ХАНДСЕТ“ стойка за парапет HSGP</p>	5,89	066085	
<p>Челен парапет 55 Челна преграда за всички „Пери“ платформи и отделни конзолни скелета.</p> 	15,00	065066	
<p>Стойка за парапет HSGP Поставя се върху конзола DG 85, респ. държач на стойка „Домино“.</p>  <p>Макс. прилежаща ширина = 2,00 м Доп. разстояние на подпирание на дъските за парапет с размер 3x15 = 2,1 м</p>	3,54	034580	
<p>Държач на стойка „Домино“ Използва се при височина на падане над 3,0 м Според BGR 187 (досега ZH 1/603 BG). Макс. прилежаща ширина = 2,00 м Доп. разстояние на подпирание на дъските за парапет с размер 3x15 = 2,1 м В комплект с: Шплент 4/1 (1x)</p>  <p>Принадлежности: Стойка за парапет HSGP</p>	2,46	106877	
	3,54	034580	

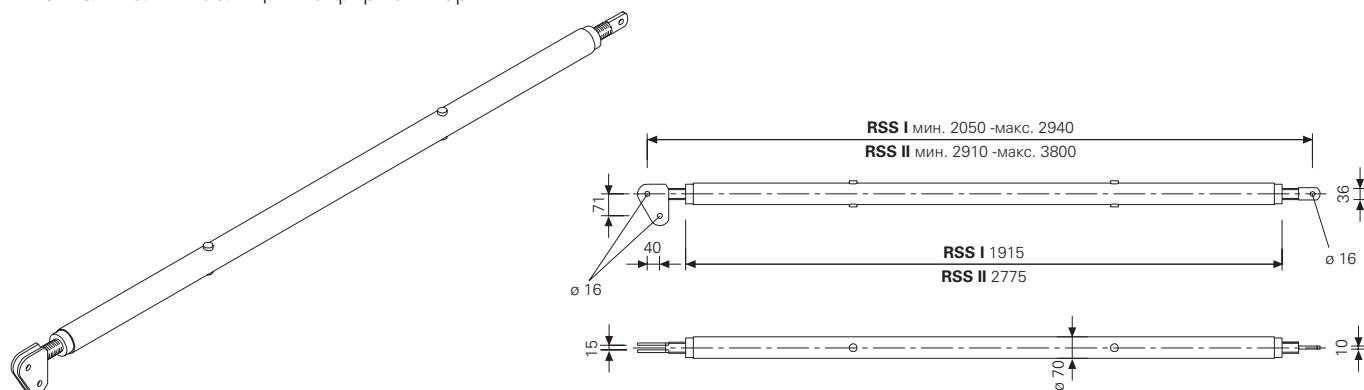
	Тегло /кг/	Арт.№	
<p>Присъединителна глава DRA При връзка на вертикализатори и напречни рамена към хоризонтални и вертикални ребра. В комплект с: Болт $\varnothing 16 \times 42$ и шплент 4/1</p> 	0,94	066082	
<p>Челен анкер DSA, цинк. За предаване на сили от челното прекъсване на кофража в/у рамките.</p> 	1,96	066083	
<p>Анкерираща кука DW 15/400, цинк.</p>  <p>Допустима сила на опън: 20 kN</p>	0,64	023650	
<p>Глава за анкерираща кука DW 15, поц.</p>  <p>Допустима сила на опън: 20 kN</p>	0,42	023820	
<p>Тапа $\varnothing 20\text{mm}$ За затваряване на неизползваните отвори за анкери в платната с $\varnothing 20\text{mm}$.</p>  <p>В опаковка по 500 броя</p>	0,002	030290	

	Тегло /кг/	Арт.№	
<p>Обтегач за перфолента "ДОМИНО" DLS При анкериране на фундаментен кофраж в комбинация с перфолента.</p> 	2,89	066090	
<p>Перфолента, ролка с дължина 25 m Използва се заедно с обтегача за перфолента DLS.</p>  <p>Допустима сила на опън: 16 kN</p>	16,90	023020	
<p>Анкерен фиксатор ДАН, поц. За разположени извън рамките, независими от растера анкери; специално при фундаменти.</p> 	1,10	066086	
<p>Конзола за палетиране "ДОМИНО", поц. При палетиране и транспортиране на 2 до 8 "ДОМИНО" елемента от всяка големина. Осигурява транспортирането чрез кран и мотокар. Изискване: 4 конзоли за палет. Да се съблудава ръководството за употреба!</p>  <p>Поемане на товарите според BGR 500 Допустимо натоварване: 250 kg/конзола респ. 1000 kg на палета.</p>	8,44	066094	

RS и RSS вертикализатори и принадлежности

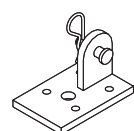
	Тегло кг	Арт. №
Вертикализатор RSS I L=2,05-2,94m	18,00	028010
Вертикализатор RSS II L=2,91-3,80m	22,40	028020

Допустимо натоварване – виж
“Изчислителни таблици” на фирма “Пери”



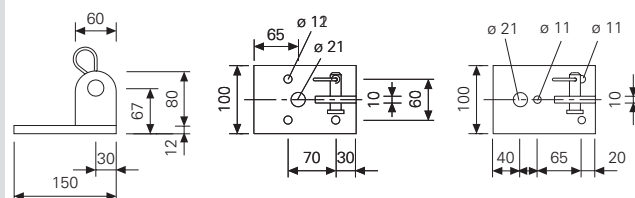
Плочка-пета за RSS-2, поц. Плочка-пета за RSS*

В комплект с:
болт \varnothing 16x42 и шплент 4/1 (1x)



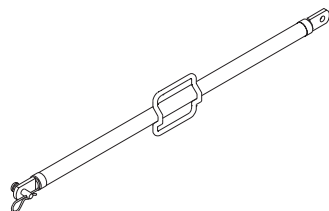
* материалът се предлага само под наем

1,81 106000
1,60 028090

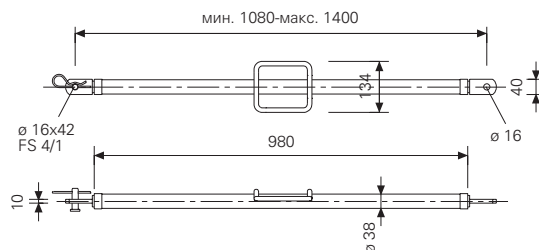


Напречно рамо AV L=1,08-1,40m

В комплект с:
болт \varnothing 16x42 и шплент 4/1 (1x)
Допустимо натоварване – виж
“Изчислителни таблици” на фирма “Пери”

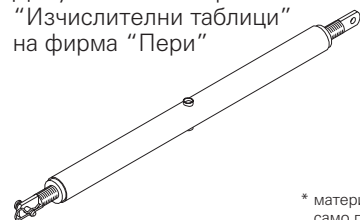


5,17 028110



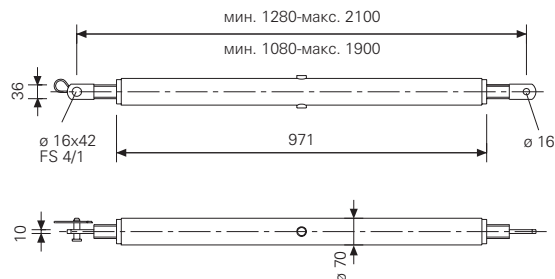
Напречно рамо AV 210, L=1,28 - 2,10 m Напречно рамо AV 190* L=1,08 - 1,90 m

В комплект с:
болт \varnothing 16x42 и шплент 4/1 (1x)
Допустимо натоварване – виж
“Изчислителни таблици” на фирма “Пери”



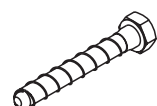
* материалът се предлага само под наем

13,00 108135
11,90 028270

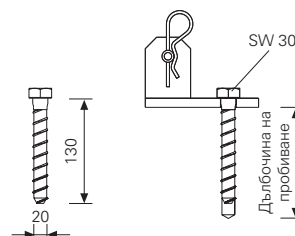


Анкериращ болт PERI MMS 20x130

За монтаж на вертикализатори, обтягащи
въжета и др. без дюбели! Да се използва
бургия \varnothing 18 mm по DIN 8035!

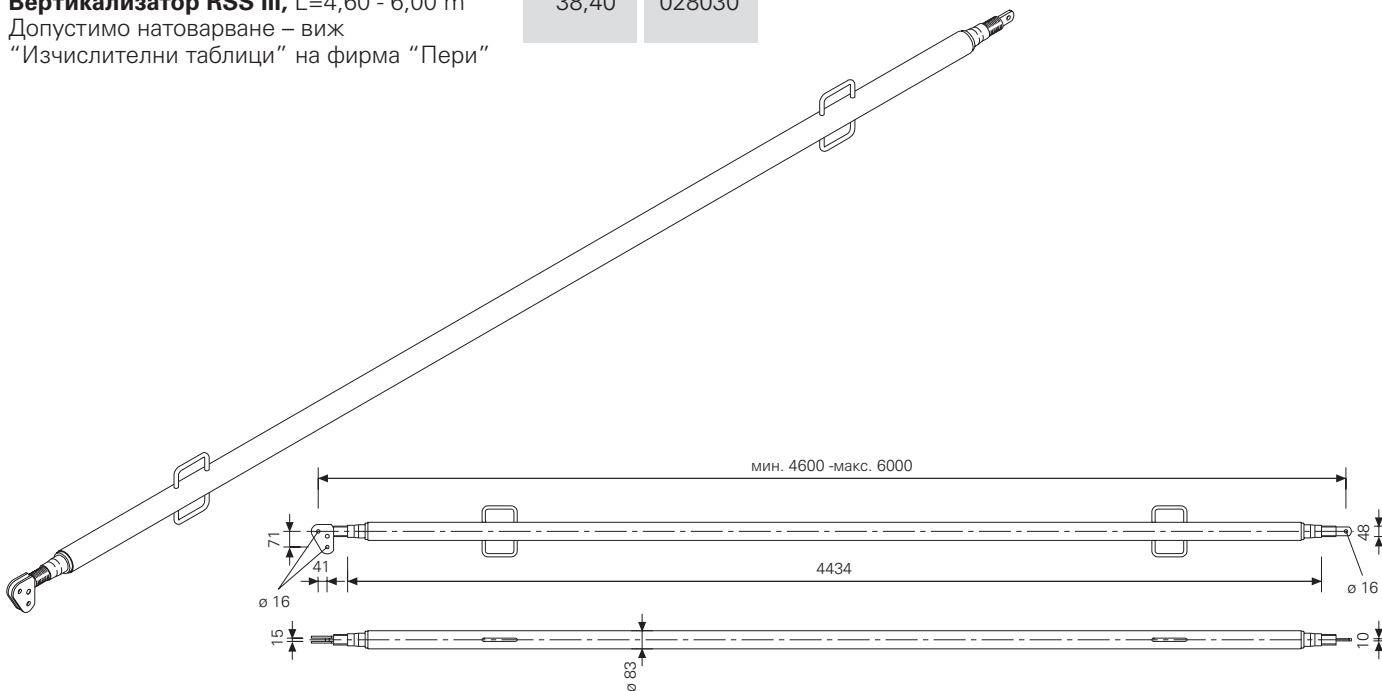


0,33 103606



Тегло кг	Арт. №
38,40	028030

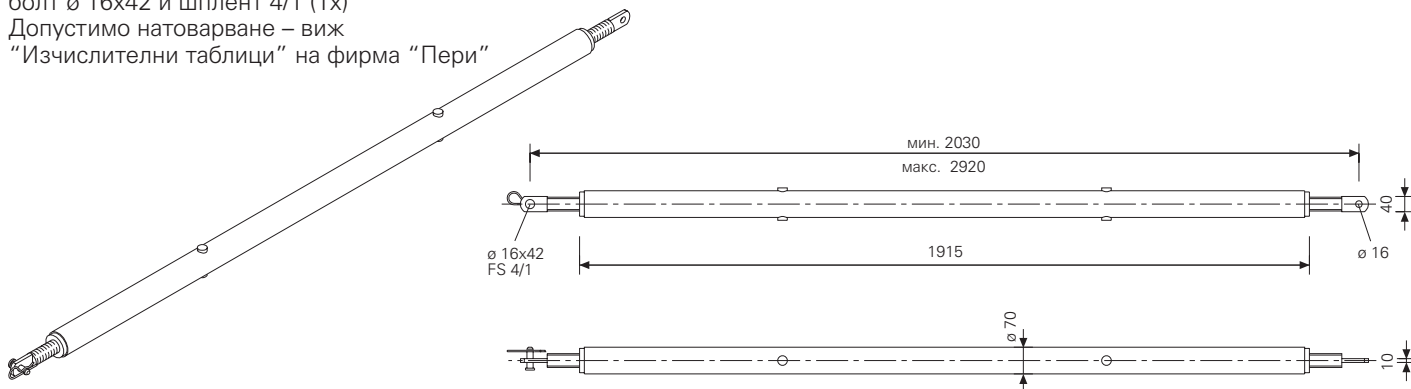
Вертикализатор RSS III, L=4,60 - 6,00 m
 Допустимо натоварване – виж
 “Изчислителни таблици” на фирма “Пери”



Напречно рамо RSS III, L=2,03 - 2,92 m

16,90	028120
-------	--------

В комплект с:
 болт $\varnothing 16 \times 42$ и шплент 4/1 (1x)
 Допустимо натоварване – виж
 “Изчислителни таблици” на фирма “Пери”



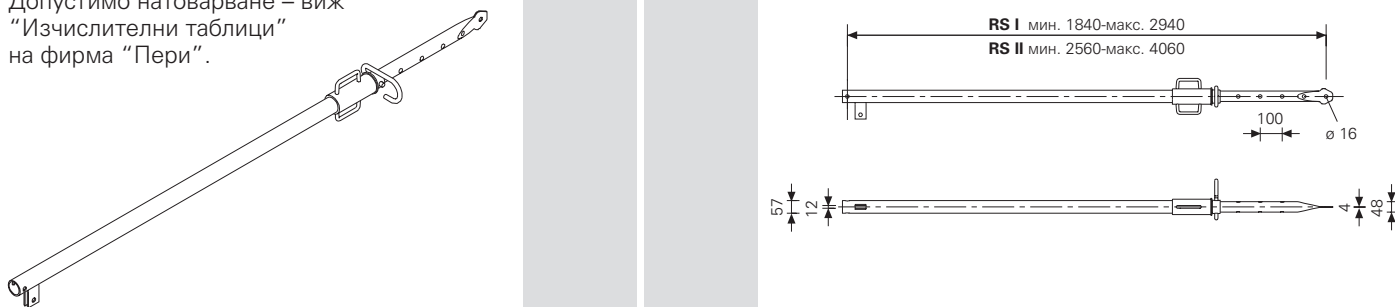
Вертикализатор RS I L = 1,84 - 2,94 m

13,00 028210

Вертикализатор RS II L = 2,56 - 4,06 m

16,80 028220

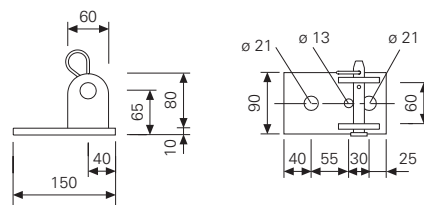
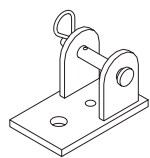
Допустимо натоварване – виж
 “Изчислителни таблици”
 на фирма “Пери”.



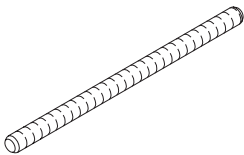
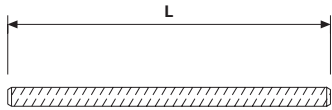
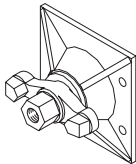
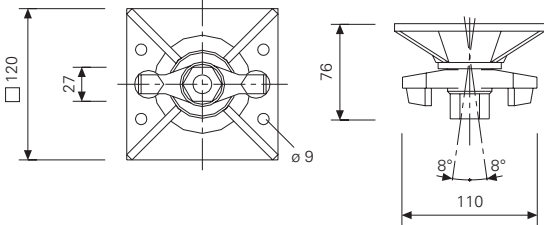
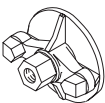
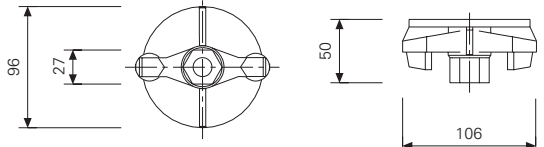
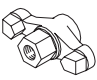
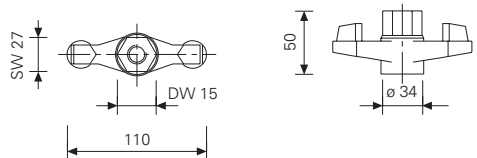
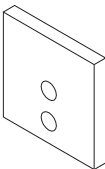
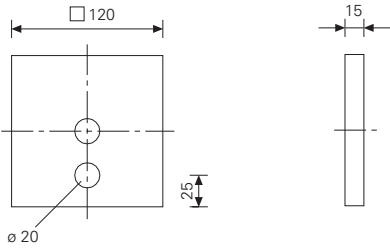
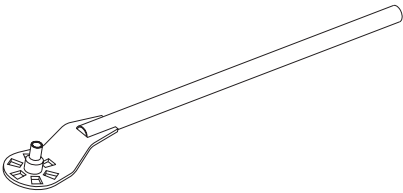
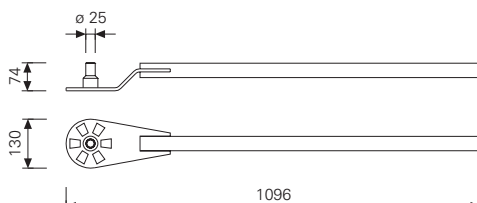
Плочка-пета за RS

1,86	028100
------	--------

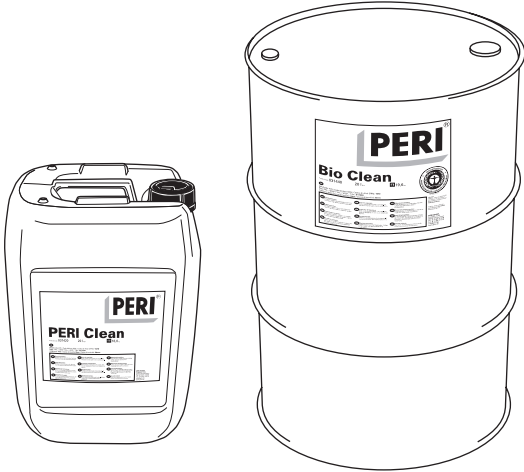
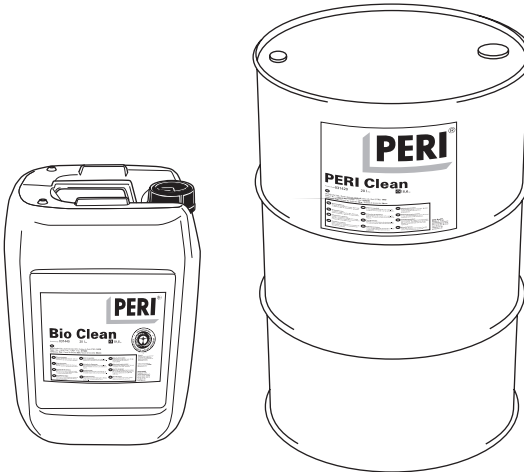
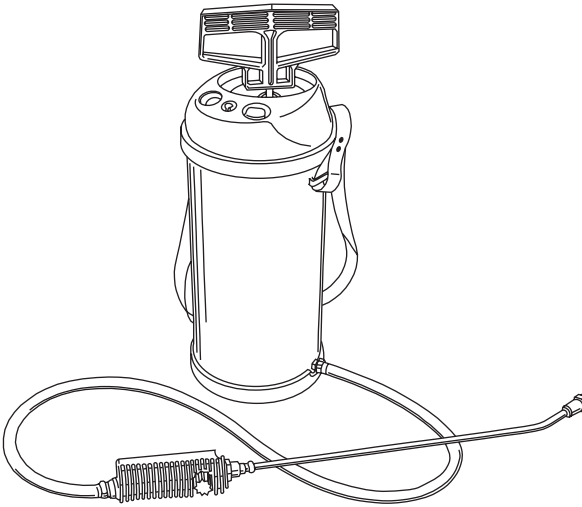
В комплект с:
 болт $\varnothing 16 \times 65_{86}$ и шплент 4/1 (1x)



Шпилки DW 15 и принадлежности към тях

	Тегло кг	Арт. №	
<p>Шпилка DW 15 Не подлежи на заваряване! Да се съблюдават указанията! Допустимо натоварване според DIN 18216: 90 kN</p>  <p> DW 15 L = 0,50m 0,72 030005 DW 15 L = 0,85m 1,22 030010 DW 15 L = 1,00m 1,44 030480 DW 15 L = 1,20m 1,73 030490 DW 15 L = 1,50m 2,16 030170 DW 15 L = 1,70m 2,45 030020 DW 15 L = 2,00m 2,88 030180 DW 15 L = 2,50m 3,60 030710 DW 15 L = 3,00m 4,32 030720 DW 15 L = 3,50m 5,04 030730 DW 15 L = 6,00m 8,64 030160 Нестандартни дължини 1,44/m 030030 Разходи за нарязване за DW 15 / B 15 030050 </p>			
<p>Шпилка B 15 L = 0,30m Заварима! Допустимо натоварване : 85kN Нестандартни дължини Разходи за нарязване за DW 15 / B 15</p>	0,42 1,55/m	030150 030740 030050	
<p>Гайка с плочка на става DW 15, цинк. Със ставна, осигурена с/у изгубване гайка.</p>  <p>Доп. натоварване според DIN 18216: 90 kN</p>	1,54	030370	
<p>Гайка с плочка DW 15, цинкована За анкерирание при рамкова кофражна система.</p>  <p>Доп. натоварване според DIN 18216: 90 kN</p>	0,80	030110	
<p>Крилчатата гайка DW 15, цинкована</p>  <p>Доп. натоварване според DIN 18216: 90 kN</p>	0,44	030100	
<p>Опорна плочка DW 15, 120x120x15</p>  <p>Доп. натоварване според DIN 18216: 90 kN</p>	1,62	030140	
<p>Анкерен ключ DW 15</p> 	3,48	108129	

"ПЕРИ" BIO Clean, "ПЕРИ" Clean

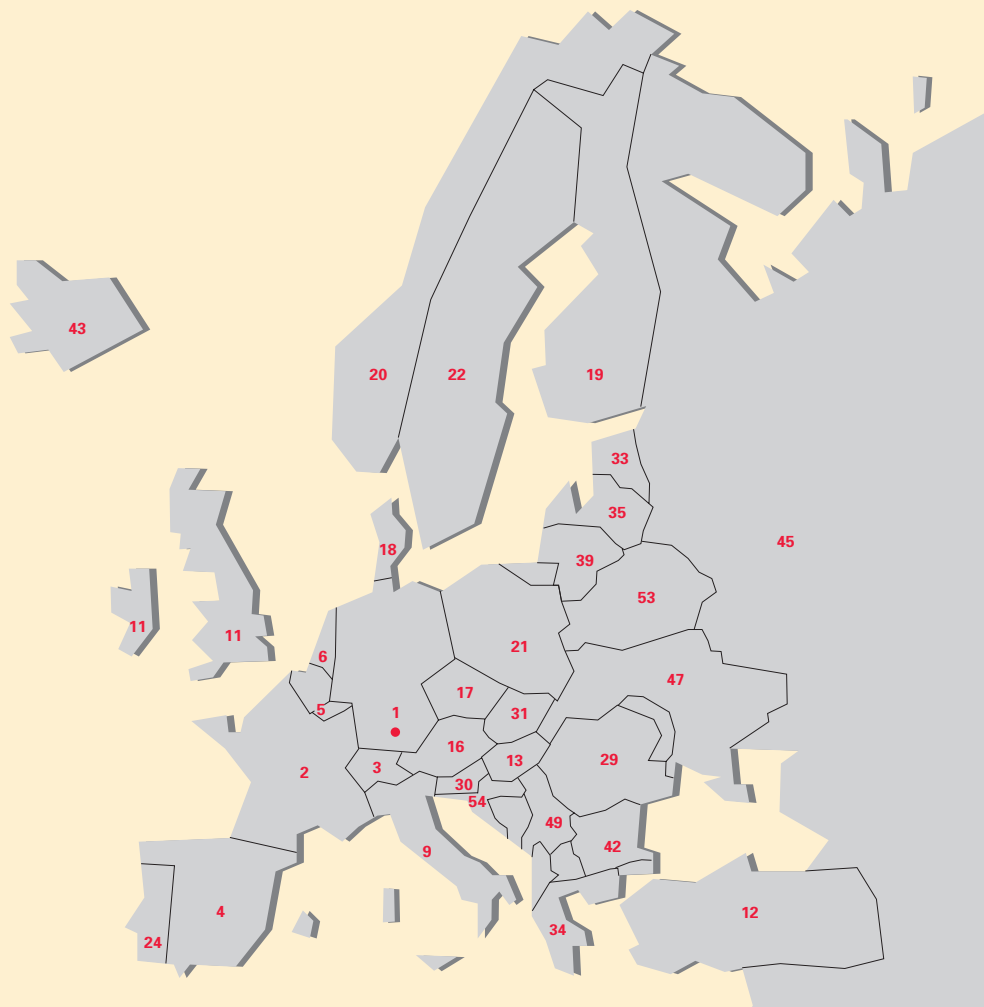
	Тегло кг	Арт. №	
<p>"ПЕРИ" BIO Clean Биологично бързо разграждащо се кофражно масло за всички видове кофражи и съоръжения. - произведено на базата на минерално-маслена основа - бързо биологично разлагащо се - клас на водозамърсяване 1 (WGK 1)</p> <p>BIO Clean 20 L туба BIO Clean 208 L варел</p> <p>За допълнителна информация: виж брошурата "Пери Bio Clean".</p> <p>Разход: 1 l на 50-90 m² кофражна повърхност (в зависимост от повърхността на кофражните платна)</p>	0,91/L 0,91/L	031440 031455	
<p>"ПЕРИ" Clean Течно, химически действащо кофражно масло на минерално-маслена основа за всички кофражи и скелета. Почиства и предпазва. Икономичен при употреба. Употреба до -15°C. Клас на водозамърсяване 1 (WGK 1)</p> <p>PERI Clean 20 L туба PERI Clean 208 L варел</p> <p>За допълнителна информация: виж брошурата "Пери Bio Clean".</p> <p>Разход: 1 l на 50-90 m² кофражна повърхност (в зависимост от повърхността на кофражните платна)</p>	0,92/L 0,92/L	031420 031435	
<p>"ПЕРИ" Пръскачка За равномерно напръскване върху повърхността на кофражните елементи с "ПЕРИ" BIO Clean или "ПЕРИ"Clean. Обем: 5l</p> <p>Резервна част: Дюза за пръскачка (0,1 F 110)</p>	4,44 0,064	031520 031530	

"PERI" по света



1 PERI GmbH

Rudolf-Diesel-Straße
89264 Weißenhorn
Telefon 07309/950-0
Telefax 07309/951-0
info@peri.de
www.peri.de



2 Frankreich

PERI S.A.S.
Zone Industrielle Nord
34-36 rue des Frères Lumière
77109 Meaux Cedex
Tel.: ++33 /1/ 64 35 24 40
Fax: ++33 /1/ 64 35 24 50
peri.sas@peri.fr
www.peri.fr

3 Schweiz

PERI AG
Aspstraße 17
8472 Ohringen
Tel.: ++41 /52/ 3 20 03 03
Fax: ++41 /52/ 3 35 37 61
info@peri.ch
www.peri.ch

4 Spanien

PERI S.A. Sociedad Unipersonal
Ctra. Paracuellos - Fuente el Saz km. 18,9
Camino de Malatones, km. 0,5
28110 Algete / Madrid
Tel.: ++34 /91 / 6 20 48 00
Fax: ++34 /91 / 6 20 48 01
info@peri.es
www.peri.es

5 Belgien/Luxemburg

N.V. PERI S.A.
Industriepark
Nijverheidsstraat 6 PB 54
1840 Londerzeel
Tel.: ++32 /52/ 31 99 31
Fax: ++32 /52/ 30 08 30
info@peri.be
www.peri.be

6 Niederlande

PERI B.V.
v. Leeuwenhoekweg 23
Postbus 304
5480 AH-Schijndel
Tel.: ++31 /73/ 5 47 91 00
Fax: ++31 /73/ 5 49 36 51
info@peri.nl
www.peri.nl

7 USA

PERI Formwork Systems, Inc.
Suite 200
7272 Park Circle Drive
Hanover, MD 21076
Tel.: ++1 /4 10/ 7 12-72 25
Fax: ++1 /4 10/ 7 12-70 80
info@peri-usa.com
www.peri-usa.com

8 Indonesien

PT Beton Perkasa Wijaksana
P.O. Box 3737
Jakarta 10210
Tel.: ++62 /21/ 5 71 26 44
Fax: ++62 /21/ 5 73 85 64
beton@cbn.net.id

9 Italien

PERI S.p.A.
Via G. Pascoli, 4
20060 Basiglio (MI)
Tel.: ++39 /02/ 9 50 78-1>
Fax: ++39 /02/ 95 76 19 14
perispa@peri.it
www.peri.it

10 Japan

Hory Corporation
11-17 Fuyuki, Kohtoh-Ku
Ishima Bldg., 9F
Tokyo 135-0041
Tel.: ++81 /3/ 38 20 88 71
Fax: ++81 /3/ 56 21 70 24
frbk6541@mb.infoweb.or.jp

11 Großbritannien /Irland

PERI Ltd.
Market Harbourough Road
Clifton upon Dunsmore
Rugby, CV23 0AN
Tel.: ++44 /17 88/ 86 16 00
Fax: ++44 /17 88/ 86 16 10
info@peri.ltd.uk
www.peri.ltd.uk

12 Türkei

PERI Kalıp ve İskeleleri
San. Tic. Ltd. Sti.
Çakmaklı Köyü Karşısı
Sanbir Bl. 4.Bölge 9.Cadde No: 133
Büyükkçekmece / Istanbul
Tel.: ++90 /2 12/ 8 86 74 01(02+09)
Fax: ++90 /2 12/ 8 86 74 15
periist@peri.com.tr
www.peri.com.tr

13 Ungarn

PERI Kft.
Zádor u. 4.
1181 Budapest
Tel.: ++36 /1/ 2 960 960
Fax: ++36 /1/ 2 960 950
info@peri.hu
www.peri.hu

14 Malaysia

PERI-HORY MALAYSIA
Formwork SDN.BHD.
Unit 19-04-7, Level 7
PNB Damansara
19 Lorong Dungun
Damansara Heights
50490 Kuala Lumpur
Tel.: +60 /3 / 20 93 68 23
Fax: +60 /3 / 20 92 58 76
info@perimalaysia.com
www.perimalaysia.com

15 Singapur

PERI-HORY ASIA
Formwork Pte. Ltd.
No. 1 Sims Lane # 06-10
Singapore 387355
Tel.: ++65 /67 44 29 89
Fax: ++65 /67 44 36 93
pha@periasia.com
www.periasia.com

16 Österreich

PERI Ges.mbh
Industriegelände 152
Postfach 1
3131 Getzersdorf
Tel.: ++43 /27 83/ 41 19
Fax: ++43 /27 83/ 41 19-20
office@peri.at
www.peri.at

17 Tschechische Republik

PERI spol. s r.o.
P.O. Box 3
252 42 Jesenice / Praha
Tel.: ++420 /241 090 311
Fax: ++420 /241 090 315
info@peri.cz
www.peri.cz

18 Dänemark

PERI DANMARK A/S
forskalling og stillads
Greve Main 26
2670 Greve
Tel.: ++45 /43/ 45 36 27
Fax: ++45 /43/ 45 36 87
peri@peri.dk
www.peri.dk

19 Finnland

PERI Suomi Ltd. Oy
Periäistentie 61
05200 Rajamäki
Tel.: ++358 /9/ 27 66 06-0
Fax: ++358 /9/ 27 66 06-66
info@perisuomi.fi
www.perisuomi.fi

20 Norwegen

PERI NORGE AS
Industrigata 11
3400 Lier
Tel.: ++47 /32/ 24 17 00
Fax: ++47 /32/ 24 17 01
info@peri.no
www.peri.no

21 Polen

PERI Polska Sp. z o.o.
ul. Stoleczna 62
05-860 Plochocin
Tel.: ++48 /22/ 72 17 400
Fax: ++48 /22/ 72 17 401
info@peri.pl.pl
www.peri.pl.pl

22 Schweden

PERIform SVERIGE AB
Montörgatan 4-6
Box 9073
30013 Halmstad
Tel.: ++46 /35/ 17 46 60
Fax: ++46 /35/ 17 46 78
peri@periform.se
www.periform.se

23 Korea

PERI (Korea) Ltd.
9thFl., Yuseong Bldg.
830-67 Yeoksam-dong,
Kangnam-ku,
Seoul 135-080
Tel.: ++82 /2/ 5 50 22 00
Fax: ++82 /2/ 5 57 53 82
info@perikorea.com
www.perikorea.com

24 Portugal

PERIcofragens Lda.
Rua Cesário Verde, nº 5 - 3º Piso
Linda-a-Pastora
2790-326 QUEIJAS
Tel.: ++351 /21/ 4 25 38 90
Fax: ++351 /21/ 4 25 39 46
info@peri.pt
www.peri.pt

25 Argentinien

PERI S.A.
Ruta Nacional No. 9, km 47,5
(Panamericana Ramal Escobar)
(1625) Escobar / Prov. Bs. As.
Tel.: ++54 /34 88/ 42 81 00
Fax: ++54 /34 88/ 42 30 21
info@peri.com.ar
www.peri.com.ar



- 26 Brasilien**
PERI Formas e Escoramentos Ltda. Passagem Abaré, 1.502
06300-000 Carapicuíba
São Paulo
Tel.: ++55 /11/ 41 86 10 41
Fax: ++55 /11/ 41 86 10 41
info@peribrasil.com.br
www.peribrasil.com.br
- 27 Chile**
PERI Chile Ltda. Parque Industrial Los Libertadores
Colina, Santiago de Chile
Tel.: ++56 /2/ 4 44 60 00
Fax: ++56 /2/ 4 44 60 01
perich@peri.cl
www.peri.cl
- 28 Philippinen**
PERI GmbH 4-B Sycamore Center, Alabang-Zapote Road Corner Buencamino Street, Alabang Muntinlupa
Metro Manila
Tel.: ++63 /2/ 8 09 34-01 (02) (03)
Fax: ++63 /2/ 8 09 17 68
helmut@skyinet.net
- 29 Rumänien**
PERI România SRL Calea București nr. 2B
077015 Balotesti - ILFOV
Tel.: ++40 /21/ 2 66 24-19 (21)
Fax: ++40 /21/ 2 66 24 20
info@peri.ro
www.peri.ro
- 30 Slovenien**
Goran Opališ s. p. tehnologije in storitve Obrežna 137
2000 Maribor
Tel.: ++386 /2/ 4 21 52 40
Fax: ++386 /2/ 4 21 52 41
- 31 Slowakei**
PERI spol. s r.o. Pribylinská 10
831 04 Bratislava
Tel.: ++421 /2/ 4 92 09-1 11
Fax: ++421 /2/ 4 92 09-1 10
info@peri.sk
www.peri.sk
- 32 Australien**
PERI Australia Pty. Ltd. 116 Glendinning Road
Glendinning NSW 2761
Tel.: ++61 /2/ 88 05 23 00
Fax: ++61 /2/ 96 75 72 77
info@periaus.com.au
www.periaus.com.au
- 33 Estland**
PERI AS Valdmäe 8 Tännassilma Tehnopark
76401 Saku vald
Harjumaa
Tel.: + 3 72 / 6 / 77 11 00
Fax: + 3 72 / 6 / 77 11 22
peri@peri.ee
www.peri.ee
- 34 Griechenland**
PERI Hellas Ltd. Sokratous Str. 5th kil. Koropi-Varis Ave. P. O. Box 407
194 00 Koropi
Tel.: ++30 /210/ 66 20 895-8
Fax: ++30 /210/ 66 28 416
info@perihellas.gr
www.perihellas.gr
- 35 Lettland**
PERI SIA Granita 26
1057 Riga
Tel.: ++371 / 7 13 41 11
Fax: ++371 / 7 13 41 15
info@peri-latvija.lv
www.peri-latvija.lv
- 36 Ver. Arabische Emirate**
PERI (L.L.C.) Brashy Building, Office No. 212 Shk. Zayed Road P.O. Box 27933
Dubai
Tel.: ++971 /4/ 3 39 44 94
Fax: ++971 /4/ 3 39 44 34
perillc@perime.com
www.perime.com
- 37 Kanada**
PERI Formwork Systems, Inc. 45 Nixon Road
Bolton, Ontario L7E 1K1
Tel.: ++1 /9 05/ 9 51 54 00
Fax: ++1 /9 05/ 9 51 54 54
bbaxa@peri.ca
www.peri.ca
- 38 Libanon**
PERI GmbH Lebanon Representative Office AYA Commercial Center, 7th Fl, Dora Highway P.O box: 90 416-Jdeideh
Beirut - Libanon
Tel.: ++ 961 / 1 24 33 65
Fax: ++ 961 / 1 24 33 67
Mob: ++ 961 / 3 73 73 67
afady@hotmail.com
lebanon@peri.de
- 39 Litauen**
PERI UAB Titnago st. 19
2053 Vilnius
Tel.: ++370 /5/ 2 31 14 54
Fax: ++370 /5/ 2 32 19 66
info@peri.lt
www.peri.lt
- 40 Marokko**
PERI S.A. Route de Rabat, km. 5 Piste de Beni Touzine
Tanger
Tel.: ++212 /39 31 75 48
Fax: ++212 /39 31 75 49
perimaro@menara.ma
- 41 Israel**
PERI Formwork Engineering Ltd. 16 Moshe Dayan st. P.O. Box 10202 Kiriat Arie
Petach Tikva 49002
Tel.: ++972 /3/ 9 24 93 32
Fax: ++972 /3/ 9 24 93 31
info@peri-il.com
www.peri-il.com
- 42 Bulgarien**
PERI BULGARIA EOOD Kv. Vragdebna m. Nova machala Nr. 46
1839 - Sofia, Bulgarien
Tel.: ++3 59 /2/ 8 14 40 40
Fax: ++3 59 /2/ 8 14 40 50
peri.bulgaria@peri.bg
www.peri.bg
- 43 Island**
Merkúr HF Akralind 2
201 Kópavogi
Tel.: ++354 / 5 94 60 00
Fax: ++354 / 5 94 60 01
danni@merkur.is
www.merkur.is
- 44 Kasachstan**
PERI Kalip ve Iskeleleri Almaty Branch Office Furmanova Straße, 65 Büro 412 Corner Makataeva
480004, Alma Ata
Tel.: ++7 /32 72/ 73 00 72
Fax: ++7 /32 72/ 73 91 16
perialmaty@peri.com.tr
www.peri.com.tr
- 45 Russische Föderation**
PERI GmbH Krasnopresnenskaja Naberezhnaja 12 Hotel Mezhdunarodnaja 2 - Nr. 408
123610 Moskau
Tel.: ++7 /0 95/ 2 58 23 49
Fax: ++7 /0 95/ 2 58 23 50
moscow@peri.ru
www.peri.ru
- 46 Südafrika**
PERI Wiehahn (Pty.) Ltd. P.O. Box 2668
Bellville 7535
Tel.: ++27 /21/ 9 05 18 15
Fax: ++27 /21/ 9 05 47 07
team@wiehahn.co.za
www.periwiehahn.co.za
- 47 Ukraine**
TOW PERI Ukraina 23, M. Raskovoj Str.
02002 Kiev
Tel.: ++380 /44/ 5 68 53 57
Fax: ++380 /44/ 5 68 51 45
peri@peri.com.ua
www.peri.com.ua
- 48 Ägypten**
PERI GmbH Egypt Branch Office 24 A, Obour Gardens, 4th floor, apt. #1 Salah Salem Street
11361 Heliopolis / Kairo
Tel.: ++20 /2/ 4 04 85 24/26
Fax: ++20 /2/ 4 04 57 84
peri@link.com.eg
- 49 Serbien / Montenegro**
PERI - Oplate d.o.o. Jurija Gagarina 81
11070 Novi Beograd
Tel.: +3 81/ 11/ 2 15 31-48/49
Fax: +3 81/ 11/ 3 18 59 62
milebojanic@ptt.yu
www.peri.co.yu
- 50 Mekcuko**
PERI Cimbras y Andamios, S.A. de C.V. Cerrada de Tejocotes, Lote 4, Bodega A
Fracc. San Martin Obispo
C.P.54763 Cuautitlán Izcalli Estado de México
Tel.: ++ 52 / 55 / 58 87 72 30
Fax: ++ 52 / 55 / 58 87 71 09
info@peri.com.mx
www.peri.com.mx
- 51 Aserbaidshan**
PERI BAKU Baku Branch Office Mehdi Hüseyin 71/9
Baku / Aserbaidshan
Tel : + 994 12 97 64 24
Fax : + 994 12 92 45 51
peribaku@peri.com.tr
- 52 Turkmenistan**
PERI Kalip ve Iskeleleri Aşgabat Branch Office Oquzhan Köçesi No: 112 Kat:3
Aşgabat
Tel : +993 12 45 66-83/84
Fax : +993 12 45 23 50
perishagabat@peri.com.tr
- 53 Belarus**
PERI GmbH Gikalostr. 3 Büro 413
220000 Minsk / Belarus
Tel : +3 75 / 1 72 / 84 72 38
Fax: +3 75 / 1 72 / 84 72 38
peri@mail.belpak.by
- 54 Хърватска**
PERI Oplate i Skele d.o.o. Dolenica 20
10 250 Zagreb/Donji Stupnik
Tel : +3 85 /1/ 6 55 36 36
Fax: +3 85 /1/ 6 55 36 37
peri1@zg.t-com.hr
www.peri.de
- 55 Iran**
PERI GmbH Iran Branch Office Valiasr Ave., No. 1075 Flat 904,
Tehran / Iran
P.O. Box 15 11 73 49 11
Tel : + 98 / 21 / 88 71 27 10
Fax : + 98 / 21 / 88 71 27 09

Програмата ПЕРИ

Рамкови кофражи

"ТРИО", "ТРИО"-L, "ТРИО" 330

Многофункционален кофраж

TRIO-H

TRIO REPLIABLE

"ДОМИНО"

Лекият рамков кофраж

"ХАНДСЕТ"

Кофраж за малка площ



Кофраж за колони

"РАПИД"

Алуминиев кофраж за колони

"ТРИО"

Кофраж за колони

"КУАТРО"

Бързият кофраж за колони

SRS

Стоманен кофраж за кръгли колони

Трегерни кофражи

"ВАРИО" GT 24

Кофраж за стени и колони

"РУНДФЛЕКС" и GRV

Кръгъл кофраж

FTF

Фасаден кофраж



Кофражи за плочи

"МУЛТИФЛЕКС"

Трегерен кофраж за плочи

"УНИПОРТАЛ"- модули за кофражни маси

Кофражни маси

PD 8

Една система с 3 области на приложение

Носещи скелета

ST 100

Рамкова кула

HD 200

Подропа за високи натоварвания

"МУЛТИПРОП"

Алуминиева подпора

Телескопични подпори PER

PER = PERI EURO-PROP



Системи платформи

Сгъваема платформа

FB 180

Работно и предпазно скеле по DIN 4420

ASG 160

Лека система платформи за зидария

Катерещи кофражи

KG и CB

Катерещи кофражи

ACS

Самокатерещ кофраж

SKS и SSC

Катерещ кофраж за едностранно кофрирани стени



Алуминиеви кофражи за плочи

"СКАЙДЕК"

Бързият кофраж за плочи

Скелета

UP T 70 / T 100

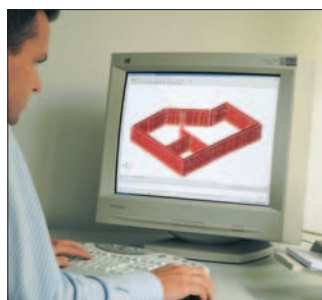
Фасадно скеле

UP Rosett

Фасадно скеле

UP Rosett

Носещо скеле



Други системи

Софтуер за проектиране на кофраж и скеле

Шперплат

Строителни уреди

Опорни стойки

Принадлежности за кофриране

Специални кофражи

ПЕРИ България ЕООД

1839 София

Кв. Враждебна

м. Нова махала № 46

тел.: 02/814 40 40

факс: 02/814 40 50

peri.bulgaria@peri.bg

www.peri.bg